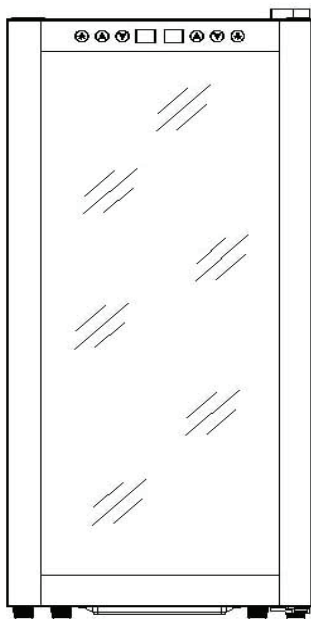


guzzanti

Termoelektrická vinotéka
Termoelektrická vinotéka
Termoelektryczna chłodziarka do wina
Termoelektromos borhűtő
Termoelektrična vinska vitrina

GZ-27



Návod k obsluze
Návod na obsluhu
Instrukcja obsługi
Használati útmutató
Navodila za uporabo

PŘEČTĚTE SI TENTO NÁVOD DŮKLADNĚ PŘED POUŽITÍM SPOTŘEBIČE,

TENTO SPOTŘEBIČ JE URČENÝ VÝHRADNĚ KE SKLADOVÁNÍ VÍNA

Důležité bezpečnostní pokyny

VAROVÁNÍ:

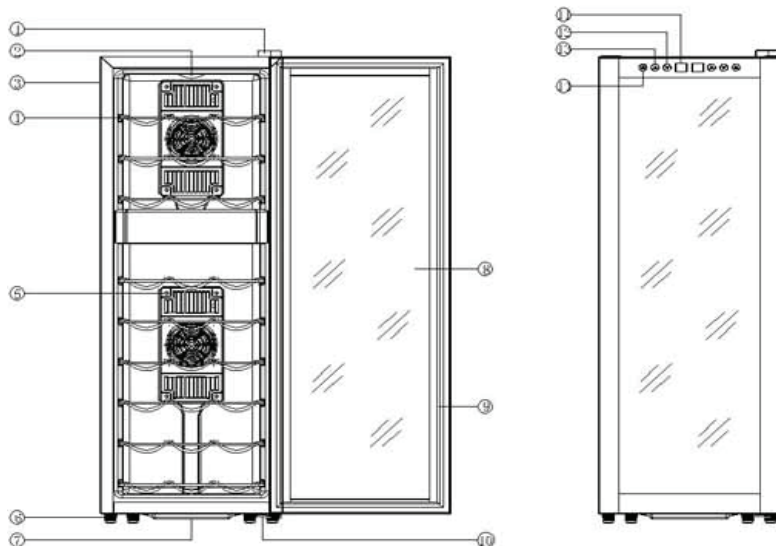
K snížení rizika požáru, zasažení elektrickým proudem nebo zranění při použití spotřebiče dodržujte tyto základní pravidla;

- Přečtěte si všechny pokyny před použitím spotřebiče.
- **NEBEZPEČÍ** nebo **VAROVÁNÍ**: riziko uvěznění dětí.
- Staré spotřebiče jsou nebezpečné...i když jsou „v garáži pouze několik dní“.
- **Před vyhozením vaši staré vinotéky**: sejměte dvířka. Nechte police na místě, aby se děti nemohly dostat dovnitř.
- Nedovolte dětem obsluhovat ani si hrát se spotřebičem.
- Spotřebič nikdy nečistěte hořlavými tekutinami. Výpary mohou zvýšit riziko požáru nebo exploze.
- V blízkosti tohoto spotřebiče neskladujte ani nepoužívejte benzín ani jiné hořlavé tekutiny a výpary. Výpary představují riziko exploze a požáru.
- Ve vinotéce neskladujte potraviny, neboť vnitřní teplota není dostatečně nízká pro uchovávání potravin.
- Tento spotřebič není určený pro použití osobami (včetně dětí) s omezenými fyzickými, sensorickými nebo mentálními schopnostmi, nebo bez dostatečných zkušeností a znalostí, pokud nebyly poučeny o správném a bezpečném použití spotřebiče osobou odpovědnou za jejich bezpečnost.
- Nedovolte dětem hrát si se spotřebičem.

Technické údaje

Model	GZ-27
Objem	76 L
Napětí	220 V - 240 V / 50 Hz
Proud	1 A (25°C)
Třída ochrany	I
Klimatická třída	SN;N
Příkon	140 W
Spotřeba energie (KW.h/24 h)	0,65
Maximální provozní teplota	32°C
Maximální rozdíl teploty	>15°C
Rozsah nastavení teploty	7-18°C/11-18°C
Čistá hmotnost	23,2 kg
Celková hmotnost	25,0 kg
Rozměry spotřebiče	(š × v × h) 34,5 X 98,5 X 51,5 cm
Rozměry balení	(š × v × h) 40,0 X 103,5 X 57,0 cm

Popis spotřebiče



- | | | | | |
|----------------|---------------------|---------------------|-------------------|---------------------|
| 1. Horní závěs | 2. Kryt osvětlení | 3. Skříňka | 4. Příhrádka | 5. Kryt ventilátoru |
| 6. Nožička | 7. Zásobník vody | 8. Skleněná dvířka | 9. Těsnění dvířek | 10. Spodní závěs |
| 11. Displej | 12. Snížení teploty | 13. Zvýšení teploty | 14. Light | |

Elektrické schéma

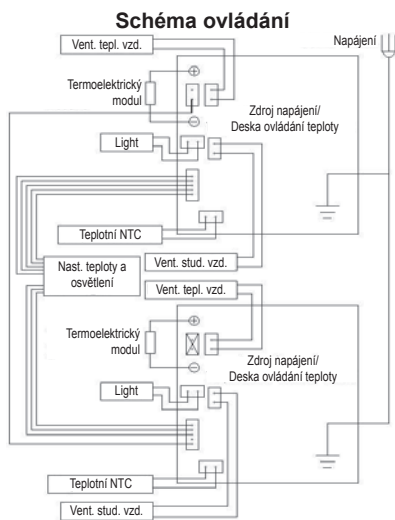


Schéma obvodu

Pokyny k instalaci

Před použitím vinotéky

- Odstraňte obalové materiály.
- Zkontrolujte obsah dodávky:
 - Pro GZ-27, 5 výsuvných přihrádek a 1 průhledná vitrina
 - 1 návod k obsluze.
- Před připojením spotřebiče k elektrické síti jej nechte odstát přibližně 2 hodiny. Tímto snížíte možnost závady chladicího systému z důvodu manipulace během přepravy.
- Vnitřek vyčistěte teplou vodou a měkkou utěrkou.
- Spotřebič postavte na dostatečně pevnou podlahu při plném naplnění spotřebiče. K vyvážení použijte nožičky ve přední části spotřebiče.
- Vyhněte se instalaci na místě s přímým slunečním zářením a zdroji tepla (kamna, ohřívač, radiátor, apod.). Přímé sluneční záření může ovlivnit akrylový povrch a zdroje tepla mohou zvýšit spotřebu elektrické energie. Extrémní chlad nebo vysoká okolní teplota může také způsobit nesprávnou funkčnost spotřebiče.
- Není navržen pro umístění ve sklepech.
- Spotřebič je určený pouze pro použití v interiéru.

Pozor: Držte spotřebič mimo látky, které se mohou vznítit.

Připojení k elektrické síti

VAROVÁNÍ:

Nesprávné použití uzemněné zástrčky může zvýšit riziko zasažení elektrickým proudem. Pokud je poškozený přívodní kabel, nechte jej vyměnit v autorizovaném servisním středisku.

Tento spotřebič musí být z důvodu vaší bezpečnosti správně uzemněný. Napájecí kabel tohoto spotřebiče je vybaven 2-kolíkovou zástrčkou, která pasuje do 2-kontaktní zásuvky pro minimalizaci zasažení elektrickým proudem. Za žádných okolností neodstraňujte uzemňovací kontakt z dodaného přívodního kabelu.

Nedoporučujeme použití prodlužovacích kabelů.

Tento spotřebič vyžaduje standardní 220-240 V-50 HZ elektrickou zásuvku s 2-kontaktní zásuvkou. Kabel musí být umístěn bezpečně za spotřebičem a nesmí se nadměrně ohýbat, aby se zabránilo nebezpečí.


Obsluha vinotéky

Vinotéku doporučujeme instalovat na místě, kde je teplota okolí v rozsahu 10-26°C. Pokud je okolní teplota nad nebo pod doporučený teplotní rozsah, může to mít vliv na provoz spotřebiče. Například, postavení do extrémně chladného nebo horkého místa může způsobit kolísání vnitřní teploty. Nemusí být možné dosáhnout rozsah teplot 7-18°C/11-18°C.

Teplota může kolísat v závislosti od toho, zda je vnitřní osvětlení zapnuté nebo vypnuté, nebo zda jsou láhve v horní, střední nebo spodní části.

Nastavení teploty:

Toto je spotřebič s duální zónou, na ovládacím panelu se nachází šest dotekových tlačítek:

- Když stojíte před spotřebičem, tlačítka vlevo slouží k ovládní horní zóny a tlačítka vpravo slouží k ovládní spodní zóny.
- „▲“ a „▼“ slouží k zvýšení a snížení teploty o 1°C (rozsah nastavení teploty je od 7-18°C pro horní zónu a 11-18°C pro spodní zónu).
- „“ tlačítko slouží k zapnutí nebo vypnutí vnitřního osvětlení.

Poznámka:

- Tento spotřebič je navržen pro maximální chlazení o 18°C pod okolní teplotu.
- Když je okolní teplota 21°C nebo méně, spotřebič je schopný udržet nastavenou teplotu v rozsahu 7-18°C/11-18°C.
- Když je okolní teplota kolem 25°C nebo méně, spotřebič uchová teplotu v rozsahu 7-18°C/11-18°C.

Péče a údržba

Čištění vinotéky

- Před čištěním spotřebič odpojte od elektrické sítě a vyjměte láhve.
- Vnitřek umyjte roztokem teplé vody a jedlé sody. Na litr vody přidejte přibližně 2 polévkové lžíce sody.
- Vnější povrch spotřebiče můžete čistit jemným mycím prostředkem a teplou vodou.
- Ze spodní části vyjměte zásobník vody a umyjte.

Přemístění spotřebiče

- Vyjměte veškeré láhve.
- Zajistěte všechny volné položky pomocí lepicí pásky uvnitř spotřebiče.
- Zašroubujte nastavovací nožičky, abyste zabránili poškození.
- Přelepte dvířka.
- Během přepravy zajistěte svislou polohu spotřebiče.

Odstranění možných problémů

Běžné problémy můžete vyřešit snadno, čímž ušetříte výdaje za možný servisní zásah. Než budete kontaktovat servis, zkuste vyřešit problém podle níže uvedených doporučení.

PROBLÉM	MOŽNÁ PŘÍČINA
Spotřebič nefunguje.	Spotřebič není připojen k elektrické zásuvce. Vypnutý jistič nebo vypálená pojistka.
Spotřebič dostatečně nechladí.	Zkontrolujte nastavení teploty. Okolní prostředí vyžaduje vyšší nastavení. Časté otvírání dvířek. Dvířka nejsou zavřena správně. Těsnění netěsní dostatečně. Kolem spotřebiče není dostatečný volný prostor.
Nefunguje osvětlení.	Kontaktujte servisní středisko.
Vibrace.	Zkontrolujte vyvážení spotřebiče.
Spotřebič je nadměrně hlučný.	Spotřebič nestojí rovně. Zkontrolujte ventilátor.
Dvířka se nezavírají správně.	Spotřebič nestojí rovně. Změnili jste směr otvírání dvířek a nebyly správně instalovány. Opatřené těsnění. Příhrádky nejsou ve správné pozici.
LED nesvítí.	Hlavní řídicí deska nefunguje. Problém PCB. Problém s konektorem.
Závada LED displeje.	Vadný displej. Teplota je mimo rozsah.
Tlačítka nefungují.	Poškozený ovládací panel.

Servis a důležitá upozornění

1. Tento spotřebič je určený pro použití v klimatickém prostředí třídy „N“ a „SN“.
2. Pokud je poškozený přívodní kabel, musí jej vyměnit výrobce, servisní technik nebo podobně kvalifikovaná osoba, aby se zabránilo nebezpečí.

Musí se vyměnit. Pro další informace kontaktujte servisní středisko.

VAROVÁNÍ: nedovolte dětem obsluhovat spotřebič.

Informace pro uživatele k likvidaci elektrických a elektronických zařízení (domácnosti)



Tento symbol na produktech anebo v průvodních dokumentech znamená, že použité elektrické a elektronické výrobky nesmí být přidány do běžného komunálního odpadu.

Ke správné likvidaci, obnově a recyklaci doručte tyto výrobky na určená sběrná místa, kde budou přijata zdarma. Alternativně v některých zemích můžete vrátit své výrobky místnímu prodejci při koupi ekvivalentního nového produktu.

Správnou likvidací tohoto produktu pomůžete zachovat cenné přírodní zdroje a napomáháte prevenci potenciálních negativních dopadů na životní prostředí a lidské zdraví, což by mohly být důsledky nesprávné likvidace odpadů. Další podrobnosti si vyžádejte od místního úřadu nebo nejbližšího sběrného místa.

Při nesprávné likvidaci tohoto druhu odpadu mohou být v souladu s národními předpisy uděleny pokuty.

Pro podnikové uživatele v zemích Evropské unie

Chcete-li likvidovat elektrická a elektronická zařízení, vyžádejte si potřebné informace od svého prodejce nebo dodavatele.

Informace k likvidaci v ostatních zemích mimo Evropskou unii

Tento symbol je platný jen v Evropské unii.

Chcete-li tento výrobek zlikvidovat, vyžádejte si potřebné informace o správném způsobu likvidace od místních úřadů nebo od svého prodejce.

ZÁRUČNÍ PODMÍNKY

Záruka na tento spotřebič představuje 24 měsíců od data zakoupení. Nárok na záruku je možné uplatnit pouze po předložení originálu dokladu o zakoupení výrobku (paragon, faktura) s typovým označením výrobku, datem prodeje a čitelným razítkem prodejce. Záruka zahrnuje výměnu nebo opravu částí spotřebiče, které se poškodí z důvodu poruch ve výrobě spotřebiče. Po uplynutí záruční doby bude spotřebič opraven za poplatek. Výrobce neodpovídá za poškození nebo úrazy osob, zvířat z důvodu nesprávného použití spotřebiče a nedodržení pokynů v návodu k použití. Výrobek je určen výhradně jako domácí spotřebič pro použití v domácnosti. Smluvní záruka je 6 měsíců, pokud je kupující podnikatel - fyzická osoba a spotřebič kupuje pro podnikatelskou činnost nebo komerční využití (§ 429 Obchodního zákoníku). Záruka se snižuje dle § 619 odst. 2 občanského zákoníku na 6 měsíců pro: žárovky, baterie, křemíkové a halogenové trubice.

Záruka se nevztahuje

- jakékoliv mechanické poškození výrobku nebo jeho části
- na vady způsobené nevhodným zacházením nebo umístěním.
- je-li zařízení obsluhováno v rozporu s návodem, případně zásahem neoprávněné osoby.
- nesprávné používání, skladování nebo přenášení.
- na záruku 24 měsíců se nevztahují opravy, například: výměna žárovky, trubice, čištění a odvápnování kávovarů, žehliček, zvlhčovačů, atd. Zde bude účtováno servisem za smluvní cenu.
- pokud nebude při kontrole přístroje zjištěna žádná závada nebo nebudou splněny záruční podmínky, uhradí režijní náklady spojené s kontrolou nebo opravou výrobku kupující.
- zákazník ztrácí záruku při používání výrobků k profesionální či jiné výdělečné činnosti v provozovnách.
- závada byla způsobena vnějšími a živelními podmínkami (např. poruchami v elektrické síti nebo bytové instalaci)
- záruka se netýká poškození vnějšího vzhledu nebo jiných, které nebrání standardní obsluze.

Pokud zboží při uplatňování vady ze strany spotřebitele bude zasíláno poštou nebo přepravní službou musí být zabalen v obalu vhodném pro přepravu tak, aby se zabránilo poškození výrobku.

Zodpovědný zástupce za servis pro ČR na značky: ARDES, Guzzanti, Scarlett, Luxell, Graef

ČERTES spol. s r.o.

Donínská 83

463 34 Hrádek nad Nisou

Tel./fax 482771487 - příjem oprav- servis.

Tel./fax 482718718 - náhradní díly

Mobil: 721018073, 731521116, 608719174

Pracovní doba 8 - 16,30

www: certes.info, e-mail: certes@certes.info



Záruční list

Tento oddíl vyplňte prosím hůlkovým písmem a přiložte k výrobku.

Odesílatel:

Příjmení/jméno:

Stát/PSČ/obec/ulice:

Telefonní číslo:

Číslo/označení (zbožní) položky:

Datum/místo prodeje:

Popis závady:

Datum/podpis:

Záruka se nevztahuje.

Zašlete prosím neopravený výrobek za cenu poštovného zpět.

Sdělte mi, kolik budou činit náklady. Opravte výrobek za úhradu.

PREČÍTAJTE SI TENTO NÁVOD DÔKLADNE EŠTE PRED POUŽITÍM SPOTREBIČA,

TENTO SPOTREBIČ JE URČENÝ LEN NA SKLADOVANIE VÍNA

Dôležité bezpečnostné pokyny

VAROVANIE:

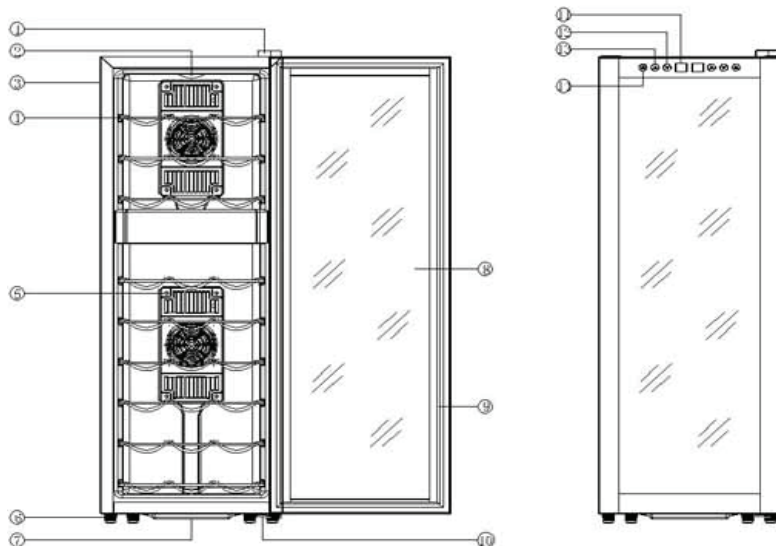
Na zníženie rizika požiaru, zasiahnutia elektrickým prúdom alebo zranenia pri použití spotrebiča dodržiavajte tieto základné pravidlá;

- Prečítajte si všetky pokyny pred použitím spotrebiča.
- **NEBEZPEČENSTVO** alebo **VAROVANIE**: riziko uväznenia detí.
- Staré spotrebiče sú nebezpečné...aj keď sú „v garáži len niekoľko dní“.
- **Pred vyhodením vašej starej vinotéky**: zložte dvierka. Nechajte police na mieste, aby sa deti nemohli dostať do vnútra.
- Nedovoľte deťom obsluhovať ani si hrať sa spotrebičom.
- Spotrebič nikdy nečistite horľavými tekutinami. Výpary môžu zvýšiť riziko požiaru alebo explózie.
- V blízkosti tohto spotrebiča neskladujte ani nepoužívajte benzín ani iné horľavé tekutiny a výpary. Výpary predstavujú riziko explózie a požiaru.
- Vo vinotéke neskladujte potraviny, pretože vnútorná teplota nie je dostatočne nízka pre uchovávanie potravín.
- Tento spotrebič nie je určený na použitie osobami (vrátane detí) s obmedzenými fyzickými, senzorickými alebo mentálnymi schopnosťami, alebo bez dostatočných skúseností a znalostí, ak neboli poučené o správnom a bezpečnom použití spotrebiča osobou zodpovednou za ich bezpečnosť.
- Nedovoľte deťom hrať sa so spotrebičom.

Technické údaje

Model	GZ-27
Objem	76 L
Napätie	220 V - 240 V / 50 Hz
Prúd	1 A (25°C)
Trieda ochrany	I
Klimatická trieda	SN;N
Príkion	140 W
Spotreba energie (KW.h/24 h)	0,65
Maximálna prevádzková teplota	32°C
Maximálny rozdiel teploty	>15°C
Rozsah nastavenia teploty	7-18°C/11-18°C
Čistá hmotnosť	23,2 kg
Celková hmotnosť	25,0 kg
Rozmery spotrebiča	(š × v × h) 34,5 X 98,5 X 51,5 cm
Rozmery balenia	(š × v × h) 40,0 X 103,5 X 57,0 cm

Popis spotrebiča



- | | | | | |
|----------------|----------------------|----------------------|--------------------|---------------------|
| 1. Horný záves | 2. Kryt osvetlenia | 3. Skrinka | 4. Priehradka | 5. Kryt ventilátora |
| 6. Nožička | 7. Zásobník vody | 8. Sklenené dverka | 9. Tesnenie dverok | 10. Dolný záves |
| 11. Displej | 12. Zníženie teploty | 13. Zvýšenie teploty | 14. Light | |

Elektrická schéma

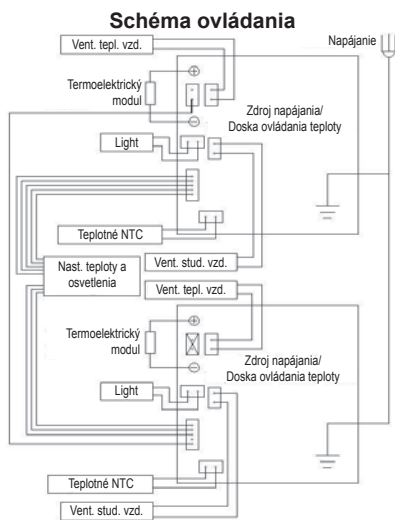


Schéma obvodu

Pokyny k inštalácii

Pred použitím vinotéky

- Odstráňte obalové materiály.
- Skontrolujte obsah dodávky:
 - Pre GZ-27, 5 výsuvných priehradiek a 1 priehľadná vitrína
 - 1 návod na obsluhu.
- Pred pripojením spotrebiča k elektrickej sieti ho nechajte odstáť približne 2 hodiny. Týmto znížite možnosť poruchy chladiaceho systému z dôvodu manipulácie počas prepravy.
- Vnútro vyčistíte teplou vodou a mäkkou utierkou.
- Spotrebič postavte na dostatočne pevnú podlahu pri plnom naplnení spotrebiča. Na vyváženie použite nožičky v prednej časti spotrebiča.
- Vyhňte sa inštalácii na priamom slnečnom žiarení a v blízkosti zdroja tepla (pec, ohrievač, radiátor, a pod.). Priame slnečné žiarenie môže ovplyvniť akrylový povrch a zdroje tepla môžu zvýšiť spotrebu elektrickej energie. Extrémny chlad alebo vysoká okolitá teplota môže tiež spôsobiť nesprávnu funkčnosť spotrebiča.
- Spotrebič nie je navrhnutý pre umiestnenie v pivnici.
- Spotrebič je určený len na použitie v interiéri.

Pozor: Držte spotrebič mimo látok, ktoré sa môžu vznietiť.

Pripojenie k elektrickej sieti

VAROVANIE:

Nesprávne použitie uzemnenej zástrčky môže zvýšiť riziko zasiahnutia elektrickým prúdom. Ak je poškodený prívodný kábel, nechajte ho vymeniť v autorizovanom servisnom stredisku.

Tento spotrebič musí byť z dôvodu vašej bezpečnosti správne uzemnený. Napájací kábel tohto spotrebiča je vybavený 2-kolíkovou zástrčkou, ktorá pasuje do 2-kontaktnej zásuvky pre minimalizáciu zasiahnutia elektrickým prúdom. Za žiadnych okolností neodstraňujte uzemňovací kontakt z dodaného prívodného kábla.

Neodporúčame použitie predlžovacích káblov.

Tento spotrebič vyžaduje štandardnú 220-240 V-50 HZ elektrickú zásuvku s 2-kontaktnou zásuvkou.

Kábel musí byť umiestnený bezpečne za spotrebičom a nesmie sa nadmerne ohýbať, aby sa zabránilo nebezpečenstvu.

Obsluha vinotéky

Vinotéku odporúčame inštalovať na mieste, kde je teplota okolia v rozsahu 10-26°C. Ak je okolitá teplota nad alebo pod odporúčaným teplotným rozsahom, môže to mať vplyv na prevádzku spotrebiča. Napríklad, postavenie do extrémne chladného alebo horúceho miesta môže spôsobiť kolísanie vnútornej teploty. Nemusí byť možné dosiahnuť rozsah teplôt 7-18°C/11-18°C.

Teplota môže kolísať v závislosti od toho, či je vnútorné osvetlenie zapnuté alebo vypnuté, alebo či sú fľaše v hornej, strednej alebo dolnej časti.

Nastavenie teploty:

Toto je spotrebič s duálnou zónou, na ovládacom paneli sa nachádza šesť dotykových tlačidiel:

- Keď stojíte pred spotrebičom, tlačidlá vľavo slúžia na ovládanie hornej zóny a tlačidlá vpravo slúžia na ovládanie dolnej zóny.
- „▲“ a „▼“ slúžia na zvýšenie a zníženie teploty o 1°C (rozsah nastavenia teploty je od 7-18°C pre hornú zónu a 11-18°C pre dolnú zónu).
- „☀“ tlačidlo slúži na zapnutie alebo vypnutie vnútorného osvetlenia.

Poznámka:

- Tento spotrebič je navrhnutý na maximálne chladenie o 18°C pod okolitú teplotu.
- Keď je okolitá teplota 21°C alebo menej, spotrebič je schopný udržať nastavenú teplotu v rozsahu 7-18°C/11-18°C.
- Keď je okolitá teplota okolo 25°C alebo menej, spotrebič uchová teplotu v rozsahu 7-18°C/11-18°C.

Starostlivosť a údržba

Čistenie vinotéky

- Pred čistením spotrebič odpojte od elektrickej siete a vyberte fľaše.
- Vnútro umyte roztokom teplej vody a jedlej sódy. Na liter vody pridajte približne 2 polievkové lyžice sódy.
- Vonkajší povrch spotrebiča môžete čistiť jemným umývacím prostriedkom a teplou vodou.
- Z dolnej časti vyberte zásobník vody a umyte.

Premiestnenie spotrebiča

- Vyberte všetky fľaše.
- Zaisťte všetky voľné položky v spotrebiči pomocou lepiacej pásky.
- Zaskrutkujte nastavovacie nožičky, aby ste zabránili poškodeniu.
- Prelepte dvierka.
- Počas prepravy zaisťte zvislú polohu spotrebiča.

Odstránenie možných problémov

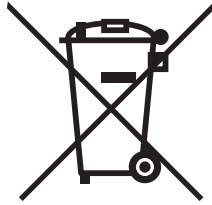
Bežné problémy môžete vyriešiť ľahko, čím ušetríte výdavky za možný servisný zásah. Skôr ako budete kontaktovať servis, skúste vyriešiť problém podľa nižšie uvedených odporúčaní.

PROBLÉM	MOŽNÁ PRÍČINA
Spotrebič nefunguje.	Spotrebič nie je pripojený k elektrickej zásuvke. Vypnutý istič alebo vypálená poistka.
Spotrebič dostatočne nechladí.	Skontrolujte nastavenie teploty. Okolité prostredie vyžaduje vyššie nastavenie. Časté otváranie dvierok. Dvierka nie sú zatvorené správne. Tesnenie netesní dostatočne. Okolo spotrebiča nie je dostatočný voľný priestor.
Nefunguje osvetlenie.	Kontaktujte servisné stredisko.
Vibrácie.	Skontrolujte vyváženie spotrebiča.
Spotrebič je nadmerné hlučný.	Spotrebič nestojí rovno. Skontrolujte ventilátor.
Dvierka sa nezatvárajú správne.	Spotrebič nestojí rovno. Zmenili ste smer otvárania dvierok a neboli správne inštalované. Opotrebené tesnenie. Priehradky nie sú v správnej pozícii.
LED nesvieti.	Hlavná riadiaca doska nefunguje. Problém PCB. Problém s konektorom.
Porucha LED displeja.	Chybný displej. Teplota je mimo rozsahu.
Tlačidlá nefungujú.	Poškodený ovládací panel.

Servis a dôležité upozornenia

1. Tento spotrebič je určený na použitie v klimatickom prostredí triedy „N“ a „SN“.
2. Ak je poškodený prívodný kábel, musí ho vymeniť výrobca, servisný technik alebo podobne kvalifikovaná osoba, aby sa zabránilo nebezpečenstvu.
Musí sa vymeniť. Pre ďalšie informácie kontaktujte servisné stredisko.
VAROVANIE: nedovoľte deťom obsluhovať spotrebič.

Informácie o likvidácii opotrebovaného elektrického zariadenia (súkromné domácnosti)



Tento symbol na produktoch a/alebo na priložených dokumentoch znamená, že sa pri likvidácii nesmú elektrické a elektronické zariadenia miešať so všeobecným domácim odpadom.

V záujme správneho obhospodarovania, obnovy a recyklácie odvezte, prosím, tieto produkty na určené zberné miesta, kde budú prijaté bez poplatku. V niektorých krajinách je možné tieto produkty vrátiť priamo miestnemu maloobchodu v prípade, ak si objednáte podobný nový výrobok.

Správna likvidácia týchto produktov pomôže ušetriť hodnotné zdroje a zabrániť možným negatívnym vplyvom na ľudské zdravie a prostredie, ktoré môžu inak vzniknúť v dôsledku nesprávneho zaobchádzania s odpadom. Bližšie informácie o najbližšom zbernom mieste získate na miestnom úrade.

V prípade nesprávnej likvidácie odpadu môžu byť uplatnené pokuty v súlade s platnou legislatívou.

Pre právnické osoby v Európskej únii

Ak potrebujete zlikvidovať opotrebované elektrické a elektronické zariadenia, bližšie informácie získate od svojho miestneho predajcu alebo dodávateľa.

Informácie o likvidácii v krajinách mimo Európskej únie

Tento symbol je platný len v Európskej únii. Ak si želáte zlikvidovať toto zariadenie, obráťte sa na miestny úrad alebo predajcu a poinformujte sa o správnom spôsobe likvidácie tohto typu odpadu.

ZÁRUČNÉ PODMIENKY

Záruka na tento spotrebič predstavuje 24 mesiacov od dátumu zakúpenia. Nárok na záruku je možné uplatniť len po predložení originálu dokladu o zakúpení výrobku (paragón, faktúra) s typovým označením výrobku, dátumom predaja a čitateľnou pečiatkou predajcu. Záruka zahŕňa výmenu alebo opravu častí spotrebiča, ktoré sa poškodia z dôvodu porúch vo výrobe spotrebiča. Po uplynutí záručnej doby bude spotrebič opravený za poplatok. Výrobca nezodpovedá za poškodenia alebo úrazy osôb, zvierat z dôvodu nesprávneho použitia spotrebiča a nedodržania pokynov v návode na obsluhu. Výrobok je určený výhradne ako domáci spotrebič pre použitie v domácnosti. Zmluvná záruka je 6 mesiacov, ak je kupujúci podnikateľ - fyzická osoba a spotrebič kupuje pre podnikateľskú činnosť alebo komerčné využitie. Záruka sa znižuje podľa občianskeho zákonníka na 6 mesiacov pre: žiarovky, batérie, kremíkové a halogénové trubice.

Záruka sa nevzťahuje na

- akékoľvek mechanické poškodenie výrobku alebo jeho časti
- na chyby spôsobené nevhodným zaobchádzaním alebo umiestnením.
- ak je zariadenie obsluhované v rozpore s návodom, prípadne zásahom neoprávnenej osoby.
- nesprávne používaný, skladovaný alebo prenášaný.
- na záruku 24 mesiacov sa nevzťahujú opravy, napríklad: výmena žiarovky, trubice, čistenie a odvápnovanie kávovarov, žehličiek, zvlhčovačov, atď. Tu bude účtované servisom za zmluvnú cenu.
- ak nebude pri kontrole zariadenia zistená žiadna porucha alebo nebudú splnené záručné podmienky, uhradí režijné náklady spojené s kontrolou alebo opravou výrobku kupujúci.
- zákazník stráca záruku pri používaní výrobkov na profesionálnej alebo inej zárobkovej činnosti v prevádzkach.
- porucha bola spôsobená vonkajšími a živelnými podmienkami (napr. poruchami v elektrickej sieti alebo bytovej inštalácii).
- záruka sa netýka poškodenia vonkajšieho vzhľadu alebo iných, ktoré nebránia štandardnej obsluhu.

Ak tovar pri uplatňovaní poruchy zo strany spotrebiteľa bude zasielaný poštou alebo prepravnou službou, musí byť zabalený v obale vhodnom pre prepravu tak, aby sa zabránilo poškodeniu výrobku.

Zodpovedný zástupca za servis pre SR

ČERTES SK, s.r.o.

Pažite č. 42

010 09 Žilina

tel./fax: +421 41 5680 171, 5680 173

mobil: +421 905 259213

+421 907 241912

Pracovná doba Po-Pia. 9:00 - 15:00

e-mail: certes.sk@gmail.com

certes@eslovakia.sk



Záručný list

Tento oddiel vyplňte prosím paličkovým písmom a priložte k výrobku.

Odosielateľ:

Priezvisko/meno:

Štát/PSČ/obec/ulica:

Telefónne číslo:

Číslo/označenie (tovaru) položky:

Dátum/miesto predaja:

Popis poruchy:

Dátum/podpis:

Záruka sa nevzťahuje.

Zašlite prosím neopravený výrobok za cenu poštovného späť.

Informujte ma, koľko budú predstavovať náklady. Opravte výrobok za úhradu.

**PRZED ROZPOCZĘCIEM UŻYTKOWANIA URZĄDZENIA NALEŻY DOKŁADNIE
PRZECZYTAĆ NINIEJSZĄ INSTRUKCJĘ. URZĄDZENIE PRZEZNACZONE JEST TYLKO DO
PRZECHOWYWANIA WINA.**

Ważne wskazówki dotyczące bezpieczeństwa

OSTRZEŻENIE:

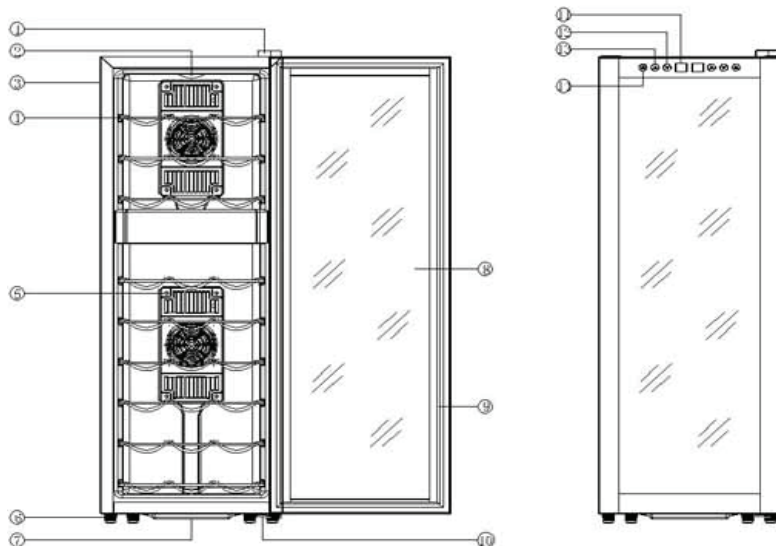
W celu zmniejszenia ryzyka pożaru, porażenia prądem lub odniesienia obrażeń w wyniku obsługi niniejszego urządzenia należy przestrzegać poniższych wskazówek:

- Przed uruchomieniem urządzenia należy dokładnie zapoznać się z niniejszą instrukcją.
- **OSTRZEŻENIE:** ryzyko uwięzienia dziecka.
- Zużyte urządzenia wciąż są niebezpieczne, nawet w razie pozostawienia w garażu przez kilka dni.
- **Przed utylizacją zużytego urządzenia:** Zdjąć drzwi. Zostawić półki na swoim miejscu, żeby dzieci nie mogły bawić się wewnątrz urządzenia.
- Należy dopilnować, aby dzieci nie bawiły się urządzeniem.
- Nigdy nie czyścić urządzenia za pomocą substancji łatwopalnych. Ich opary mogą spowodować ryzyko pożaru lub wybuchu.
- Nie przechowywać i nie stosować w pobliżu urządzenia benzyny lub innych substancji i gazów łatwopalnych. Opary powodują ryzyko wybuchu i pożaru.
- Nie przechowywać w witrynie innej żywności, gdyż nie zapewnia ona wystarczającej temperatury do przechowywania żywności.
- Niniejsze urządzenie nie jest przeznaczone do obsługi przez osoby (włącznie z dziećmi) o ograniczonych zdolnościach fizycznych, sensorycznych i umysłowych lub osoby bez odpowiedniego doświadczenia i wiedzy, chyba, że są one pod nadzorem osoby odpowiadającej za ich bezpieczeństwo.
- Należy dopilnować, aby dzieci nie bawiły się urządzeniem.

Dane techniczne

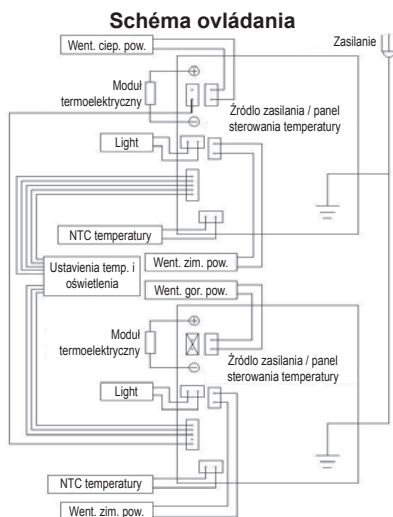
Model	GZ-27
Pojemność	76 L
Napięcie	220 V - 240 V / 50 Hz
Prąd	1 A (25°C)
Klasa ochrony	I
Klasa klimatyczna	SN;N
Moc odbierana	140 W
Zużycie energii (kWh/24 godz.)	0,65
Maksymalna temperatura pracy	32°C
Maksymalna różnica temperatur	>15°C
Zakres ustawienia temperatury	7-18°C/11-18°C
Masa netto	23,2 kg
Masa całkowita	25,0 kg
Wymiary urządzenia	(szer. × wys. × gł.) 34,5 X 98,5 X 51,5 cm
Wymiary opakowania	(szer. × wys. × gł.) 40,0 X 103,5 X 57,0 cm

Opis urządzenia



- | | | | | |
|-----------------|---------------------------|------------------------------|------------------------|-----------------------|
| 1. Górny zawias | 2. Osłona oświetlenia | 3. Obudowa | 4. Półka wentylatora | 5. Osłona wentylatora |
| 6. Nóżka | 7. Zasobnik wody | 8. Szklane drzwiczki | 9. Uszczelka drzwiczek | 10. Dolny zawias |
| 11. Wyświetlacz | 12. Obniżenie temperatury | 13. Podwyższenie temperatury | 14. Light | |

Schemat elektryczny



Schemat obwodu

Instalacja urządzenia

Przed pierwszym uruchomieniem

- Usunąć materiały opakowaniowe.
- Sprawdzić zawartość opakowania:
 - Pro GZ-27, 5 półek wysuwanych i 1 przezroczysta witryna
 - 1 Instrukcja obsługi.
- Przed podłączeniem urządzenia do zasilania należy zostawić je przynajmniej przez 2 godziny w pozycji pionowej w celu uniknięcia ryzyka uszkodzenia systemu chłodzenia z powodu manipulacji w czasie przewozu.
- Wnętrze urządzenia wyczyścić ciepłą wodą i delikatną ściereczką.
- Urządzenie powinno być ustawiona na podłodze o wystarczającej nośności dla urządzenia w pełni załadowanego butelkami. Do wypoziomowania należy użyć wykręcanych nóżek pod spodem chłodziarki.
- Ustawić urządzenie z dala od bezpośrednich promieni słonecznych i źródeł ciepła (grzejnik, piec, kaloryfer itp.) . Bezpośrednie promieniowanie słoneczne mogłoby uszkodzić powłokę akrylową, natomiast źródła ciepła mają negatywny wpływ na zużycie energii. Zbyt niska temperatura pomieszczenia może również wpłynąć na poprawną pracę urządzenia.
- Urządzenie nie zostało zaprojektowane do pracy w piwnicy.
- Niniejsze urządzenie przeznaczone jest do użytku wewnątrz budynków.

Uwaga: Trzymać urządzenie z dala od substancji łatwopalnych.

Podłączenie do zasilania

OSTRZEŻENIE:

Niewłaściwe zastosowanie uziemionej wtyczki może spowodować porażenie prądem. W razie uszkodzenia przewodu zasilającego należy zlecić jego wymianę kwalifikowanemu technikowi serwisu.

Urządzenie musi być uziemione w celu zapewnienia bezpieczeństwa. Przewód elektryczny tego urządzenia wyposażony jest we wtyczkę z 2 wtykami, która powinna być podłączona do gniazdka z 2 otworami w celu minimalizacji ryzyka porażenia prądem. Nigdy nie należy usuwać lub odłączać trzeciego (uziemiającego) kontaktu od dostarczonego przewodu.

Nie zalecamy stosowanie przedłużaczy.

Urządzenie wymaga standardowego gniazdka elektrycznego 220-240 V-50 HZ z 2 kontaktami. Kabel należy umieścić w bezpieczny sposób za urządzeniem. Ze względów bezpieczeństwa niedopuszczalne jest jego nadmierne zginanie.

Obsługa chłodziarki

Zalecane jest ustawienie urządzenia w miejscu o temperaturze w zakresie 10-26°C. Wyższa lub niższa temperatura może negatywnie wpłynąć na moc urządzenia. Przykładowo, ustawienie chłodziarki w ekstremalnie chłodnym lub ekstremalnie gorącym miejscu może spowodować wahanie się temperatury wewnątrz urządzenia. W takim razie urządzenie może nie osiągać zakresu temperatur 7-18°C/11-18°C.

Temperatura może wahać się w zależności od tego, czy oświetlenie wnętrza jest włączone lub też od tego, czy butelki znajdują się w górnej, środkowej lub dolnej części chłodziarki.

Ustawienie temperatury:

Urządzenie jest chłodziarką z dwoma strefami chłodzenia i posiada ono sześć przycisków dotykowych na panelu kontrolnym:

- Przyciski po lewej stronie służą do ustawiania temperatury górnej strefy, natomiast za pomocą przycisków po prawej stronie można regulować temperaturę dolnej strefy.
- Przyciski „▲” i „▼” służą do podwyższenia lub obniżenia ustawionej temperatury o 1°C (zakres temperatury wynosi 7-18°C dla górnej strefy i 11-18°C dla dolnej strefy).
- Przycisk „☼” służy do włączenia lub wyłączenia wewnętrznego oświetlenia chłodziarki.

Uwaga:

- Niniejszy produkt przeznaczony jest do maksymalnego chłodzenia 18°C poniżej temperatury pomieszczenia.
- Jeżeli temperatura okolicy wynosi ok. 21°C lub mniej, urządzenie może utrzymywać ustawioną temperaturę w zakresie 7-18°C/11-18°C.
- Jeżeli temperatura okolicy wynosi ok. 25°C lub mniej, urządzenie może utrzymywać ustawioną temperaturę w zakresie 7-18°C/11-18°C.

Pielęgnacja i konserwacja

Czyszczenie chłodziarki do wina

- Przed czyszczeniem należy odłączyć urządzenie od zasilania i wyjąć butelki.
- Wyczyścić wnętrze urządzenia za pomocą roztworu ciepłej wody z sodą. Do 1 litra wody należy dodać 2 łyżki stołowe sody.
- Obudowę zewnętrzną należy czyścić za pomocą delikatnego detergentu i ciepłej wody.
- Wyjąć zasobnik wody z dolnej części chłodziarki wyczyścić.

Przemieszczanie urządzenia

- Wyjąć wszystkie butelki z urządzenia.
- Zabezpieczyć wszystkie luźne części wewnątrz urządzenia za pomocą taśmy klejącej.
- Nastawne nóżki wkręcić do podstawy w celu eliminacji ich uszkodzenia.
- Następnie przykleić taśmą zamknięte drzwi.
- Zapewnić przewóz w pozycji pionowej.

Rozwiązywanie problemów

Większość problemów związanych z chłodziarką można rozwiązać bardzo łatwo, co oszczędza ewentualne koszty usług serwisowych. Zanim zwrócisz się do serwisu, spróbuj rozwiązać problem samodzielnie, kierując się poniższymi wskazówkami.

PROBLEM	MOŻLIWA PRZYCZYNA
Urządzenie nie działa.	Urządzenie nie jest podłączone do zasilania. Wyłączony lub przepalony bezpiecznik.
Chłodzenie jest niewystarczające.	Sprawdzić ustawienie temperatury. Lokalizacja urządzenia może wymagać ustawienie wyższej wartości. Częste otwieranie drzwiczek. Drzwi nie są poprawnie zamknięte. Uszczelka nie jest całkiem.
Oświetlenie nie działa.	Zwrócić się do serwisu.
Drgania.	Sprawdzić wypoziomowanie urządzenia.
Hałaśliwa praca urządzenia.	Urządzenie nie jest ustawione równo. Sprawdzić wentylator.
Drzwiczki nie zamykają się poprawnie.	Urządzenie nie jest ustawione równo. Drzwi nie są zainstalowane poprawnie po zmianie kierunku otwierania. Zużyta uszczelka. Półki nie znajdują się w właściwej pozycji.
Wyświetlacz LCD nie świeci się.	Główny panel kontrolny nie działa. Wadliwy PCB. Problem z wtyczką.
Awaria wyświetlacza LCD.	Wadliwy wyświetlacz. Temperatura jest poza zakresem.
Przyciski nie działają.	Uszkodzony panel kontrolny.

Serwis i inne ważne wskazówki

1. Urządzenie przeznaczone jest do użytku w strefie klimatycznej „N” i „SN”.
2. Wymiany uszkodzonego przewodu zasilającego może dokonać tylko producent, technik serwisu lub osoba o podobnych kwalifikacjach.
Uszkodzony przewód należy wymienić. W celu uzyskania szczegółowych informacji należy zwrócić się do serwisu.

OSTRZEŻENIE: Należy dopilnować, aby dzieci nie obsługiwały urządzenia.

Informacje dotyczące sposobu likwidacji zużytego sprzętu elektrycznego (dla gospodarstw domowych)



Powyższy symbol umieszczony na produktach lub w załączonych dokumentach oznacza, że nie wolno likwidować zużytego sprzętu elektrycznego i elektronicznego ze zwykłym odpadem komunalnym. W celu utylizacji należy odnieść tego typu odpad do punktu selektywnego zbioru, gdzie zostanie odebrany bez żadnych opłat. W niektórych państwach można zwrócić tego typu odpad bezpośrednio u sprzedawcy w momencie nabycia nowego produktu.

Prawidłowa likwidacja takich produktów zbytecznie nie obciąża środowiska naturalnego i nie ma negatywnego wpływu na ludzkie zdrowie. Szczegółowych informacji o najbliższym punkcie zbioru udzieli najbliższy urząd miejski.

W przypadku nieprawidłowej likwidacji odpadu właściciel może zostać obciążony karą grzywny zgodnie z obowiązującymi przepisami.

Dla osób prawnych w Unii Europejskiej

Bliższych informacji dotyczących likwidacji zużytego sprzętu elektrycznego i elektronicznego udzieli sprzedawca lub dystrybutor.

Informacje dotyczące likwidacji w państwach nie należących do Unii Europejskiej

Powyższy symbol obowiązuje wyłącznie w krajach Unii Europejskiej. Aby zlikwidować urządzenie, należy zwrócić się o pomoc do urzędu miejskiego lub dystrybutora w celu zasięgnięcia informacji o prawidłowym sposobie likwidacji tego typu odpadu.

OLVASSA EL FIGYELMESEN AZ ÚTMMUTATÓT A KÉSZÜLÉK HASZNÁLATA ELŐTT

A KÉSZÜLÉK KIZÁRÓLAG BOROK TÁROLÁSÁRA HASZNÁLHATÓ

Fontos biztonsági tudnivalók

FIGYELMEZTETÉS:

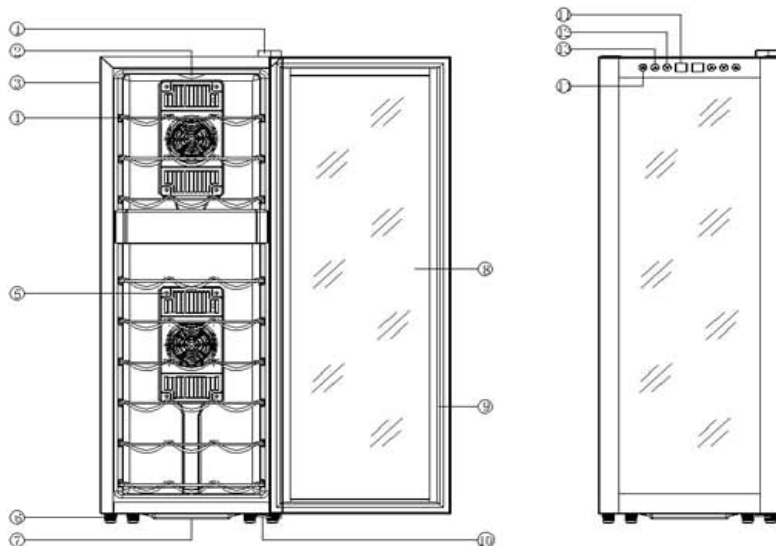
A készülék használatánál be kell tartani bizonyos alapszabályokat az áramütés, tűz vagy baleset veszélyének minimalizálása érdekében. Ide tartozik többek között:

- Használat előtt olvassa el figyelmesen az útmutatót.
- **FIGYELEM VAGY VESZÉLYES:** A KÉSZÜLÉKBE KISEBB GYEREKEK KÖNNYEN BESZORULHATNAK
- Az öreg készülékek akkor is veszélyesek, ha kibobás előtt csak néhány napig állnak a garázsban.
- **Mielőtt likvidálná az öreg készüléket,** vegye le az ajtaját. A rekeszeket hagyja a helyükön, hogy ne mászhassanak gyerekek a készülékbe.
- Ne engedje, hogy gyerekek használják a készüléket, vagy, hogy játszanak vele.
- Ne tisztítsa gyúlékony anyagokkal a készüléket. Fennáll a tűz, vagy a robbanás veszélye.
- Ne tároljon benzint, vagy más gyúlékony anyagokat a készülék közelében. Fennáll a tűz, vagy a robbanás veszélye.
- Ne tároljon élelmiszert a készülékben, mert a belső hőmérséklet nem elég alacsony ehhez.
- A készüléket nem használhatják csökkent fizikai, mentális vagy szenzorikus képességű, vagy kellő tapasztalatokkal nem rendelkező személyek, sem gyerekek, amennyiben nem felügyelnek rájuk, vagy nem kaptak kellő utasításokat a készülék használatát illetően egy, a biztonságukért felelős személytől.
- Ne engedje, hogy gyerekek játszanak a készülékkel.

Műszaki adatok

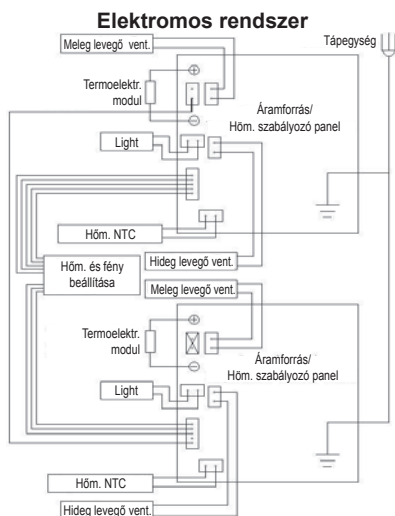
Modell	GZ-27
Térfogat	76 L
Tápfeszültség	220 V - 240 V / 50 Hz
Áram	1 A (25°C)
Védelmi osztály	I
Klimatikus osztály	SN;N
Teljesítmény	140 W
Áramfogyasztás (KW.ó/24 ó)	0,65
Maximális üzemeltetési hőmérséklet	32°C
Maximális hőmérsékletkülönbség	>15°C
Beállítható hőmérséklet - tartomány	7-18°C/11-18°C
Nettó súly	23,2 kg
Bruttó súly	25,0 kg
A készülék méretei	(sz × m ×m) 34,5 X 98,5 X 51,5 cm
A csomag méretei	(sz × m ×m) 40,0 X 103,5 X 57,0 cm

A készülék részei



- | | | | | |
|---------------|-----------------------------|--------------------------|----------------|-----------------------|
| 1. Felső pánt | 2. Lámpaburok | 3. Szekrény | 4. Rekeszek | 5. A ventilátor burka |
| 6. Lábak | 7. Víztartály | 8. Üvegajtó | 9. Ajtótomítás | 10. Alsó pánt |
| 11. Kijelző | 12. Hőmérséklet csökkentése | 13. Hőmérséklet növelése | 14. Light | |

Elektromos rendszer



Kapcsolási vázlat

A készülék telepítése

A borhűtő használata előtt

- Távolítsa el a csomagolást.
- A csomag tartalma:
 - GZ-27 esetén: 5 kihúzható rekesz és egy átlátszó vitrin
 - 1 használati utasítás.
- Mielőtt csatlakoztatná a készüléket az áramkörre, állítsa fel függőleges helyzetben két órán keresztül. Ez csökkenti a hűtőkör működési zavarainak valószínűségét, amit a helytelen manipuláció okozhatna.
- Tisztítsa meg a készülék belsejét meleg víz és egy puha rongy segítségével.
- Helyezze a készüléket egy olyan helyre, amely elég stabil ahhoz, hogy elbírja a teljesen megtöltött borhűtőt is. A szabályozó lábak megkönnyítik a készülék vízszintbe való helyezését.
- Válasszon olyan helyet, amely nincs kitéve közvetlen napsugarak, vagy magas hőmérséklet (kályha, melegítő, fűtőtest stb.) hatásának. A közvetlen napsugarak változásokat okoznak az akril felületen, a hőforrások növelik az energiafogyasztást. A szélsőségesen hideg vagy meleg környező hőmérséklet is kedvezőtlenül befolyásolja a készülék működését.
- A készüléket nem pincehelyiségekbe tervezték.
- A készülék csak beltéri használatra alkalmas.

Figyelem: Tartsa távol a készüléktől a gyúlékony anyagokat

Csatlakoztatás az áramkörre

FIGYELEM:

A földelt fali aljzat helytelen használata növeli az elektromos áramütés veszélyét. A megkárosodott tápkábelt egy felhatalmazott szervizközpontban kell kicseréltetni.

Ezt a készüléket biztonsági okokból földelni kell. A tápkábel egy kétvillás csatlakozódugóval van ellátva, amely egy kétpólusú aljzatba dugható. Ez minimalizálja az áramütés veszélyét. Soha nem távolítsa el a tápkábel földelő vezetőjét!

Nem ajánlatos hosszabbító kábelek használata.

A készülék standard, 220-240 V-50 HZ elektromos hálózatra kell csatlakoztatni, egy kétpólusú aljzathoz. Helyezze a tápkábelt biztonságosan a készülék mögé, és ügyeljen rá, hogy sehol sem csavarodjon meg durván.

A borhűtő használata

A borhűtőt ajánlatos olyan helyre tenni, ahol a környező hőmérséklet 10-26°C között van. Ha a környező hőmérséklet magasabb vagy alacsonyabb ennél a tartománynál, ez kedvezőtlenül befolyásolhatja a készülék működését. Ha például olyan helyre telepíti a készüléket ahol a környező hőmérséklet túl magas vagy túl alacsony, akkor a készülék belső hőmérséklete ingadozhat, és lehet, hogy nem lesz beállítható a 7-18°C/11-18°C közötti hőmérséklet tartomány.

A be-, illetve kikapcsolt lámpa, valamint az üvegek elhelyezése a készülék felső, alsó vagy középső részén is hőmérséklet- ingadozást okozhat a készülék belsejében.

A hőmérséklet beállítása:

A kétfázisú borhűtő vezérlőlapján 6, érintésre reagáló gomb található:

- Ha a készülékkel szemben áll: a baloldali gombok a felső zóna, a jobboldali gombok pedig az alsó zóna beállítására szolgálnak.
- „▲” és „▼”: a gombok segítségével a hőmérséklet 1°C-al emelhető vagy csökkenthető (a beállítható hőmérséklet – tartomány a felső zónánál 7-18°C, az alsónál pedig 11-18°C).
- „☺” Ez a gomb a belső fény be-, illetve kikapcsolására szolgál.

Megjegyzés:

- A készülékben a külső hőmérséklethez képest maximálisan 18°C-al alacsonyabb hőmérséklet érhető el.
- Ha a külső hőmérséklet 21°C vagy ennél kevesebb, a készülék zavartalanul fenn tudja tartani a 7-18°C/11-18°C tartományban beállított hőmérsékletet.
- Ha a külső hőmérséklet 25°C vagy ennél kevesebb, készülék zavartalanul fenn tudja tartani a 7-18°C/11-18°C tartományban beállított hőmérsékletet.

Tisztítás és ápolás

Tisztítás

- Tisztítás előtt kapcsolja le a készüléket az áramkörről, és vegye ki belőle az üvegeket.
- A készülék belsejét mossa ki szódás oldattal (2 evőkanál szóda egy liter vízben feloldva).
- A külső felületeket mossa le mosogatószeres meleg vízzel.
- Vegye ki és tisztítsa meg az alsó részen levő víztartályt is.

A készülék áthelyezése

- Vegye ki az üvegeket.
- Ragassza le egy ragasztószalaggal az összes mozgatható részt a készülékben.
- Csavarozza vissza a szabályozó lábakat, nehogy megrongálódjanak.
- Ragassza le az ajtókat.
- Mindig függőleges helyzetben szállítsa a készüléket.

A felléphető hibák megoldása

A legtöbb probléma könnyen megoldható és nem igényel szakembert. Ezzel költségek takaríthatók meg. Mielőtt egy szervizközpontoz fordulna segítségért, tanulmányozza át az alábbi táblázatot.

PROBLÉMA	LEHETSÉGES OK
A készülék nem működik.	A készülék nincs csatlakoztatva az áramkörre. Kikapcsolt bizt. megszakító, kiégett biztosíték.
A készülék nem hűt rendesen.	Ellenőrizze a beállított hőmérsékletet. Magasabb beállításra van szükség a környező hőmérséklet miatt. Gyakori ajtónyitás. Rosszul van becsukva az ajtó. Hibás tömítés. Nincs elég szabad hely a készülék körül.
Nem működik a világítás.	Forduljon segítségért a szervizközpontoz.
Vibrálások.	Ellenőrizze, vízszintesen van-e a készülék.
A készülék túl zajos.	Nincs egyenesen. Ellenőrizze a ventilátort.
Nem záródik rendesen az ajtó.	Nincs egyenesen. Rosszul szerelte fel az ajtót a megfordításánál. Kik kell cserélni a tömítést. A rekeszek nincsenek jól behelyezve.
Nem világít a LED.	Nem működik a vezérlőpanel. PCB probléma. Hibás konnektor.
A LED kijelző hibás.	Hibás kijelző. Túl alacsony vagy túl magas hőmérséklet.
Nem működnek a gombok.	Hibás vezérlőpanel.

Szerviz és fontos tudnivalók

1. A készülék „N” és „SN” klimatikus osztályokban használható.
2. A megrongált tápkábelt a fennálló veszélyek miatt csak a gyártó vagy egy szakképzett technikus cserélheti ki. További információkért forduljon a szervizközpontoz.

FIGYELMEZTETÉS: ne engedje, hogy gyerekek kezeljék a készüléket.

Információk a használt elektromos készülékek likvidálásáról (magánháztartások)



Ez az ikon a készüléken vagy a mellékelt iratokon arra figyelmeztet, hogy az elektrikus és elektronikus készülékek nem likvidálhatók a háztartási hulladékkal együtt.

A helyes feldolgozás, újítás és recikláció érdekében kérjük, szállítsa az ilyen készüléket egy megfelelő gyűjtőhelyre, ahol ingyen leadható. Néhány országban ezek a készülékek az eladónál is leadhatók, amennyiben egy új, hasonló terméket vásárol ott. A termékek helyes likvidálása értékes nyersanyagokat spórolhat meg, és megelőzheti az emberi egészségre és a környezetre való negatív khatásokat, amelyek a hulladék helytelen likvidálása esetében következhetnek be. A helyi hivatal részletes információkkal szolgálhat a legközelebbi gyűjtőhelyet illetően.

A helytelen likvidálás az érvényes szabályok értelmében büntetendő.

Jogi személyek az EU keretén belül

Amennyiben használt elektrikus és elektromos készülékeket szeretne likvidálni, forduljon részletes információért a helyi eladóhoz vagy közvetítőhöz.

Információk a likvidálásról az EU tagállamokon kívül

Ez az ikon csak az Európai Unióban érvényes. Amennyiben likvidálni szeretné ezt a készüléket, forduljon a helyi hivatalhoz vagy az eladóhoz, és kérjen tőle információkat a termék helyes likvidálásáról.

PRED UPORABO APARATA NATANČNO PREBERITE NAVODILA,

APARAT JE NAMENJEN IZKLJUČNO ZA SHRANJEVANJE VINA.

Pomembni varnostni napotki

OPOZORILO:

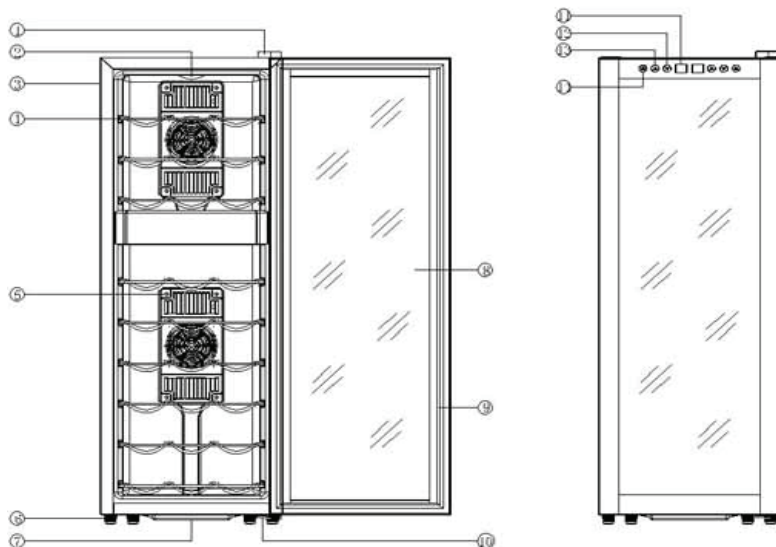
Da bi zmanjšali nevarnost nastanka požara, električnega udara ali telesnih poškodb, pri uporabi aparata upoštevajte naslednja varnostna opozorila;

- Pred uporabo aparata preberite vsa navodila.
- **NEVARNOST** ali **OPOZORILO**: zadušitev otrok v aparatu.
- Dotrajani aparati so še vedno nevarni, četudi so „odloženi v garaži samo za par dni“.
- **Preden odvržete staro napravo**: odstranite vrata. Police pustite na mestu, da otroci ne morejo zlesti v aparat.
- Ne dovolite otrokom, da bi upravljali ali se igrali z napravo.
- Aparata nikoli ne čistite z vnetljivimi tekočinami. Hlapi lahko povečajo tveganje za nastanek požara ali eksplozije.
- V bližini naprave ne hranite in ne uporabljajte bencina ali drugih vnetljivih tekočin in hlapov. Hlapi predstavljajo nevarnost nastanka eksplozije ali požara.
- V vinski vitrini ne hranite živil, kajti notranja temperatura za to ni dovolj nizka.
- Naprava ni namenjena za uporabo osebam (vključno z otroki) z zmanjšanimi fizičnimi, zaznavnimi ali psihičnimi sposobnostmi ali s pomanjkanjem izkušenj in znanja, razen če so pod nadzorom osebe, ki je odgovorna za njihovo varnost.
- Ne dovolite otrokom, da bi se igrali z napravo.

Tehnični podatki

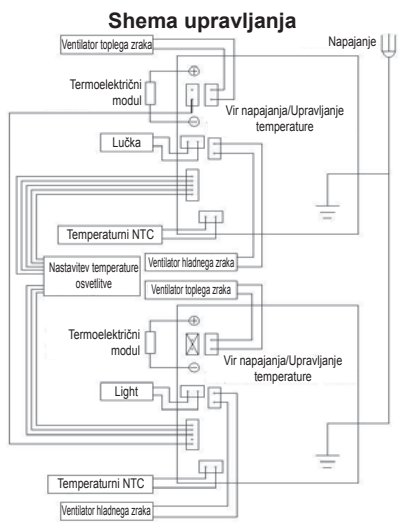
Model	GZ-27
Prostornina	76 L
Napetost	220 V - 240 V / 50 Hz
Električni tok	1 A (25°C)
Razred zaščite	I
Klimatski razred	SN;N
Priključna moč	140 W
Poraba energije (KW.h/24 h)	0,65
Maksimalna temperatura pri delovanju	32°C
Maksimalna temperaturna razlika	>15°C
Razpon nastavitve temperature	7-18°C/11-18°C
Neto teža	23,2 kg
Skupna teža	25,0 kg
Mere aparata	(š × v × g) 34,5 X 98,5 X 51,5 cm
Mere embaliranega aparata	(š × v × g) 40,0 X 103,5 X 57,0 cm

Opis aparata



- | | | | | |
|------------------|--------------------------|--------------------------|-----------------|------------------------|
| 1. Zgornji tečaj | 2. Pokrov žarnice | 3. Ohišje | 4. Polica | 5. Pokrov ventilatorja |
| 6. Noga | 7. Rezervoar za vodo | 8. Steklena vrata | 9. Tesnilo vrat | 10. Spodnji tečaj |
| 11. Zaslona | 12. Znižanje temperature | 13. Zvišanje temperature | 14. Lučka | |

Električna shema



Shema električnega tokokroga

Navodila za namestitvev

Pred uporabo vinske vitrine

- Odstranite embalažo.
- Preverite vsebino paketa:
 - Za GZ-27, 5 izvlečnih polic in 1 prozorna vitrina
 - 1 navodila za uporabo.
- Preden aparat priključite na električno omrežje, ga pustite stati približno 2 uri. S tem zmanjšate možnost okvare hladilnega sistema zaradi ravnanja med prevozom.
- Očistite notranjost s toplo vodo in mehko krpo.
- Aparat postavite na trdna tla, ki držijo polno obremenitev naprave. Uravnovesite ga lahko s pomočjo nastavljivih nog na sprednji strani.
- Postavite aparat stran od neposredne sončne svetlobe in virov toplote (peč, grelec, radiator itd.). Neposredna sončna svetloba lahko vpliva na akrilno površino, viri toplote pa lahko povečajo porabo energije. Zelo nizka ali visoka temperatura okolice lahko tudi povzroči nepravilno delovanje aparata.
- Aparat ni namenjen za namestitvev v kleti.
- Izdelek je namenjen samo za uporabo v notranjih prostorih.

Pozor: Aparat hranite stran od vnetljivih snovi.

Priključitev na električno omrežje

OPOZORILO:

Nepravilna uporaba ozemljenega priključka lahko poveča tveganje električnega udara. Če je poškodovan napajalni kabel, ga naj zamenja pooblaščen servisni center.

Aparat mora biti zaradi vaše varnosti pravilno ozemljen. Napajalni kabel tega aparata je opremljen z dvopolnim vtičem, ki se prilega v dvopolno vtičnico za zmanjšanje tveganja električnega udara. V nobenem primeru ne odstranjajte ozemljitvenega kontakta z napajalnega kabla.

Uporaba podaljškov ni priporočljiva.

Aparat priključite na standardno 220-240 V-50 HZ električno vtičnico z dvopolno vtičnico. Kabel mora biti varno speljan za napravo in ne sme biti pretirano ukrivljen, da se prepreči nevarnost.


Uporaba vinske vitrine

Priporočamo, da vinsko vitrino namestite na mestu, kjer je temperatura od 10-26 °C. Če je temperatura okolice nad ali pod priporočenim temperaturnim razponom, to lahko vpliva na delovanje aparata. Če aparat na primer namestite v zelo hladnem ali vročem prostoru, lahko pride do nihanja notranje temperature. Lahko se zgodi, da ni mogoče doseči razpona 7-18 °C/11-18 °C.

Temperatura lahko niha glede na to, ali je notranja osvetlitev vklopljena ali izklopljena, oz. ali so steklenice v zgornjem, srednjem ali spodnjem delu.

Nastavitev temperature:

Ta vinska vitrina ima dvojni hladilni prostor, ki se na upravljalni plošči upravlja s pomočjo šestih gumbov na dotik:

- Ko stojite pred aparatom, gumbi na levi strani so namenjeni za upravljanje zgornjega prostora, desni gumbi pa za spodnji prostor.
- „▲“ in „▼“ služita za zvišanje in znižanje temperature za 1 °C (razpon nastavitve temperature je od 7-18 °C za zgornji prostor in 11-18 °C za spodnji prostor).
- Gumb „“ je namenjen za vklop in izklop notranje osvetlitve.

Opomba:

- Ta aparat je namenjen za hlajenje do največ 18 °C pod temperaturo okolice.
- Ko je temperatura okolice 21 °C ali manj, aparat lahko ohrani nastavljeno temperaturo v razponu 7-18 °C/11-18 °C.
- Ko je temperatura okolice 25 °C ali manj, aparat lahko ohrani nastavljeno temperaturo v razponu 7-18 °C/11-18 °C.

Čiščenje in vzdrževanje

Čiščenje vinske vitrine

- Pred čiščenjem aparat izključite iz električnega omrežja in odstranite steklenice.
- Sperite notranjost z raztopino tople vode in sode bikarbone. Raztopino naredite iz litra vode in približno 2 žlic sode.
- Zunanjo površino naprave lahko čistite z blagim detergentom in toplo vodo.
- Iz spodnjega dela odstranite rezervoar za vodo in ga pomijte.

Prenašanje aparata

- Vzemite ven vse steklenice.
- Vse nepričvrščene predmete v aparatu pritrdite z lepilnim trakom.
- Nastavljive noge popolnoma privijte, da se ne poškodujejo.
- Zalepite vrata.
- Med prenašanjem držite aparat v navpičnem položaju.

Odpravljanje težav

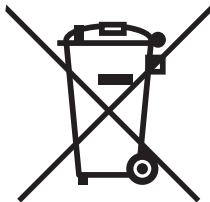
Veliko težav lahko enostavno odpravite, s čimer prihranite stroške, povezane z obiskom serviserja. Preden se obrnete na servisni center, poskusite rešiti težavo s pomočjo naslednjih priporočil.

TEŽAVA	MOŽEN VZROK
Aparat ne deluje.	Aparat ni priključen. Pregorela varovalka ali izklopljen odklopnik.
Hlajenje ni zadostno.	Preverite nastavitev temperature. Temperatura okolice mogoče zahteva višjo nastavitev. Pogosto odpiranje vrat. Vrata niso pravilno zaprta. Tesnilo slabo tesni. Okoli aparata ni dovolj prostega prostora.
Osvetlitev ne deluje.	Obrnite se na servisni center.
Tresenje.	Preverite uravnoteženje aparata.
Aparat je preglasen.	Aparat ne stoji vodoravno. Preverite ventilator.
Vrata se slabo zapirajo.	Aparat ne stoji vodoravno. Spremenili ste smer odpiranja vrat, toda vrata niso pravilno nameščena. Obrabljeno tesnilo. Police niso v pravilnem položaju.
LED nesvieti.	Glavna upravljalna plošča ne deluje. Težava s PCB. Težava z vtičem.
Porucha LED displeja.	Okvara zaslona. Temperatura je izven razpona.
Tlačidla nefungujú.	Okvara upravljalne plošče.

Servis in pomembna opozorila

1. Naprava je namenjena za delovanje v klimatskem razredu N in SN.
2. Iz varnostnih razlogov mora poškodovan napajalni kabel zamenjati proizvajalec, serviser ali enako usposobljena oseba.
Treba ga je zamenjati. Za dodatne informacije se obrnite na servisni center.
OPOZORILO: ne dovolite otrokom, da bi upravljali aparat.

Informacije o odlaganju odpadne električne opreme (zasebna gospodinjstva)



Ta simbol na izdelkih in/ali spremnih dokumentih pomeni, da rabljene električne in elektronske opreme ne smemo zavreči skupaj z drugimi gospodinjstvi odpadki. Za pravilno ravnanje, predelavo in reciklažo vas prosimo, da te izdelke brezplačno vrnete na določena zbirna mesta. V nekaterih državah je te izdelke mogoče vrniti neposredno prodajalcu ob nakupu podobnega novega izdelka.

S pravilnim odlaganjem teh izdelkov pomagata hraniti dragocene vire in preprečiti morebitne negativne učinke na zdravje ljudi in okolje, do katerih bi sicer zaradi nepravilnega ravnanja z odpadki lahko prišlo. Za več informacij o najbližjem zbirnem mestu se obrnite na lokalni urad. Za nepravilno odlaganje odpadkov so možne kazni v skladu z veljavno zakonodajo.

Za poslovne uporabnike v Evropski uniji

Če želite zavreči električno in elektronsko opremo, se za več informacij obrnite na lokalnega prodajalca ali dobavitelja.

Informacije o odlaganju v državah izven Evropske unije

Ta simbol velja samo v Evropski uniji. Če želite odstraniti to napravo, se obrnite na ustrezne organe lokalne skupnosti ali prodajalca in povprašajte po ustreznem načinu odstranitve.