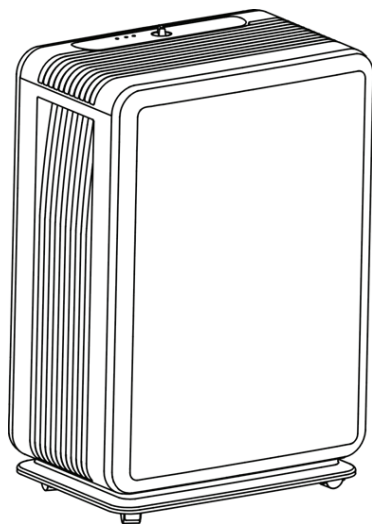


# guzzanti

**ODVLHČOVAČ  
ODVLHČOVAČ  
OSUSZACZ POWIETRZA  
PÁRÁTLANÍTÓ  
RAZVLAŽILEC**

---

**GZ-590**



**NÁVOD K OBSLUZE  
NÁVOD NA OBSLUHU  
INSTRUKCJA OBSŁUGI  
HASZNÁLATI ÚTMUTATÓ  
NAVODILA ZA UPORABO**

# BEZPEČNOSTNÍ INFORMACE

1. Přečtěte si tento návod pozorně před prvním použitím a odložte jej na bezpečné místě.
2. Neponořujte toto zařízení do vody ani jiných tekutin.
3. Přestaňte používat tento přístroj za následujících podmínek, v opačném případě se může poškodit: vadný přívodní kabel, zařízení je po pádu nebo jinak poškozeno.
4. V případě potřeby opravy kontaktujte kvalifikovaného servisního technika. Nesprávné opravy mohou mít za následek zranění.
5. Před přemístěním nebo čistěním přístroje nebo pokud jej nebudete používat delší dobu, odpojte jej od elektrické sítě.
6. Přístroj připojujte pouze na předepsané napětí.
7. Používejte tento přístroj pouze v domácnosti a k určenému účelu.
8. Na přístroj nedávejte žádné cizí předměty.
9. Abyste zabránili vytečení vody, vyprázdněte zásobník vody před přemístěním.
10. Nenaklánejte přístroj, vytečená voda jej může poškodit.
11. Tento přístroj není určený pro použití osobami (včetně dětí) s omezenými fyzickými, senzorickými nebo mentálními schopnostmi, nebo bez dostatečných zkušeností nebo znalostí, pokud nejsou pod dohledem nebo nebyly poučeny o použití přístroje osobou odpovědnou za jejich bezpečnost. Nedovolte dětem hrát si s přístrojem.
12. Držte přístroj od stěn a dalších překážek v minimální vzdálenosti 50 cm.
13. Instalujte přístroje podle platných předpisů o zapojení.

**POZOR!**



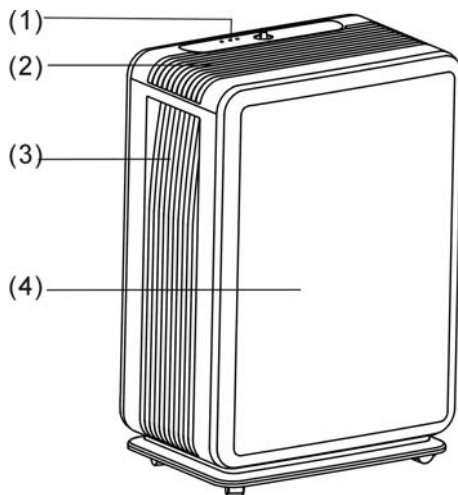
**VYSOKÉ NAPĚTÍ**

**Nesundávejte kryty!**

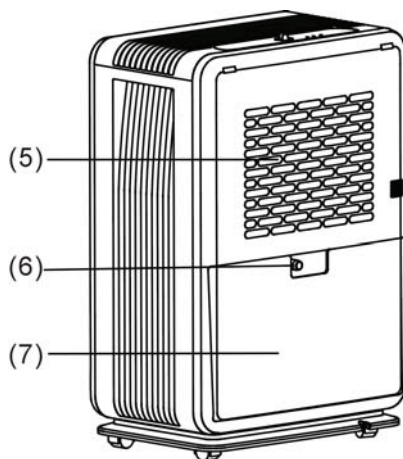
**Uvnitř je vysoké napětí!**

# POPIS OVLÁDACÍCH PRVKŮ

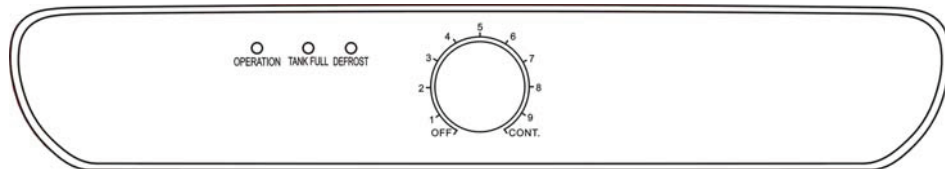
1. Ovládací panel
2. Výstup vzduchu
3. Madlo
4. Čelní kryt



5. Vstup vzduchu/Zadní kryt
6. Odtokový otvor
7. Zásobník vody



# POPIS OVLÁDACÍHO PANELU



## POKYNY K POUŽITÍ

### ZAPNUTÍ ZAŘÍZENÍ

1. Nejdříve nastavte ovladač vlhkosti do pozice „OFF“.
2. Připojte zařízení k elektrické síti.
3. Otočte ovladač nastavení vlhkosti (doprava) a nastavte požadovanou vlhkost (60% je přibližně na pozici „4“).

### VYPNUTÍ ZAŘÍZENÍ

1. Nastavte ovladač vlhkosti doleva do pozice „OFF“ k vypnutí přístroje, pak přestane zařízení pracovat.
2. Pokud nebudete odvlhčovač delší dobu používat, odpojte zástrčku od síťové zásuvky.

## VAROVÁNÍ

1. Odvlhčovač nemusí fungovat, pokud je nastavená vlhkost vyšší než je okolní vlhkost.
2. Pokud svítí kontrolka plného zásobníku, vylijte vodu ze zásobníku a vložte jej zpět na místo. Pak přístroj pokračuje v provozu.
3. Když se přístroj vypne, počkejte nejméně 3 minuty před opětovným spuštěním přístroje, abyste zabránili poškození kompresoru.

4. Vlhkost a odpovídající pozice ovladače na ovladači nastavení vlhkosti:

POZICE OVLADAČE VLHKOSTI	PŘIBLIŽNÁ VLHKOST
8	20%
7	30%
6	40%
4	60%
2	80%

5. Aplikovatelná provozní teplota pro toto zařízení je 5 až 32 °C.
6. Pokud se odvlhčovač nespustí (kontrolka nesvítí) nebo se odvlhčovač náhle bezdůvodně vypne, ujistěte se, zda je zástrčka pevně připojená k síťové zásuvce. Pokud je připojení správné a v zásuvce je napětí, počkejte 10 minut, než zařízení opět spustíte. Pokud stále nefunguje ani po 10 minutách, kontaktujte autorizované středisko pro opravu.
7. Během provozu odvlhčovače je normální, že z kompresoru může vycházet teplo a zvyšovat okolní teplotu.
8. Pokud je zařízení v režimu odmrazování, svítí příslušná kontrolka.

## POKYNY K ODVLHČOVÁNÍ

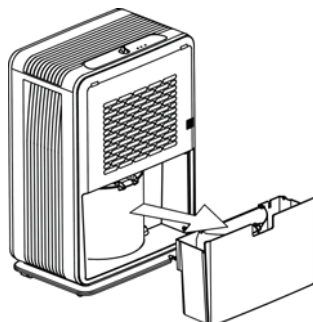
Vodu ze vzduchu lze zachycovat ve sběrné nádobě nebo ji odvádět do exteriéru přes PVC trubku. (PVC trubka není součástí balení.)

## POUŽITÍ ZÁSOBNÍKU VODY

Při odvlhčování může kondenzovaná voda odtékat do zásobníku. Přístroj přestane fungovat s rozsvícením kontrolky, pokud je zásobník plný vody. V takovém případě vyprázdněte zásobník vody.

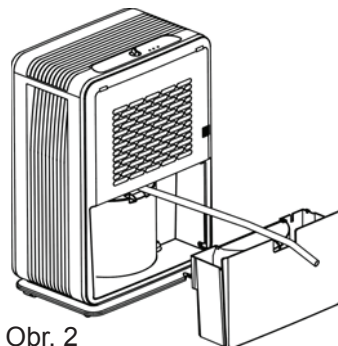
1. Vyjměte zásobník vody podle obr. 01 a vylijte vodu.
2. Nasaďte zásobník zpět na místo.
3. Pak se zařízení automaticky uvede do provozu.

Obr. 1



## NEPŘETRŽITÉ ODVÁDĚNÍ VODY

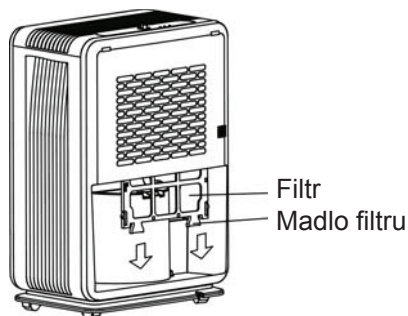
1. Před nepřetržitým odváděním vody vyjměte zásobník vody a připojte odtokovou trubku k odtokovému otvoru. (Viz obr. 02.) Pak nasadte zpět na místo zásobník vody.
2. Odtoková trubka musí být níž než odtokový otvor přístroje.



Obr. 2

## VYJMUTÍ FILTRU

1. Nejdříve vyjměte zásobník vody.
2. Vytáhněte filtr za madla filtru.
3. Umyjte filtr studenou vodou (chladnější než 40°C) každé dva týdny a po důkladném vysušení vložte filtr zpět na místo.



## POKYNY K ÚDRŽBĚ

1. Zařízení nestavte na nerovná nebo měkká místa, abyste zabránili hluku, vibracím a úniku vody ze zařízení.
2. Nikdy nevkládejte žádné cizí předměty do zařízení.
3. Pokud nebudete zařízení delší dobu používat, odpojte jej od elektrické sítě.



4. Pro zlepšení účinku odvlhčovače jej postavte na otevřené místo mimo překážek, které by mohly blokovat proudění vzduchu.
5. Umyjte filtr studenou vodou (do 40°C) ale nepoužívejte alkohol ani benzín a po důkladném vysušení jej vložte zpět na místo.

## TECHNICKÉ ÚDAJE

Model	PD10-CAR	PD16-CAR
Parametry		
Napájení	220 - 240 V~50 Hz	
Příkon	250 W	410 W
Jmenovitý proud	1.2 A	2.1 A
Čistá hmotnost	11.1 kg	13.3 kg
Odstranění vlhkosti (30°C RH80%)	10 litrů/den	16 litrů/den
Rozměry (š x h x v) mm	340 š x 220 h x 495 v	
Provozní teplota	5°C - 32°C	
Kapacita zásobníku vody	2.5 l	

(CE) N 842/2006:

R134a je typ fluórových skleníkových plynů, na které se vztahuje Kjótský protokol. Celkový potenciál globálního oteplování (GWP) je 1300.

## ZÁRUČNÍ PODMÍNKY

Záruka na tento spotřebič představuje 24 měsíců od data zakoupení. Nárok na záruku je možné uplatnit pouze po předložení originálu dokladu o zakoupení výrobku (paragon, faktura) s typovým označením výrobku, datem prodeje a čitelným razítkem prodejce. Záruka zahrnuje výměnu nebo opravu částí spotřebiče, které se poškodí z důvodu poruch ve výrobě spotřebiče. Po uplynutí záruční doby bude spotřebič opraven za poplatek. Výrobce neodpovídá za poškození nebo úrazy osob, zvířat z důvodu nesprávného použití spotřebiče a nedodržení pokynů v návodu k použití. Výrobek je určen výhradně jako domácí spotřebič pro použití v domácnosti. Smluvní záruka je 6 měsíců, pokud je kupující podnikatel - fyzická osoba a spotřebič kupuje pro podnikatelskou činnost nebo komerční využití (§ 429 Obchodního zákoníku). Záruka se snižuje dle § 619 odst. 2 občanského zákoníku na 6 měsíců pro: žárovky, baterie, křemíkové a halogenové trubice.

### Záruka se nevztahuje

- jakékoliv mechanické poškození výrobku nebo jeho části
- na vady způsobené nevhodným zacházením nebo umístěním.
- je-li zařízení obsluhováno v rozporu s návodem, případně zásahem neoprávněné osoby.
- nesprávné používání, skladování nebo přenášení.
- na záruku 24 měsíců se nevztahují opravy, například: výměna žárovky, trubice, čištění a odvápnování kávovarů, žehliček, zvlhčovačů, atd. Zde bude účtováno servisem za smluvní cenu.
- pokud nebude při kontrole přístroje zjištěna žádná závada nebo nebudou splněny záruční podmínky, uhradí režijní náklady spojené s kontrolou nebo opravou výrobku kupující.
- zákazník ztrácí záruku při používání výrobků k profesionální či jiné výdělečné činnosti v provozovnách.
- závada byla způsobena vnějšími a živelními podmínkami (např. poruchami v elektrické síti nebo bytové instalaci)
- záruka se netýká poškození vnějšího vzhledu nebo jiných, které nebrání standardní obsluze.

Pokud zboží při uplatňování vady ze strany spotřebitele bude zasíláno poštou nebo přepravní službou musí být zabalen v obalu vhodném pro přepravu tak, aby se zabránilo poškození výrobku.

### Zodpovědný zástupce za servis pro ČR na značky: ARDES, Guzzanti, Scarlett, Luxell, Graef

ČERTES spol. s r.o.

Donínská 83

463 34 Hrádek nad Nisou

Tel./fax 482771487 - příjem oprav- servis.

Tel./fax 482718718 - náhradní díly

Mobil: 721018073, 731521116, 608719174

Pracovní doba 8 - 16,30

www: certes.info, e-mail: certes@certes.info



### Záruční list

Tento oddíl vyplňte prosím hůlkovým písmem a přiložte k výrobku.

Odesílatel: .....

Příjmení/jméno: .....

Stát/PSČ/obec/ulice: .....

Telefonní číslo: .....

Číslo/označení (zbožní) položky: .....

Datum/místo prodeje: .....

Popis závady: .....

Datum/podpis: .....

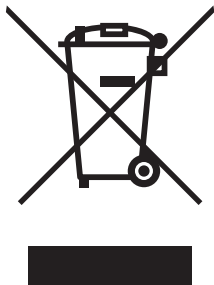
Záruka se nevztahuje.

Zašlete prosím neopravený výrobek za cenu poštovného zpět.

Sdělte mi, kolik budou činit náklady. Opravte výrobek za úhradu.



## Informace pro uživatele k likvidaci elektrických a elektronických zařízení (domácnosti)



Tento symbol na produktech anebo v průvodních dokumentech znamená, že použité elektrické a elektronické výrobky nesmí být přidány do běžného komunálního odpadu.

Ke správné likvidaci, obnově a recyklaci doručte tyto výrobky na určená sběrná místa, kde budou přijata zdarma. Alternativně v některých zemích můžete vrátit své výrobky místnímu prodejci při koupi ekvivalentního nového produktu.

Správnou likvidací tohoto produktu pomůžete zachovat cenné přírodní zdroje a napomáháte prevenci potenciálních negativních dopadů na životní prostředí a lidské zdraví, což by mohly být důsledky nesprávné likvidace odpadů. Další podrobnosti si vyžádejte od místního úřadu nebo nejbližšího sběrného místa.

Při nesprávné likvidaci tohoto druhu odpadu mohou být v souladu s národními předpisy uděleny pokuty.

### **Pro podnikové uživatele v zemích Evropské unie**

Chcete-li likvidovat elektrická a elektronická zařízení, vyžádejte si potřebné informace od svého prodejce nebo dodavatele.

### **Informace k likvidaci v ostatních zemích mimo Evropskou unii**

Tento symbol je platný jen v Evropské unii.

Chcete-li tento výrobek zlikvidovat, vyžádejte si potřebné informace o správném způsobu likvidace od místních úřadů nebo od svého prodejce.



# BEZPEČNOSTNÉ INFORMÁCIE

1. Prečítajte si tento návod pozorne pred prvým použitím a odložte ho na bezpečnom mieste.
2. Neponárajte toto zariadenie do vody ani iných tekutín.
3. Prestaňte používať tento prístroj za nasledujúcich podmienok, v opačnom prípade sa môže poškodiť: poškodený napájací kábel, zariadenie je po páde alebo je inak poškodené.
4. V prípade potreby opravy kontaktujte kvalifikovaného servisného technika. Nesprávne opravy môžu mať za následok zranenie.
5. Pred premiestnením alebo čistením prístroja alebo ak ho nebudete používať dlhší čas, odpojte ho od elektrickej siete.
6. Prístroj pripájajte len k predpísanému napätiu.
7. Používajte tento prístroj len v domácnosti a na určený účel.
8. Na prístroj nedávajte žiadne cudzie predmety.
9. Aby ste zabránili vytečeniu vody, vyprázdnite zásobník vody pred premiestnením.
10. Nenakláňajte prístroj, vytečená voda ho môže poškodiť.
11. Tento prístroj nie je určený pre použitie osobami (vrátane detí) s obmedzenými fyzickými, senzorickými alebo mentálnymi schopnosťami, alebo bez dostatočných skúseností a znalostí, ak nie sú pod dozorom alebo neboli poučené o použití prístroja osobou zodpovednou za ich bezpečnosť. Nedovoľte deťom hrať sa s prístrojom.
12. Držte prístroj od stien a ďalších prekážok v minimálnej vzdialenosti 50 cm.
13. Inštalujte prístroj podľa platných predpisov o zapojení.

**POZOR!**



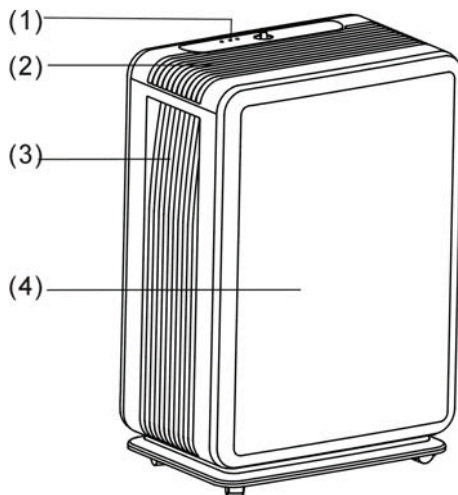
**VYSOKÉ NAPÄTIE**

Nesnímajte kryty!

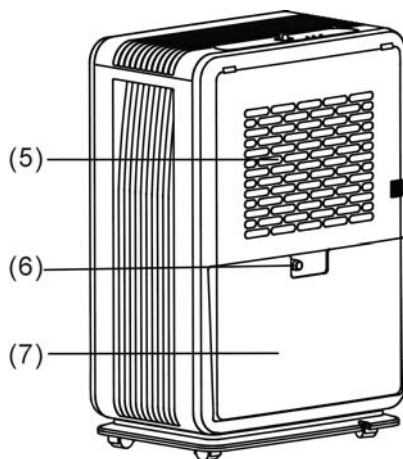
Vo vnútri je vysoké napätie!

## POPIS OVLÁDACÍCH PRVKOV

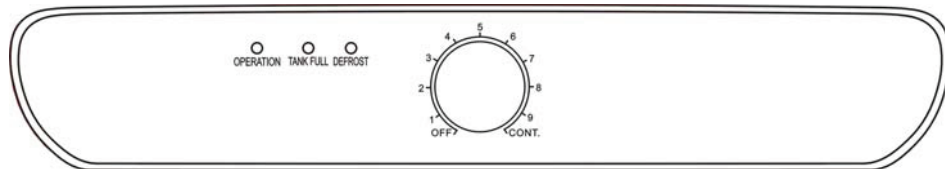
1. Ovládací panel
2. Výstup vzduchu
3. Rukoväť
4. Predný kryt



5. Vstup vzduchu/Zadný kryt
6. Odtokový otvor
7. Zásobník vody



# POPIS OVLÁDACIEHO PANELA



## POKYNY O POUŽITÍ

### ZAPNUTIE ZARIADENIA

1. Najskôr nastavte ovládač vlhkosti do pozície „OFF“.
2. Pripojte zariadenie k elektrickej sieti.
3. Otočte ovládač nastavenia vlhkosti (doprava) a nastavte požadovanú vlhkosť (60% je približne na pozícii „4“).

### VYPNUTIE ZARIADENIA

1. Nastavte ovládač vlhkosti doľava do pozície „OFF“ pre vypnutie prístroja, potom prestane zariadenie pracovať.
2. Ak nebudete odvlhčovač dlhší čas používať, odpojte zástrčku od sieťovej zásuvky.

## VAROVANIE

1. Odvlhčovač nemusí fungovať, ak je nastavená vlhkosť vyššia ako je okolitá vlhkosť.
2. Ak svieti kontrolka plného zásobníka, vylejte vodu zo zásobníka a vložte ho späť na miesto. Potom prístroj pokračuje v prevádzke.
3. Keď sa prístroj vypne, počkajte najmenej 3 minúty pred opätovným spustením prístroja, aby ste zabránili poškodeniu kompresora.

4. Vlhkosť a zodpovedajúce pozície ovládača na ovládači nastavenia vlhkosti:

POZÍCIA OVLÁDAČA VLHKOSTI	PRIBLIŽNÁ VLHKOSŤ
8	20%
7	30%
6	40%
4	60%
2	80%

5. Aplikovateľná prevádzková teplota pre toto zariadenie je 5 až 32 °C.
6. Ak sa odvlhčovač nespustí (kontrolka nesvieti) alebo sa odvlhčovač náhle bezdôvodne vypne, uistite sa, či je zástrčka pevne pripojená k sieťovej zásuvke. Ak je pripojenie správne a v zásuvke je napätie, počkajte 10 minút, kým zariadenie opäť spustíte. Ak stále nefunguje ani po 10 minútach, kontaktujte autorizované stredisko pre opravu.
7. Počas prevádzky odvlhčovača je normálne, že z kompresora môže vychádzať teplo a zvyšovať okolitú teplotu.
8. Ak je zariadenie v režime odmrazovania, svieti príslušná kontrolka.

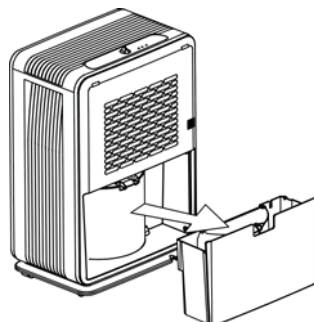
## POKYNY O ODVLHČOVANÍ

Vodu zo vzduchu je možné zachytávať v zbernej nádobe alebo ju odvádzať do exteriéru cez PVC rúrku. (PVC rúrka nie je súčasťou balenia.)

## POUŽITIE ZÁSOBNÍKA VODY

Pri odvlhčovaní môže kondenzovaná voda odtekať do zásobníka. Prístroj prestane fungovať s rozsvietením kontrolky, ak je zásobník plný vody. V takom prípade vyprázdňte zásobník vody.

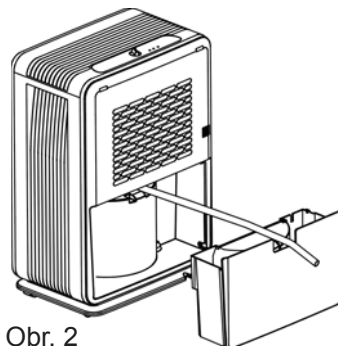
1. Vyberte zásobník vody podľa obr. 01 a vylejte vodu.
2. Nasadte zásobník späť na miesto.
3. Potom sa zariadenie automaticky uvedie do prevádzky.



Obr. 1

## NEPRETRŽITÉ ODVÁDZANIE VODY

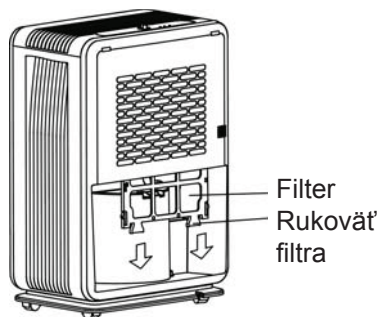
1. Pred nepretržitým odvádzaním vody vyberte zásobník vody a pripojte odtokovú rúrkou k odtokovému otvoru. (Vid' obr. 02.) Potom nasadte späť na miesto zásobník vody.
2. Odtoková rúrka musí byť nižšie ako odtokový otvor prístroja.



Obr. 2

## VYBRATIE FILTRA

1. Najskôr vyberte zásobník vody.
2. Vytiahnite filter za rukoväť filtra.
3. Umyte filter studenou vodou (chladnejšou ako 40°C) každé dva týždne a po dôkladnom vysušení vložte filter späť na miesto.



## POKYNY O ÚDRŽBE

1. Zariadenie nedávajte na nerovné alebo mäkké miesta, aby ste zabránili hluku, vibráciám a úniku vody zo zariadenia.
2. Nikdy nekladajte žiadne cudzie predmety do zariadenia.
3. Ak nebudete zariadenie dlhší čas používať, odpojte ho od elektrickej siete.



4. Pre zlepšenie účinku odvlhčovača ho postavte na otvorené miesto mimo prekážok, ktoré by mohli blokovať prúdenie vzduchu.
5. Umyte filter studenou vodou (do 40°C) ale nepoužívajte alkohol ani benzín a po dôkladnom vysušení ho vložte späť na miesto.

## TECHNICKÉ ÚDAJE

Model	PD10-CAR	PD16-CAR
Parametre		
Napájanie	220 - 240 V~50 Hz	
Príkon	250 W	410 W
Menovitý prúd	1.2 A	2.1 A
Čistá hmotnosť	11.1 kg	13.3 kg
Odstránenie vlhkosti (30°C RH80%)	10 litrov/deň	16 litrov/deň
Rozmery (š x h x v) mm	340 š x 220 h x 495 v	
Prevádzková teplota	5°C - 32°C	
Kapacita zásobníka vody	2.5 l	

(CE) N 842/2006:

R134a je typ fluórových skleníkových plynov, na ktoré sa vzťahuje Kjótsky protokol.

Celkový potenciál globálneho otepľovania (GWP) je 1300.



## ZÁRUČNÉ PODMIENKY

Záruka na tento spotrebič predstavuje 24 mesiacov od dátumu zakúpenia. Nárok na záruku je možné uplatniť len po predložení originálu dokladu o zakúpení výrobku (paragón, faktúra) s typovým označením výrobku, dátumom predaja a čitateľnou pečiatkou predajcu. Záruka zahŕňa výmenu alebo opravu častí spotrebiča, ktoré sa poškodia z dôvodu porúch vo výrobe spotrebiča. Po uplynutí záručnej doby bude spotrebič opravený za poplatok. Výrobca nezodpovedá za poškodenia alebo úrazy osôb, zvierat z dôvodu nesprávneho použitia spotrebiča a nedodržania pokynov v návode na obsluhu. Výrobok je určený výhradne ako domáci spotrebič pre použitie v domácnosti. Zmluvná záruka je 6 mesiacov, ak je kupujúci podnikateľ - fyzická osoba a spotrebič kupuje pre podnikateľskú činnosť alebo komerčné využitie. Záruka sa znižuje podľa občianskeho zákonníka na 6 mesiacov pre: žiarovky, batérie, kremíkové a halogénové trubice.

### Záruka sa nevzťahuje na

- akékoľvek mechanické poškodenie výrobku alebo jeho časti
- na chyby spôsobené nevhodným zaobchádzaním alebo umiestnením.
- ak je zariadenie obsluhované v rozpore s návodom, prípadne zásahom neoprávnenej osoby.
- nesprávne používaný, skladovaný alebo prenášaný.
- na záruku 24 mesiacov sa nevzťahujú opravy, napríklad: výmena žiarovky, trubice, čistenie a odvápnovanie kávovarov, žehličiek, zvlhčovačov, atď. Tu bude účtované servisom za zmluvnú cenu.
- ak nebude pri kontrole zariadenia zistená žiadna porucha alebo nebudú splnené záručné podmienky, uhradí režijné náklady spojené s kontrolou alebo opravou výrobku kupujúci.
- zákazník stráca záruku pri používaní výrobkov na profesionálnej alebo inej zárobkovej činnosti v prevádzkach.
- porucha bola spôsobená vonkajšími a živelnými podmienkami (napr. poruchami v elektrickej sieti alebo bytovej inštalácii).
- záruka sa netýka poškodenia vonkajšieho vzhľadu alebo iných, ktoré nebránia štandardnej obsluhu.

Ak tovar pri uplatňovaní poruchy zo strany spotrebiteľa bude zasielaný poštou alebo prepravnou službou, musí byť zabalený v obale vhodnom pre prepravu tak, aby sa zabránilo poškodeniu výrobku.

### Zodpovedný zástupca za servis pre SR

ČERTES SK, s.r.o.

Pažite č. 42

010 09 Žilina

tel./fax: +421 41 5680 171, 5680 173

mobil: +421 905 259213

+421 907 241912

Pracovná doba Po-Pia. 9:00 - 15:00

e-mail: certes.sk@gmail.com

certes@eslovakia.sk



### Záručný list

Tento oddiel vyplňte prosím paličkovým písmom a priložte k výrobku.

Odosielateľ: .....

Priezvisko/meno: .....

Štát/PSČ/obec/ulica: .....

Telefónne číslo: .....

Číslo/označenie (tovaru) položky: .....

Dátum/miesto predaja: .....

Popis poruchy: .....

Dátum/podpis: .....

Záruka sa nevzťahuje.

Zašlite prosím neopravený výrobok za cenu poštovného späť.

Informujte ma, koľko budú predstavovať náklady. Opravte výrobok za úhradu.

## Informácie o likvidácii opotrebovaného elektrického zariadenia (súkromné domácnosti)



Tento symbol na produktoch a/alebo na priložených dokumentoch znamená, že sa pri likvidácii nesmú elektrické a elektronické zariadenia miešať so všeobecným domácim odpadom.

V záujme správneho obhospodarovania, obnovy a recyklácie odveďte, prosím, tieto produkty na určené zberné miesta, kde budú prijaté bez poplatku. V niektorých krajinách je možné tieto produkty vrátiť priamo miestnemu maloobchodu v prípade, ak si objednáte podobný nový výrobok.

Správna likvidácia týchto produktov pomôže ušetriť hodnotné zdroje a zabrániť možným negatívnym vplyvom na ľudské zdravie a prostredie, ktoré môžu inak vzniknúť v dôsledku nesprávneho zaobchádzania s odpadom. Bližšie informácie o najbližšom zbernom mieste získate na miestnom úrade.

V prípade nesprávnej likvidácie odpadu môžu byť uplatnené pokuty v súlade s platnou legislatívou.

### **Pre právnické osoby v Európskej únii**

Ak potrebujete zlikvidovať opotrebované elektrické a elektronické zariadenia, bližšie informácie získate od svojho miestneho predajcu alebo dodávateľa.

### **Informácie o likvidácii v krajinách mimo Európskej únie**

Tento symbol je platný len v Európskej únii. Ak si želáte zlikvidovať toto zariadenie, obráťte sa na miestny úrad alebo predajcu a poinformujte sa o správnom spôsobe likvidácie tohto typu odpadu.

## WSKAZÓWKI DOTYCZĄCE BEZPIECZEŃSTWA

1. Przed rozpoczęciem użytkowania urządzenia należy dokładnie przeczytać niniejszą instrukcję i zachować ją do późniejszego wglądu.
2. Nie zanurzać urządzenia w wodzie lub innych cieczach.
3. Zaprzestać używania urządzenia w razie uszkodzonego przewodu zasilającego, upadku urządzenia z wysokości lub innego uszkodzenia.
4. W razie konieczności przeprowadzenia naprawy należy zwrócić się do kwalifikowanego technika serwisu. Niekwalifikowane naprawy mogą spowodować obrażenia ciała.
5. Przed przemieszczaniem, czyszczeniem lub wyłączeniem na dłuższy czas należy odłączyć urządzenie od źródła zasilania.
6. Urządzenie można podłączać tylko do sieci elektrycznej o odpowiadającym napięciu.
7. Urządzenie przeznaczone jest do użytku domowego w celu, do którego zostało ono przeznaczone.
8. Nie umieszczać żadnych obcych przedmiotów na urządzeniu.
9. W celu uniknięcia ryzyka wycieku wody należy opróżnić zasobnik wody przed przenoszeniem osuszacza.
10. Nie nachylać urządzenia, wyciek wody mógłby je uszkodzić.
11. Niniejsze urządzenie nie jest przeznaczone do obsługi przez osoby (włącznie z dziećmi) o ograniczonych zdolnościach fizycznych, sensorycznych i umysłowych lub osoby bez odpowiedniego doświadczenia i wiedzy, chyba, że są one pod nadzorem osoby odpowiadającej za ich bezpieczeństwo. Należy dopilnować, aby dzieci nie bawiły się urządzeniem.
12. Trzymać urządzenie w odległości przynajmniej 50 cm od ścian i innych przeszkód.
13. Instalować urządzenie zgodnie z odpowiednimi przepisami dotyczącymi podłączania urządzeń elektrycznych.

**UWAGA!**

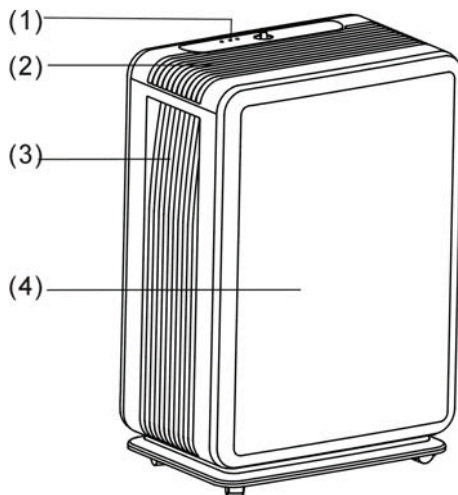


**WYSOKIE NAPIĘCIE**

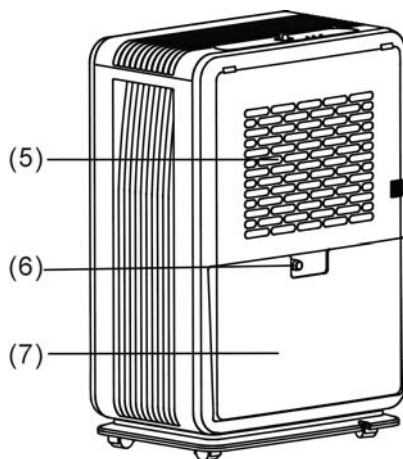
Nie zdejmować osłon. Części wewnętrzne urządzenia są pod wysokim napięciem!

## OPIS ELEMENTÓW STERUJĄCYCH

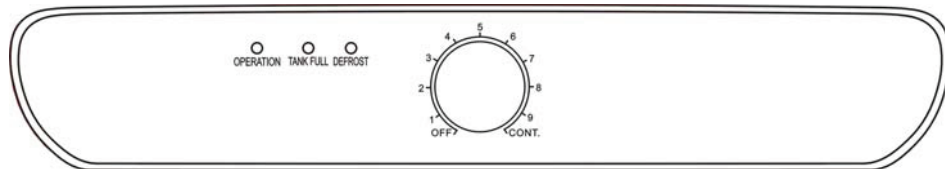
1. Panel kontrolny
2. Wylot powietrza
3. Uchwyt
4. Panel przedni



5. Wlot powietrza/Panel tylny
6. Otwór odpływowy
7. Zasobnik wody



# OPIS PANELU KONTROLNEGO



## OBSŁUGA URZĄDZENIA

### WŁĄCZENIE URZĄDZENIA

1. Najpierw ustawić regulator wilgotności do pozycji „OFF“.
2. Podłączyć urządzenie do zasilania.
3. Obrócić pokrętkiem regulacji wilgotności (w prawo) i ustawić pożądaną wilgotność (60% odpowiada mniej więcej pozycji „4“).

### WYŁĄCZENIE URZĄDZENIA

1. Ustawić regulator wilgotności w lewo, do pozycji „OFF“ w celu wyłączenia urządzenia - osuszacz przestanie pracować.
2. Jeżeli urządzenie nie będzie używane przez dłuższy czas, należy je odłączyć od zasilania.

## OSTRZEŻENIE

1. Osuszacz może nie działać jeżeli ustawiona wartość wilgotności jest wyższa od wilgotności otoczenia.
2. Jeżeli świeci się lampka kontrolna pełnego zasobnika, należy opróżnić zasobnik i włożyć ponownie na swoje miejsce. Po ponownym założeniu zbiornika urządzenie kontynuuje pracę.
3. Po wyłączeniu urządzenia należy odczekać przynajmniej 3 minuty przed ponownym uruchomieniem - natychmiastowe włączenie mogłoby spowodować uszkodzenie sprężarki.

4. Wilgotność i odpowiadające pozycje na regulatorze wilgotności:

POZYCJA REGULATORA WILGOTNOŚCI	WILGOTNOŚĆ ORIENTACYJNA
8	20%
7	30%
6	40%
4	60%
2	80%

5. Temperatura pracy tego urządzenia wynosi od 5 do 32°C.
6. Jeżeli urządzenie nie zostanie uruchomione (nie świeci się lampka) lub w razie nagłego wyłączenia bez przyczyny należy upewnić się, czy wtyczka jest dobrze podłączona do gniazdka elektrycznego. W razie poprawnego podłączenia i obecności napięcia w sieci należy odczekać 10 minut przed ponownym włączeniem. Jeżeli urządzenie nie działa nawet po 10 minutach, należy zwrócić się do autoryzowanego punktu serwisowego.
7. Sprężarka osuszacza w czasie pracy wydziela ciepło, która podwyższa temperaturę otoczenia. Jest to zjawisko normalne.
8. Jeżeli urządzenie znajduje się w trybie rozmrażania, to świeci się odpowiednia lampka kontrolna.

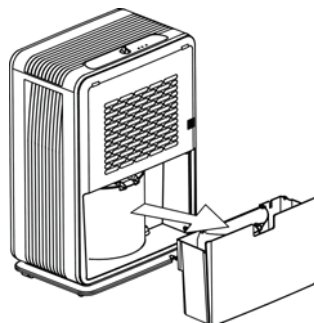
## WSKAZÓWKI DOTYCZĄCE OSUSZANIA

Wodę z powietrza można zbierać w zasobniku lub można ją odprowadzać na zewnątrz za pomocą rury z PCV. (Rura PCV nie jest częścią dostawy).

## ZASTOSOWANIE ZASOBNIKA WODY

W czasie osuszania powietrza skroplona woda może odpływać do zasobnika. Jeżeli zasobnik wody jest pełny, urządzenie przerwie pracę i zapali się odpowiednia lampka kontrolna. W takim razie należy opróżnić zasobnik wody.

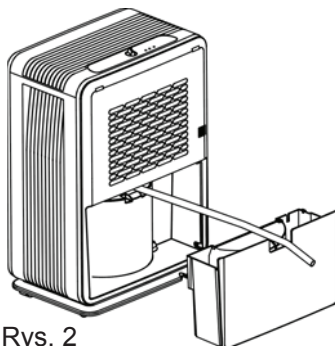
1. Wyjąć zasobnik zgodnie z rys. 01 i wylać wodę.
2. Wstawić zasobnik z powrotem na swoje miejsce.
3. Urządzenie zostanie automatycznie ponownie uruchomione.



Rys. 1

## CIĄGŁE ODPROWADZANIE WODY

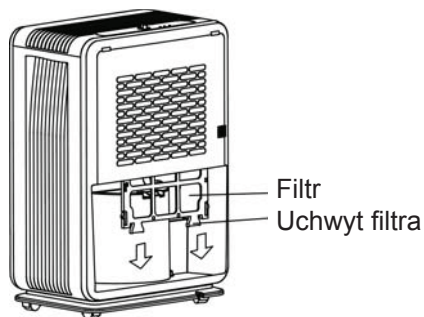
1. W celu zapewnienia ciągłego odprowadzania wody należy wyjąć zasobnik wody i podłączyć rurę odpływową do otworu odpływowego. (Patrz rys. 02) Następnie wstawić zasobnik wody na swoje miejsce.
2. Rura wypływowa musi znajdować się niżej niż otwór odpływowy urządzenia.



Rys. 2

## DEMONTAŻ FILTRA

1. Najpierw wyjąć zasobnik wody.
2. Wyjąć filtr ciągnąc za uchwyty filtra.
3. Filtr należy płukać w zimnej wodzie (do 40°C) raz na dwa tygodnie. Po wypłukaniu należy wstawić filtr ponownie na swoje miejsce.



## WSKAZÓWKI DOTYCZĄCE KONSERWACJI

1. Nie ustawiać urządzenia na nierównej lub miękkiej powierzchni w celu uniknięcia hałasu, drgań i wycieku wody.
2. Nigdy nie wkładać do urządzenia żadnych obcych przedmiotów.
3. Jeżeli urządzenie nie będzie używane przez dłuższy czas, należy je odłączyć od zasilania.



4. W celu zwiększenia wydajności osuszacza należy go ustawić z dala od przeszkód mogących blokować przepływ powietrza,
5. Filtr należy płukać w zimnej wodzie (do 40°C) - nie używać alkoholu ani benzyny. Po dokładnym wysuszeniu należy wstawić filtr ponownie na swoje miejsce.

## DANE TECHNICZNE

Model	PD10-CAR	PD16-CAR
Parametry		
Zasilanie	220 - 240 V~50 Hz	
Moc odbierana	250 W	410 W
Prąd znamionowy	1.2 A	2.1 A
Masa netto	11.1 kg	13.3 kg
Usuwanie wilgoci (30°C RH80%)	10 litrów/dzień	16 litrów/dzień
Wymiary (szer. x gł. x wys.) mm	340 š x 220 h x 495 v	
Temperatura pracy	5°C - 32°C	
Pojemność zasobnika wody	2.5 l	

(CE) N 842/2006:

R134a to rodzaj fluorowych gazów cieplarnianych objętych Protokołem z Kioto. Całkowity potencjał tworzenia efektu cieplarnianego (GWP) wynosi 1300.

## WARUNKI GWARANCJI

Producent udziela na produkt 24 miesięcznej gwarancji od daty zakupu. Gwarancja jest ważna tylko po przedłożeniu dowodu zakupu. Gwarancja obejmuje wymianę lub naprawę części urządzenia uszkodzone w wyniku wad produkcyjnych. Po upływie okresu gwarancji urządzenie zostanie naprawione odpłatnie.

Producent nie ponosi żadnej odpowiedzialności za jakiegokolwiek obrażenia ciała u osób lub zwierząt, powstałe w wyniku niewłaściwego użytkowania urządzenia.

### Ograniczenia odpowiedzialności

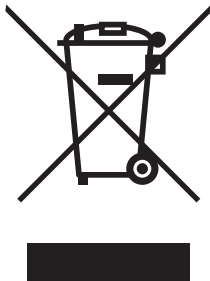
Wszelkie prawa wynikające z udzielonej gwarancji tracą swoją ważność w przypadku:

- Użytkowania urządzenia przez osobę nieuprawnioną
- Niewłaściwego użytkowania, przechowywania lub przenoszenia urządzenia.

Gwarancja nie obejmuje uszkodzenia wyglądu zewnętrznego urządzenia lub innych cech niemających wpływu na standardową pracę urządzenia.



## Informacje dotyczące sposobu likwidacji zużytego sprzętu elektrycznego (dla gospodarstw domowych)



Powyższy symbol umieszczony na produktach lub w załączonych dokumentach oznacza, że nie wolno likwidować zużytego sprzętu elektrycznego i elektronicznego ze zwykłym odpadem komunalnym. W celu utylizacji należy odnieść tego typu odpad do punktu selektywnego zbioru, gdzie zostanie odebrany bez żadnych opłat. W niektórych państwach można zwrócić tego typu odpad bezpośrednio u sprzedawcy w momencie nabycia nowego produktu.

Prawidłowa likwidacja takich produktów zbytecznie nie obciąża środowiska naturalnego i nie ma negatywnego wpływu na ludzkie zdrowie. Szczegółowych informacji o najbliższym punkcie zbioru udzieli najbliższy urząd miejski.

W przypadku nieprawidłowej likwidacji odpadu właściciel może zostać obciążony karą grzywny zgodnie z obowiązującymi przepisami.

### **Dla osób prawnych w Unii Europejskiej**

Bliższych informacji dotyczących likwidacji zużytego sprzętu elektrycznego i elektronicznego udzieli sprzedawca lub dystrybutor.

### **Informacje dotyczące likwidacji w państwach nie należących do Unii Europejskiej**

Powyższy symbol obowiązuje wyłącznie w krajach Unii Europejskiej. Aby zlikwidować urządzenie, należy zwrócić się o pomoc do urzędu miejskiego lub dystrybutora w celu zasięgnięcia informacji o prawidłowym sposobie likwidacji tego typu odpadu.



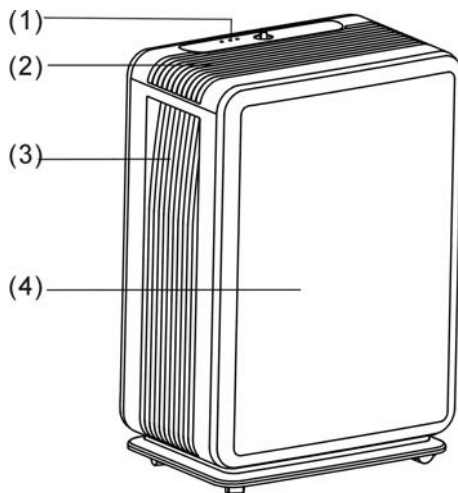
# BIZTONSÁGI TUDNIVALÓK

1. A készülék használata előtt olvassa el figyelmesen az útmutatót, és őrizze egy biztonságos helyen.
2. Ne merítse a készüléket vízbe, vagy más folyadékba.
3. Ne használja a készüléket, ha megrongálódott a tápkábel, maga a készülék, a készülék leesett, stb.
4. A javításokat csak egy szakképzett technikus végezheti. Az önkényes javítások és módosítások baleseteket okozhatnak.
5. Kapcsolja ki a készüléket az energiahálózatról: minden használat után; ha át akarja helyezni; tisztítás előtt.
6. A készüléket csatlakoztassa egy szakszerűen telepített fali aljzathoz az előírt tápfeszültséggel.
7. A készülék magánháztartások számára készült, és csak eredeti rendeltetési céljára használható.
8. Ne tegyen semmit a készülékre.
9. Mielőtt áthelyezné a készüléket, öntse ki a vizet a vízgyűjtő tartályból.
10. Ne döntse meg a készüléket, a kifolyó víz megkárosíthatja.
11. A készüléket nem használhatják csökkent fizikai, mentális vagy szenzorikus képességű, vagy kellő tapasztalatokkal nem rendelkező személyek, sem gyerekek, amennyiben nem felügyelnek rájuk, vagy nem kaptak kellő utasításokat a készülék használatát illetően egy, a biztonságukért felelős személytől. A gyerekek nem játszhatnak a készülékkel.
12. A készülék és minden egyéb környező tárgy között tartsa be a minimálisan 50 cm távolságot.
13. A készülék telepítésénél tartsa be az elektronikus készülékek telepítésére vonatkozó szabályokat.

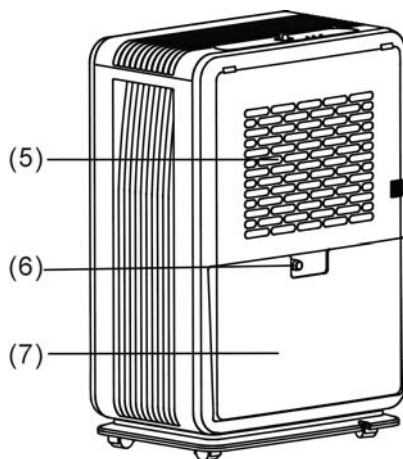


# A KÉSZÜLÉK ISMERTETÉSE

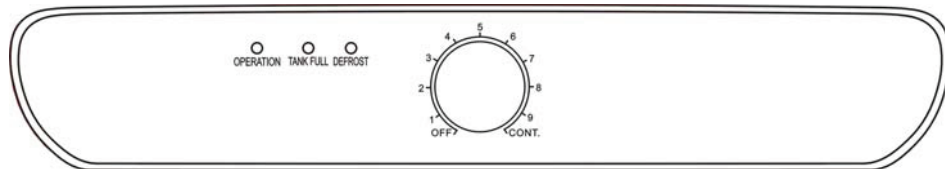
1. Vezérlőpanel
2. Légekvezető nyílás
3. Fogantyú
4. A készülék elülső burkolata



5. Légekvezető nyílás/ hátsó burok
6. Vízelvezető nyílás
7. Vízyűjtő tartály



# A VEZÉRLŐPANEL BEMUTATÁSA



## HASZNÁLATI UTASÍTÁS

### BEKAPCSOLÁS

1. Állítsa a páratartalom szabályozó gombot „OFF” pozícióra.
2. Csatlakoztassa a készüléket az elektromos hálózathoz.
3. Most fordítsa a páratartalom szabályozó gombot jobbra, állítsa be a kívánt páratartalmat (60% körülbelül a „4.” fokozaton van).

### KIKAPCSOLÁS

1. Állítsa a páratartalom szabályozó gombot „OFF” pozícióra, a készülék kikapcsol.
2. Ha hosszabb ideig nem használja majd a készüléket, húzza ki a csatlakozót a fali aljzatból.

## FIGYELMEZTETÉS

1. A készülék valószínűleg nem működik majd, ha a beállított páratartalom magasabb, mint a környezet páratartalma.
2. Ha világít a vízgyűjtő tartály kontrollfénye, öntse ki a vizet a tartályból, és tegye vissza a helyére. Ezután a készülék tovább működik majd.
3. Ha a készülék kikapcsol, várjon legalább 3 percet, mielőtt újra visszakapcsolná. Ez megvédi a kompresszort a károsodástól.

4. Páratartalom, és a páratartalmat szabályozó gomb megfelelő fokozata:

A GOMB FOKOZATA	RELATÍV PÁRATARTALOM
8	20%
7	30%
6	40%
4	60%
2	80%

5. Az üzemeltetési hőmérséklet tartomány ennél a készüléknél 5-32°C.
6. Ha a készülék a bekapcsolás után nem működik (nem világít a kontrollfény), vagy hirtelen, ok nélkül kikapcsol, ellenőrizze, hogy rendesen be van-e dugva a csatlakozó a fali aljzatba. Amennyiben igen, és az aljzat tápfeszültsége is megfelelő, várjon 10 percet, majd kapcsolja be újra a páratlanítót. Ha még mindig nem működik, vigye a készüléket szervizbe.
7. A készülék használata folyamán a kompresszorból meleg levegő áradhat, amely megemeli a helység hőmérsékletét. Ez egy normális jelenség.
8. A leolvasztás üzemmódban világít a leolvasztás kontrollfénye.

## PÁRÁTLANÍTÁS

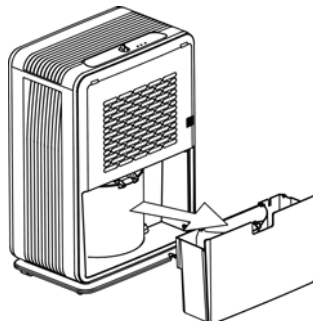
A levegőben levő víz összegyűjthető egy vízgyűjtő tartályban, vagy egy PVC tömlőn keresztül kivezethető a szabadba. (PVC tömlő nincs a tartozékok között)

## A VÍZGYŰJTŐ TARTÁLY HASZNÁLATA

A páratlanítás folyamán a kondenzvíz a vízgyűjtő tartályba folyhat. Ha tele van a tartály, felvilágít a kontrollfény, és a készülék leáll. Ilyen esetben öntse ki a vizet a vízgyűjtő tartályból.

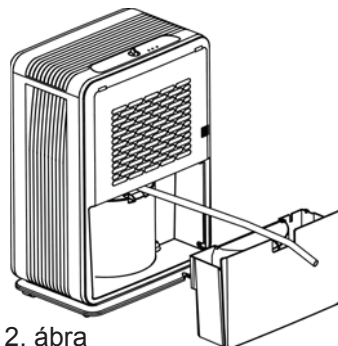
1. Vegye ki a tartályt a 01 ábra szerint, és öntse ki a vizet.
2. Helyezze vissza a tartályt a helyére.
3. A készülék automatikusan újrapcsol.

1. ábra



## A VÍZ ÁLLANDÓ ELVEZETÉSE

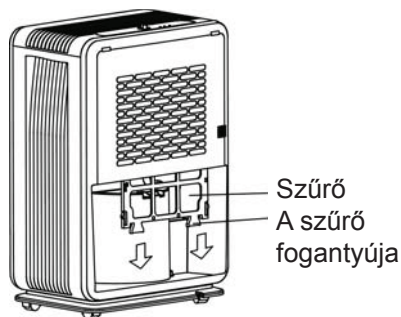
1. Az állandó elvezetés esetén vegye ki a vízgyűjtő tartályt a készülékből, és a vízvezető tömlőt szerelje a vízvezető nyílásra (02. ábra). Most tegye vissza a vízgyűjtő tartályt a készülékbe.
2. A vízvezető tömlő alacsonyabban kell, hogy legyen, mint a vízvezető nyílás.



2. ábra

## A SZŰRŐ TISZTÍTÁSA

1. Vegye ki a vízgyűjtő tartályt.
2. Húzza ki a szűrőt a fogantyúnál fogva.
3. Mossa ki kéthetente a szűrőt hideg vízben (kevesebb, mint 40°C), szárítsa meg tökéletesen, majd helyezze vissza a helyére.



## KARBANTARTÁS

1. Ne tegye a készüléket egyenetlen, puha helyre, így megelőzhetők a vibrálások, zajok, és a víz kifolyása a készülékből.
2. Soha ne tegyen oda nem illő tárgyakat a készülékbe.
3. Ha hosszabb ideig nem használja majd a készüléket, kapcsolja le az áramköréről.



- A páratlanító teljesítménye növelhető, ha egy nyitott, akadálymentes térre helyezi, ahol semmi nem blokkolja a levegő áramlását.
- A szűrőt mossa ki hideg vízben (kevesebb, mint 40°C), de nem használjon a tisztításhoz benzint vagy alkoholt. Szárítsa meg tökéletesen a szűrőt, majd helyezze vissza a helyére.

## MŰSZAKI ADATOK

Modell	PD10-CAR	PD16-CAR
Paraméterek		
Tápfeszültség	220 - 240 V~50 Hz	
Bemenet	250 W	410 W
Névleges áram	1.2 A	2.1 A
Nettó súly	11.1 kg	13.3 kg
A páratartalom eltávolítása (30°C RH80%)	10 l/nap	16 l/nap
Méreték (sz. x m x m) mm	340sz.x 220m.x 495m	
Üzemeltetési hőmérséklet	5°C - 32°C	
A vízgyűjtő tartály térfogata	2.5 l	

(CE) N 842/2006:

Az R134 egy fluorizált üvegházi gáz, amely benne van a Kiotói jegyzőkönyvben. Globális felmelegedési potenciál (GWP) :1300.

## JÓTÁLLÁSI FELTÉTELEK

Erre a készülékre a jótállás a vásárlástól számított 24 hónapon belül érvényes. Ez a jótállás csak egy, a vásárlást igazoló számlával érvényesíthető. A jótállás a készülék, vagy egyes részeinek kicserélésére vonatkozik, amelyek gyártási hiba következtében károsodtak meg.

A jótállási idő lejártá után a javításért fizetni kell. A gyártó nem felelős a készülék helytelen használata és a használati utasítások mellőzése okozta károkért vagy balesetekért.

### Korlátozások

Valamennyi, a jótállásban feltüntetett jog érvényét veszíti, ha:

- a készüléket illetéktelen személy használta
- a készülék helytelenül volt használva, raktározva vagy szállítva

A jótállás nem vonatkozik külső károsodásokra vagy egyéb rendellenességekre, amennyiben ezek nem gátolják a készülék helyes működését.



## Információk a használt elektromos készülékek likvidálásáról (magánháztartások)



Ez az ikon a készüléken vagy a mellékelt iratokon arra figyelmeztet, hogy az elektrikus és elektronikus készülékek nem likvidálhatók a háztartási hulladékkal együtt.

A helyes feldolgozás, újítás és recikláció érdekében kérjük, szállítsa az ilyen készüléket egy megfelelő gyűjtőhelyre, ahol ingyen leadható. Néhány országban ezek a készülékek az eladónál is leadhatók, amennyiben egy új, hasonló terméket vásárol ott. A termékek helyes likvidálása értékes nyersanyagokat spórolhat meg, és megelőzheti az emberi egészségre és a környezetre való negatív khatásokat, amelyek a hulladék helytelen likvidálása esetében következhetnek be. A helyi hivatal részletes információkkal szolgálhat a legközelebbi gyűjtőhelyet illetően.

A helytelen likvidálás az érvényes szabályok értelmében büntetendő.

### **Jogi személyek az EU keretén belül**

Amennyiben használt elektrikus és elektromos készülékeket szeretne likvidálni, forduljon részletes információkért a helyi eladóhoz vagy közvetítőhöz.

### **Információk a likvidálásról az EU tagállamokon kívül**

Ez az ikon csak az Európai Unióban érvényes. Amennyiben likvidálni szeretné ezt a készüléket, forduljon a helyi hivatalhoz vagy az eladóhoz, és kérjen tőle információkat a termék helyes likvidálásáról.

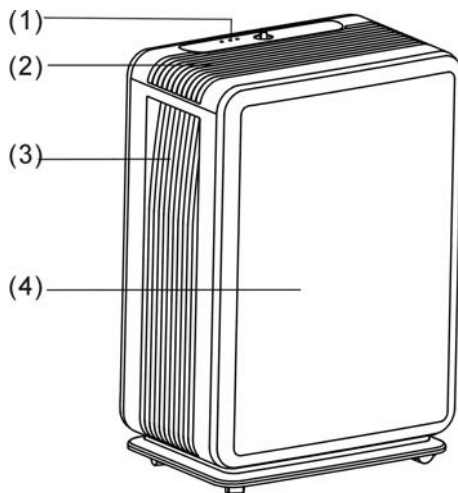


# VARNOSTNI NAPOTKI

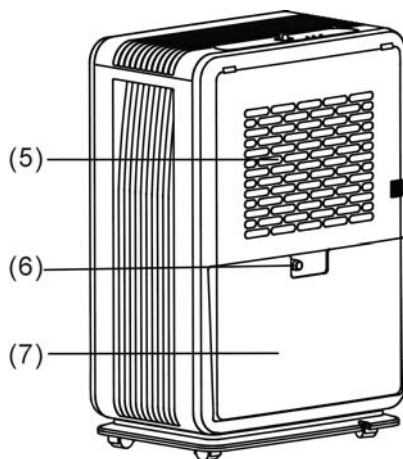
1. Prosimo, preberite navodila za uporabo in shranite jih na varnem mestu.
2. Ne potaplajte naprave v vodo ali druge tekočine.
3. Ne uporabljajte aparata v naslednjih primerih, drugače lahko nastane škoda: poškodovan je napajalni kabel, aparat je padel oz. se poškodoval.
4. Če je potrebno popravilo, se obrnite na usposobljenega serviserja. Nestrokovna popravila lahko povzročijo poškodbo uporabnika.
5. Aparat izključite iz omrežja pred prenašanjem, čiščenjem in če ga dalj časa ne nameravate uporabljati.
6. Aparat priključite samo na predpisano napetost.
7. Aparat uporabljajte samo v gospodinjstvu in za predviden namen.
8. Na aparat ne polagajte nobenih predmetov.
9. Pred prenašanjem izpraznite zbiralnik vode, da se ne razlije.
10. Na nagibajte aparata, saj bi razlita voda lahko povzročila škodo.
11. Naprava ni namenjena za uporabo osebam (vključno z otroki) z zmanjšanimi fizičnimi, zaznavnimi ali psihičnimi sposobnostmi ali s pomanjkanjem izkušenj in znanja, razen če so pod nadzorom osebe, ki je odgovorna za njihovo varnost. Ne dovolite otrokom, da bi se igrali z napravo.
12. Aparat naj bo postavljen vsaj 50 cm od sten ali drugih ovir.
13. Namestite v skladu z veljavnimi predpisi o priključitvi.

## OPIS UPRAVLJALNIH ELEMENTOV

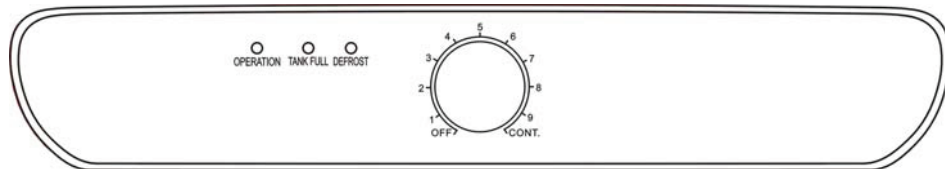
1. Upravljalna plošča
2. Izstop zraka
3. Ročaj
4. Sprednje ohišje



5. Vstop zraka/Zadnje ohišje
6. Odtočna odprtina
7. Zbiralnik vode



# OPIS UPRAVLJALNE PLOŠČE



## NAVODILA ZA UPORABO

### VKLOP APARATA

1. Najprej nastavite gumb za nastavitve vlažnosti v položaj „OFF“.
2. Priključite aparat na električno omrežje.
3. Obrnite gumb za nastavitve vlažnosti (v desno) in nastavite zeleno vlažnost (60 % je približno v položaju „4“).

### IZKLOP APARATA

1. Če želite aparat izklopiti, obrnite gumb za nastavitve vlažnosti v položaj „OFF“, aparat preneha delovati.
2. Če razvlažilca dalj časa ne boste uporabljali, vtič izvlecite iz vtičnice.

## OPOZORILO

1. RAZVLAŽILEC ne deluje, če je nastavljena vlažnost višja od vlažnosti zraka v okolici.
2. Če sveti kontrolna lučka zbiralnika vode, izlijte vodo iz zbiralnika in dajte ga nazaj na svoje mesto. Nato aparat nadaljuje z delovanjem.
3. Ko se aparat izklopi, počakajte vsaj 3 minute, preden ga znova vklopite, da se ne poškoduje kompresor.

4. Vlažnost in ustrezajoči položaji gumba za nastavitev vlažnosti:

POLOŽAJ GUMBA ZA NASTAVITEV VLAŽNOSTI	PRIBLIŽNA VLAŽNOST
8	20%
7	30%
6	40%
4	60%
2	80%

5. Delovna temperatura za ta aparat je 5 do 32 °C.
6. Če se razvlažilec ne vklopi (kontrolna lučka ne gori) ali pa se nenadoma brez razloga izklopi, preverite, ali je vtič pravilno priključen v vtičnici. Če je priključitev pravilna in je vtičnica pod napetostjo, počakajte 10 minut, dokler aparat ponovno vklopite. Če niti po 10 minutah ne deluje, se obrnite na pooblaščen servisni center.
7. Med delovanjem razvlažilca je normalno, da je kompresor topel in da se temperatura okolice povečuje.
8. Če je aparat v režimu odtaljevanja, gori ustrezna kontrolna lučka.

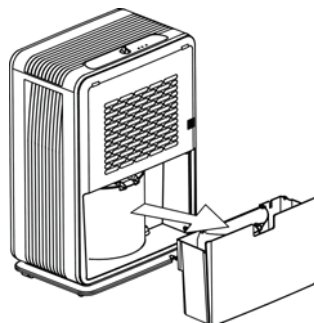
## NAVODILA ZA RAZVLAŽEVANJE

Vodo iz zraka je mogoče zbirati v zbiralniku ali pa jo odvajati na prosto preko PVC cevi. (PVC cev ni sestavni del kompleta.)

## UPORABA ZBIRALNIKA VODE

Pri delovanju razvlažilca lahko kondenzirana voda odteka v zbiralnik. Ko je zbiralnik poln, aparat preneha delovati in prižge se kontrolna lučka. Takrat zbiralnik vode izpraznite.

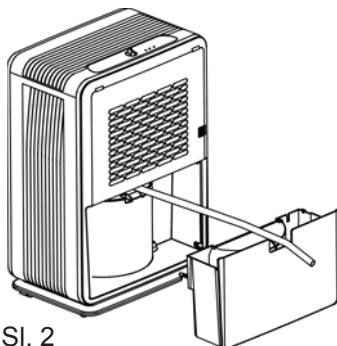
1. Odstranite zbiralnik vode sl. 01 in izlijte vodo.
2. Vrnite zbiralnik na svoje mesto.
3. Aparat začne samodejno znova delovati.



Sl. 1

## NEPREKINJENO ODVAJANJE VODE

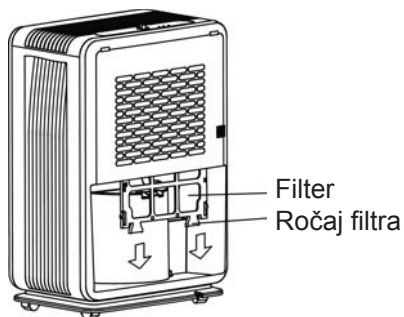
1. Če želite neprekinjeno odvajanje vode, odstranite zbiralnik vode in priključite odtočno cev na odtočno odprtino. (Glej sl. 02.) Potem vrnite zbiralnik na svoje mesto.
2. Odtočna cev mora biti nižje kot odtočna odprtina.



Sl. 2

## ODSTRANITEV FILTRA

1. Najprej odstranite zbiralnik vode.
2. S pomočjo ročaja filtra izvalcite filter.
3. Vsak drugi teden filter sperite s hladno vodo (do 40 °C), temeljito posušite in vrnite nazaj na svoje mesto.



## NAVODILA ZA VZDRŽEVANJE

1. Ne postavljajte aparata na neravno in mehko površino, da preprečite hrup, vibracije in uhajanje vode iz naprave.
2. Nikoli ne dajajte v aparat nobenih tujih predmetov.
3. Če naprave dalj časa ne boste uporabljali, jo izključite iz električnega omrežja.



4. Da bi izboljšali učinek razvlažilca, ga postavite na odprto mesto, proč od ovir, ki bi lahko preprečevale pretok zraka.
5. Filter sperite s hladno vodo (do 40 °C), temeljito posušite in vrnite nazaj na mesto. Ne uporabljajte alkohola ali bencina.

## TEHNIČNI PODATKI

Model	PD10-CAR	PD16-CAR
Parametri		
Napajanje	220 - 240 V~50 Hz	
Priključna moč	250 W	410 W
Nazivni tok	1.2 A	2.1 A
Neto teža	11.1 kg	13.3 kg
Kapaciteta razvlaževanja (30 °C RH 80 %)	10 litrov/dan	16 litrov/dan
Mere (š x g x v) mm	340 š x 220 h x 495 v	
Delovna temperatura	5°C - 32°C	
Prostornina zbiralnika vode	2.5 l	

(CE) N 842/2006:

R134a je vrsta fluoriranih toplogrednih plinov, ki jih ureja Kjotski protokol. Skupen potencial globalnega segrevanja (GWP) je 1300.

## GARANCIJSKI ROK IN POGOJI

Garancija za napravo je 24 mesecev od dneva nakupa izdelka. Garancija velja le, če je priloženo dokazilo o nakupu. Garancija vključuje zamenjavo ali popravilo delov naprave, ki so se poškodovali zaradi napak v proizvodnji naprave. Po poteku garancijskega roka je popravilo naprave plačljivo.

Proizvajalec ne odgovarja za škodo oz. poškodbe oseb ali živali, ki so nastale zaradi neprimerne uporabe naprave in neupoštevanja navodil za uporabo.

Omejitev

Vse pravice te garancije bodo z naše strani razveljavljene, če:

- je napravo uporabljala nepooblaščen oseba
- se je naprava nepravilno uporabljala, hranila ali prenašala.

Garancija ne krije poškodb zunanje podobe in podobnih škod, ki ne motijo normalnega delovanja.



## Informacije o odlaganju odpadne električne opreme (zasebna gospodinjstva)



Ta simbol na izdelkih in/ali spremnih dokumentih pomeni, da rabljene električne in elektronske opreme ne smemo zavreči skupaj z drugimi gospodinjstvi odpadki. Za pravilno ravnanje, predelavo in reciklažo vas prosimo, da te izdelke brezplačno vrnete na določena zbirna mesta. V nekaterih državah je te izdelke mogoče vrniti neposredno prodajalcu ob nakupu podobnega novega izdelka.

S pravilnim odlaganjem teh izdelkov pomagata hraniti dragocene vire in preprečiti morebitne negativne učinke na zdravje ljudi in okolje, do katerih bi sicer zaradi nepravilnega ravnanja z odpadki lahko prišlo. Za več informacij o najbližjem zbirnem mestu se obrnite na lokalni urad. Za nepravilno odlaganje odpadkov so možne kazni v skladu z veljavno zakonodajo.

### **Za poslovne uporabnike v Evropski uniji**

Če želite zavreči električno in elektronsko opremo, se za več informacij obrnite na lokalnega prodajalca ali dobavitelja.

### **Informacije o odlaganju v državah izven Evropske unije**

Ta simbol velja samo v Evropski uniji. Če želite odstraniti to napravo, se obrnite na ustrezne organe lokalne skupnosti ali prodajalca in povprašajte po ustreznem načinu odstranitve.