

guzzanti

**MRAZÁK
MRAZNIČKA
ZAMRAŽARKA
FAGYASZTÓSZEKRÉNY
ZAMRZOVALNIK**

GZ-245



**NÁVOD K OBSLUZE
NÁVOD NA OBSLUHU
INSTRUKCJA OBSŁUGI
HASZNÁLATI ÚTMUTATÓ
NAVODILA ZA UPORABO**

Přečtěte si tento návod před použitím.

Děkujeme za koupi našeho chladicího spotřebiče.

Pro správné a efektivní využití Vašeho spotřebiče si přečtěte důkladně tento návod před použitím a odložte si jej pro případné použití v budoucnosti.

Pokyny k použití návodu
Následující symboly najdete v textu.



Bezpečnostní pokyny



Rady a tipy



**Pokyny krok za krokem pro
obsahu**



Informace k životnímu prostředí

POZOR!



VYSOKÉ NAPĚTÍ

**Nesnímejte kryty!
Uvnitř je vysoké napětí**

DŮLEŽITÉ BEZPEČNOSTNÍ POKYNY

Tato varování jsou určená pro vaši bezpečnost. Ujistěte se, zda jim rozumíte před instalací tohoto spotřebiče. Vaše bezpečnost je nejdůležitější. V případě nejasností ohledně těchto varování kontaktujte servisní středisko.

Instalace

- Spotřebič je těžký. Zvyšte pozornost při přemísťování.
- Je nebezpečné měnit parametry spotřebiče nebo se pokoušet opravovat jej jakýmkoliv způsobem.
- Zajistěte, aby spotřebič nestál na přívodním kabelu. V případě, že je kabel poškozený, musí se vyměnit za speciální kabel dostupný v servisním středisku.
- Veškeré elektrické práce vyžadující si instalace spotřebiče musí provádět kvalifikovaný servisní technik nebo odpovědná osoba.
- Díly které se zahřívají, nesmí být vystaveny. Kdykoliv je to možné, zadní strana spotřebiče musí stát blízko stěny se zachování potřebné vzdálenosti pro větrání podle pokynů v návodu.
- Spotřebič nechte odstát po instalaci minimálně 2 hodiny k ustálení chladiva.

Bezpečnost dětí

- Nedovolte dětem manipulovat s ovladači nebo hrát si se spotřebičem.

Během použití

- Tento spotřebič je navržený pro použití v domácnosti, zejména ke skladování potravin.
- Mražené pokrmy po rozmrazení již opět nezmrazujte.
- Nedávejte syčené nápoje do mrazáku.
- Nanuky a zmrzlinu nekonzumujte ihned po vyjmutí z mrazáku.
- Nevyndávejte předměty z mrazáku mokřýma nebo vlhkýma rukama, neboť se můžete přilepit/zranit.

Péče a čištění

- Před prováděním jakékoliv údržby vypněte a odpojte spotřebič od elektrické sítě.
- K odstraňování námrazy nepoužívejte ostré předměty. (Viz pokyny k odmrazování).

Servis

- Tento spotřebič smí opravovat pouze kvalifikovaný servisní technik a musí používat pouze originální náhradní díly.
- Za žádných okolností se nepokoušejte opravovat spotřebič svépomocně. Opravy provedené neoprávněnou osobou mohou způsobit zranění nebo vážné poškození spotřebiče. Kontaktujte místní servisní středisko.

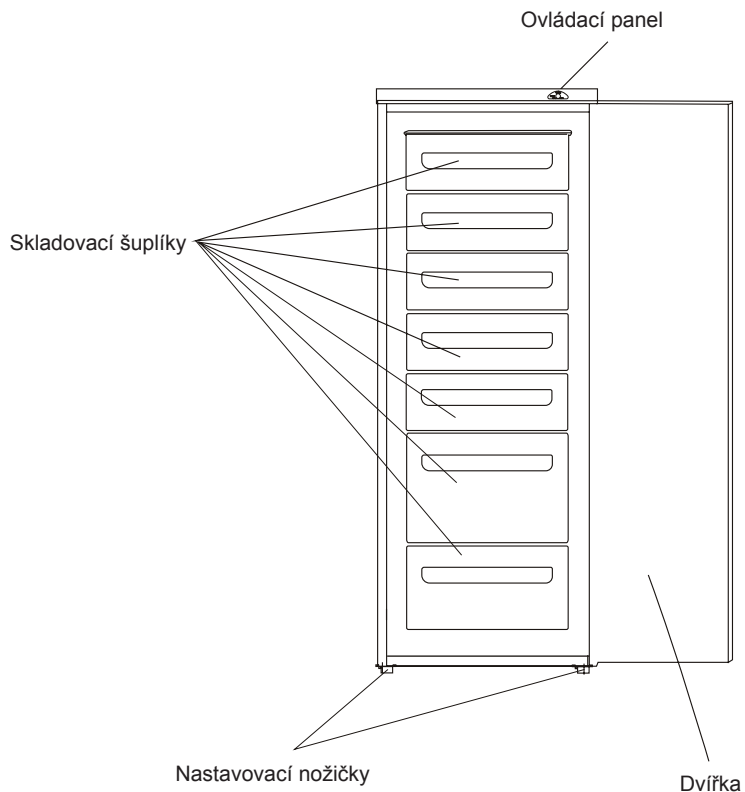
Na konci životnosti spotřebiče

- Při likvidaci vašeho spotřebiče používejte příslušná sběrná místa.
- Odstraňte zástrčku, zámky a západky, aby se děti nemohly uvěznit uvnitř spotřebiče.



Přečtěte si pozorně tento návod před použitím a odložte si jej pro použití v budoucnosti.


POPIS SPOTŘEBIČE



OVLÁDACÍ PANEL



POUŽITÍ SPOTŘEBIČE

 *Tento spotřebič je určený pouze pro použití v domácnosti, zejména ke skladování potravin.*

Spotřebič je navržený pro provoz v okolní teplotě (teplota okolního vzduchu) v rozsahu 16 až 32°C.

Pokud je okolní teplota mimo tento rozsah, spotřebič nebude fungovat správně. Pokud je okolní teplota vyšší mimo uvedený rozsah delší dobu, teplota uvnitř spotřebiče se zvýší nad -18°C a potraviny se mohou znehodnotit.

Před použitím

Odstraňte veškeré bezpečnostní lepicí pásky. Umyjte vnitřek spotřebiče teplou vodou s trochou jedlé sody (5 ml na 0.5 litru vody). Nepoužívejte saponáty. Spotřebič důkladně vysušte.

Nastavení termostatu

Ovladač termostatu se nachází na ovládacím panelu a upravuje teplotu mrazicího prostoru.

Pozice „Min“ - chladná


Pozice „Normal“ - chladnější, běžně nastavte do této pozice


Pozice „Max“ - nejchladnější

Teplota je ovlivněna:

- Teplotou v místnosti
- Frekvencí otvírání dvířek
- Množstvím skladovaných potravin
- Postavením spotřebiče

Při volbě správného nastavení teploty musíte brát v úvahu všechny faktory a jsou nutné určité zkušenosti.

 *Nedovolte dětem manipulovat s ovladači ani hrát si se spotřebičem.*

 *Nepoužívejte agresivní čisticí prostředky, drsné prášky, silně aromatizované prostředky, voskové leštido ani prostředky obsahující alkohol.*

Funkce kontrolky


- ZAPNUTÍ/VYPNUTÍ: zelená kontrolka svítí po připojení vašeho spotřebiče.
- Rychlé mražení: tato funkce vám umožňuje zmrazit velké množství potravin najednou. Doporučujeme aktivovat tento přepínač 24 hodin před vložením potravin a ponechat zapnutý 24 hodin poté. K zapnutí funkce rychlého mražení musíte stisknout přepínač nahoře, vedle termostatu. V režimu super chlazení běží kompresor nepřetržitě pro dosažení maximálního výkonu. Ponechte mrazničku v tomto režimu 24 hodin po vložení potravin, poté přepněte do běžného režimu. Tento režim se automaticky vypne po 52 hodinách.
- Alarm teploty: tato kontrolka svítí, pokud teplota přesáhne určitou úroveň, která může negativně vlivat na uchování potravin (nad -12°C). Je zcela normální, že tato kontrolka chvíli svítí po zapnutí spotřebiče, dokud teplota uvnitř spotřebiče nedosáhne vhodné teploty pro skladování potravin.
- Alarm dvířek: pokud jsou dvířka spotřebiče otevřená déle než 1 minutu, zní akustický signál. Alarm se vypne po zavření dvířek.

Zapnutí spotřebiče

1. Nechte spotřebič po instalaci odstát 2 hodiny.
2. Připojte jej k elektrické síti a zapněte hlavní vypínač.
3. Nastavte ovladač termostatu na požadovanou teplotu. Prostřední hodnota je většinou nejvhodnější pro běžný provoz (viz nastavení termostatu).
4. Nechte spotřebič v provozu přibližně 4 hodiny před vložením potravin pro dosažení správné teploty.



MRAZICÍ PROSTOR

Symbol  znamená, že váš spotřebič mrazí potraviny při -18 °C (-0.4°F) nebo níže pro dlouhodobé uskladnění a mražení čerstvých potravin. Mrazicí teplota se udržuje automaticky pomocí termostatu na ovládacím panelu. Z důvodu různých instalací, způsobu použití a povětrnostních podmínek, může být nutné upravit nastavení termostatu.



Nejllepší odečtení teploty je z teploměru ponořeného do potraviny. Odečtení musíte provést rychle, neboť teplota rychle roste po vyjmutí teploměru z potraviny.

Mražení čerstvých potravin

Maximální množství potravin, které lze zmrazit během 24 hodin, je 4 kg. Dejte čerstvé potraviny do košů v mrazáku. Potraviny správně uspořádejte.

Během procesu mražení by se měla teplota potraviny rychle snížit tak, aby krystaly zůstaly co nejmenší pro zabránění poškození struktury potravin. V případě pomalého mražení se tvoří velké krystaly a tyto ovlivní kvalitu potravin po rozmražení.

Balíčky k mražení vložené v koších dejte co nejdál od sebe pro dobré proudění chladného vzduchu. Nesmí se dotýkat již zmražených potravin.

Nic se nestane, pokud zapomenete vypnout funkci rychlého mražení po 24 hodinách, ale z ekonomických důvodů ji nezapomeňte vypnout po dokončení mražení.

Nadměrně velké položky můžete skladovat vyjmutím horního koše.



Zmražené pokrmy po rozmražení opětovně nezmrázujte. Nevynadávejte potraviny z mrazáku mokřýma/vlhkýma rukama, můžete se zranit.

Z bezpečnostních důvodů jsou koše vybaveny pojistkami, ale lze je vyndat potažením ke konci a poté mírným zvednutím přední části. Vložte je obráceným postupem.

Skladování zmražených potravin

Spotřebič má následující čistý objem: 212 litrů. Toto je standardní měření a aktuální objem závisí od hustoty a velikosti potravin. Výše uvedená hodnota platí na základě průměrné hustoty 0.32 kg na litr.

Komerčně zabalené potraviny musíte skladovat v souladu s pokyny výrobce pro 4-hvězdičkový mrazicí prostor a musíte je vložit do mrazáku co nejdříve po zakoupení. Váš spotřebič nabízí dlouhodobé skladování, což ve všeobecnosti znamená až 3 měsíce, ale doba může být různá a je důležité dodržovat doporučené doby uvedené na obalu komerčně zmražených produktů.



Neskladujte v mrazáku sycené nápoje, neboť po zvýšení tlaku mohou explodovat a poškodit samotný spotřebič.

Kostky ledu a zmrzlinu nekonzumujte ihned po vyjmutí z mrazáku, neboť se můžete zranit. Dodržujte doby skladování uváděné výrobcem.



Rady a tipy

- Jakékoliv otevřené balíčky zmražených potravin musíte dobře neprodyšně zabalit pro zabránění úniku vlhkosti nebo „spálení mrazem“.
- Nechtěně rozmražené potraviny co nejdříve zpracujte. Nebo můžete potraviny uvařit a pak opět zmrazit.
- Kontrolujte data spotřeby na balení a pravidelně potraviny obračejte. I když delší skladování než doporučené není škodlivé, chuť a textura se změní.

RADY A TIPY

Běžné provozní zvuky

- Můžete slyšet zurčení nebo bubláni když se chladivo čerpá přes trubky na zadní straně, do chladiče/výparníku nebo pevných mrazicích košů.
- Pokud kompresor běží, chladivo se přečerpává a uslyšíte pulsující zvuk z kompresoru.
- Termostat ovládá kompresor a uslyšíte „cvaknutí“, když se termostat zapíná a vypíná.

Skladování potravin

- Pro dosažení nejlepších výsledků ze spotřebiče nedávejte dovnitř horké tekutiny a potraviny.
- Nekupujte mražené potraviny, které nemůžete ihned vložit do mrazáku. Doporučujeme použití izolované nádoby. Když dorazíte domů, vložte potraviny ihned do mrazáku.
- Zkraťte dobu mezi nákupem potravin a uskladněním v mrazáku na co nejkratší.
- Netlačte potraviny nadměrně těsně na sebe, ponechte volný prostor pro dobré proudění vzduchu.
- Neskladujte nezabalené potraviny.
- Ujistěte se, zda jsou potraviny v mrazáku označeny datem a spotřebovány ve správné době.
- Odstraňte z mrazáku zkažené potraviny a spotřebič důkladně vyčistěte.

Doporučení pro úsporu energie

- Neinstalujte spotřebič do blízkosti zdrojů tepla, jako je sporák, myčka nádobí nebo radiátor.
- Postavte spotřebič do dobře větrané místnosti a ujistěte se, zda nejsou otvory ve skřínce blokovány.
- Zabraňte nadměrné tvorbě námrazy uvnitř spotřebiče správným zabaláním potravin před vložením do spotřebiče.
- Před vložením potravin do mrazáku je nechte vychladit na pokojovou teplotu.
- Potraviny určené k mražení (pokud jsou chladné) dejte do chladničky před vložením do mrazáku.

- Rozmrazujte mražené potraviny v chladničce. Tímto zajistíte bezpečnější rozmrazování a ušetříte provoz chladničky.
- Nenechávejte dvířka spotřebiče otevřená příliš dlouhou dobu, ani je nadměrně často neotvírejte, neboť do spotřebiče vstupuje teplý vzduch a způsobuje častou aktivaci kompresoru.
- Zajistěte, zda nejsou žádné překážky mezi dvířky spotřebiče a těsněním pro správné zavření dvířek.
- Doporučujeme pravidelně čistit chladicí systém na zadní straně spotřebiče vysavačem.

V případě výpadku elektrické energie

V případě výpadku elektrické energie nechte dvířka spotřebiče zavřená. Pokud se teplota v mrazicím prostoru zvýší, nezmrazujte potraviny bez kontroly jejich stavu.

Následující rady vám mohou pomoci:
Zmrzlina: po roztopení ji nezmrazujte a vyhodte.
Ovoce a zelenina: pokud je měkká, uvařte ji a zkonzumujte.
Chléb a koláče: můžete zmrazit bez rizika.
Mušle: musíte je rozmrazit a co nejrychleji spotřebovat.
Vařená jídla: např. dušené maso, musíte rozmrazit a spotřebovat.
Velké kusy masa: můžete opětovně zmrazit, pokud jsou na něm ledové krystalky.
Malé kousky masa: musíte uvařit a pak zmrazit jako vařené jídlo.
Kuře: musíte uvařit a pak opět zmrazit jako čerstvé jídlo.

PÉČE A ČIŠTĚNÍ



Před jakoukoliv údržbou nebo čištěním ODPOJTE spotřebič od elektrické sítě.

Čištění vnitřku

Vyčistěte vnitřek a příslušenství teplou vodou a roztokem jedlé sody (5 ml na 0.5 litru vody). Důkladně opláchněte a vysušte.



Nepoužívejte saponátové mycí prostředky, drsné prášky, velmi aromatizované prostředky, voskové leštidla ani prostředky obsahující alkohol a bělidla.

Čištění vnějšího povrchu

Vnější povrch umyjte teplou vodou se saponátem.



Nepoužívejte drsné prostředky. Na vnějších stranách spotřebiče jsou ostré hrany, proto při čištění zvyšte pozornost.

Jednou nebo dvakrát ročně vyčistěte kompresor na zadní straně spotřebiče kartáčem nebo vysavačem, neboť nahromaděný prach ovlivňuje provoz spotřebiče a způsobuje nadměrnou spotřebu elektrické energie.



Odmrazování mrazicího prostoru

1. Zabalte potraviny do několik vrstev novin.
2. Spotřebič vypněte a odpojte od elektrické sítě.
3. Otevřete dvířka spotřebiče.
4. Dejte vhodnou nádobu pro zachycení rozmrazované vody.
5. Po rozmražení vyčistěte a vysušte vnitřek.
6. Spotřebič zapněte a vložte zmrazené potraviny.



- Odmrazování lze urychlit vložením nádob s horkou (nikoliv vařící) vodou do mrazicího prostoru a uvolněním námrazy vhodnou plastovou špachtlí.
- Pokud se teplota zmrazených potravin během odmrazování zvýší, může se zkrátit doba skladování.

Pokud spotřebič nepoužíváte

Pokud nebudete spotřebič delší dobu používat, odpojte jej od elektrické sítě, vyndejte všechny potraviny, spotřebič vyčistěte a nechte dvířka pootevřená, abyste zabránili tvorbě nežádoucích pachů.

ODSTRANĚNÍ MOŽNÝCH PROBLÉMŮ

DŘÍVE než budete kontaktovat servisní středisko, zkontrolujte následující body:

PROBLÉM	ŘEŠENÍ
Spotřebič není napájený.	Zkontrolujte, zda je proud v síťové zásuvce.
	Zkontrolujte, zda není výpadek proudu kontrolou osvětlení v domácnosti.
	Zkontrolujte, zda není vypálená pojistka.
Teplota v mrazicím prostoru je příliš vysoká.	Zkontrolujte, zda je okolní teplota v rozsahu 16°C až 32°C. V případě potřeby spotřebič přemístěte.
	Zkontrolujte, zda je termostat nastavený na správnou teplotu s ohledem na okolní podmínky.
Dvířka mrazáku nelze otevřít.	Nebyly otevřena před chvílí? Pokud ano, počkejte několik minut k vyrovnání tlaku vzduchu.
Kompresor běží nepřetržitě.	Nastavte termostat na správnou teplotu.
	Zkontrolujte, zda jsou zavřena dvířka.
	Vložili jste velké množství potravin a často jste otvírali dvířka.
	Zkontrolujte, zda nejsou blokovány větrací otvory.
Nadměrná tvorba námrazy.	Zkontrolujte, zda jsou zavřena dvířka.
	Zkontrolujte, zda nic nebrání v zavření dvířek.
	Je těsnění dvířek čisté?
	Provedli jste pravidelné odmrazování?
Hluk	Viz běžné provozní zvuky.

Pokud výše uvedené kroky neodstraní problém, kontaktujte servisní středisko.

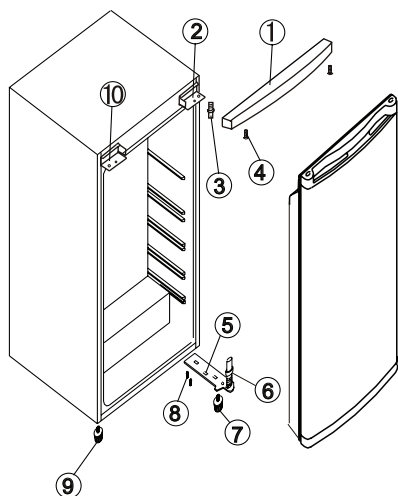
Během záruky musí uživatel zkontrolovat výše uvedené body a pokud technik zjistí, že závada není mechanického ani elektrického typu, může být uživateli účtován poplatek za výjezd technika.

Odložte si doklad o koupi pro uplatnění záruky.

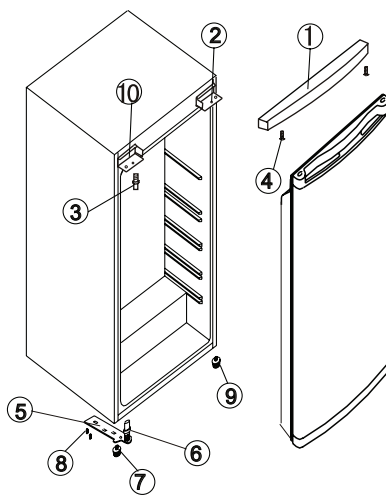
ZMĚNA SMĚRU OTVÍRÁNÍ DVÍŘEK

Tento spotřebič má závěsy dvířek na pravé straně. Pokud chcete změnit směr otvírání dvířek, postupujte podle následujících kroků:

1. Vyšroubujte dva šrouby (8) upevňující spodní závěs (5) (pravá strana) k rámu. Sundejte spodní závěs (5);
2. Zvedněte dvířka z horního závěsu (2) a postavte je na měkký povrch, aby se nepoškrábaly;
3. Vyšroubujte dva šrouby (4) upevňující horní panel (1). Vytáhněte a sundejte horní panel;
4. Vyšroubujte matici kolíčku horního pravého závěsu (3). Nasadte kolíček horního pravého závěsu (3) na levý závěs (10);
5. Vyšroubujte levou přední nožičku (9) a přeneste ji na pravou stranu;
6. Nasadte dvířka na místo, ujistěte se, aby dvířka dosedla na levý kolíček horního závěsu (10);
7. Před nasazením spodního závěsu (5), vyndejte kolíček (6) a změňte směr spodního závěsu (5). Poté instalujte spodní závěs (5) na levou stranu spodního rámu pomocí dvou šroubů (8);
8. Vložte kolíček (6) do spodního závěsu (5);
9. Se zavřenými dvířky na svém místě připevněte spodní závěs (5) na levou stranu spodního rámu dvěma šrouby (8), neutahujte šrouby (8), dokud není horní část dvířek paralelně s horním rámem;



OBRÁZEK 1



OBRÁZEK 2

Obrázek 1 - představuje pozici komponentů před změnou směru otvírání dvířek.

Obrázek 2 - představuje pozici komponentů po změně směru otvírání dvířek.

POŽADAVKY NA INSTALACI

Pro zajištění správného provozu spotřebiče jej nesmíte instalovat na místa, kde teplota klesá pod 16°C nebo stoupá nad 32°C.

Vyhňte se následujícím místům: nevětraná kuchyň, exteriér, skleník, garáž. Pro správný provoz spotřebiče jej musíte instalovat:

Do suchého prostředí.

Mimo přímé sluneční světlo.

Mimo extrémní teploty (neinstalujte vedle sporáků nebo jiných zdrojů tepla).

Váš spotřebič je po naplnění velmi těžký a proto jej musíte postavit na pevnou podlahu.

Požadavky na větrání

Jemne jej zatlačte na místo, dokud není zadní strana spotřebiče v dostatečné vzdálenosti od stěny

Při instalaci zachovejte minimální volný prostor 50 mm nad spotřebičem.

Pokud není volný prostor nad spotřebičem možný, musíte ponechat volný prostor 25 mm z obou stran.



Ujistěte se, zda spotřebič nestojí na přívodním kabelu.

Díly, které se zahřívají, nesmí být vystaveny. Kdykoliv je to možné, zadní strana spotřebiče musí být naproti zdi se zachováním dostatečného volného prostoru pro dobrou ventilaci.

Vyrovnání

Spotřebič musí stát rovně, abyste zabránili nárazům:

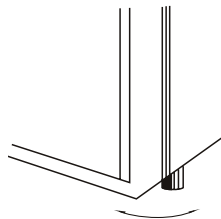
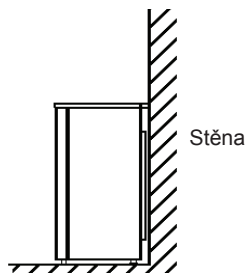
Ujistěte se, zda spotřebič stojí svísele a obě nožičky jsou v pevném kontaktu s podlahou.

Nožičky nastavte vyšroubováním příslušné nožičky ve přední části, (pomocí prstů nebo vhodného klíče).



Tento spotřebič je těžký. Zvyšte pozornost při přemísťování.

* Pro technické údaje viz výrobní štítek na zadní straně mrazáku. Právo na změnu technických údajů je vyhrazené bez upozornění.



Celostátní nositel servisu zajišťující opravy
a náhradní díly prostřednictvím smluvních partnerů je:

NOSRETI a.s.

Tovární 589/3, CZ-709 00 Ostrava - Mariánské Hory

Tel. servis: 595 696 630

Tel. sklad ND: 595 696 631

E-mail: servis.elektro@nosreti.cz

Seznam servisních středisek je uveden na internetových stránkách www.privest.cz
Informaci o servisním středisku v místě Vašeho bydliště Vám sdělí na tel. 595 696 630

Záznam provedených oprav

Datum hlášení opravy	Datum odstranění závady	Počet dní	Číslo opravního listu	Podpis opraváře

Při každé opravě odevzdejte opraváři pouze jeden servisní kupón!

	
guzzanti číslo kupónu 3.	guzzanti o kupónu 4.
	
guzzanti číslo kupónu 1.	guzzanti číslo kupónu 2.

guzzanti

ZÁRUČNÍ LIST

Tento záruční list je platný pouze řádně vyplněný, orazítkovaný a podepsaný prodejcem.

VYPLNÍ PRODEJCE

Typ výrobku

Výrobní číslo

Datum prodeje

Záruka

Přesná adresa, razítko a podpis prodejce



Tento symbol na Vámi zakoupeném spotřebiči anebo v jeho průvodních dokumentech znamená, že vysloužilý spotřebič nesmí být přidán do běžného komunálního odpadu nebo vyhozen na skládky atp. Spotřebič obsahuje látky, které mohou být škodlivé a nebezpečné pro lidské zdraví. Správnou likvidací chráníte cenné přírodní zdroje a napomáháte ochraně životního prostředí. Odevzdejte vyřazený spotřebič na k tomu určené místo zpětného odběru, zajistíte tak jeho recyklaci a získaný materiál bude opět použit pro výrobu nových výrobků. Bližší informace získáte na obecním úřadě, u svého prodejce, nebo na webových stránkách: www.privest.cz

Záruční podmínky

1. Záruční doba

Záruční doba počíná běžet ode dne převzetí výrobku kupujícím nebo spotřebitelem (dále jen spotřebitel), který je povinen zkontrolovat, zda není výrobek mechanicky poškozen, neboť na pozdější reklamace nebude brán zřetel. Prodejce poskytuje spotřebiteli na zakoupený výrobek podle účelu použití záruční dobu a bezplatný servis v délce a rozsahu uvedeném v tomto záručním listu. Doba trvání záruční doby a bezplatného servisu je uvedena na titulní straně v kolonce záruka. **PŘÍKLAD - 24 měsíců (záruční doba), 6 + 12 měsíců (6 měsíců záruční doba + 12 měsíců bezplatný servis) apod. Výrobky se záruční dobou 24 měsíců nebo s delší záruční dobou, případně doplněnou o bezplatný servis, jsou určeny výhradně pro použití v domácnosti.** Výrobky se záruční dobou kratší než 24 měsíců (např. 6 + 12 měsíců, 6 + 6 měsíců nebo 6 + 18 měsíců) jsou určeny pro výrobní činnost nebo poskytování služeb v rámci podnikatelské činnosti.

2. Bezplatný servis

U bezplatného servisu má spotřebitel právo na zvýhodněné odstranění vady opravou výrobku pouze při dodržení podmínek záruky a je-li tato vada zařazena mezi vady, na které se vztahuje bezplatný servis. Doba bezplatného servisu, uvedená na přední straně v kolonce záruka, počíná běžet ukončením záruční doby a nemá charakter záruční doby. Spotřebitel nevzniká nárok na odstoupení od kupní smlouvy, je-li vada neodstranitelná. Zvýhodněným odstraněním závady se rozumí poskytnutí materiálu a práce na opravu zdarma, cestovné mechanika případně převoz výrobku hradí spotřebitel. **Bezplatný servis se poskytuje u chladicí techniky na funkci chladicího okruhu,** to znamená na motorkompresor, kondenzátor, výparník, filtrdehydrátor, kapiláru, spojovací potrubí, termostat a chladio.

3. Instalace výrobku

Výrobek si může uvést do chodu sám spotřebitel v souladu s návodem na použití v případě, že v návodu není uvedena povinnost zapojení výrobku autorizovaným servisem. Zapojení provede autorizovaný servis na náklady spotřebitele, pokud nebylo dohodnuto s prodejcem jinak. Návod na použití je nedílnou součástí výrobku.

4. Vady v záruční době

Projevili se na výrobku během záruční doby vada, má spotřebitel právo, aby tato vada byla včas a bezplatně odstraněna, případně - není-li to vzhledem k povaze vady neúměrné - může spotřebitel požadovat výměnu výrobku, týká-li se vada jen součástí výrobku - výměnu této součásti. Není-li takový postup možný, může spotřebitel požadovat přiměřenou slevu z ceny výrobku nebo - při významném rozporu s kupní smlouvou - může od této smlouvy odstoupit. Právo ze záruky, případně bezplatný servis, uplatňuje spotřebitel u nejbližšího autorizovaného servisu, který posoudí oprávněnost reklamace a v případě uplatnění práva na opravu tuto opravu bezplatně provede. Při uplatnění jiných práv ze záruky řeší spotřebitel reklamaci s prodejcem.

5. Předmět záruky

Předmětem záruky jsou vady způsobené chybou výroby nebo vadou materiálu.

Záruka se nevztahuje na běžné opotřebení výrobku.

Záruka platí při splnění následujících podmínek:

- byly dodrženy všechny pokyny uvedené v návodu na použití a jiné průvodní dokumentaci (např. správná instalace a obsluha) dále pokyny uvedené na výrobku samotném (nalepené štítky a výstražná upozornění)
- veškeré záruční opravy byly provedeny pouze autorizovaným servisem
- byl předložen řádně vyplněný záruční list a doklad o zakoupení výrobku
- výrobek byl používán výhradně v souladu se svým určením

6. Důvody k neuznání reklamace

- nepředložení řádně vyplněného záručního listu a dokladu o zakoupení výrobku
- neoprávněná manipulace se záručním listem a dokladem o zakoupení výrobku (přepisování apod.)
- závada byla způsobena vnějšími podmínkami (např. poruchami v elektrické síti nebo bytové instalaci)
- závada byla způsobena:**
 - mechanickým poškozením výrobku nebo jeho částí
 - nesprávnou obsluhou výrobku nebo neodborným zásahem třetí osoby
 - neodbornou instalací výrobku
 - používáním výrobku v rozporu s jeho určením
 - živelnou událostí nebo nevhodným skladováním

Ochrana životního prostředí

PRIVEST, s.r.o. se řadí mezi společnosti, které podnikají v souladu s právními a ekologickými trendy chránícími naše životní prostředí. Tím nejlepším a nyní i nejjednodušším, co můžete i vy pro své zdraví, přírodu a ekologii udělat, je odevzdat obalový materiál Vámi zakoupeného výrobku a starý vyřazený spotřebič na některém z míst k tomu určených. Na likvidaci a recyklaci těchto materiálů jste při nákupu nového spotřebiče ze zákona přispěli. Současně jste přispěli na recyklaci a likvidaci vámi zakoupeného výrobku (symbol popelnice s podtržítkem).

Likvidace obalu nového spotřebiče

V návaznosti na povinnosti dle zákona o obalech (č.477/2002 Sb., v platném znění) přispívá společnost PRIVEST, s.r.o. autorizované obalové společnosti EKO-KOM, se kterou má uzavřenou smlouvu o sdruženém plnění. Všechny použité obalové materiály lze bezpečně zlikvidovat. Kartony odevzdejte do sběry papíru. Fólie PE a obložení PS neobsahuje látky škodlivé pro ovzduší. Aby mohly být tyto recyklovatelné látky znovu využity, odevzdejte je na místa určená v obci k jejich sběru. Bližší informace zjistíte na Vašem obecním úřadě.

Likvidace starého spotřebiče

V návaznosti na povinnosti dle zákona o odpadech (č.185/2001 Sb., v platném znění) je PRIVEST, s.r.o. účastníkem kolektivního systému likvidace a recyklace elektroodpadu. Od roku 2005 máte nárok při zakoupení nového elektrozařízení pro domácnost (dále jen spotřebiče) odevzdat zdarma starý vysloužilý spotřebič odpovídajícího druhu v místě dodání, případně později můžete tyto výrobky odevzdat ve sběrných dvorech. Chladničky, mrazničky a jejich kombinace obsahují izolační plyny a chladivo, které musí být odborně zlikvidováno. Dbejte prosím na to, abyste při manipulaci a případném převozu nepoškodili potrubí chladicího okruhu, mohlo by dojít k úniku chladiva. Spotřebič určený k likvidaci musí obsahovat všechny konstrukční části, aby bylo možné bezpečně zajistit jeho ekologické zpracování, využití nebo odstranění. Nezbytnou součástí Vámi zakoupeného spotřebiče je tento řádně potvrzený záruční list, který si ponechejte po celou dobu používání výrobku. Z výrobku nikdy neodstraňujte štítek s výrobním číslem. Slouží spolu s záručním listem k identifikaci výrobce - dovozce, který je zodpovědný za ekologickou likvidaci.

Za tento spotřebič byl v souladu s novelou zákona o odpadech č. 185/2001 Sb., v platném znění, uhrazen poplatek na jeho likvidaci.

Spotřebič nesmí být přidán do běžného komunálního odpadu nebo na skládky !!!
--

Informace pro uživatele k likvidaci elektrických a elektronických zařízení (domácnosti)



Tento symbol na produktech anebo v průvodních dokumentech znamená, že použité elektrické a elektronické výrobky nesmí být přidány do běžného komunálního odpadu.

Ke správné likvidaci, obnově a recyklaci doručte tyto výrobky na určená sběrná místa, kde budou přijata zdarma. Alternativně v některých zemích můžete vrátit své výrobky místnímu prodejci při koupi ekvivalentního nového produktu.

Správnou likvidací tohoto produktu pomůžete zachovat cenné přírodní zdroje a napomáháte prevenci potenciálních negativních dopadů na životní prostředí a lidské zdraví, což by mohly být důsledky nesprávné likvidace odpadů. Další podrobnosti si vyžádejte od místního úřadu nebo nejbližšího sběrného místa.

Při nesprávné likvidaci tohoto druhu odpadu mohou být v souladu s národními předpisy uděleny pokuty.

Pro podnikové uživatele v zemích Evropské unie

Chcete-li likvidovat elektrická a elektronická zařízení, vyžádejte si potřebné informace od svého prodejce nebo dodavatele.

Informace k likvidaci v ostatních zemích mimo Evropskou unii

Tento symbol je platný jen v Evropské unii.

Chcete-li tento výrobek zlikvidovat, vyžádejte si potřebné informace o správném způsobu likvidace od místních úřadů nebo od svého prodejce.

Prečítajte si tento návod pred použitím.

Ďakujeme za kúpu nášho chladiaceho spotrebiča.

Pre správne a efektívne využitie Vášho spotrebiča si prečítajte dôkladne tento návod pred použitím a odložte si ho pre prípadné použitie v budúcnosti.

**Pokyny o použití návodu
Nasledujúce symboly nájdete v texte.**



Bezpečnostné pokyny



Rady a tipy



**Pokyny krok za krokom pre
obsahu**



**Informácie k životnému
prostrediu**

POZOR! 
VYSOKÉ NAPÄTIE
Nesnímajte kryty!
Vo vnútri je vysoké napätie!

DÔLEŽITÉ BEZPEČNOSTNÉ POKYNY

Tieto varovania sú určené pre vašu bezpečnosť. Uistite sa, či im rozumiete pred inštaláciou tohto spotrebiča. Vaša bezpečnosť je najdôležitejšia. V prípade nejasností ohľadom týchto varovaní kontaktujte servisné stredisko.

Inštalácia

- Spotrebič je ťažký. Zvýšte pozornosť pri premiestňovaní.
- Je nebezpečné meniť parametre spotrebiča alebo sa pokúšať opravovať ho akýmkoľvek spôsobom.
- Zaisťte, aby spotrebič nestál na napájacom kábli. V prípade, že je kábel poškodený, musí sa vymeniť za špeciálny kábel dostupný v servisnom stredisku.
- Všetky elektrické práce vyžadujúce si inštalácia spotrebiča musí vykonávať kvalifikovaný servisný technik alebo zodpovedná osoba.
- Diely, ktoré sa zahrievajú, nesmú byť vystavené. Kedykoľvek je to možné, zadná strana spotrebiča musí stáť blízko steny so zachovaním potrebnej vzdialenosti pre vetranie podľa pokynov v návode.
- Spotrebič nechajte odstáť po inštalácii minimálne 2 hodiny pre ustálenie chladiva.

Bezpečnosť detí

- Nedovoľte deťom manipulovať s ovládačmi alebo hrať sa so spotrebičom.

Počas použitia

- Tento spotrebič je navrhnutý pre použitie v domácnosti, hlavne na skladovanie potravín.
- Mrazené pokrmy po rozmrazení už opäť nezmrazujte.
- Nedávajte sytené nápoje do mrazničky.
- Nanuky a zmrzlinu nekonzumujte ihneď po vybratí z mrazničky.
- Nevyberajte predmety z mrazničky mokrymi alebo vlhkými rukami, pretože sa môžete prilepiť/zraniť.

Údržba a čistenie

- Pred vykonávaním akejkoľvek údržby vypnite a odpojte spotrebič od elektrickej siete.
- Na odstraňovanie námrazy nepoužívajte ostré predmety. (Vid' pokyny k odmrazovaniu).

Servis

- Tento spotrebič môže opravovať len kvalifikovaný servisný technik a musí používať len originálne náhradné diely.
- Za žiadnych okolností sa nepokúšajte opravovať spotrebič svojpomocne. Opravy vykonané neoprávnenou osobou môžu spôsobiť zranenie alebo vážne poškodenie spotrebiča. Kontaktujte miestne servisné stredisko.

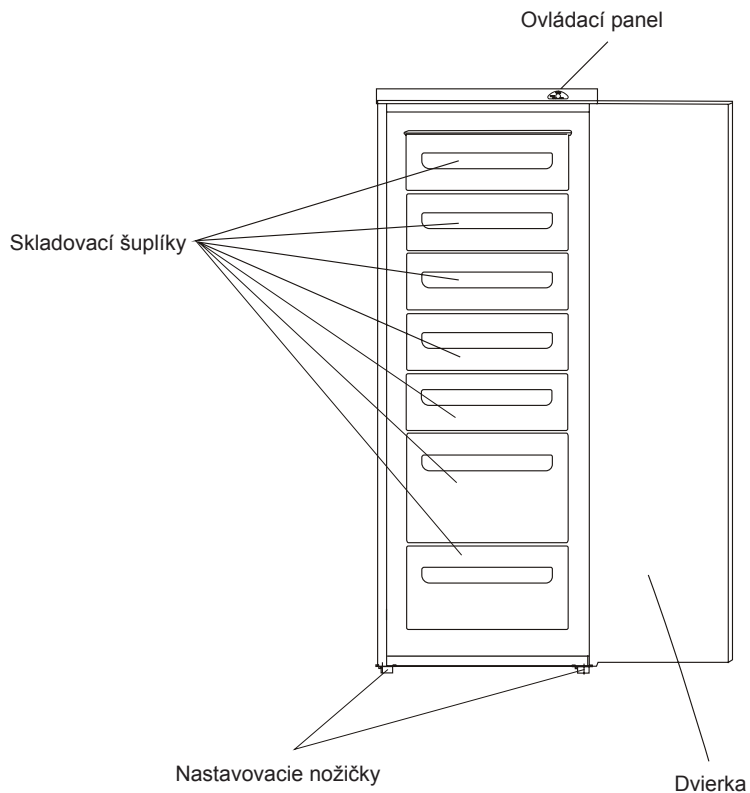
Na konci životnosti spotrebiča

- Pri likvidácii vášho spotrebiča používajte príslušné zberné miesta.
- Odstráňte zástrčku, zámky a západky, aby sa deti nemohli uväzniť vo vnútri spotrebiča.



Prečítajte si pozorne tento návod pred použitím a odložte si ho pre použitie v budúcnosti.


POPIS SPOTREBIČA



OVLÁDACÍ PANEL



POUŽITIE SPOTREBIČA

 *Tento spotrebič je určený len pre použitie v domácnosti, hlavne na skladovanie potravín.*

Spotrebič je navrhnutý pre prevádzku v okolitej teplote (teplota okolitého vzduchu) v rozsahu 16 až 32°C.

Ak je okolitá teplota mimo tento rozsah, spotrebič nebude fungovať správne. Ak je okolitá teplota vyššia mimo uvedený rozsah dlhší čas, teplota vo vnútri spotrebiča sa zvýši nad - 18°C a potraviny sa môžu znehodnotiť.

Pred použitím

Odstráňte všetky bezpečnostné lepiace pásky. Umyte vnútro spotrebiča teplou vodou s trochou jedlej sódy (5 ml na 0.5 litra vody). Nepoužívajte saponáty. Spotrebič dôkladne vysušte.

Nastavenie termostatu

Ovládač termostatu sa nachádza na ovládacom paneli a upravuje teplotu mraziaceho priestoru.

Pozícia „Min“ - chladná


Pozícia „Normal“ - chladnejšia, bežne nastavte do tejto pozície


Pozícia „Max“ - najchladnejšia

Teplota je ovplyvnená:

- Teplotou v miestnosti
- Frekvenciou otvárania dvierok
- Množstvom skladovaných potravín
- Postavením spotrebiča

Pri voľbe správneho nastavenia teploty musíte brať do úvahy všetky faktory a sú nutné určité skúsenosti.

 *Nedovoľte deťom manipulovať s ovládačmi ani hrať sa so spotrebičom.*

 *Nepoužívajte agresívne čistiace prostriedky, drsné prášky, silne aromatizované prostriedky, voskové leštidlo ani prostriedky obsahujúce alkohol.*

Funkcia kontroliek


- ZAPNUTIE/VYPNUTIE: zelená kontrolka svieti po pripojení vášho spotrebiča.
- Rýchle mrazenie: táto funkcia vám umožňuje zmraziť veľké množstvo potravín naraz. Odporúčame aktivovať tento prepínač 24 hodín pred vložením potravín a ponechať zapnutý 24 hodín potom. Pre zapnutie funkcie rýchleho mrazenia musíte stlačiť prepínač hore, vedľa termostatu. V režime super chladenia beží kompresor nepretržite pre dosiahnutia maximálneho výkonu. Nechajte mrazničku v tomto režime 24 hodín po vložení potravín, potom prepnite do bežného režimu. Tento režim sa automaticky vypne po 52 hodinách.
- Alarm teploty: táto kontrolka svieti, ak teplota presiahne určitú úroveň, ktorá môže negatívne vplyvať na uchovanie potravín (nad -12°C). Je úplne normálne, že táto kontrolka chvíľu svieti po zapnutí spotrebiča, kým teplota vo vnútri spotrebiča nedosiahne vhodnú teplotu pre skladovanie potravín.
- Alarm dvierok: ak sú dvierka spotrebiča otvorené dlhšie ako 1 minútu, znie akustický signál. Alarm sa vypne po zatvorení dvierok.

Zapnutie spotrebiča

1. Nechajte spotrebič po inštalácii odstáť 2 hodiny.
2. Pripojte ho k elektrickej sieti a zapnite hlavný vypínač.
3. Nastavte ovládač termostatu na požadovanú teplotu. Prostredná hodnota je väčšinou najvhodnejšia pre bežnú prevádzku (viď nastavenie termostatu).
4. Nechajte spotrebič v prevádzke približne 4 hodiny pred vložením potravín pre dosiahnutie správnej teploty.



MRAZIACI PRIESTOR

Symbol  znamená, že váš spotrebič mrazí potraviny pri -18 °C (-0.4°F) alebo nižšie pre dlhodobé uskladnenie a mrazenie čerstvých potravín. Mraziaca teplota sa udržiava automaticky pomocou termostatu na ovládacom paneli.

Z dôvodu rôznych inštalácií, spôsobu použitia a poveternostných podmienok, môže byť nutné upraviť nastavenie termostatu.



Najlepšie odčítanie teploty je z teplomera ponoreného do potraviny. Odčítanie musíte vykonať rýchlo, pretože teplota rýchlo rastie po vybratí teplomera z potraviny.

Mrazenie čerstvých potravín

Maximálne množstvo potravín, ktoré je možné zmraziť počas 24 hodín, sú 4 kg. Dajte čerstvé potraviny do košov v mrazničke. Potraviny správne usporiadajte.

Počas procesu mrazenia by sa mala teplota potraviny rýchlo znížiť tak, aby kryštály zostali čo najmenšie pre zabránenie poškodenia štruktúry potravín. V prípade pomalého mrazenia sa tvoria veľké kryštály a tieto ovplyvnia kvalitu potravín po rozmrazení.

Balíčky na mrazenie vložené v košoch dajte čo najďalej od seba pre dobré prúdenie chladného vzduchu. Nesmú sa dotýkať už zmrazených potravín.

Nič sa nestane, ak zabudnete vypnúť funkciu rýchleho mrazenia po 24 hodinách, ale z ekonomických dôvodov ju nezabudnite vypnúť po dokončení mrazenia.

Nadmerne veľké položky môžete skladovať vybratím horného koša.



Zmrazené pokrmy po rozmrazení opätovne nezmrazujte. Nevyberajte potraviny z mrazničky mokrymi/vlhkými rukami, môžete sa zraniť.

Z bezpečnostných dôvodov sú koše vybavené poistkami, ale je možné ich vybrať potiahnutím ku koncu a miernym zdvihnutím prednej časti. Vložte ich opačným postupom.

Skladovanie zmrazených potravín

Spotrebič má nasledujúci čistý objem: 212 litrov. Toto je štandardné meranie a aktuálny objem závisí od hustoty a veľkosti potravín. Vyššie uvedená hodnota platí na základe priemernej hustoty 0.32 kg na liter.

Komerčne zabalené potraviny musíte skladovať v súlade s pokynmi výrobcu pre 4-hviezdičkový mraziaci priestor a musíte ich vložiť do mrazničky do najskôr po zakúpení. Váš spotrebič ponúka dlhodobé skladovanie, čo vo všeobecnosti znamená až 3 mesiace, ale čas môže byť rôzny a je dôležité dodržiavať odporúčané časy uvedené na obale komerčne mrazených produktov.



Neskladujte v mrazničke sýtené nápoje, pretože po zvýšení tlaku môžu explodovať a poškodiť samotný spotrebič.

Kocky ľadu a zmrzlinu nekonzumujte ihneď po vybratí z mrazničky, pretože sa môžete zraniť. Dodržiavajte časy skladovania uvádzané výrobcom.



Rady a tipy

- Akékoľvek otvorené balíčky mrazených potravín musíte dobre vzduchotesne zabaliť pre zabránenie úniku vlhkosti alebo „spálenie mrazom“.
- Nechtiac rozmrazené potraviny čo najskôr spracujte. Alebo môžete potraviny uvariť a potom opäť zmraziť.
- Kontrolujte dátum spotreby na balení a pravidelne potraviny obracajte. Aj keď dlhšie skladovanie ako odporúčané nie je škodlivé, chuť a textúra sa zmení.

Bežné prevádzkové zvuky

- Môžete počuť zurčanie alebo bublanie keď sa chladivo čerpá cez rúrky na zadnej strane, do chladiča/výparníka alebo pevných mraziacich košov.
- Ak je kompresor v prevádzke, chladivo sa prečerpáva a budete počuť pulzujúci zvuk z kompresora.
- Termostat ovláda kompresor a budete počuť „cvaknutie“, keď sa termostat zapína a vypína.

Skladovanie potravín

- Pre dosiahnutie najlepších výsledkov zo spotrebiča nedávajte dovnútra horúce tekutiny a potraviny.
- Nekupujte mrazené potraviny, ktoré nemôžete ihneď vložiť do mrazničky. Odporúčame použitie izolovanej nádoby. Keď dorazíte domov, vložte potraviny ihneď do mrazničky.
- Skráťte čas medzi nákupom potravín a uskladnením v mrazničke na čo najkratšiu.
- Netlačte potraviny nadmerne tesne na seba, nechajte voľný priestor pre dobré prúdenie vzduchu.
- Neskladujte nezabalené potraviny.
- Uistite sa, či sú potraviny v mrazničke označené dátumom a spotrebované v správnom čase.
- Odstraňte z mrazničky skazené potraviny a spotrebič dôkladne vyčistite.

Odporúčanie pre úsporu energie

- Neinštalujte spotrebič do blízkosti zdrojov tepla, ako je sporák, umývačka riadu alebo radiátor.
- Postavte spotrebič do dobre vetranej miestnosti a uistite sa, či nie sú otvory v skrinke blokované.
- Zabráňte nadmernej tvorbe námrazy vo vnútri spotrebiča správnym zabalením potravín pred vložením do spotrebiča.
- Pred vložením potravín do mrazničky ich nechajte vychlaďiť na izbovú teplotu.
- Potraviny určené na mrazenie (ak sú chladné) dajte do chladničky pred vložením do mrazničky.


- Rozmrazujte mrazené potraviny v chladničke. Týmto zaistíte bezpečnejšie rozmrazovanie a ušetríte prevádzku chladničky.
- Nenechávajte dvierka spotrebiča otvorené veľmi dlhý čas, ani ich nadmerne často neotvárajte, pretože do spotrebiča vstupuje teplý vzduch a spôsobuje častú aktiváciu kompresora.
- Zaistite, či nie sú žiadne prekážky medzi dvierkami spotrebiča a tesnením pre správne zatvorenie dvierok.
- Odporúčame pravidelné čistiť chladiaci systém na zadnej strane spotrebiča vysávačom.

V prípade výpadku elektrickej energie

V prípade výpadku elektrickej energie nechajte dvierka spotrebiča zatvorené. Ak sa teplota v mraziacom priestore zvýši, nezmrazujte potraviny bez kontroly ich stavu.


Nasledujúce rady vám môžu pomôcť:
Zmrzlina: po roztopení ju nezmrazujte a vyhodte.
Ovocie a zelenina: ak je mäkká, uvarte ju a skonzumujte.
Chlieb a koláče: môžete zmraziť bez rizika.
Mušle: musíte ich rozmraziť a čo najrýchlejšie spotrebovať.
Varené jedlá: napr. dusené mäso, musíte rozmraziť a spotrebovať.
Veľké kusy mäsa: môžete opätovne zmraziť, ak sú na ňom ľadové kryštáliky.
Malé kúsky mäsa: musíte uvariť a potom zmraziť ako varené jedlo.
Kurča: musíte uvariť a potom opäť zmraziť ako čerstvé jedlo.

ÚDRŽBA A ČISTENIE

 *Pred akoukoľvek údržbou alebo čistením ODPOJTE spotrebič od elektrickej siete.*


Čistenie vnútra

Vyčistite vnútro a príslušenstvo teplou vodou a roztokom jedlej sódy (5 ml na 0.5 litra vody). Dôkladne opláchnite a vysušte.

 *Nepoužívajte saponátové čistiace prostriedky, drsné prášky, veľmi aromatizované prostriedky, voskové leštidlá ani prostriedky obsahujúce alkohol a bielidlá.*

Čistenie vonkajšieho povrchu

Vonkajší povrch umyte teplou vodou so saponátom.

 *Nepoužívajte drsné prostriedky. Na vonkajších stranách spotrebiča sú ostré hrany, preto pri čistení zvýšte pozornosť.*

Raz alebo dvakrát ročne vyčistite kompresor na zadnej strane spotrebiča kefkou alebo vysávačom, pretože nahromadený prach ovplyvňuje prevádzku spotrebiča a spôsobuje nadmernú spotrebu elektrickej energie.

Odmrazovanie mraziaceho priestoru

1. Zabaľte potraviny do niekoľkých vrstiev novín.
2. Spotrebič vypnite a odpojte od elektrickej siete.
3. Otvorte dvierka spotrebiča.
4. Dajte vhodnú nádobu pre zachytenie rozmrazovanej vody.
5. Po rozmrazení vyčistite a vysušte vnútro.
6. Spotrebič zapnite a vložte zmrazené potraviny.



- Odmrazovanie je možné urýchliť vložením nádob s horúcou (nie vriacou) vodou do mraziaceho priestoru a uvoľnením námrazy vhodnou plastovou špachtľou.
- Ak sa teplota zmrazených potravín počas odmrazovania zvýši, môže sa skratiť čas skladovania.

Ak spotrebič nepoužívate

Ak nebudete spotrebič dlhší čas používať, odpojte ho od elektrickej siete, vyberte všetky potraviny, spotrebič vyčistite a nechajte dvierka pootvorené, aby ste zabránili tvorbe nežiadúcich pachov.

ODSTRÁNENIE MOŽNÝCH PROBLÉMOV

SKÔR ako budete kontaktovať servisné stredisko, skontrolujte nasledujúce body:

PROBLÉM	RIEŠENIE
Spotrebič nie je napájaný.	Skontrolujte, či je prúd v sieťovej zásuvke.
	Skontrolujte, či nie je výpadok prúdu kontrolou osvetlenia v domácnosti.
	Skontrolujte, či nie je vypálená poistka.
Teplota v mraziacom priestore je veľmi vysoká.	Skontrolujte, či je okolitá teplota v rozsahu 16°C až 32°C. V prípade potreby spotrebič premiestnite.
	Skontrolujte, či je termostat nastavený na správnu teplotu s ohľadom na okolité podmienky.
Dvierka mrazničky nie je možné otvoriť.	Neboli otvorené pred chvíľou? Ak áno, počkajte niekoľko minút pre vyrovnanie tlaku vzduchu.
Kompresor funguje nepretržite.	Nastavte termostat na správnu teplotu.
	Skontrolujte, či sú zatvorené dvierka.
	Vložili ste veľké množstvo potravín a často ste otvárali dvierka.
	Skontrolujte, či nie sú blokované vetracie otvory.
Nadmerná tvorba námrazy.	Skontrolujte, či sú zatvorené dvierka.
	Skontrolujte, či nič nebráni v zatvorení dvierok.
	Je tesnenie dvierok čisté?
	Vykonalí ste pravidelné odmrázovanie?
Hluk	Vid' bežné prevádzkové zvuky.

Ak vyššie uvedené kroky neodstránia problém, kontaktujte servisné stredisko.

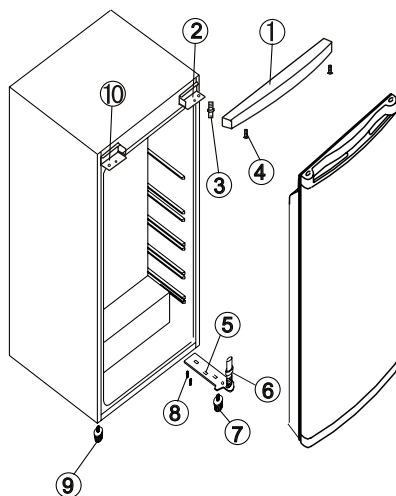
Počas záruky musí používateľ skontrolovať vyššie uvedené body a ak technik zistí, že porucha nie je mechanického ani elektrického typu, môže byť používateľovi účtovaný poplatok za výjazd technika.

Odložte si doklad o kúpe pre uplatnenie záruky.

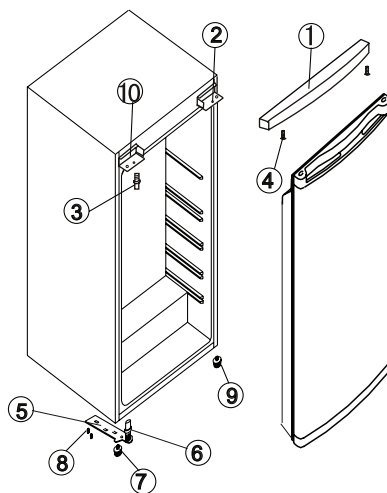
ZMENA SMERU OTVÁRANIA DVIEROK

Tento spotrebič má závesy dvierok na pravej strane. Ak chcete zmeniť smer otvárania dvierok, postupujte podľa nasledujúcich krokov:

1. Vyskrutkujte dve skrutky (8) upevňujúce spodný záves (5) (pravá strana) k rámu. Zložte spodný záves (5);
2. Zdvihnite dvierka z horného závesu (2) a postavte je na mäkký povrch, aby sa nepoškriabali;
3. Vyskrutkujte dve skrutky (4) upevňujúce horný panel (1). Vytiahnite a zložte horný panel;
4. Vyskrutkujte maticu kolíčka horného pravého závesu (3). Nasadte kolíček horného pravého závesu (3) na ľavý záves (10);
5. Vyskrutkujte ľavú prednú nožičku (9) a preneste ju na pravú stranu;
6. Nasadte dvierka na miesto, uistite sa, aby dvierka dosadli na ľavý kolíček horného závesu (10);
7. Pred nasadením spodného závesu (5), vyberte kolíček (6) a zmeňte smer spodného závesu (5). Potom inštalujte spodný záves (5) na ľavú stranu spodného rámu pomocou dvoch skrutiek (8);
8. Vložte kolíček (6) do spodného závesu (5);
9. So zatvorenými dvierkami na svojom mieste pripevnite spodný záves (5) na ľavú stranu spodného rámu dvoma skrutkami (8), neuťahujte skrutky (8), kým nie je horná časť dvierok paralelne s horným rámom;



OBRÁZOK 1



OBRÁZOK 2

Obrázok 1 - predstavuje pozíciu komponentov pred zmenou smeru otvárania dvierok.

Obrázok 2 - predstavuje pozíciu komponentov po zmene smeru otvárania dvierok.

POŽIADAVKY NA INŠTALÁCIU

Pre zaistenie správnej prevádzky spotrebiča ho nesmiete inštalovať na miesta, kde teplota klesá pod 16°C alebo stúpa nad 32°C.

Vyhňte sa nasledujúcim miestam: nevetraná kuchyňa, exteriér, skleník, garáž. Pre správnu prevádzku spotrebiča ho musíte inštalovať:

Do suchého prostredia.

Mimo priame slnečné svetlo.

Mimo extrémne teploty (neinštalujte vedľa sporákov alebo iných zdrojov tepla).


Váš spotrebič je po naplnení veľmi ťažký a preto ho musíte postaviť na pevnú podlahu.

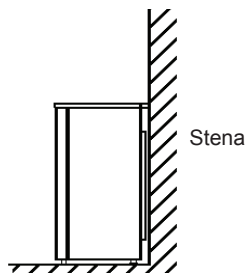
Požiadavky na vetranie

Jemne ho zatlačte na miesto, kým nie je zadná strana spotrebiča v dostatočnej vzdialenosti od steny.

Pri inštalácii zachovajte minimálny voľný priestor 50 mm nad spotrebičom.

Ak nie je voľný priestor nad spotrebičom možný, musíte ponechať voľný priestor 25 mm z oboch strán.

 *Uistite sa, či spotrebič nestojí na napájacom kábli. Diely, ktoré sa zahrievajú, nesmú byť vystavené. Kedykoľvek je to možné, zadná strana spotrebiča musí byť naproti stene so zachovaním dostatočného voľného priestoru pre dobré vetranie.*



Vyrovnanie

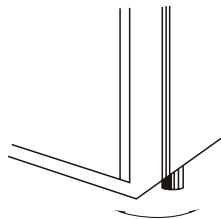
Spotrebič musí stáť rovno, aby ste zabránili nárazom:

Uistite sa, či spotrebič stojí zvislo a obe nožičky sú v pevnom kontakte s podlahou.

Nožičky nastavte vyskrutkovaním príslušnej nožičky v prednej časti, (pomocou prstov alebo vhodného kľúča).

 *Tento spotrebič je ťažký. Zvýšte pozornosť pri premiestňovaní.*

* Pre technické údaje viď výrobný štítok na zadnej strane mrazničky. Právo na zmenu technických údajov je vyhradené bez upozornenia.



ZÁRUČNÉ PODMIENKY

Záruka na tento spotrebič predstavuje 24 mesiacov od dátumu zakúpenia. Nárok na záruku je možné uplatniť len po predložení originálu dokladu o zakúpení výrobku (paragón, faktúra) s typovým označením výrobku, dátumom predaja a čitateľnou pečiatkou predajcu. Záruka zahŕňa výmenu alebo opravu častí spotrebiča, ktoré sa poškodia z dôvodu porúch vo výrobe spotrebiča. Po uplynutí záručnej doby bude spotrebič opravený za poplatok. Výrobca nezodpovedá za poškodenia alebo úrazy osôb, zvierat z dôvodu nesprávneho použitia spotrebiča a nedodržania pokynov v návode na obsluhu. Výrobok je určený výhradne ako domáci spotrebič pre použitie v domácnosti. Zmluvná záruka je 6 mesiacov, ak je kupujúci podnikateľ - fyzická osoba a spotrebič kupuje pre podnikateľskú činnosť alebo komerčné využitie. Záruka sa znižuje podľa občianskeho zákonníka na 6 mesiacov pre: žiarovky, batérie, kremíkové a halogénové trubice.

Záruka sa nevzťahuje na

- akékoľvek mechanické poškodenie výrobku alebo jeho časti
- na chyby spôsobené nevhodným zaobchádzaním alebo umiestnením.
- ak je zariadenie obsluhované v rozpore s návodom, prípadne zásahom neoprávnenej osoby.
- nesprávne používaný, skladovaný alebo prenášaný.
- na záruku 24 mesiacov sa nevzťahujú opravy, napríklad: výmena žiarovky, trubice, čistenie a odvápnovanie kávovarov, žehličiek, zvlhčovačov, atď. Tu bude účtované servisom za zmluvnú cenu.
- ak nebude pri kontrole zariadenia zistená žiadna porucha alebo nebudú splnené záručné podmienky, uhradí režijné náklady spojené s kontrolou alebo opravou výrobku kupujúci.
- zákazník stráca záruku pri používaní výrobkov na profesionálnej alebo inej zárobkovej činnosti v prevádzkach.
- porucha bola spôsobená vonkajšími a živelnými podmienkami (napr. poruchami v elektrickej sieti alebo bytovej inštalácii).
- záruka sa netýka poškodenia vonkajšieho vzhľadu alebo iných, ktoré nebránia štandardnej obsluhu.

Ak tovar pri uplatňovaní poruchy zo strany spotrebiteľa bude zasielaný poštou alebo prepravnou službou, musí byť zabalený v obale vhodnom pre prepravu tak, aby sa zabránilo poškodeniu výrobku.

Zodpovedný zástupca za servis pre SR

ČERTES SK, s.r.o.

Pažite č. 42

010 09 Žilina

tel./fax: +421 41 5680 171, 5680 173

mobil: +421 905 259213

+421 907 241912

Pracovná doba Po-Pia. 9:00 - 15:00

e-mail: certes.sk@gmail.com

certes@eslovakia.sk



Záručný list

Tento oddiel vyplňte prosím paličkovým písmom a priložte k výrobku.

Odosielateľ:

Priezvisko/meno:

Štát/PSČ/obec/ulica:

Telefónne číslo:

Číslo/označenie (tovaru) položky:

Dátum/miesto predaja:

Popis poruchy:

Dátum/podpis:

Záruka sa nevzťahuje.

Zašlite prosím neopravený výrobok za cenu poštovného späť.

Informujte ma, koľko budú predstavovať náklady. Opravte výrobok za úhradu.

Informácie o likvidácii opotrebovaného elektrického zariadenia (súkromné domácnosti)



Tento symbol na produktoch a/alebo na priložených dokumentoch znamená, že sa pri likvidácii nesmú elektrické a elektronické zariadenia miešať so všeobecným domácim odpadom.

V záujme správneho obhospodarovania, obnovy a recyklácie odveďte, prosím, tieto produkty na určené zberné miesta, kde budú prijaté bez poplatku. V niektorých krajinách je možné tieto produkty vrátiť priamo miestnemu maloobchodu v prípade, ak si objednáte podobný nový výrobok.

Správna likvidácia týchto produktov pomôže ušetriť hodnotné zdroje a zabrániť možným negatívnym vplyvom na ľudské zdravie a prostredie, ktoré môžu inak vzniknúť v dôsledku nesprávneho zaobchádzania s odpadom. Bližšie informácie o najbližšom zbernom mieste získate na miestnom úrade.

V prípade nesprávnej likvidácie odpadu môžu byť uplatnené pokuty v súlade s platnou legislatívou.

Pre právnické osoby v Európskej únii

Ak potrebujete zlikvidovať opotrebované elektrické a elektronické zariadenia, bližšie informácie získate od svojho miestneho predajcu alebo dodávateľa.

Informácie o likvidácii v krajinách mimo Európskej únie

Tento symbol je platný len v Európskej únii. Ak si želáte zlikvidovať toto zariadenie, obráťte sa na miestny úrad alebo predajcu a poinformujte sa o správnom spôsobe likvidácie tohto typu odpadu.

Przed rozpoczęciem użytkowania urządzenia należy dokładnie zapoznać się z niniejszą instrukcją.

Dziękujemy za wybór naszego produktu.

Przed rozpoczęciem użytkowania urządzenia należy dokładnie przeczytać niniejszą instrukcję i zachować ją do późniejszego wglądu w celu zapewnienia poprawnej i efektywnej pracy urządzenia.

Wyjaśnienia do instrukcji Tekst instrukcji zawiera poniższe symbole..



Wskazówki dotyczące bezpieczeństwa



Porady i zalecenia



Instrukcja obsługi krok po kroku



Informacje dotyczące środowiska

UWAGA!



WYSOKIE NAPIĘCIE

Nie zdejmować osłon. Części wewnętrzne urządzenia są pod wysokim napięciem!

WAŻNE WSKAZÓWKI DOTYCZĄCE BEZPIECZEŃSTWA

Poniższe ostrzeżenia mają na celu zapewnienie Twojego bezpieczeństwa. Przed rozpoczęciem instalacji urządzenia należy upewnić się, czy zostały one zrozumiane. Twoje bezpieczeństwo jest najważniejsze. W razie niejasności należy zwrócić się do punktu serwisowego.

Instalacja

- Urządzenie jest bardzo ciężkie. Podczas przemieszczania należy zachować ostrożność.
- Dokonywanie zmian parametrów technicznych i dokonywanie prób samodzielnych napraw urządzenia jest bardzo niebezpieczne.
- Zapewnić, by urządzenie nie stało na przewodzie zasilającym. Uszkodzony przewód zasilający musi zostać wymieniony przez autoryzowany punkt serwisowy.
- Wszelkie prace związane z częścią elektryczną wymagające instalacji urządzenia, mogą być dokonywane tylko przez technika serwisu lub inną odpowiedzialną osobę.
- Nagrzewające się części nie mogą wystawać na zewnątrz urządzenia. Ściana tylna urządzenia w ramach możliwości musi znajdować się w takiej odległości od ściany, która umożliwi swobodny przepływ powietrza w celu wentylacji.
- Po instalacji zostawić urządzenie przez 2 godziny w celu stabilizacji czynnika chłodzącego.

Bezpieczeństwo dzieci

- Należy dopilnować, aby dzieci nie obsługiwały i nie bawiły się urządzeniem.

Podczas pracy

- Niniejsze urządzenie przeznaczone jest do użytku domowego, szczególnie do przechowywania żywności.
- Rozmrożonych produktów nie zamrażać ponownie.
- Nie przechowywać napojów gazowanych.
- Nie spożywać lodów bezpośrednio po wyjęciu z zamrażarki.
- Nie wyjmować przedmiotów z zamrażarki mokrymi lub wilgotnymi rękami - grozi przyklejenie/obrażenie ciała.

Konserwacja i czyszczenie

- Przed rozpoczęciem jakichkolwiek czynności konserwacyjnych należy wyłączyć urządzenie i odłączyć je od zasilania.
- Do usuwania szronu nie używać ostrych przedmiotów (Patrz instrukcję rozmrażania).

Serwis

- Niniejsze urządzenia może być naprawiane tylko przez technika serwisu z zastosowaniem oryginalnych części zamiennych.
- Pod żadnym pozorem nie dokonywać prób samodzielnej naprawy urządzenia. Naprawy dokonane przez nieuprawnioną osobę mogą być przyczyną obrażeń ciała lub poważnego uszkodzenia urządzenia. W celu dokonania naprawy należy zwrócić się do punktu serwisowego.

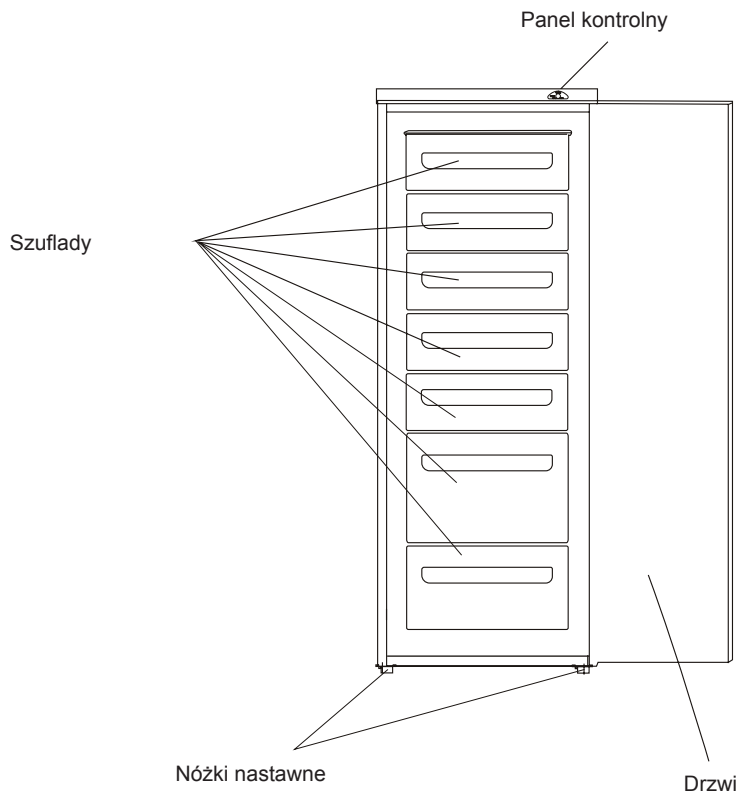
Po upływie okresu żywotności produktu

- Zużyte urządzenie należy przekazać do odpowiedniego punktu selektywnej zbiórki odpadów.
- Usunąć mechanizmy zamykające i zatrzaski, by dzieci nie mogły zamknąć się w środku urządzenia - ryzyko uwięzienia.



Przed rozpoczęciem użytkowania urządzenia należy dokładnie przeczytać niniejszą instrukcję i zachować ją do późniejszego wglądu.


OPIS URZĄDZENIA



PANEL KONTROLNY



OBSŁUGA URZĄDZENIA

 *Niniejsze urządzenie przeznaczone jest do użytku wewnątrz budynków, szczególnie do przechowywania żywności.*

Urządzenie zostało zaprojektowane do pracy w temperaturze otoczenia mieszczącej się w zakresie od 16 do 32°C.

Jeżeli temperatura otoczenia nie mieści się w tym zakresie, urządzenie nie będzie działać poprawnie. Jeżeli temperatura otoczenia jest wyższa przez dłuższy czas, może to spowodować podwyższenie temperatury wewnątrz urządzenia nad wartość -18°C i zepsucie produktów.

Przed pierwszym uruchomieniem

Usunąć wszelkie taśmy bezpieczeństwa. Wnętrze urządzenia zmyć wodą z małą ilością sody (5 ml sody do 0,5 l wody) Nie używać detergentów. Dokładnie wysuszyć.

Ustawienie termostatu


Pokrętko termostatu znajduje się na panelu kontrolnym i reguluje ono temperaturę w przestrzeni mrozącej.


Pozycja „Min“ - niska temperatura
Pozycja „Normal“ - niższa temperatura - dla zwykłej pracy
Pozycja „Max“ - najniższa temperatura

Na temperaturę wewnątrz zamrażarki mają wpływ poniższe czynniki:

- Temperatura pomieszczenia
- Częstotliwość otwierania drzwi urządzenia
- Ilość przechowywanej żywności
- Umieszczenie urządzenia

Wybierając właściwe ustawienie temperatury, należy mieć na uwadze wszystkie powyższe czynniki i również kierować się własnym doświadczeniem.

 *Należy dopilnować, aby dzieci nie obsługiwały i nie bawiły się urządzeniem.*

 *Nie używać agresywnych środków do czyszczenia, środków mocno aromatyzowanych, woskowych środków do polerowania lub środków zawierających alkohol.*

Funkcja lampek kontrolnych


- **WŁĄCZENIE/WYŁĄCZENIE:** po podłączeniu urządzenia do zasilania świeci się lampka w kolorze zielonym.
- **Szybkie zamrażanie:** funkcja ta umożliwia jednocześnie zamrożenie dużej ilości produktów. Zalecamy aktywowanie tego przełącznika 24 godz. przed włożeniem produktów i pozostawić włączony przez kolejne 24 godz. Aby uruchomić funkcję szybkiego zamrażania, należy nacisnąć przycisk u góry obok termostatu. W trybie super chłodzenia kompresor pracuje ciągle w celu osiągnięcia maksymalnej mocy. Po umieszczeniu produktów w zamrażarce należy pozostawić urządzenie w tym trybie przez kolejne 24 godz., a następnie przełączyć do zwykłego trybu. Tryb ten zostanie wyłączony automatycznie po upływie 52 godzin.
- **Alarm temperatury:** lampka świeci się w razie podwyższenia temperatury na poziom mogący negatywnie wpływać na jakość przechowywanej żywności (nad -12°C). Jest całkiem normalne, że lampka świeci się przez jakiś czas po włączeniu urządzenia, dopóki temperatura wewnątrz zamrażarki nie osiągnie temperatury odpowiedniej do przechowywania żywności.
- **Alarm drzwi -** w razie pozostawienia drzwi otwartych po upływie 1 minuty urządzenie emituje sygnał dźwiękowy. Po zamknięciu drzwi alarm zostanie wyłączony.

Włączenie urządzenia

1. Po instalacji zostawić odłączone urządzenie przez 2 godziny.
2. Następnie podłączyć je do zasilania i włączyć za pomocą włącznika głównego.
3. Regulator termostatu ustawić na pożądaną temperaturę. Do zwykłej pracy najlepiej jest ustawić regulator do pozycji środkowej.
4. Przed umieszczeniem żywności pozostawić puste, włączone urządzenie w celu osiągnięcia odpowiedniej temperatury.



PRZESTRZEŃ MROŻĄCA

Symbol  oznacza, że urządzenie zamraża produkty w temperaturze -18°C (-4°F) lub niższej w celu długoterminowego przechowywania lub zamrażania świeżej żywności. Temperatura zamrażania utrzymywana jest automatycznie za pomocą termostatu na panelu kontrolnym. Różne instalacje, sposoby użycia i warunki atmosferyczne mogą spowodować konieczności regulacji ustawienia termostatu.



Najlepszy odczyt temperatury jest z termometru zanurzonego w produkcie. Odczyt trzeba przeprowadzić bardzo szybko, gdyż temperatura po wyjęciu termometru z żywności ulega szybkiemu podniesieniu.

Zamrażanie świeżej żywności

Maksymalna ilość żywności, którą można zamrozić w ciągu 24 godzin to 4 kg. Świeżą żywność umieścić w koszykach zamrażarki. Uporządkować produkty do zamrożenia. W czasie zamrażania temperatura żywności powinna ulec szybkiemu obniżeniu, by nie powstawały duże kryształki uszkadzające strukturę żywności. Powolne zamrażanie powoduje powstawanie dużych kryształów lodu, co wpływa na jakość żywności po rozmrożeniu. Pakiety do zamrożenia umieszczone w koszykach muszą znajdować się jak najdalej od siebie w celu zapewnienia między nimi odpowiedniego przepływu powietrza. Świeża żywność nie może dotykać już zamrożonej żywności.

Jeżeli funkcja szybkiego zamrażania nie zostanie wyłączona po upływie 24 godzin, nie jest to problem, jednak ze względów ekonomicznych zalecamy wyłączenie tego trybu po ukończeniu procesu zamrażania.

Produkty o nadmiernej wielkości można przechowywać w zamrażarce po wyjęciu górnego kosza.



Ze względów bezpieczeństwa kosze wyposażone są w zatrzaski, jednak można je wyjąć poprzez popchnięcie do tyłu, a następnie lekkie podniesienie przedniej części. W celu ponownego umieszczenia w zamrażarce należy postępować w odwrotnej kolejności.

Rozmrożonych produktów nie zamrażać ponownie. Nie wyjmować przedmiotów z zamrażarki mokrymi lub wilgotnymi rękami - grozi przyklejenie/obrażenie ciała.

Przechowywanie zmrożonej żywności

Pojemność netto urządzenia wynosi 212 litrów. Chodzi o wartość standardową - aktualna pojemność zależy od gęstości i rozmiarów produktów. Powyższa wartość obowiązuje przy założeniu średniej gęstości $0,32\text{ kg/litr}$.

Żywność pakowana komercyjnie musi być przechowywana zgodnie z instrukcją producenta dla 4-gwiazdkowych zamrażarek. Taką żywność należy umieścić w zamrażarce jak najszybciej po zakupieniu. Niniejsze urządzenie pozwala na długoterminowe przechowywanie żywności przez okres nawet 3 miesięcy. Jednak okres przechowywania dla poszczególnych produktów może być różny - zawsze należy przestrzegać okresów podanych na opakowaniach produktów zamrożonych.



Nie przechowywać wewnątrz zamrażarki żadnych napojów gazowanych, gdyż w wyniku podniesienia ciśnienia mogłyby one eksplodować i uszkodzić samo urządzenie. Nie spożywać kostek lodu lub lodów bezpośrednio po wyjęciu z zamrażarki, grozi obrażenie ciała. Przestrzegać okresów przechowywania podanych przez producentów.



Porady i zalecenia

- Jakiegokolwiek pakiety z mrożoną żywnością należy szczelnie zapakować, by nie doszło do utraty wilgoci lub „spalenia mrozem“.
- Produkty rozmrożone w sposób niezamierzony należy natychmiast spożyć. Rozmrożoną żywność można również ugotować zamrozić ponownie.
- Sprawdzać daty przydatności do spożycia na opakowaniach i regularnie obracać przechowywaną żywność. Przechowywanie żywności przez dłuższy okres niż zalecany przez producenta nie jest szkodliwe, jednak wpłynie ono na smak i teksturę produktu.

Normalne dźwięki podczas pracy urządzenia

- W czasie pracy urządzenia można słyszeć bulgotanie cieczy - jest ono spowodowane przepompowywaniem czynnika chłodniczego przez rury z tyłu urządzenia do chłodnicy/parownika lub stałych kosztów mrozących.
- W czasie pracy sprężarki czynnik chłodniczy jest przepompowywany, co powoduje dźwięki pulsujące emitowane przez sprężarkę.
- Termostat steruje sprężarką - w momencie włączenia i wyłączenia sprężarki można słyszeć „kliknięcie“.

Przechowywanie żywności

- W celu osiągnięcia możliwie najlepszych wyników nigdy nie umieszczaj w urządzeniu gorących produktów.
- Nie kupować zamrożonych produktów, których nie można natychmiast umieścić w zamrażarce. Zalecamy użycie izolowanego pojemnika. Po powrocie do domu natychmiast umieścić żywność w zamrażarce.
- Czas pomiędzy zakupem produktu i jego umieszczeniem w zamrażarce musi być co najkrótszy.
- Nie napychać produktów na siebie - w celu zapewnienia dobrego przepływu powietrza należy pozostawić trochę wolnego miejsca między poszczególnymi produktami.
- Nie przechowywać niezapakowanych produktów.
- Upewnij się, czy produkty w zamrażarce oznaczone są datą i dopilnować ich spożycie w terminie zalecanym przez producenta.
- Zepsutą żywność usunąć z zamrażarki, a następnie dokładnie wyczyścić urządzenie.

Porady, jak zmniejszyć zużycie energii

- Nie ustawiać urządzenia w pobliżu źródeł ciepła, takich jak kuchenka, zmywarka do naczyń lub kaloryfer.
- Ustawić urządzenie w dobrze wentylowanym pomieszczeniu i upewnić się, że otwory w obudowie nie są w żaden sposób blokowane.
- Unikać tworzenia się nadmiernej ilości szronu wewnątrz urządzenia poprzez właściwe zapakowanie produktów przed umieszczeniem w zamrażarce.

- Przed umieszczeniem produktów w zamrażarce musi być one schłodzone do temperatury pokojowej.
- Produkty przeznaczone do zamrożenia (jeżeli są one zimne) należy najpierw umieścić w chłodziarce.
- Zamrożone produkty rozmrażać w lodówce. Taki sposób rozmrażania jest bardziej bezpieczny, a w dodatku oszczędza on energię lodówki.
- Nie otwierać drzwi urządzenia zbyt często lub na długi czas - do urządzenia przedostaje się ciepłe powietrze, powodując częstą aktywację sprężarki.
- Między drzwiami urządzenia i uszczelką nie powinno być żadnych przeszkód - drzwi powinny być absolutnie szczelne.
- Zalecamy regularne czyszczenie systemu chłodniczego z tyłu urządzenia za pomocą odkurzacza.

Przerwa w dostawie prądu

W razie przerwy w dostawie energii elektrycznej należy zostawić drzwi urządzenia zamknięte. W razie podwyższenia temperatury wewnątrz zamrażarki nie należy ponownie zamrażać produktów bez sprawdzenia ich stanu.

Przydatne rady:

Lody: po roztopieniu nie zamrażać ponownie, wyrzucić. Owoce i warzywa: jeżeli są one miękkie, to należy je ugotować i spożyć.

Chleb i ciasta: można zamrozić bez ryzyka.

Muszle: rozmrozić i spożyć w najkrótszym możliwym czasie.


Gotowane dania: np. duszone mięso: rozmrozić i spożyć.

Duże kawałki mięsa: można ponownie zamrozić, jeżeli znajdują się na nich kryształki lodu.

Małe kawałki mięsa: ugotować, a następnie zamrozić jako gotowane dania.


Kurczak: ugotować, a następnie zamrozić jako świeżą żywność.

KONSERWACJA I CZYSZCZENIE

 *Przed rozpoczęciem jakichkolwiek czynności konserwacyjnych lub czyszczenia należy ODŁĄCZYĆ urządzenie od sieci zasilającej.*


Czyszczenie wnętrza urządzenia

Wnętrze urządzenia i akcesoria zmyć wodą z małą ilością sody (5 ml sody do 0,5 l wody) Dokładnie wyplukać i wysuszyć.

 *Nie używać agresywnych środków do czyszczenia, środków mocno aromatyzowanych, woskowych środków do polerowania, środków zawierających alkohol i wybielaczy.*

Czyszczenie powierzchni zewnętrznych

Powierzchnie zewnętrzne należy wyczyścić za pomocą ciepłej wody i detergentu.

 *Nie używać środków ściernych. Po stronie zewnętrznej urządzenia znajdują się ostre krawędzie - podczas czyszczenia należy zachować ostrożność.*

Raz lub dwa razy w roku należy wyczyścić sprężarkę z tyłu urządzenia za pomocą szczotki lub odkurzacza. Nagromadzony kurz wpływa na pracę urządzenia i powoduje nadmierne zużycie energii.

Rozmrażanie przestrzeni mrożącej

1. Zamrożoną żywność zapakować w kilka warstw gazet.
2. Wyłączyć urządzenie i odłączyć od źródła zasilania.



- Proces rozmrażania można przyspieszyć umieszczając w zamrażarce pojemniki z gorącą (niewrzącą) wodą i usuwając szron za pomocą odpowiedniej plastikowej szpachelki.
- Podwyższenie temperatury żywności w czasie rozmrażania urządzenia może wpłynąć na okres ich przechowywania.

3. Otworzyć drzwi urządzenia.
4. Wstawić odpowiedni pojemnik na wodę z rozmrażania.
5. Po rozmrożeniu należy wyczyścić i wysuszyć wnętrze urządzenia.
6. Włączyć urządzenie i umieścić w nim zamrożone produkty.

Jeżeli urządzenie nie jest używane

Jeżeli urządzenie nie będzie używane przez dłuższy czas, należy je odłączyć od zasilania, wyjąć wszystkie produkty, wyczyścić urządzenie i pozostawić drzwi półotwarte - w celu eliminacji powstawania nieprzyjemnych zapachów.

ROZWIĄZYWANIE PROBLEMÓW

PRZED ZWRÓCENIEM SIĘ do serwisu proszę przeczytać poniższe instrukcje.

PROBLEM	ROZWIĄZANIE
Brak zasilania.	Sprawdzić obecność napięcia w gniazdku sieciowym.
	Sprawdzić, czy nie nastąpiła przerwa w dostawie prądu poprzez włączenie oświetlenia w domu.
	Sprawdzić, czy bezpiecznik nie jest przepalony.
Temperatura w przestrzeni mrożącej jest zbyt wysoka.	Sprawdzić, czy temperatura otoczenia mieści się w zakresie od 16°C do 32°C. W razie potrzeby przemieścić urządzenie.
	Sprawdzić, czy termostat ustawiony jest na odpowiednią wartość uwzględniającą warunki otoczenia.
Nie można otworzyć drzwi zamrażarki.	Czy nie były one otwarte parę minut temu? Jeżeli tak, to należy odczekać kilka minut w celu wyrównania ciśnienia powietrza.
Sprężarka pracuje bez przerwy.	Pokrętko termostatu ustawić na pożądaną temperaturę.
	Sprawdzić, czy drzwi urządzenia są zamknięte.
	Zbyt duża ilość żywności w zamrażarce i częste otwieranie drzwi.
	Sprawdzić, czy otwory wentylacyjne nie są zablokowane.
Nadmierna ilość szronu.	Sprawdzić, czy drzwi urządzenia są zamknięte.
	Sprawdzić, czy nie ma żadnej przeszkody między drzwiami i uszczelką.
	Czy uszczelka drzwi jest czysta?
	Czy zostało przeprowadzone regularne rozmrażanie?
Hałas	Patrz: Normalne dźwięki podczas pracy urządzenia

Jeżeli powyższe kroki nie pomogą w rozwiązaniu problemu, to należy zwrócić się do punktu serwisowego.

W okresie gwarancji użytkownik zobowiązany jest do sprawdzenia powyższych przyczyn problemów.

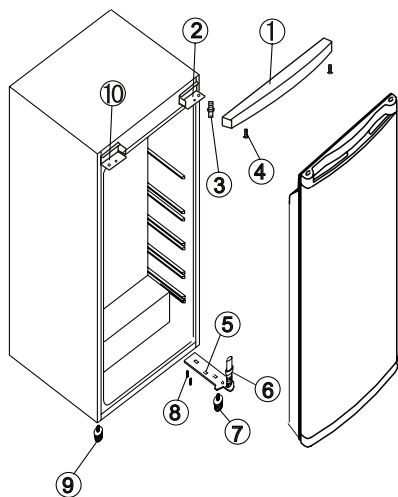
W razie stwierdzenia technika, że problem nie jest spowodowany przez awarię mechaniki lub elektryki, użytkownik może zostać zobowiązany do zapłaty kosztów dojazdu technika.

W celu dochodzenia praw wynikających z gwarancji należy zachować dowód zakupu.

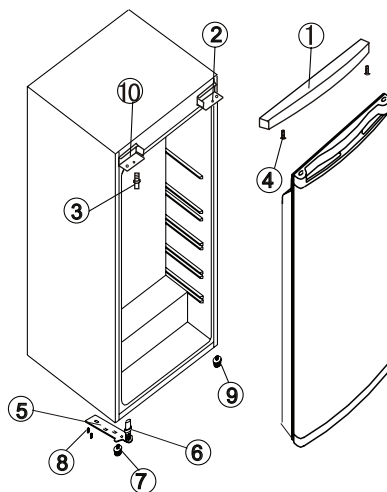
ZMIANA KIERUNKU OTWIERANIA DRZWI

Zawiasy drzwi niniejszej zamrażarki zainstalowane są po prawej stronie. W celu zmiany kierunku otwierania należy postępować w poniższy sposób:

1. Wykręcić dwie śruby (8) mocujące dolny zawias (5) (prawa strona) do ramy. Zdjąć dolny zawias (5).
2. Wyjąć drzwi z górnego zawiasu (2) i ustawić je na miękkim podłożu w celu uniknięcia zarysowań.
3. Wykręcić dwie śruby (4) mocujące górny panel (1). Wyciągnąć i zdjąć górny panel.
4. Wykręcić nakrętkę górnego prawego zawiasu (3). Założyć czop górnego prawego zawiasu (3) na lewy zawias (10).
5. Wykręcić przednią, lewą nóżkę (9) i przenieść je na prawą stronę.
6. Założyć drzwi na swoim miejscu upewniając się, że drzwi znajdują się na lewym czopie górnego zawiasu (10).
7. Przed wstawieniem dolnego zawiasu (5) wyjąć czop (6) i obrócić kierunek dolnego zawiasu (5). Przymocować dolny zawias (5) do lewej dolnej strony chłodziarki za pomocą dwóch śrub (8).
8. Wstawić czop (6) do dolnego zawiasu (5).
9. Przy poprawnie zamkniętych drzwiach przymocować dolny zawias (5) do lewej strony ramy dolnej za pomocą dwóch śrub (8). Nie dokręcać śrub, dopóki górna część drzwi nie jest na jednym poziomie z ramą górną.



RYSUNEK 1



RYSUNEK 2

Rysunek 1 - Przedstawia pozycje komponentów przed zmianą kierunku otwierania drzwi.

Rysunek 2 - Przedstawia pozycje komponentów po zmianie kierunku otwierania drzwi.

WYMAGANIA INSTALACYJNE

W celu zapewnienia poprawnej pracy urządzenia nie należy je instalować w miejscu, gdzie temperatura może być niższa niż 16°C i wyższa niż 32°C.

Unikać takich miejsc jak kuchnia bez wentylacji, przestrzenie na zewnątrz budynku, cieplarnia, garaż. W celu zapewnienia poprawnej pracy urządzenie powinno być instalowane:

W suchym miejscu.

Z dala od promieni słonecznych.


Z dala od temperatur ekstremalnych (nie instalować w pobliżu kuchенок lub innych źródeł ciepła).

Urządzenie jest bardzo ciężkie, dlatego musi ono być instalowane na stabilnym podłożu.

Wymagania dotyczące wentylacji

Urządzenie lekko popchnąć na swoje miejsce zostawiając odpowiednią odległość od ściany.

Instalując urządzenie należy zostawić przynajmniej 50 mm wolnego miejsca nad zamrażarką. Jeżeli nie jest to możliwe, to należy zostawić 25 mm wolnego miejsca z obu stron.


 *Upewnić się, że urządzenie nie stoi na przewodzie zasilającym. Nagrzewające się części nie mogą wystawać na zewnątrz urządzenia. Ściana tylna urządzenia w ramach możliwości musi znajdować się w takiej odległości od ściany, która umożliwia swobodny przepływ powietrza w celu wentylacji.*

Wypoziomowanie

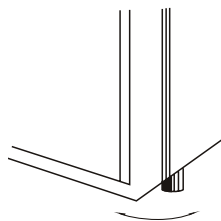
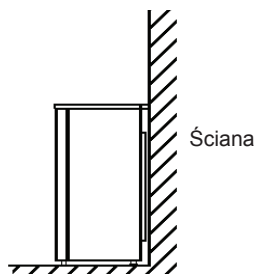
Urządzenie musi być ustawione równo w celu uniknięcia uderzeń:

Upewnić się, że urządzenie stoi w pozycji poziomej i obie nóżki dotykają podłogi.

Wysokość nóżek należy ustawić poprzez wykręcenie odpowiedniej nóżki z przodu urządzenia (za pomocą palców lub odpowiedniego klucza).

 *Urządzenie jest bardzo ciężkie. Podczas przemieszczania należy zachować ostrożność.*

* W celu uzyskania informacji o parametrach technicznych patrz tabliczkę znamionową z tyłu urządzenia. Producent zastrzega sobie prawo dokonywania zmian parametrów technicznych bez wcześniejszego powiadomienia.



WARUNKI GWARANCJI

Producent udziela na produkt 24 miesięcznej gwarancji od daty zakupu. Gwarancja jest ważna tylko po przedłożeniu dowodu zakupu. Gwarancja obejmuje wymianę lub naprawę części urządzenia uszkodzone w wyniku wad produkcyjnych. Po upływie okresu gwarancji urządzenie zostanie naprawione odpłatnie.

Producent nie ponosi żadnej odpowiedzialności za jakiegokolwiek obrażenia ciała u osób lub zwierząt, powstałe w wyniku niewłaściwego użytkowania urządzenia

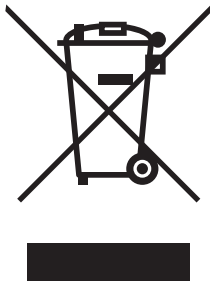
Ograniczenia odpowiedzialności

Wszelkie prawa wynikające z udzielonej gwarancji tracą swoją ważność w przypadku:

- Użytkowania urządzenia przez osobę nieuprawnioną
- Niewłaściwego użytkowania, przechowywania lub przenoszenia urządzenia.

Gwarancja nie obejmuje uszkodzenia wyglądu zewnętrznego urządzenia lub innych cech niemających wpływu na standardową pracę urządzenia.

Informacje dotyczące sposobu likwidacji zużytego sprzętu elektrycznego (dla gospodarstw domowych)



Powyższy symbol umieszczony na produktach lub w załączonych dokumentach oznacza, że nie wolno likwidować zużytego sprzętu elektrycznego i elektronicznego ze zwykłym odpadem komunalnym. W celu utylizacji należy odnieść tego typu odpad do punktu selektywnego zbioru, gdzie zostanie odebrany bez żadnych opłat. W niektórych państwach można zwrócić tego typu odpad bezpośrednio u sprzedawcy w momencie nabycia nowego produktu.

Prawidłowa likwidacja takich produktów zbytecznie nie obciąża środowiska naturalnego i nie ma negatywnego wpływu na ludzkie zdrowie. Szczegółowych informacji o najbliższym punkcie zbioru udzieli najbliższy urząd miejski.

W przypadku nieprawidłowej likwidacji odpadu właściciel może zostać obciążony karą grzywny zgodnie z obowiązującymi przepisami.

Dla osób prawnych w Unii Europejskiej

Bliższych informacji dotyczących likwidacji zużytego sprzętu elektrycznego i elektronicznego udzieli sprzedawca lub dystrybutor.

Informacje dotyczące likwidacji w państwach nie należących do Unii Europejskiej

Powyższy symbol obowiązuje wyłącznie w krajach Unii Europejskiej. Aby zlikwidować urządzenie, należy zwrócić się o pomoc do urzędu miejskiego lub dystrybutora w celu zasięgnięcia informacji o prawidłowym sposobie likwidacji tego typu odpadu.

Kérjük, hogy a készülék használata előtt olvassa el az útmutatót.

Köszönjük, hogy készülékünket választotta

Kérjük, hogy a készülék használata előtt olvassa el az útmutatót és kövesse a biztonsági utasításokat. Őrizze meg az útmutatót jövőbeli használat esetére.

Tudnivalók a használati utasításról
Az útmutatóban az alábbi ikonokkal találkozik majd:



Biztonsági utasítások



Tanácsok és tippek



**A készülék használata lépésről
lépésre**



Környezetvédelmi tudnivalók

VIGYÁZAT!



MAGAS FESZÜLTÉG! Ne vegye le a védőlapot! A készülék belsejében magas feszültség van!

FONTOS BIZTONSÁGI UTASÍTÁSOK

Az utasításokat a saját biztonsága érdekében tartsa be. Győződjön meg arról, érti-e valamennyi utasítást. A legfontosabb az Ön és családja személyi biztonsága. Amennyiben kétségei lennének a készülék helyes használatát illetően, kérjen tanácsot a szervizközponttól.

Telepítés

- A készülék nehéz. Ne feledkezzen meg erről a szállítás bebiztosításánál.
- A készülék paramétereinek változtatása vagy a készülék házi javítása veszélyes lehet.
- Ügyeljen arra, hogy ne tegye a készüléket teljes súlyával a tápkábelre. A megrongált tápkábel kicserélését mindig bízza egy szakemberre, vagy szervizre.
- A készülékkel kapcsolatos elektromos munkákat kizárólag képzett technikusok végezhetik.
- A készülék egyes részei felhevülnek. Ezek a részek nem lehetnek könnyen hozzáférhető helyen. Lehetőségek szerint mindig egy fal mellé állítsa a készüléket, és tartsa be a készülék körüli szabad helyre való utasításokat a szellőztetés bebiztosítása miatt.
- Telepítés után hagyja legalább 2 órán keresztül üresen a készüléket. Ez csökkenti a hűtőkör működési zavarainak valószínűségét.

Gyerekek biztonsága

- Ne engedje, hogy gyerekek játszanak a készülékkel és a vezérlőpanel gombjaival.

Használat folyamán

- A készülék magánháztartások számára készült, és elsősorban élelmiszerek tárolására szolgál.
- A fagyasztott, majd kiolvasztott ételt soha ne fagyassza újra vissza.
- Ne tegyen szénsavas italokat a fagyasztóba.
- Ne egye azonnal a jégkrémet és fagyaltot, amint kivette a fagyasztóból.
- Ne nyúljon vizes kézzel a fagyasztóba, ez sérülésekhez vagy fagyási sebekhez vezethet.

Tisztítás és ápolás

- Tisztítás vagy ápolás előtt kapcsolja le a készüléket az áramkórról.
- Ne használjon éles tárgyakat a leolvasztáshoz (lásd: Leolvasztás)

Szerviz

- A javításokat kizárólag egy szakképzett technikus végezheti, és a javításhoz csakis eredeti pótalkatrészek használhatók.
- Soha ne próbálja meg egyedül megjavítani a készüléket. A szakszerűtlen javítások súlyos balesetekhez és a készülék károsodásához vezethetnek. Forduljon segítségért a helyi szervizhez.

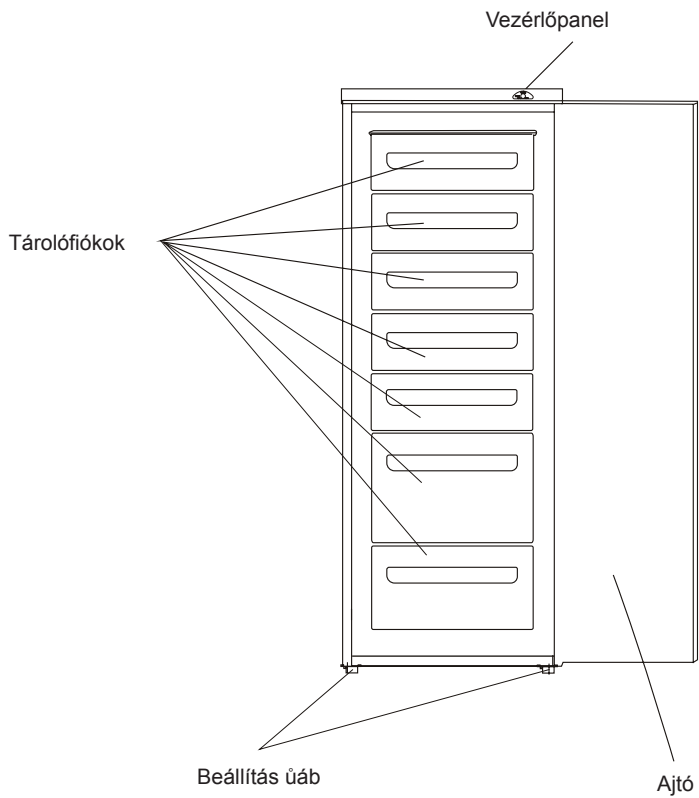
A készülék likvidálása

- Likvidálás céljából vigye a készüléket egy speciális gyűjtőhelyre.
- Vegye le a csatlakozót, zárat, ajtót, hogy ne szorulhassanak be gyerekek a készülék belsejébe.



Kérjük, hogy használat előtt olvassa el az útmutatót és kövesse a biztonsági utasításokat. Őrizze meg az útmutatót jövőbeli használat esetére.

MŰSZER LEÍRÁSA



VEZÉRLŐPANEL



HASZNÁLAT



A készülék magánháztartások számára készült, és elsősorban élelmiszerek tárolására szolgál.

A készüléket ajánlatos olyan helyen telepíteni, ahol a környező hőmérséklet 16°C és 32°C között van.

Az ajánlottnál magasabb vagy alacsonyabb környező hőmérséklet negatívan befolyásolhatja a készülék működését.

Ha a környező hőmérséklet hosszabb ideig magasabb, mint az ajánlott üzemeltetési hőmérséklet, a készülék belsejében a hőmérséklet -18°C felé emelkedik, és az élelmiszer tönkremehet.

Használat előtt

Távolítson el minden csomagolóanyagot és ragasztószalagot. Mossa ki a belső részt szóda és víz (5 ml szóda fél liter vízre) oldatával. Törölje szárazra a készüléket.

A termosztát beállítása

A termosztát gombja a vezérlőpanelon található, és a fagyasztórész hőmérsékletét szabályozza.

„Min” - hideg

„Normal” – hidegebb; ajánlott pozíció

„Max” - lehidegebb

A hőmérsékletet befolyásolja:

- A helység hőmérséklete
- A gyakori ajtónyitás
- A tárolt élelmiszer mennyisége
- A készülék helye

A helyes hőmérséklet kiválasztásánál valamennyi tényezőt figyelembe kell venni, és némi tapasztalat is szükséges hozzá.



Gyerekek nem játszhatnak sem a készülékkel, sem a vezérlőpanel részeivel.



Ne használjon agresszív tisztítószereket, túlzottan illatosított termékeket, viaszos fényszerítőket és alkoholt tartalmazó tisztítószereket.

Az ikonok funkciói


- **BEKAPCSOLÁS/KIKAPCSOLÁS:** a készülék bekapcsolása után világít a zöld kontrollfény.
- **Gyorsfagyasztás:** ez a funkció lehetővé teszi nagy mennyiségű élelmiszer gyors lefagyasztását. Ezt a funkciót ajánlatos 24 órával az élelmiszer tárolása előtt aktiválni, és utána még további 24 órán keresztül bekapcsolva hagyni.
- Ha be akarja kapcsolni a gyorsfagyasztás funkciót, nyomja meg a felső, termosztát mellett levő gombot. A szuperhűtés üzemmódban a kompresszor megállás nélkül működik a maximális teljesítmény elérése érdekében. Miután beletette az élelmiszert a fagyasztóba, hagyja még további 24 órán keresztül bekapcsolva ezt a funkciót, ezután pedig kapcsolja vissza a normális üzemmódra. Ez az üzemmód 52 óra után magától is kikapcsol.
- **Hőmérséklet riasztó:** ez a kontrollfény akkor világít, ha a készülékben a hőmérséklet egy bizonyos hőfok felé emelkedik, ami már negatív hatással lehet a készülékben tárolt élelmiszere (-12°C felett). Ez a lámpa a készülék bekapcsolása után is világít egy darabig, amikor a hőmérséklet még nem alkalmas a fagyasztott étel tárolására.
- **Az ajtó riasztója:** ha a készülék ajtaja több, mint egy percen keresztül nyitva van, egy hangjel lesz hallható. Ez a hangjel abbamarad, amint becsukta az ajtót.

Bekapcsolás

1. A telepítés után hagyja 2 órán keresztül üresen állni a készüléket.
2. Csatlakoztassa a készüléket az áramkörre, és kapcsolja be a főkapcsolót.
3. Állítsa be a termosztát gombját a kívánt hőfokra. A rendes üzemeltetésnél ajánlatos a középső pozíció használata (lásd: a termosztát beállítása).
4. Bekapcsolás után hagyja üresen a készüléket 4 órán keresztül, hogy kellően lehűljön, mielőtt beleteszi az élelmiszert.



FAGYASZTÓTÉR

Az  ikon azt jelenti, hogy a készülék -18°C ($-0,4^{\circ}\text{F}$) vagy ennél alacsonyabb hőfokon fagyaszt a friss élelmiszer tárolása és tartósítása céljából. Ezt a hőfokot a termosztát automatikusan fenntartja a működés folyamán. Előfordulhat, hogy különböző okok miatt (szereelés, időjárás) a termosztát pozícióját át kell majd állítani.



A pontos hőfok úgy állapítható meg a legjobban, ha az élelmiszerbe egy hőmérőt szúr. Gyorsan le kell olvasni az értéket, miután a hőfok gyorsan emelkedik, amint kivette a hőmérőt a készülékből.

Friss élelmiszer fagyasztása

A maximális mennyiség, amely 24 óra leforgása alatt lefagyasztható, 4 kg. Tegye a friss élelmiszert a fagyasztó kosaraiba. Gazdaságosan ossza el az élelmiszert a készülék belsejében.

A fagyasztás folyamata alatt az élelmiszer hőmérséklete gyorsan csökken úgy, hogy a jégkristályok minél kisebbek legyenek, és ne bontsák fel az étel struktúráját. Lassú fagyasztás esetén nagy jégkristályok képződnek, amelyek befolyásolják az élelmiszer minőségét a kiolvasztás után.

Az ételeket tegye minél messzebb egymástól a kosarakban, ez biztosítja a hideg levegő körforgását. A frissen behelyezett ételek nem érintkezhetnek a már megfagyott ételekkel.

Nem történik semmi baj, ha 24 óra után elfelejti kikapcsolni a gyorsfagyasztó funkciót, de energiamegtakarítási okokból ne hagyja túl sokáig bekapcsolva.

Ha nagyon nagy darabokat tárol, vegye ki a készülékből a felső kosarat.



A fagyasztott, majd kiolvasztott ételt soha ne fagyassza újra le. Ne nyúljon vizes kézzel a fagyasztóba, ez sérülésekhez vagy fagyási sebekhez vezethet.

A kosarak biztonsági okokból fékekkel vannak ellátva, de akkor is kivehetők úgy, hogy a hátsó részt enyhén le kell nyomni, és azután az első részt kicsit felemelni. Ha vissza akarja tenni a kosarat, járjon el fordított sorrendben.

Fagyasztott élelmiszer tárolása

A készülék nettó térfogata: 212 liter. Ez egy standard méret, és az aktuális térfogat az élelmiszer sűrűségétől és nagyságától függ. A fenti térfogat átlagos 0,32 kg/Liter sűrűségre vonatkozik.

A gyárilag csomagolt élelmiszert a gyártó négycsillagos fagyasztótérekre való utasításai alapján kell tárolni, és vásárlás után minél hamarabb a fagyasztóba kell tenni őket. A készülék hosszan tartó tárolásra alkalmas, ami általában 3 hónapot jelent, de ez az idő változó lehet, és ajánlatos betartani a forgalmazó által ajánlott szavatossági időt is, amely a csomagoláson található.



Ne raktározzon szénsavas italokat a készülékben. Ezek nagy nyomás alatt felrobbanhatnak, és károkat okozhatnak a készülékben. A jégkockákat és fagylyaltot ne fogyassza azonnal, amint kiveszi őket a készülékből. Ez fagyási sérülésekhez vezethet. Tartsa be a forgalmazó által ajánlott dátumokat.



Tanácsok és tippek

- Minden nyitott élelmiszercsomagot gondosan csomagoljon be, hogy ne jusson bele nedvesség, és ne száradjon ki az alacsony hőmérsékleten.
- A véletlenül kiolvasztott élelmiszert a lehető leggyorsabban dolgozza fel. Az ételt például megfőzheti, ezután pedig ismét lefagyaszthatja.
- Ellenőrizze a szavatossági dátumot a csomagon, és rendszeres időközönként fordítsa meg a csomagokat. Habár az ajánlottnál hosszabb tárolás nem ártalmas, de az élelmiszer íze és állaga megváltozhat.

TANÁCSOK ÉS TIPPEK

A készülékből hallható zajok

- Csobogó vagy buborékozó hang akkor hallható a készülékből, amikor a hűtőközeg a készülék hátsó részén levő csöveken keresztül a párologtatóba, vagy a nagy fagyasztókosarakba áramlik.
- A kompresszor működése folyamán áramlik a hűtőközeg, és a kompresszor pulzáló hangot ad ki.
- A termosztát irányítja a kompresszort; a termosztát be-, illetve kikapcsolásánál egy kattanás hallható.

Az élelmiszer tárolása

- A jó teljesítmény érdekében ne tegyen meleg vagy forró élelmiszert a fagyasztóba.
- Ne vegyen fagyasztott élelmiszert, amennyiben nem áll módjában azt azonnal a fagyasztóba tenni. Ajánlatos izoláló szatyrok használata. Amint hazaért, azonnal tegye az élelmiszert a fagyasztóba.
- Az élelmiszer vásárlása és fagyasztóban való elraktározása közötti idő a lehető legrövidebb kell, hogy legyen.
- Ne nyomja túl közel egymáshoz az egyes élelmiszereket, a levegő körforgása bebiztosítása miatt raktározza őket lazán.
- Kizárólag csomagolt ételeket tároljon a fagyasztóban.
- Ellenőrizze a dátumot és a szavatossági időt az élelmiszereken.
- A romlott ételt dobja ki, és tisztítsa meg a készüléket.

Energiatakarékossági tippek

- Ne helyezze a készüléket hőforrások közelébe, mint egy tűzhely, fűtőtest vagy mosogatógép.
- Mindig egy jól szellőztethető helyen állítsa fel a készüléket, és ügyeljen arra, hogy semmi se blokkolja a szellőztetőnyílásokat.
- Gondosan csomagolja be az élelmiszert, mielőtt a fagyasztóba tenné. Ez csökkenti a jegesedés képződését a készülékben.
- Hagyja kihűlni az élelmiszert, mielőtt lefagyasztaná.
- A fagyasztásra szánt élelmiszert először hűtse le a hűtőszekrényben.

- A fagyasztott ételt ajánlatos a hűtőszekrényben kiolvasztani. Ezzel bebiztosítható az egyenletes kiolvadás, és a hűtőszekrény működésénél is energia takarítható meg.
- Ne hagyja sokáig nyitva, és ne is nyitogassa feleslegesen a készülék ajtaját, mert ilyenkor meleg levegő áramlik a készülékbe, és a kompresszor állandóan bekapcsol.
- Fontos, hogy az ajtó és az ajtó tömitése között ne legyenek akadályok, hogy az ajtó jól záródjon.
- Ajánlatos a hűtőrendszer rendszeres kiporszívózése a készülék hátsó részén.

Áramszünet esetén

Áramszünet esetén hagyja becsukva a készülék ajtaját. Ha megemelkedik a hőmérséklet a készülék belsejében, ellenőrizze a benne tárolt élelmiszereket, és ne fagyassza azokat újra le, ha túlságosan kiolvadtak.

Az alábbi tanácsok hasznosak lehetnek:

Fagylalt: ha elolvadt, dobja ki, ne fagyassza újra le.

Zöldség és gyümölcs: ha megpuhult, főzze meg és fogyassza el.

Kenyér, kalács: újrafagyasztható, veszélyek nélkül.

Kagylók: a lehető leggyorsabban ki kell olvasztani és el kell fogyasztani.

Főtt ételek: például párolt hús; teljesen ki kell olvasztani és elfogyasztani.

Nagyobb húsdarabok: újrafagyaszthatók, amennyiben jégkristályok vannak rajtuk.

Kisebb húsdarabok: készítse el őket, a főzés vagy sütés után újrafagyaszthatók.

Csirke: készítse el, a főzés vagy sütés után újrafagyasztható.

ÁPOLÁS ÉS TISZTÍTÁS



Tisztítás vagy ápolás előtt kapcsolja ki a készüléket az áramkörből.

A készülék belsejének tisztítása

Mossa ki a belső részt szóda és víz (5 ml szóda fél vízre) oldatával. Törölje szárazra a készüléket.



Ne használjon agresszív tisztítószereket, túlzottan illatosított termékeket, viaszos fényesítőket, és alkoholt tartalmazó tisztítószereket.

A külső felület tisztítása

Mossa le a készüléket mosogatószeres meleg vízzel.



Ne használjon agresszív tisztítószereket. A készülék szélei élesek, legyen óvatos a tisztításnál.

Évente egyszer vagy kétszer tisztítsa meg a kompresszort a készülék hátsó részén egy kefével vagy porszívóval, mert az összegyülemlett por negatívan befolyásolja a készülék működését, és növeli az energiafogyasztást.



- A leolvasztás meggyorsítható, ha meleg vízzel töltött (nem forrásban levő) tálat tesz a készülékbe, és egy tompa szélű falapáttal finoman fellazítja a jeget.
- Amennyiben a fagyasztott élelmiszer hőfoka a leolvasztás alatt megemelkedik, lehetséges, hogy a tárolhatási idő hossza ezáltal lerövidül.



Leolvasztás

1. Csomagolja az élelmiszert több réteg újságpapírba.
2. Kapcsolja ki a készüléket, húzza ki az áramkörből.
3. Nyissa ki a készülék ajtaját.
4. Tegyen egy tálat a készülékbe, amely felfogja majd a vizet.
5. A leolvasztás után mossa ki a készüléket és törölje szárazra.
6. Kapcsolja be a készüléket és tegye vissza a fagyasztott élelmiszert.

Ha nem használja a készüléket:

Ha hosszabb ideig nem használja majd a készüléket, kapcsolja ki az áramkörből és tisztítsa ki. Hagyja kicsit kinyitva az ajtót, hogy ne keletkezzenek szagok a készülék belsejében.

A FELLÉPHETŐ PROBLÉMÁK MEGOLDÁSA

Mielőtt a szervizhez fordulna segítségért, ellenőrizze a következő pontokat:

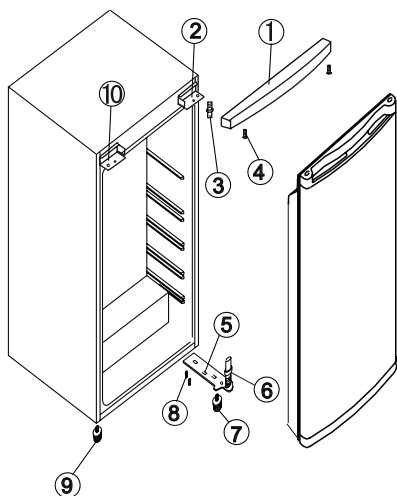
PROBLÉMA	MEGOLDÁS
A készülék nem működik.	Ellenőrizze, van-e áram a fali aljzatban.
	Kapcsolja fel a villanyt és ellenőrizze, nincs-e áramszünet.
	Ellenőrizze, nincs-e kiégve a biztosíték.
Túl magas a hőmérséklet a fagyasztótérben.	Ellenőrizze, hogy a környező hőmérséklet 16°C és 32°C között van-e. Ha szükséges, helyezze át a készüléket.
	Ellenőrizze, jól van-e beállítva a termosztát az adott körülményekhez képest.
Nem lehet kinyitni a készülék ajtaját.	Éppen az előbb nyitotta ki az ajtót? Ha igen, várjon pár percet, amíg kiegyenlítődik a légnyomás.
Megállás nélkül működik a kompresszor.	Állítsa megfelelő pozícióra a termosztátot.
	Ellenőrizze, be van-e csukva az ajtó.
	Túl sok élelmiszert tett be, és túl gyakran nyitotta ki az ajtót.
Nagymértékű jegesedés.	Ellenőrizze, nincs-e leblokkolva a szellőztető nyílásai.
	Ellenőrizze, be van-e csukva az ajtó.
	Ellenőrizze, nem gátolja-e valami az ajtó becsukását.
	Tiszta az ajtó tömítése?
	Leolvasztotta a készüléket?
Zaj.	Lásd: A készülékből hallható zajok.

Forduljon szervizhez, amennyiben a fenti lépésekkel nem sikerült megoldani a problémát. A jótállás ideje alatt a használatnak ellenőriznie kell a fenti lépéseket. Amennyiben a kihívott szerelő megállapítja, hogy a hiba nem mechanikai vagy elektromos eredetű, kiszámlázhatja az óradíjat. Őrizze meg a vásárlási számlát és a jótállást.

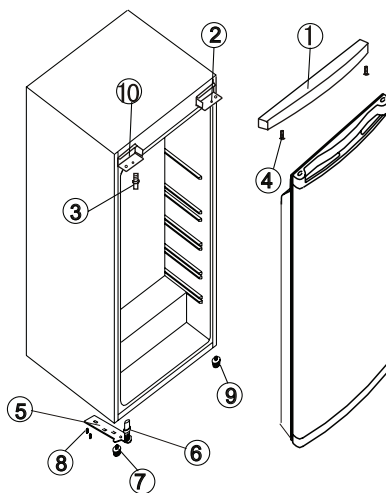
AZ AJTÓ MEGFORDÍTÁSA

A készüléken meg lehet változtatni az ajtó nyitásának irányát jobbról (gyári beállítás) balra, ha szükséges.

1. Csavarozza ki a két csavart (8) amelyek az alsó pántot (5) rögzítik (jobboldalt) a kerethez. Vegye le az alsó pántot (5);
2. Vegye le az ajtót a felső pánról (2) és fektesse egy puha felületre, ahol nem karcolódhat meg.
3. Csavarozza ki a két csavart (4) amelyek a felső pántot (1) rögzítik. Húzza ki és vegye le a felső panelt.
4. Csavarozza ki a felső jobboldali pánt betétjének anyacsavarját (3). Helyezze a felső jobboldali pánt betétjét (3) a baloldali pántba(10).
5. Csavarozza ki az elől található baloldali lábat (9) és csavarozza fel jobboldalt.
6. Tegye fel az ajtót, ellenőrizze, jól ül-e a baloldali felső pánt betétjén (10);
7. Mielőtt felszerelné az alsó pántot (5), vegye ki a betétet (6) és fordítsa meg az alsó pánt irányát (5). Most szerelje fel az alsó pántot (5) az alsó keret bal oldalára két csavar segítségével (8);
8. Helyezze a betétet (6) az alsó pántba (5);
9. Csukja be az ajtót, és rögzítse az alsó pántot (5) az alsó keret bal oldalán két csavarral (8), a csavarokat addig ne csavarozza be szorosan (8), amíg az ajtó felső széle nincs párhuzamosan a felső kerettel.



1. ÁBRA



2. ÁBRA

1. ábra - az alkatrészek elhelyezése az ajtó irányának megváltoztatása előtt.
2. ábra – az alkatrészek elhelyezése az ajtó irányának megváltoztatása után.

A TELEPÍTÉS SZABÁLYAI

A készüléket olyan helyen szabad csak telepíteni, ahol a környező hőmérséklet 16°C és 32°C között van.

Kerülje a következő helyeket: nem szellőztethető konyha, kültér, üvegház, garázs. A helyes működés érdekében tartsa be az alábbi szabályokat:

Száraz helyen állítsa fel a készüléket.

Kerülje az egyenes napsugarakat.

Kerülje a hőforrásokat (ne szerelje tűzhely és más hőforrások közelébe).


A telt készülék nagyon nehéz, ezért ügyeljen arra, hogy szilárd padlón álljon.

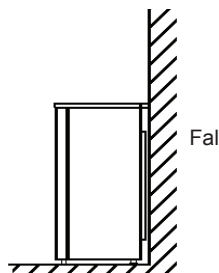
Szellőztetés

Finoman tolja a fal felé a készüléket, amíg a hátsó fal és a készülék közötti távolság megfelelő nem lesz.

A készülék felett hagyjon minimálisan 50 mm szabad teret.

Amennyiben ez nem biztosítható be, hagyjon a készülék két oldalán legalább 25 mm szabad helyet.

 *Ügyeljen arra, hogy a készüléket ne tegye a tápkábelre. A készülék egyes részei felhevülnek. Ezek a részek nem lehetnek könnyen hozzáférhető helyen. Lehetőségek szerint mindig egy fal mellé állítsa a készüléket, és tartsa be a kötelező üres teret a készülék körül a szellőztetés megbiztosítása miatt.*

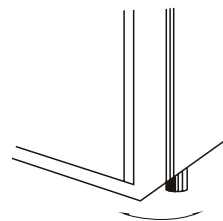


Egyenes, stabil helyzet

A készüléknek mindig egyenesen kell állnia a vibrálások elkerülése miatt.

Győződjön meg arról, hogy a készülék függőlegesen áll, és mindkét lába a padlón van

Szavarozza ki a készülék elején található lábat (kézzel, vagy kulccsal), és állítsa be.



 *A készülék nagyon nehéz. Gondoljon erre a szállítás előtt.*

* A műszaki adatok az adatlapon találhatóak a készülék hátsó részén.

A gyártó fenntartja a műszaki adatok változtatásának jogát előzetes figyelmeztetés nélkül.

JÓTÁLLÁSI FELTÉTELEK

Erre a készülékre a jótállás a vásárlástól számított 24 hónapon belül érvényes. Ez a jótállás csak egy, a vásárlást igazoló számlával érvényesíthető. A jótállás a készülék, vagy egyes részeinek kicserélésére vonatkozik, amelyek gyártási hiba következtében károsodtak meg. A jótállási idő lejártá után a javításért fizetni kell. A gyártó nem felelős a készülék helytelen használatá és a használati utasítások mellőzése okozta károkért vagy balesetekért.

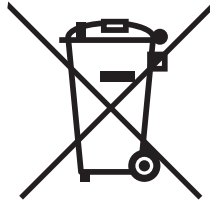
Korlátozások

Valamennyi, a jótállásban feltüntetett jog érvényét veszíti, ha:

- a készüléket illetéktelen személy használta
- a készülék helytelenül volt használva, raktározva vagy szállítva

A jótállás nem vonatkozik külső károsodásokra vagy egyéb rendellenességekre, amennyiben ezek nem gátolják a készülék helyes működését.

Információk a használt elektromos készülékek likvidálásáról (magánháztartások)



Ez az ikon a készüléken vagy a mellékelt iratokon arra figyelmeztet, hogy az elektrikus és elektronikus készülékek nem likvidálhatók a háztartási hulladékkal együtt.

A helyes feldolgozás, újítás és recikláció érdekében kérjük, szállítsa az ilyen készüléket egy megfelelő gyűjtőhelyre, ahol ingyen leadható. Néhány országban ezek a készülékek az eladónál is leadhatók, amennyiben egy új, hasonló terméket vásárol ott. A termékek helyes likvidálása értékes nyersanyagokat spórolhat meg, és megelőzheti az emberi egészségre és a környezetre való negatív khatásokat, amelyek a hulladék helytelen likvidálása esetében következhetnek be. A helyi hivatal részletes információkkal szolgálhat a legközelebbi gyűjtőhelyet illetően.

A helytelen likvidálás az érvényes szabályok értelmében büntetendő.

Jogi személyek az EU keretén belül

Amennyiben használt elektrikus és elektromos készülékeket szeretne likvidálni, forduljon részletes információkért a helyi eladóhoz vagy közvetítőhöz.

Információk a likvidálásról az EU tagállamokon kívül

Ez az ikon csak az Európai Unióban érvényes. Amennyiben likvidálni szeretné ezt a készüléket, forduljon a helyi hivatalhoz vagy az eladóhoz, és kérjen tőle információkat a termék helyes likvidálásáról.

Zahvaljujemo se vam za nakup našega izdelka

Za pravilno in učinkovito uporabo aparata najprej natančno preberite ta navodila in jih shranite za kasnejšo uporabo.

Napotki za uporabo navodil V besedilu se boste srečali z naslednjimi simboli.



Varnostni napotki



Nasveti



Navodila za uporabo korak za korakom



Informacije glede okolja

POMEMBNI VARNOSTNI NAPOTKI

Ta opozorila so namenjena za vašo varnost. Pred namestitvijo aparata se prepričajte, da jih razumete. Vaša varnost je najpomembnejša. Če imate nejasnosti glede teh opozoril, se obrnite na servisni center.

Namestititev

- Aparat je težek. Bodite previdni pri premeščanju.
- Spreminjati parametre aparata oz. izvajati kakršnakoli popravila je nevarno.
- Pazite, da aparat ne stoji na napajalnem kablu. Če je napajalni kabel poškodovan, ga je treba zamenjati za posebni kabel, ki je na voljo v servisnem centru.
- Vsa električna dela, ki jih zahteva namestitev, mora opraviti usposobljen serviser ali odgovorna oseba.
- Deli, ki se segrevajo, ne smejo biti izpostavljeni. Kadar je mogoče, je treba hrbtno stran aparata namestiti pri steni s tem, da se pusti zahtevana razdalja za prezračevanje, kot je opisano v navodilih.
- Aparat po namestitvi pustite stati vsaj 2 uri, da se hladilno sredstvo ustali.

Za varnost otrok

- Ne dovolite otrokom, da bi upravljali aparat ali se z njim igrali.

Med uporabo

- Aparat je namenjen za uporabo v gospodinjstvu, zlasti za shranjevanje živil.
- Odtajane hrane ne zamrzujte ponovno.
- Ne zamrzujte gaziranih pijač.
- Sladoleda ne jejte takoj, ko ga vzamete iz zamrzovalnika.
- Ne jemljite stvari iz zamrzovalnika z mokrimi ali vlažnimi rokami, saj se vam lahko prilepijo/ poškodujejo.

Vzdrževanje in čiščenje

- Pred vsakim vzdrževanjem izklopite in izključite aparat iz električnega omrežja.
- Za odstranjevanje ledu ne uporabljajte ostrih predmetov. (Glej navodila za odtaljevanje).

Servis

- Ta aparat lahko popravlja samo usposobljen serviser in uporabi lahko le originalne nadomestne dele.
- V nobenem primeru ne popravljajte aparata sami. Popravila, ki jih izvajajo nepooblaščen osebe, lahko povzročijo telesne poškodbe ali resno okvaro naprave. Obrnite se na servisni center.

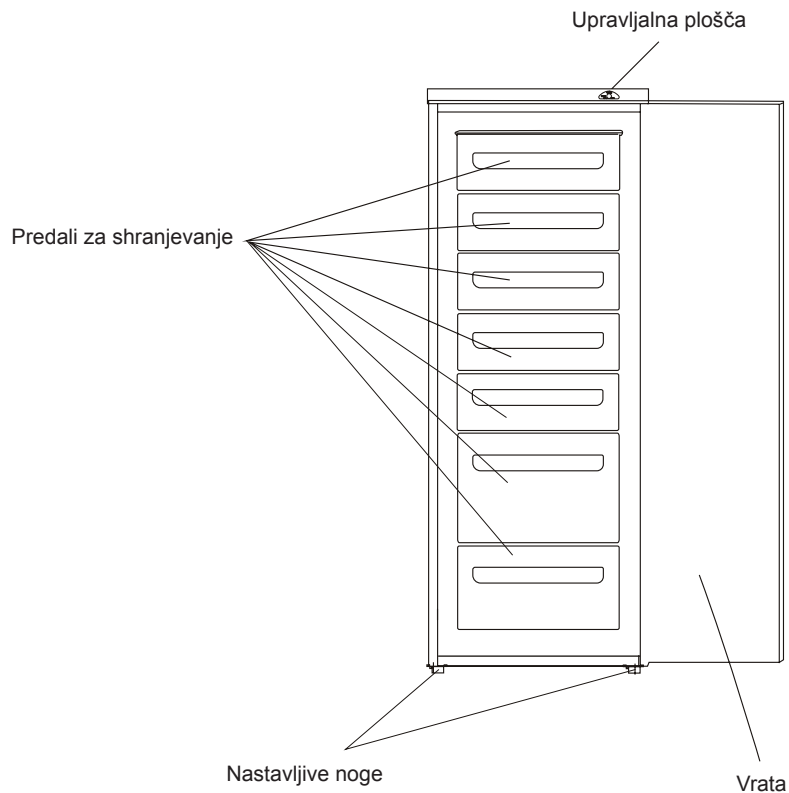
Ko je aparat dotrajan

- Dotrajan aparat odpeljite na ustrezno zbirno mesto.
- Odstranite vtič, ključavnice in zapahe, da se otrokom prepreči dostop v aparat.



Pred uporabo natančno preberite navodila in jih shranite za poznejšo uporabo.


OPIS APARATA



UPRAVLJALNA PLOŠČA



UPORABA APARATA

 Aparat je namenjen za uporabo v gospodinjstvu, zlasti za shranjevanje živil.

Naprava je zasnovana za delovanje pri temperaturi okolice (temperatura zraka v okolici) od 16 do 32 °C.

Če je temperatura okolice izven tega območja, naprava ne bo delovala pravilno. Če je temperatura okolice dalj časa izven tega območja, se temperatura v aparatu poveča nad -18 °C in živila se lahko pokvarijo.

Pred uporabo

Odstranite vse varnostne lepilne trakove. Umijte notranjost aparata s toplo vodo z malo jedilne sode (5 ml na 0,5 litra vode). Ne uporabljajte detergentov. Aparat temeljito posušite.

Nastavitev termostata

Gumb termostata se nahaja na upravljalni plošči in uravnava temperaturo zamrzovalnika.

Položaj „Min“ - hladno


Položaj „Normal“ - hladnejše, običajno nastavite v ta položaj


Položaj „Max“ - najhladnejše

Na temperaturo vplivajo:

- Temperatura v prostoru
- Pogostost odpiranja vrat
- Količina vloženi živil
- Postavitev aparata

Pri izbiri pravilne nastavitve temperature je treba upoštevati vse dejavnike in za to so potrebne določene izkušnje.

 Ne dovolite otrokom, da bi upravljali aparat ali se z njim igrali.

 Ne uporabljajte agresivnih čistil, grobih čistil v prahu, močno aromatiziranih sredstev, polirnega voska ali sredstev, ki vsebujejo alkohol.

Funkcija kontrolnih lučk


- VKLOP/IZKLOP: zelena kontrolna lučka se prižge po vklopu aparata.
- Hitro zamrzovanje: ta funkcija vam omogoča zamrzniti veliko količino hrane naenkrat. Priporočamo, da to stikalo vklopite 24 ur, preden vložite živila, in naj bo vklopljeno še 24 ur po tem. Če želite vklopiti hitro zamrzovanje, pritisnite na stikalo na zgornji strani, zraven termostata. V načinu super hlajenja deluje kompresor neprekinjeno, da se doseže največja učinkovitost. Pustite zamrzovalnik v tem načinu 24 ur po vstavitvi hrane, nato pa ga preklopite na običajni način. Ta način se samodejno izklopi po 52 urah.
- Alarm temperature: ta kontrolna lučka gori, če temperatura preseže določeno raven, ki lahko negativno vpliva na shranjevanje živil (nad -12 °C). Povsem normalno je, da zasveti, ko aparat vklopite, dokler temperatura v notranjosti aparata ne doseže ustrezne temperature za shranjevanje hrane.
- Alarm vrat: če so vrata aparata odprta več kot 1 minuto, se oglasi zvočni signal. Alarm se izklopi, ko so vrata zaprta.

Vklop naprave

1. Po namestitvi pustite aparat stati 2 uri.
2. Priključite ga na električno omrežje in vklopite glavno stikalo.
3. Nastavite termostat na zeleno temperaturo. Srednja vrednost je običajno najbolj primerna za običajno delovanje (glej nastavitve termostata).
4. Preden vložite hrano, pustite aparat delovati približno 4 ure, da doseže pravilno temperaturo.



ZAMRZOVALNI PROSTOR

Simbol  pomeni, da vaš aparat zamrzuje živila pri $-18\text{ }^{\circ}\text{C}$ ($-0,4\text{ }^{\circ}\text{F}$) ali nižje za dolgotrajno shranjevanje in zamrzovanje svežih živil.

Temperatura zamrzovanja se vzdržuje samodejno s pomočjo termostata na upravljalni plošči.

Zaradi različnih namestitvev, načina uporabe in vremenskih razmer je treba včasih prilagoditi nastavitvev termostata.



Najbolje izmerimo temperaturo tako, da termometer vstavimo v živilo. Merjenje je treba opraviti hitro, saj se temperatura po tem, ko termometer izvlečemo iz živila, hitro dviga.

Zamrzovanje svežih živil

V 24 urah se lahko zamrzne največ 4 kg svežih živil. Sveža živila dajte v košare v zamrzovalniku. Živila pravilno razporedite.

V procesu zamrzovanja se mora temperatura živila znižati hitro, tako da so kristali čim manjši in da se s tem struktura živila čim manj poškoduje. Pri počasnem zamrzovanju se tvorijo veliki kristali in to vpliva na kakovost hrane po oddaljevanju.

Pakete za zamrzovanje dajte v košare čimbolj daleč drug od drugega, da lahko hladen zrak dobro kroži. Ne smejo se dotikati živil, ki so že zamrznjena.

Če ste pozabili izklopiti hitro zamrzovanje po 24 urah, se nič ne zgodi, vendar pa je zaradi varčevanja z energijo priporočljivo, da to storite po končanem zamrzovanju.

Zelo velike predmete lahko shranite, če odstranite zgornjo košaro.



Odtajane hrane ne zamrzujte ponovno. Ne jemljite stvari iz zamrzovalnika z mokrimi ali vlažnimi rokami, lahko se poškodujete.

Iz varnostnih razlogov so košare opremljene z varovali, vendar se dajo odstraniti tako, da jih potegnemo na konec in rahlo dvignemo sprednji del. Nazaj jih daste po obratnem postopku.

Shranjevanje zamrznjenih živil

Aparat im naslednjo neto prostornino: 212 litrov To izhaja iz standardne meritve, dejanska vrednost je odvisna od gostote in velikosti živila. Navedena vrednost velja na podlagi povprečne gostote 0,32 kg na liter.

Kupljena zamrznjena živila je treba shranjevati v skladu z navodili proizvajalca za zamrzovalni prostor s 4 zvezdicami in jih dati v zamrzovalnik čimprej po nakupu. V vašem aparatu je mogoče živila shranjevati za dalj časa, kar na splošno pomeni do treh mesecev, vendar se ta čas lahko razlikuje, zato je pomembno, da upoštevate priporočen čas prikazane na embalaži zamrznjenih izdelkov.



V zamrzovalniku ne shranjujte gaziranih pijač, ker lahko zaradi povečanega pritiska posodo raznese in nastane škoda na aparatu. Ne jejte kock ledu in sladoleda takoj, ko jih vzamete iz zamrzovalnika, ker se lahko poškodujete. Upoštevajte čas shranjevanja, ki ga je določil proizvajalec.



Nasveti

- Morebitne odprte embalaže z zamrznjeno hrano morate dobro neprodušno zaviti, da se prepreči uhajanje vlage.
- Po nesreči oddaljeno hrano čimprej uporabite. Hrano lahko tudi skuhate in nato ponovno zamrznete.
- Preverjajte datume na embalaži in živila redno obračajte. Če hranimo živila dalj časa, kot je priporočeno, niso škodljiva, spremenita pa se okus in struktura.

Normalni zvoki pri delovanju

- Lahko slišite pretakanje in žuborenje, ko se hladilno sredstvo črpa skozi cevi na hrbtni strani v hladilno napravo/uparjalnik ali fiksno zamrzovalne košare.
- Če kompresor deluje, se hladilna tekočina prečrpava in iz kompresorja slišite utripajoč zvok.
- Termostat upravlja kompresor, zato slišite „klik“, ko se termostat vklopi ali izklopi.

Shranjevanje živil

- Če hočete najboljše rezultate, ne vstavljajte vročih tekočin in hrane.
- Ne kupujte zamrznjenih živil, če jih ne morete takoj dati v zamrzovalnik. Priporočamo uporabo hladilne torbe ali vreče. Ko pridete domov, dajte živila takoj v zamrzovalnik.
- Čas od nakupa od takrat, ko vložite živila v zamrzovalnik, naj bo čim krajši.
- Ne polagajte živil preveč na tesno, pustite prostor za dobro kroženje zraka.
- Ne hranite nepakirane hrane.
- Živila v zamrzovalniku morajo biti označena z datumom in porabljena ob pravem času.
- Odstranite iz zamrzovalnika pokvarjeno hrano in aparat temeljito očistite.

Nasveti za prihranek energije

- Ne nameščajte aparata v bližino toplotnih virov, kot so štedilnik, pomivalni stroj ali radiator.
- Postavite aparat v dobro prezračenem prostoru in pazite, da so odprtine za zračenje prehodne.
- Preprečite prekomerno nastajanje ledu v aparatu s tem, da živila pravilno zapakirate, preden jih vložite v aparat.
- Preden hrano vložite v zamrzovalnik, jo pustite, da se ohladi na sobno temperaturo.
- Živila, ki jih hočete zamrzniti (če so hladna) dajte najprej v hladilnik, šele nato v zamrzovalnik.

- Zamrznjena živila odtajajte v hladilniku. To zagotavlja varnejše odtaljevanje in prihranek pri delovanju hladilnika.
- Omejite pogostost in čas odpiranja vrat, ker pri odpiranju v zamrzovalnik vstopa topel zrak in povzroča pogosto vklapljanje kompresorja.
- Prepričajte se, da med vrati aparata in tesnilom ni nobenih stvari, ki bi ovirale pravilno zapiranje vrat.
- Priporočamo redno čiščenje hladilnega sistema na hrbtni strani aparata s sesalnikom.

V primeru izpada električne energije

V primeru izpada električne energije pustite vrata zamrzovalnika zaprta. Če se temperatura v zamrzovalnem prostoru poveča, živila preglejte, preden jih zamrznete.

Pomagajo vam lahko naslednji nasveti:

Sladoled: če se stopi, ga odvrzite. Sadje in zelenjava: če je mehko, skuhajte in porabite. **Kruh in pecivo:** lahko brez nevarnosti zamrznete. **Školjke:** morate odtaliti in čimprej porabiti. **Kuhane jedi:** npr. dušeno meso, morate odtaliti in porabiti.

Veliki kosi mesa: lahko ponovno zamrznete, če so na njem kristali ledu.

Majhni kosi mesa: skuhajte in nato kuhano jed zamrznite.

Piščanec: skuhajte in nato kuhano jed zamrznite.

VZDRŽEVANJE IN ČIŠČENJE



Pred vsakim vzdrževanjem ali čiščenjem IZKLOPITE aparat iz električnega omrežja.

Čiščenje notranjosti

Očistite notranjost in dodatke s toplo vodo in raztopino sode bikarbone (5 ml na 0,5 litra vode). Temeljito sperite in posušite.



Ne uporabljajte detergentov, grobih čistil v prahu, močno aromatiziranih sredstev, polirnega voska ali sredstev, ki vsebujejo alkohol in belila.

Čiščenje zunanje površine

Zunanjo površino umijte s toplo vodo in detergentom.



Ne uporabljajte grobih čistilnih sredstev. Na zunanjih straneh aparata so ostri robovi, zato bodite pri čiščenju previdni.

Enkrat ali dvakrat na leto očistite kompresor na hrbtni strani aparata s ščetko ali sesalnikom, ker nakopičen prah vpliva na delovanje naprave in povzroča prekomerno porabo energije.



Odtaljevanje zamrzovalnega prostora

1. Živila zavijte v več plasti časopisnega papirja.
2. Aparat izklopite in izključite iz električne energije.
3. Odprite vrata aparata.
4. Podložite primerno posodo za prestrezanje staljene vode.
5. Ko je prostor odtaljen, ga očistite in posušite.
6. Aparat vklopite in vstavite zamrznjena živila.



- Odtaljevanje lahko pospešite s tem, da daste v zamrzovalnik posodo z vročo (ne vrelo) vodo in s primerno plastično lopatico previdno odstranite led.
- Če se temperatura zamrznjenih živil med odtaljevanjem poveča, to lahko skrajša priporočen čas shranjevanja.

Če aparata ne uporabljate

Če aparata dalj časa ne boste uporabljali, ga izključite iz omrežja, vzemite iz njega vsa živila, aparat očistite in pustite vrata priprta, da preprečite nastanek neprijetnih vonjev.

ODPRAVLJANJE TEŽAV

PREDEDN se obrnete na servisni center, preverite naslednje:

TEŽAVA	REŠITEV
Aparat ni priključen.	Preverite, če je električna vtičnica pod napetostjo.
	Preverite, če ni nastal izpad električnega toka, tako da prižgete luč.
	Preverite varovalko, če ni pregorela.
Temperatura v zamrzovalniku je zelo visoka.	Preverite, če je temperatura okolice v območju 16 °C do 32 °C. Po potrebi aparat premestite.
	Prepričajte se, da je termostat nastavljen na ustrezno temperaturo glede na okolico.
Vrata zamrzovalnika se ne dajo odpreti.	Možno so bila pred kratkim odprta. V tem primeru počakajte nekaj minut, da se zračni pritisk izravna.
Kompresor neprestano deluje.	Nastavite termostat na pravilno temperaturo.
	Preverite, če so vrata zaprta.
	Vstavili ste veliko količino hrane ali pogosto ste odpirali vrata.
	Preverite prehodnost odprtih za zračenje.
Prekomerno nastajanje ledu.	Preverite, če so vrata zaprta.
	Prepričajte se, da nič ne preprečuje, da bi se vrata zaprla.
	Ali je tesnilo vrat čisto?
	Ali ste izvedli redno odtaljevanje?
Hrup	Glej poglavje Normalni zvoki pri delovanju.

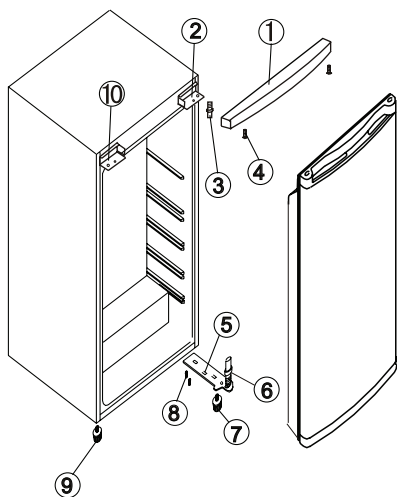
Če zgoraj omenjeni postopki ne odpravijo težave, se obrnite na servisni center.

V garancijskem roku mora uporabnik preveriti zgoraj navedene točke in če serviser ugotovi, da napaka ni mehanska ali električna, lahko uporabniku zaračuna stroške za prihod serviserja. Za uveljavljanje garancijskega zahtevka shranite potrdilo o nakupu.

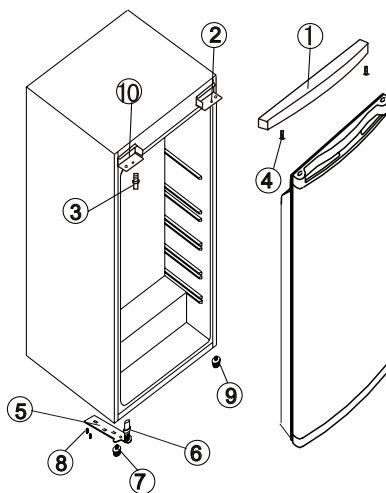
SPREMEMBA SMERI ODPIRANJA VRAT

Ta aparat ima tečaje vrat na desni strani. Če je potrebno smer spremeniti, sledite naslednjim navodilom:

1. Odvijte dva vijaka (8), ki držita spodnji tečaj (5) (desna stran) na okvirju. Odstranite spodnji tečaj (5);
2. Dvignite vrata z zgornjega tečaja (2) in postavite jih na mehko površino, da se ne poškodujejo;
3. Odvijte dva vijaka (4), ki držita zgornjo letev (1). Izvlecite in odstranite zgornjo letev;
4. Odvijte matico zatiča zgornjega desnega tečaja (3). Nataknite zatič zgornjega desnega tečaja (3) na levi tečaj (10);
5. Odvijte levo sprednjo nogo (9) in prestavite jo na desno stran;
6. Nasadite vrata na mesto, prepričajte se, da so vrata sedla na levi zatič zgornjega tečaja (10);
7. Preden namestite spodnji tečaj (5), izvlecite zatič (6) in spremenite smer spodnjega tečaja (5). Nato namestite spodnji tečaj (5) na levo stran spodnjega okvirja s pomočjo dveh vijakov (8);
8. Vtaknite zatič (6) v spodnji tečaj (5);
9. Ob zaprtih vratih na mestu pritrdite spodnji tečaj (5) na levo stran spodnjega okvirja z dvema vijakoma (8), ne zategujte vijakov (8), dokler zgornji del vrat ni vzporedno z zgornjim okvirjem;



SLIKA 1



SLIKA 2

Slika 1 - predstavlja položaj komponent pred spremembo smeri odpiranja vrat.

Slika 2 - predstavlja položaj komponent po spremembi smeri odpiranja vrat.

NAVODILA ZA NAMESTITEV

Da se zagotovi pravilno delovanje aparata, ne sme biti nameščen v prostorih, kjer temperatura pada pod 16 °C ali se dviga nad 32 °C.

Izognite se naslednjim prostorom: slabo prezračevana kuhinja, na prostem, rastlinjak, garaža. Da se zagotovi pravilno delovanje, ga namestite:

V suh prostor.

Stran od neposredne sončne svetlobe.

Stran od virov vročine (ne postavljajte pri štedilnikih ali podobnih virih toplote).


Poln zamrzovalnik je zelo težek, zato ga je treba postaviti na trdna tla.

Zračenje

Rahlo ga potisnite na svoje mesto, dokler hrbtna stran aparata ni v ustrezni razdalji od stene.

Pri namestitvi nehajte vsaj 50 mm prostora nad aparatom.

Če ni mogoče pustiti dovolj prostora nad aparatom, morate pustiti vsaj 25 mm na obeh straneh.

 *Pazite, da aparat ne stoji na napajalnem kablu.*

Delci, ki se segrevajo, ne smejo biti izpostavljeni. Kadar je mogoče, je treba hrbtno stran aparata namestiti pri steni s tem, da se pusti zahtevana razdalja za prezračevanje.

Stabilna postavitev

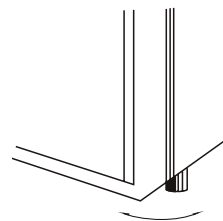
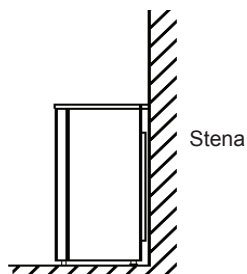
Aparat mora stati vodoravno, da ne pride do nesreče:

Prepričajte se, da aparat stoji pokonci in da se obe nogi trdno dotikata tal.

Noge prilagodite tako, da odvijete ustrežno nogo na sprednji strani (s prsti ali ustreznim ključem).

 *Aparat je težek. Bodite previdni pri premeščanju.*

* Za nadaljnje tehnične podatke glej napisno tablico na hrbtni strani zamrzovalnika. Pridržujemo si pravico do sprememb specifikacij brez predhodnega obvestila.



GARANCIJSKI ROK IN POGOJI

Garancija za napravo je 24 mesecev od dneva nakupa izdelka. Garancija velja le, če je priloženo dokazilo o nakupu. Garancija vključuje zamenjavo ali popravilo delov naprave, ki so se poškodovali zaradi napak v proizvodnji naprave. Po poteku garancijskega roka je popravilo naprave plačljivo. Proizvajalec ne odgovarja za škodo oz. poškodbe oseb ali živali, ki so nastale zaradi neprimerne uporabe naprave in neupoštevanja navodil za uporabo.

Omejitev

Vse pravice te garancije bodo z naše strani razveljavljene, če:

- je napravo uporabljala nepooblaščen oseba
- se je naprava nepravilno uporabljala, hranila ali prenašala.

Garancija ne krije poškodb zunanje podobe in podobnih škod, ki ne motijo normalnega delovanja.

Informacije o odlaganju odpadne električne opreme (zasebna gospodinjstva)



Ta simbol na izdelkih in/ali spremnih dokumentih pomeni, da rabljene električne in elektronske opreme ne smemo zavreči skupaj z drugimi gospodinjstvi odpadki. Za pravilno ravnanje, predelavo in reciklažo vas prosimo, da te izdelke brezplačno vrnete na določena zbirna mesta. V nekaterih državah je te izdelke mogoče vrniti neposredno prodajalcu ob nakupu podobnega novega izdelka.

S pravilnim odlaganjem teh izdelkov pomagata hraniti dragocene vire in preprečiti morebitne negativne učinke na zdravje ljudi in okolje, do katerih bi sicer zaradi nepravilnega ravnanja z odpadki lahko prišlo. Za več informacij o najbližjem zbirnem mestu se obrnite na lokalni urad. Za nepravilno odlaganje odpadkov so možne kazni v skladu z veljavno zakonodajo.

Za poslovne uporabnike v Evropski uniji

Če želite zavreči električno in elektronsko opremo, se za več informacij obrnite na lokalnega prodajalca ali dobavitelja.

Informacije o odlaganju v državah izven Evropske unije

Ta simbol velja samo v Evropski uniji. Če želite odstraniti to napravo, se obrnite na ustrezne organe lokalne skupnosti ali prodajalca in povprašajte po ustreznem načinu odstranitve.