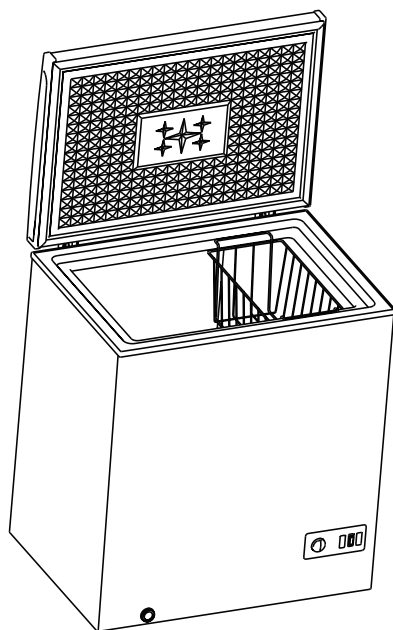


guzzanti

**TRUHLICOVÝ MRAZÁK
TRUHLICOVÁ MRAZNIČKA
ZAMRAŻARKA SKRZYNIOWA
FAGYASZTÓDOBOZ
ZAMRZOVALNA SKRINJA**

GZ-220



**Návod k obsluze
Návod na obsluhu
Instrukcja obsługi
Használati útmutató
Navodila za uporabo**



BEZPEČNOSTNÍ UPOZORNĚNÍ



Varování; Riziko požáru/hořlavé materiály. Hořlavé chladivo R600a a hořlavý izolační plyn.


1. Tento spotřebič je určen pro použití v domácnosti a jiném podobném prostředí:
 - zaměstnanecké kuchyně v prodejnách, kancelářích a jiném pracovním prostředí;
 - na farmách, klienty hotelů a motelů a jiného typu ubytovacího zařízení;
 - v místě pro výdej snídaně;
 - cateringových a jiných neprodejních akcích.
2. Tento spotřebič smí používat děti od 8 let a starší a osoby s omezenými fyzickými, senzorickými nebo mentálními schopnostmi, nebo bez dostatečných zkušeností a znalostí, pokud byly poučeny o bezpečném použití spotřebiče a porozuměly možným rizikům. Nedovolte dětem hrát si se spotřebičem. Čištění a údržbu nesmí provádět děti bez dohledu.
3. Spotřebič po použití a před prováděním jakékoliv údržby odpojte od elektrické sítě.
4. Pokud je poškozený přívodní kabel, musí jej vyměnit výrobce, servisní technik, nebo podobně kvalifikovaná osoba, aby se zabránilo nebezpečí.
5. Neskladujte hořlavé látky jako jsou spreje nebo plyny uvnitř spotřebiče.
6. VAROVÁNÍ: udržujte větrací otvory ve spotřebiči nebo nábytku bez překážek.
7. VAROVÁNÍ: nepoužívejte mechanická zařízení jiná než doporučená výrobcem, k urychlení procesu odmrazování.
8. VAROVÁNÍ: nepoškozujte chladicí okruh.
9. VAROVÁNÍ: uvnitř spotřebiče nepoužívejte další elektrické spotřebiče, pokud to nepovolí výrobce.

ZÁKLADNÍ BEZPEČNOSTNÍ PRAVIDLA



VAROVÁNÍ: Před použitím spotřebiče si přečtěte všechny pokyny. Při použití tohoto spotřebiče vždy dodržujte základní bezpečnostní pravidla, včetně následujících:

POZNÁMKA: pokud byl mrazák v horizontální nebo nakloněné poloze jakoukoliv dobu, počkejte před jeho uvedením do provozu nejméně 24 hodin.

1. Tento spotřebič používejte pouze v souladu s těmito pokyny.
2. Tento spotřebič musí být správně instalován v souladu s pokyny k instalaci. Viz pokyny k uzemnění v části instalace.
3. Spotřebič nikdy neodpojujte tahem za kabel. Vždy uchopte elektrickou zástrčku.
4. Pokud je poškozený kabel nebo zástrčka, ihned jej nechte opravit. Nepoužívejte kabel vykazující známky poškození nebo praskliny.
5. Před opravou nebo čištěním odpojte spotřebič od elektrické sítě.
Poznámka: Pokud tento spotřebič z jakéhokoliv důvodu vyžaduje servis, tyto opravy musí provádět kvalifikovaný servisní technik.
6. Nepoužívejte elektrická zařízení ani ostré nástroje k odmrazování spotřebiče.
7. Pokud nebudete spotřebič delší dobu používat, doporučujeme demontovat dvířka. Tímto zabráníte možnému uvěznění dětí uvnitř spotřebiče.
8.  **VAROVÁNÍ:** Po provozu spotřebiče se nedotýkejte studeného povrchu uvnitř mrazicího prostoru, zejména mokřkýma rukama. V těchto místech se vám může přilepít kůže.
9. Tento spotřebič neumísťujte do uzavřeného nebo vestavěného prostoru. Je navržen pouze jako volně stojící.
10. Spotřebič nepoužívejte v přítomnosti explosivních výparů.
11. Tento spotřebič není určený pro použití osobami (včetně dětí) s omezenými fyzickými, sensorickými nebo mentálními schopnostmi, nebo bez dostatečných zkušeností a znalostí, pokud nejsou pod dohledem osoby odpovědné za jejich bezpečnost nebo nebyly poučeny o správném použití spotřebiče osobou odpovědnou za jejich bezpečnost.
12. Nedovolte dětem hrát si se spotřebičem.
13. Pokud je poškozený přívodní kabel, kontaktujte nejbližší servisní středisko.

USCHOVEJTE TYTO POKYNY

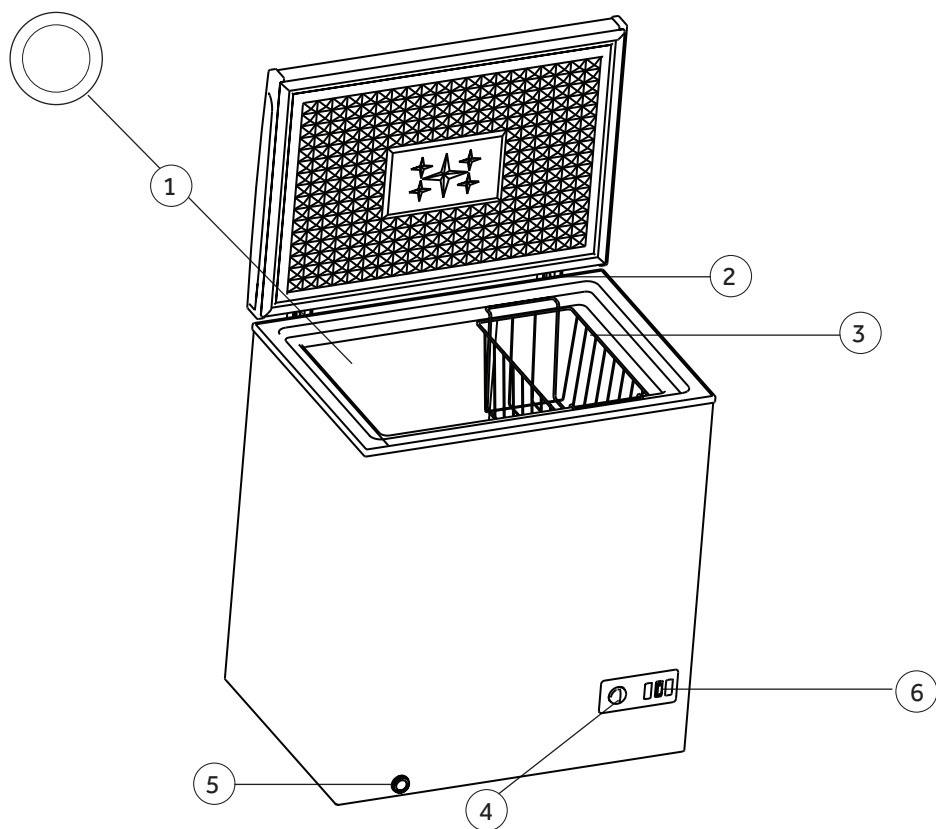


NEBEZPEČÍ

Riziko uvěznění dětí. Před likvidací starého spotřebiče sundejte dvířka. Nechte přihrádky na svém místě, aby se děti nemohly snadno dostat dovnitř.

Přilepte doklad o koupi k návodu.
Budete jej potřebovat v případě záruční opravy.

Díly a funkce



1. Vnitřní zátka odtokového otvoru
2. Závěsy
3. Vinylem pokrytý drátěný koš
4. Ovladač teploty
5. Vnější zátka odtokového otvoru
6. Kontrolka zapnutého kompresoru

Instalace mrazáku

Vybalení spotřebiče

1. Odstraňte veškerý obalový materiál. Obsahuje pěnovou základnu a lepicí pásku upevňující příslušenství.
2. Zkontrolujte a odstraňte obalový materiál, pásky nebo štítky před připojením spotřebiče.

Nastavení mrazáku

- Váš spotřebič je navržen jako volně stojící. Nesmíte jej zabudovat.
- Postavte jej na podlahu, která unese jeho váhu při plném naložení.
- Při přemísťování spotřebiče jej nenaklánějte nikdy do úhlu více než 45°. Tímto byste mohly poškodit kompresor a systém.
- Pokud jej nakloníte, nechte jej před opětovným připojením odstát nejméně 24 hodin. Umožníte tím ustálení chladicího okruhu.

Správná cirkulace vzduchu

- K zajištění správného provozu spotřebiče s maximální účinností jej instalujte na místo, kde je dostatečné proudění vzduchu a elektrická zásuvka.
- Následující jsou doporučené rozměry kolem spotřebiče:
Ze stran4" (102 mm)
Zezadu4" (102 mm)
ShoraNeblokujte



VAROVÁNÍ: ELEKTRICKÉ POŽADAVKY - RIZIKO ZASAŽENÍ ELEKTRICKÝM PROUDEM

Požadavky na elektrické napájení

- Zajištěte vhodnou elektrickou zásuvku se správným uzemněním.
- Vyhňte se použití adaptérů ani neodstraňujte třetí uzemňovací kolík k přizpůsobení k zásuvce se dvěma konektory. Toto je nebezpečné, neboť není zajištěné správné uzemnění spotřebiče a může to způsobit zasažení elektrickým proudem.



Použití prodlužovacího kabelu

- Vyhňte se použití prodlužovacího kabelu, z důvodu možných bezpečnostních rizik za určitých podmínek. Pokud je nutné použití prodlužovacího kabelu, použijte pouze 3-žilový kabel, který má uzemňovací kontakt a vhodnou zásuvku. Označení prodlužovacího kabelu musí odpovídat parametrům napájení spotřebiče. **NEPOUŽÍVEJTE PRODLUŽOVACÍ KABELY DELŠÍ NEŽ 6 M.**

Omezení instalace

- Spotřebič neinstalujte na žádné místo s nedostatečnou izolací nebo teplé místo, např. garáž apod. Váš spotřebič nebyl navržen pro provoz při teplotě pod 12° C.
- Zvolte vhodnou pozici pro spotřebič na pevném rovném povrchu, mimo přímé sluneční záření nebo zdroje tepla, jako jsou radiátory, ohříváče, sporáky apod. Upravte nerovnosti podlahy.

Funkce a použití spotřebiče

Obsluha spotřebiče

- Nastavte teplotu pomocí ovladače teploty. „1“ představuje nejvyšší teplotu a „7“ představuje nejnižší teplotu. Na začátku nastavte teplotu na „4“. Do spotřebiče vložte pokrmy. Po 24 hodinách provozu nastavte teplotu na požadovanou hodnotu.
- V případě odpojení spotřebiče nebo po výpadku elektrické energie počkejte před opětovným připojením nejméně 5 minut.

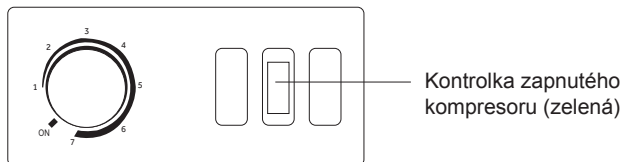
Základní funkce

Ovladač nastavení teploty: (viz obr. č. 1)

Váš spotřebič automaticky udržuje nastavenou teplotu. Ovladač nastavení teploty má 7 nastavení plus ON. „1“ představuje nejvyšší teplotu a „7“ nejnižší. Nastavte ovladač na „4“ a počkejte 24 hodin, dokud nastavíte požadovanou hodnotu.

Pro rychlé mražení: po prvním zapnutí spotřebiče nastavte ovladač na „ON“ a nechte jej běžet nejméně 2 hodiny, pak nastavte ovladač na „4“. **(Poznámka: Pokud umístíte spotřebič do nakloněné pozice na jakoukoliv dobu, před jeho opětovným připojením počkejte nejméně 24 hodin.)**

obr. č. 1

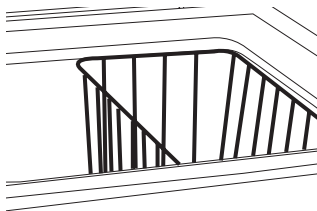


Běžné provozní zvuky

- Vařící voda, zurčení nebo vibrace, které jsou výsledkem činnosti chladicího okruhu.
- Ovladač termostatu cvaká při zapnutí a vypnutí cyklu.

Koš k uskladnění potravin

- Spotřebič obsahuje koš na potraviny. Vyjímatelný koš umožňuje snazší uskladnění potravin nebo snazší přístup k potravinám.



Odmrazování a vypouštění vody

- Pro neefektivnější provoz a minimální spotřebu energie spotřebič odmrázte, když námraza dosáhne tloušťku 5 mm. Nikdy nepoužívejte ostré ani kovové nástroje na odstraňování námrazy, neboť můžete poškodit chladicí okruh. (V případě poškození chladicího okruhu ztrácíte právo na záruční opravu). Použijte pouze dodanou plastovou škrabku. Nepoužívejte vařící vodu, mohly byste spotřebič poškodit.
- Ze spotřebiče vyndejte veškeré potraviny a uložte je na chladném místě.
- Spotřebič odpojte od elektrické sítě. Odmrazování trvá několik hodin. K urychlení odmrázování nechte dvířka mrazáku otevřená.
- K vypouštění rozmražené vody vložte zásobník pod vypouštěcí otvor. Odšroubujte a vyjměte zátku. Voda vyteče do zásobníku. Po skončení vraťte zátku na místo.
Poznámka: sledujte nádobu, abyste zabránili přetečení.
- Když je vypouštění dokončené, utřete vnitřek spotřebiče měkkou utěrkou. Spotřebič připojte opět k elektrické síti.
- Nastavte ovladač teploty na požadovanou hodnotu.
- Do spotřebiče vložte potraviny.

Informace ke skladování potravin

Mražené potraviny:

- Před vložením nádoby utřete.
- Teplé pokrmy nechte před uložením do spotřebiče vychladnout na pokojovou teplotu. Tímto zabráníte zbytečnému plýtvání energií.
- Při skladování masa jej ponechte v originálním balení nebo v případě potřeby přebalte.
- Správné mražení vyžaduje správné balení. Všechny pokrmy musí být zabalené v obalu, který neumožní proudění vzduchu a vlhkosti. Nesprávně uskladněné potraviny způsobí míchání chutí a vůní a způsobí vysušení nesprávně zabalených potravin.
- Pro správné uskladnění dodržujte pokyny k balení a uskladnění.
- Doporučení k obalům
 - Plastové nádoby se vzduchotěsným víkem
 - Hliníková fólie
 - Plastový obal
 - Samouzavírací plastové sáčky
- Rozmražené potraviny opětovně nezmrazujte.
- Poznačte si datum mražení na obalu.

Doporučení pro bezpečné uskladnění:

- | | |
|------------------------------------|---------------|
| • Oběd | 3 - 4 měsíce |
| • Čerstvé krevety, mušle, langusty | 3 - 6 měsíců |
| • Hamburger & dušené maso | 3 - 4 měsíce |
| • Krocan, telecí, vepřové maso | 3 - 4 měsíce |
| • Kotlety | 4 - 6 měsíců |
| • Steaky | 6 - 12 měsíců |
| • Kuře nebo krocan vcelku | 1 rok |

Pro kompletní tabulku skladování viz FDA webstránku: www.cfsan.fda.gov/~dms/fttstore.html

Péče a čištění spotřebiče

Čištění a údržba



Varování: Abyste zabránili zasažení elektrickým proudem, odpojte spotřebič od elektrické sítě před čištěním. V opačném případě to může vést k zranění nebo smrti.



Pozor: Před použitím čisticích prostředků si vždy přečtěte a dodržujte pokyny a varování výrobce, abyste zabránili zranění nebo poškození spotřebiče.

Všeobecné:

- Připravte si čisticí roztok z 3-4 lžic jedlé sody s teplou vodou. Pomocí hubky nebo utěrky navlhčené v tomto roztoku utřete spotřebič.
- Opláchněte čistou teplou vodou a vysušte suchou utěrkou.
- Nepoužívejte agresivní chemické prostředky, drsné materiály, amoniak, chlor, bělidla, rozpouštědla ani drsné škrabky. NĚKTERÉ z těchto chemikálií mohou rozpustit, poškodit a/nebo zbarvit povrch.

Těsnění dvířek:

- Čistěte těsnění dvířek v souladu s instrukcemi. Těsnění udržujte čisté k zajištění správného těsnění.
- Vazelína na těsnění na straně závěsů zajistí spolehlivé těsnění a lehké otvírání.

Výpadek elektrického proudu

- Příležitostně může dojít k výpadku elektrické energie z důvodu bouřek nebo jiných příčin. Odpojte zástrčku od elektrické zásuvky v případě výpadku. Po obnovení napájení připojte zástrčku k elektrické zásuvce. Pokud výpadek trvá delší dobu, zkontrolujte a v případě potřeby zlikvidujte zkažené potraviny. Před opětovným použitím spotřebič vyčistěte.

Dovolená nebo přemístění

- V případě dlouhodobé dovolené vydejte ze spotřebiče všechny potraviny, odpojte od elektrické sítě a vyčistěte těsnění dvířek podle částí „Čištění“. Nechte dvířka otevřená pro cirkulaci vzduchu. Při přemísťování držte spotřebič vždy vertikálně. Nepremísťujte jej dnem vzhůru. Může to způsobit poškození chladicího systému.



VAROVÁNÍ: POKUD VÝPADEK ELEKTRICKÉ ENERGIE TRVÁ DELŠÍ DOBU, ZKONTROLUJTE A PŘÍPADNĚ ZLIKVIDUJTE ZKAŽENÉ POTRAVINY. PŘED OPĚTOVNÝM POUŽITÍM SPOTŘEBIČ VYČISTĚTE.

Odstranění možných problémů

Spotřebič nefunguje:

- Zkontrolujte, zda je připojený.
- Pomocí jiného spotřebiče zkontrolujte, zda je napájen v elektrické zásuvce.
- Počkejte 30-40 minut, zda se spotřebič nespustí. Cyklus kompresoru se musí dokončit.

Teplota potravin je vysoká:

- Časté otvírání dvířek.
- Před vložením potravin je nechte vychladit na pokojovou teplotu.
- Zkontrolujte těsnění.
- Nastavte ovladač teploty na nižší teplotu.

Příliš mnoho námrazy uvnitř spotřebiče:

- Zkontrolujte, zda nebyl ovladač teploty nastaven na „ON“ delší dobu.

Teplota potravin je příliš nízká:

- Pokud je ovladač teploty nastaven na nízkou teplotu, upravte na vyšší nastavení a počkejte na ustálení několik hodin.

Kompresor se často spouští:

- To může být normální z důvodu udržení konstantní teploty během vlhkých a teplých dní.
- Časté nebo dlouhodobé otvírání dvířek.
- Zkontrolujte těsnění.
- Zkontrolujte, zda jsou dvířka správně zavřena.
- Zkontrolujte, zda není mrazicí prostor blokován mraženými potravinami, nádobami apod.

Zápach ze spotřebiče:

- Nutné vyčistit vnitřek.
- Nesprávně zabalené potraviny způsobují zápach.

Technické údaje

Model	GZ-220
Klimatická třída	ST
Celkový objem	200 L
Celkový skladovací objem	200 L
Jmenovité napětí	220-240 V
Jmenovitá frekvence	50 Hz
Proud	0,6 A
Příkon	105 W
Chladivo/objem	R600a 52 g
Hmotnost	34 kg
Látka	Cyklopentán

ZÁRUČNÍ PODMÍNKY

Záruka na tento spotřebič představuje 24 měsíců od data zakoupení. Nárok na záruku je možné uplatnit pouze po předložení originálu dokladu o zakoupení výrobku (paragon, faktura) s typovým označením výrobku, datem prodeje a čitelným razítkem prodejce. Záruka zahrnuje výměnu nebo opravu částí spotřebiče, které se poškodí z důvodu poruch ve výrobě spotřebiče. Po uplynutí záruční doby bude spotřebič opraven za poplatek. Výrobce neodpovídá za poškození nebo úrazy osob, zvířat z důvodu nesprávného použití spotřebiče a nedodržení pokynů v návodu k použití. Výrobek je určen výhradně jako domácí spotřebič pro použití v domácnosti. Smluvní záruka je 6 měsíců, pokud je kupující podnikatel - fyzická osoba a spotřebič kupuje pro podnikatelskou činnost nebo komerční využití (§ 429 Obchodního zákoníku). Záruka se snižuje dle § 619 odst. 2 občanského zákoníku na 6 měsíců pro: žárovky, baterie, křemíkové a halogenové trubice.

Záruka se nevztahuje

- jakékoliv mechanické poškození výrobku nebo jeho části
- na vady způsobené nevhodným zacházením nebo umístěním.
- je-li zařízení obsluhováno v rozporu s návodem, případně zásahem neoprávněné osoby.
- nesprávné používání, skladování nebo přenášení.
- na záruku 24 měsíců se nevztahují opravy, například: výměna žárovky, trubice, čištění a odvápnění kávovarů, žehliček, zvlhčovačů, atd. Zde bude účtováno servisem za smluvní cenu.
- pokud nebude při kontrole přístroje zjištěna žádná závada nebo nebudou splněny záruční podmínky, uhradí režijní náklady spojené s kontrolou nebo opravou výrobku kupující.
- zákazník ztrácí záruku při používání výrobku k profesionální či jiné výtěžné činnosti v provozovnách.
- závada byla způsobena vnějšími a živelnými podmínkami (např. poruchami v elektrické síti nebo bytové instalaci)
- záruka se netýká poškození vnějšího vzhledu nebo jiných, které nebrání standardní obsluze.

Pokud zboží při uplatňování vady ze strany spotřebitele bude zasláno poštou nebo přepravní službou musí být zabalen v obalu vhodném pro přepravu tak, aby se zabránilo poškození výrobku.

Zodpovědný zástupce za servis pro ČR na značky: ARDES, Guzzanti, Scarlett, Luxell, Graef

ČERTES spol. s r.o.

Donínská 83

463 34 Hrádek nad Nisou

Tel./fax 482771487 - příjem oprav- servis.

Tel./fax 482718718 - náhradní díly

Mobil: 721018073, 731521116, 608719174

Pracovní doba 8 - 16,30

www: certes.info, e-mail: certes@certes.info



Záruční list

Tento oddíl vyplňte prosím hůlkovým písmem a přiložte k výrobku.

Odesílatel:

Přijetí/jméno:

Stát/PSC/obec/ulice:

Telefonní číslo:

Číslo/označení (zbožní) položky:

Datum/místo prodeje:

Popis závady:

Datum/podpis:

Záruka se nevztahuje.

Zašlete prosím neopravený výrobek za cenu poštovného zpět.

Sdělte mi, kolik budou činit náklady. Opravte výrobek za úhradu.

Informace pro uživatele k likvidaci elektrických a elektronických zařízení (domácnosti)



Tento symbol na produktech anebo v průvodních dokumentech znamená, že použité elektrické a elektronické výrobky nesmí být přidány do běžného komunálního odpadu.

Ke správné likvidaci, obnově a recyklaci doručte tyto výrobky na určená sběrná místa, kde budou přijata zdarma. Alternativně v některých zemích můžete vrátit své výrobky místnímu prodejci při koupi ekvivalentního nového produktu.

Správnou likvidací tohoto produktu pomůžete zachovat cenné přírodní zdroje a napomáháte prevenci potenciálních negativních dopadů na životní prostředí a lidské zdraví, což by mohly být důsledky nesprávné likvidace odpadů. Další podrobnosti si vyžádejte od místního úřadu nebo nejbližšího sběrného místa.

Při nesprávné likvidaci tohoto druhu odpadu mohou být v souladu s národními předpisy uděleny pokuty.

Pro podnikové uživatele v zemích Evropské unie

Chcete-li likvidovat elektrická a elektronická zařízení, vyžádejte si potřebné informace od svého prodejce nebo dodavatele.

Informace k likvidaci v ostatních zemích mimo Evropskou unii

Tento symbol je platný jen v Evropské unii.

Chcete-li tento výrobek zlikvidovat, vyžádejte si potřebné informace o správném způsobu likvidace od místních úřadů nebo od svého prodejce.



BEZPEČNOSTNÉ UPOZORNENIA



Varovanie; Riziko požiaru/horľavé materiály. Horľavé chladivo R600a a horľavý izolačný plyn.


1. Tento spotrebič je určený na použitie v domácnosti a inom podobnom prostredí:
 - zamestnanecké kuchyne v predajniach, kanceláriách a inom pracovnom prostredí;
 - na farmách, klientmi hotelov a motelov a iného typu ubytovacieho zariadenia;
 - v mieste pre výdaj raňajok;
 - kateringových a iných nepredajných akciách.
2. Tento spotrebič môžu používať deti od 8 rokov a osoby s obmedzenými fyzickými, senzorickými alebo mentálnymi schopnosťami, alebo bez dostatočných skúseností a znalostí, ak boli poučené o bezpečnom použití spotrebiča a porozumeli možným rizikám. Nedovoľte deťom hrať sa so spotrebičom. Čistenie a údržbu nesmú vykonávať deti bez dohľadu.
3. Spotrebič po použití a pred vykonávaním akejkoľvek údržby odpojte od elektrickej siete.
4. Ak je poškodený prívodný kábel, musí ho vymeniť výrobca, servisný technik, alebo podobne kvalifikovaná osoba, aby sa zabránilo nebezpečenstvu.
5. Neskladujte horľavé látky ako sú spreje alebo plyny v spotrebiči.
6. VAROVANIE: udržiavajte vetracie otvory v spotrebiči alebo nábytku bez prekážok.
7. VAROVANIE: nepoužívajte mechanické zariadenia iné ako odporúčané výrobcom, na urýchlenie procesu odmrazovania.
8. VAROVANIE: nepoškodte chladiaci okruh.
9. VAROVANIE: v spotrebiči nepoužívajte ďalšie elektrické spotrebiče, ak to nepovolí výrobca.

ZÁKLADNÉ BEZPEČNOSTNÉ PRAVIDLÁ



VAROVANIE: Pred použitím spotrebiča si prečítajte všetky pokyny. Pri použití tohto spotrebiča vždy dodržiavajte základné bezpečnostné pravidlá, vrátane nasledujúcich:

POZNÁMKA: ak bola mraznička v horizontálnej alebo naklonenej polohe akúkoľvek dobu, počkajte pred jej uvedením do prevádzky najmenej 24 hodín.

1. Tento spotrebič používajte len v súlade s týmito pokynmi.
2. Tento spotrebič musí byť správne inštalovaný v súlade s pokynmi na inštaláciu. Viď pokyny na uzemnenie v časti o inštalácii.
3. Spotrebič nikdy neodpájajte ťahaním za kábel. Vždy uchopte elektrickú zástrčku.
4. Ak je poškodený kábel alebo zástrčka, ihneď ich nechajte opraviť. Nepoužívajte kábel vykazujúci známky poškodenia alebo praskliny.
5. Pred opravou alebo čistením odpojte spotrebič od elektrickej siete.
Poznámka: Ak tento spotrebič z akéhokoľvek dôvodu vyžaduje servis, tieto opravy musí vykonávať kvalifikovaný servisný technik.
6. Nepoužívajte elektrické zariadenia ani ostré nástroje na odmrazovanie spotrebiča.
7. Ak nebudete spotrebič dlhší čas používať, odporúčame demontovať dvierka. Týmto zabránite možnému uväzneniu detí v spotrebiči.
8.  **VAROVANIE:** Po prevádzke spotrebiča sa nedotýkajte studeného povrchu v mraziacom priestore, hlavne mokrými rukami. V týchto miestach sa vám môže prilepiť pokožka.
9. Tento spotrebič neumiestňujte do uzatvoreného alebo vstavaného priestoru. Je navrhnutý len ako voľne stojaci.
10. Spotrebič nepoužívajte v prítomnosti explozívnych výparov.
11. Tento spotrebič nie je určený na použitie osobami (vrátane detí) s obmedzenými fyzickými, senzorickými alebo mentálnymi schopnosťami, alebo bez dostatočných skúseností a znalostí, ak nie sú pod dohľadom osoby zodpovednej za ich bezpečnosť alebo neboli poučené o správnom použití spotrebiča osobou zodpovednou za ich bezpečnosť.
12. Nedovoľte deťom hrať sa so spotrebičom.
13. Ak je poškodený prívodný kábel, kontaktujte najbližšie servisné stredisko.

USCHOVAJTE TIETO POKYNY

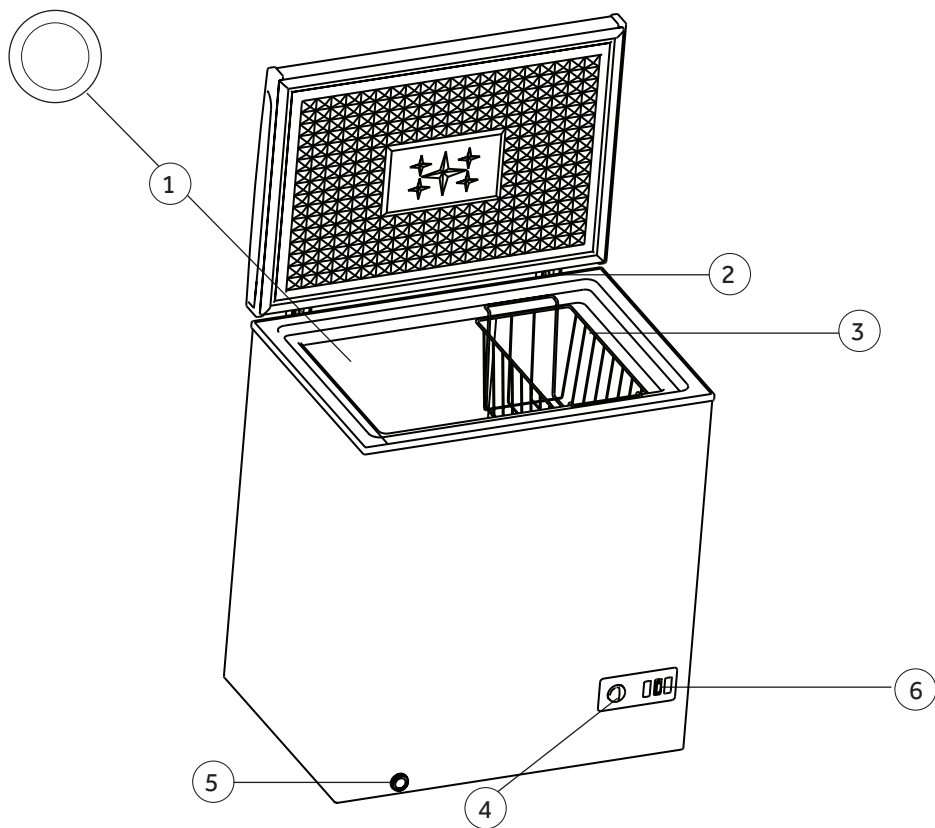


NEBEZPEČENSTVO

Riziko uväznenia detí. Pred likvidáciou starého spotrebiča zložte dvierka. Nechajte priehradky na svojom mieste, aby sa deti nemohli ľahko dostať do vnútra.

Prilepte doklad o kúpe k návodu.
Budete ho potrebovať v prípade záručnej opravy.

Diely a funkcie



1. Vnútorná zátka odtokového otvoru
2. Závesy
3. Vinylom pokrytý drôtený kôš
4. Ovládač teploty
5. Vonkajšia zátka odtokového otvoru
6. Kontrolka zapnutého kompresora

Inštalácia mrazničky

Vybalenie spotrebiča

1. Odstráňte obalový materiál. Obsahuje penovú základňu a lepiacu pásku, ktorá upevňuje príslušenstvo.
2. Skontrolujte a odstráňte obalový materiál, pásky alebo štítky pred pripojením spotrebiča.

Nastavenie mrazničky

- Váš spotrebič je navrhnutý ako voľne stojaci. Nesmiete ho zabudovať.
- Postavte ho na podlahu, ktorá unesie jeho hmotnosť pri plnom naložení.
- Pri premiestňovaní spotrebiča ho nikdy nenakláňajte do uhlu viac ako 45°.
- Týmto by ste mohli poškodiť kompresor a systém.
- Ak ho nakloníte, nechajte ho pred opätovným pripojením odstáť najmenej 24 hodín. Umožníte tým ustálenie chladiaceho okruhu.

Správna cirkulácia vzduchu

- Na zaistenie správnej prevádzky spotrebiča s maximálnou účinnosťou ho inštalujte na miesto, kde je dostatočné prúdenie vzduchu a elektrická zásuvka.
- Odporúčané rozmery okolo spotrebiča:
Zo strán4" (102 mm)
Zozadu4" (102 mm)
ZhoraNeblokujte



VAROVANIE: ELEKTRICKÉ POŽIADAVKY - RIZIKO ZASIAHNUTIA ELEKTRICKÝM PRÚDOM

Požiadavky na elektrické napájanie

- Zaisťte vhodnú elektrickú zásuvku so správnym uzemnením.
- Vyhňte sa použitiu adaptérov ani neodstraňujte tretí uzemňovací kolík na prispôsobenie zásuvke s dvomi konektormi. Toto je nebezpečné, pretože nie je zaistené správne uzemnenie spotrebiča a môže to spôsobiť zasiahnutie elektrickým prúdom.



Použitie predlžovacieho kábla

- Vyhňte sa použitiu predlžovacieho kábla, z dôvodu možných bezpečnostných rizík za určitých podmienok. Ak je nutné použitie predlžovacieho kábla, použite len 3-žilový kábel, ktorý má uzemňovací kontakt a vhodnú zásuvku. Označenie predlžovacieho kábla musí zodpovedať parametrom napájania spotrebiča. **NEPOUŽÍVAJTE PREDLŽOVACIE KÁBLE DLHŠIE AKO 6 M.**

Obmedzenie inštalácie

- Spotrebič neinštalujte na žiadne miesto s nedostatočnou izoláciou alebo teplé miesto, napr. garáž a pod. Váš spotrebič nebol navrhnutý na prevádzku pri teplote pod 12° C.
- Zvoľte vhodnú pozíciu pre spotrebič na pevnom rovnom povrchu, mimo priame slnečné žiarenie alebo zdroja tepla, ako sú radiátory, ohrievače, sporáky a pod. Upravte nerovnosti podlahy.

Funkcie a použitie spotrebiča

Obsluha spotrebiča

- Nastavte teplotu pomocou ovládača teploty. „1“ predstavuje najvyššiu teplotu a „7“ predstavuje najnižšiu teplotu. Na začiatku nastavte teplotu na „4“. Do spotrebiča vložte pokrmy. Po 24 hodinách prevádzky nastavte teplotu na požadovanú hodnotu.
- V prípade odpojenia spotrebiča alebo po výpadku elektrickej energie počkajte pred opätovným pripojením najmenej 5 minút.

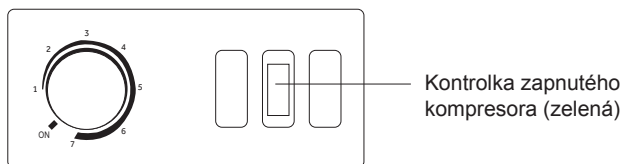
Základné funkcie

Ovládač nastavenia teploty: (viď obr. č. 1)

Váš spotrebič automaticky udržiava nastavenú teplotu. Ovládač nastavenia teploty má 7 nastavení plus ON. „1“ predstavuje najvyššiu teplotu a „7“ najnižšiu. Nastavte ovládač na „4“ a počkajte 24 hodín, pokým nastavíte požadovanú hodnotu.

Pre rýchle mrazenie: po prvom zapnutí spotrebiča nastavte ovládač na „ON“ a nechajte ho pracovať najmenej 2 hodiny, potom nastavte ovládač na „4“. **(Poznámka: Ak umiestnite spotrebič do naklonenej pozície na akúkoľvek dobu, pred jeho opätovným pripojením počkajte najmenej 24 hodín.)**

obr. č. 1

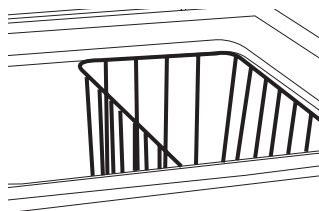


Bežné prevádzkové zvuky

- Vriaca voda, zurčanie alebo vibrácie, ktoré sú výsledkom činnosti chladiaceho okruhu.
- Ovládač termostatu cvaká pri zapnutí a vypnutí cyklu.

Kôš na uskladnenie potravín

- Spotrebič obsahuje kôš na potraviny. Vyberateľný kôš umožňuje jednoduchšie uskladnenie potravín alebo jednoduchší prístup k potravinám.



Odmrazovanie a vypúšťanie vody

- Pre najefektívnejšiu prevádzku a minimálnu spotrebu energie spotrebič odmrázte, keď námraza dosiahne hrúbku 5 mm. Nikdy nepoužívajte ostré ani kovové nástroje na odstraňovanie námrazy, pretože môžete poškodiť chladiaci okruh. (V prípade poškodenia chladiaceho okruhu strácate právo na záručnú opravu). Používajte len dodanú plastovú škrabku. Nepoužívajte vriacu vodu, mohli by ste spotrebič poškodiť.
- Zo spotrebiča vyberte všetky potraviny a uložte ich na chladnom mieste.
- Spotrebič odpojte od elektrickej siete. Odmrazovanie trvá niekoľko hodín. Na urýchlenie odmrázovania nechajte dvierka mrazničky otvorené.
- Na vypúšťanie rozmrazenej vody vložte zásobník pod vypúšťací otvor. Odskrutkujte a vyberte zátku. Voda vytečie do zásobníka. Po skončení vráťte zátku na miesto.
Poznámka: sledujte nádobu, aby ste zabránili pretečeniu.
- Keď je vypúšťanie dokončené, utrite vnútro spotrebiča mäkkou utierkou. Spotrebič opäť pripojte k elektrickej sieti.
- Nastavte ovládač teploty na požadovanú hodnotu.
- Do spotrebiča vložte potraviny.

Informácie k skladovaniu potravín

Mrazené potraviny:

- Pred vložením nádoby utrite.
- Teplé pokrmy nechajte pred uložením do spotrebiča vychladnúť na izbovú teplotu. Týmto zabránite zbytočnému plytvaniu energiou.
- Pri skladovaní mäsa ho ponechajte v originálnom balení alebo v prípade potreby prebaľte.
- Správne mrazenie vyžaduje správne balenie. Všetky pokrmy musia byť zabalené v obale, ktorý neumožní prúdenie vzduchu a vlhkosti. Nesprávne uskladnené potraviny spôsobia miešanie chutí a vôní a spôsobia vysušenie nesprávne zabalených potravín.
- Pre správne uskladnenie dodržiavajte pokyny pre balenie a uskladnenie.
- Odporúčania k obalom
Plastové nádoby so vzduchotesným vekom
Hliníková fólia
Plastový obal
Samouzatváracie plastové vrecká
- Rozmrazené potraviny opätovne nezmrazujte.
- Poznačte si dátum mrazenia na obale.

Odporúčania pre bezpečné uskladnenie:

- | | |
|------------------------------------|-----------------|
| • Obed | 3 - 4 mesiace |
| • Čerstvé krevety, mušle, langusty | 3 - 6 mesiacov |
| • Hamburger & dusené mäso | 3 - 4 mesiace |
| • Morka, teľacie, bravčové mäso | 3 - 4 mesiace |
| • Kotlety | 4 - 6 mesiacov |
| • Steaky | 6 - 12 mesiacov |
| • Kurča alebo morka v celku | 1 rok |

Pre kompletnú tabuľku skladovania viď FDA webstránku: www.cfsan.fda.gov/~dms/fttstore.html

Starostlivosť a čistenie spotrebiča

Čistenie a údržba



Varovanie: Aby ste zabránili zasiahnutiu elektrickým prúdom, odpojte spotrebič od elektrickej siete pred čistením. V opačnom prípade to môže viesť k zraneniu alebo smrti.



Pozor: Pred použitím čistiacich prostriedkov si vždy prečítajte a dodržiavajte pokyny a varovania výrobcu, aby ste zabránili zraneniu alebo poškodeniu spotrebiča.

Všeobecné:

- Pripravte si čistiaci roztok z 3-4 lyžíc jedlej sódy s teplou vodou. Pomocou špongie alebo utierky navlhčenej v tomto roztoku utrite spotrebič.
- Opláchnite čistou teplou vodou a vysušte suchou utierkou.
- Nepoužívajte agresívne chemické prostriedky, drsné materiály, amoniak, chlór, bieliná, rozpúšťadlá ani drsné škrabky. NIEKTORÉ z týchto chemikálií môžu rozpustiť, poškodiť a/alebo zafarbiť povrch.

Tesnenie dvierok:

- Čistíte tesnenie dvierok v súlade s inštrukciami. Tesnenie udržiavajte čisté pre zaistenie správneho tesnenia.
- Vazelína na tesnení na strane závesov zaistí spoľahlivé tesnenie a ľahké otváranie.

Výpadok elektrického prúdu

- Príležitostne môže dôjsť k výpadku elektrickej energie z dôvodu búrok alebo iných príčin. Odpojte zástrčku od elektrickej zásuvky v prípade výpadku. Po obnovení napájania pripojte zástrčku k elektrickej zásuvke. Ak výpadok trvá dlhší čas, skontrolujte a v prípade potreby zlikvidujte pokazené potraviny. Pred opätovným použitím spotrebič vyčistite.

Dovolenka alebo premiestnenie

- V prípade dlhodobej dovolenky vyberte zo spotrebiča všetky potraviny, odpojte od elektrickej siete a vyčistite tesnenie dvierok podľa častí „Čistenie“. Nechajte dvierka otvorené pre cirkuláciu vzduchu. Pri premiestňovaní držte spotrebič vždy vertikálne. Nepremiestňujte ho dnom hore. Môže to spôsobiť poškodenie chladiaceho systému.



VAROVANIE: AK VÝPADOK ELEKTRICKEJ ENERGIE TRVÁ DLHŠÍ ČAS, SKONTROLUJTE A PRÍPADNE ZLIKVIDUJTE POKAZENÉ POTRAVINY. PRED OPÄTOVNÝM POUŽITÍM SPOTREBIČ VYČISTITE.

Odstránenie možných problémov

Spotrebič nefunguje:

- Skontrolujte, či je pripojený.
- Pomocou iného spotrebiča skontrolujte, či je napájanie v elektrickej zásuvke.
- Počkajte 30-40 minút, či sa spotrebič nespustí. Cyklus kompresora sa musí dokončiť.

Teplota potravín je vysoká:

- Časté otváranie dvierok.
- Pred vložení potravín ich nechajte vychladiť na izbovú teplotu.
- Skontrolujte tesnenie.
- Nastavte ovládač teploty na nižšiu teplotu.

Veľmi veľa námrazy v spotrebiči:

- Skontrolujte, či nebol ovládač teploty dlhší čas nastavený na „ON“.

Teplota potravín je veľmi nízka:

- Ak je ovládač teploty nastavený na nízku teplotu, upravte na vyššie nastavenie a počkajte niekoľko hodín na ustálenie.

Kompresor sa často spúšťa:

- To môže byť normálne z dôvodu udržania konštantnej teploty počas vlhkých a teplých dní.
- Časté alebo dlhodobé otváranie dvierok.
- Skontrolujte tesnenie.
- Skontrolujte, či sú dvierka správne zatvorené.
- Skontrolujte, či nie je mraziaci priestor blokovaný mrazenými potravinami, nádobami a pod.

Zápach zo spotrebiča:

- Je nutné vyčistiť vnútro.
- Nesprávne zabalené potraviny spôsobujú zápach.

Technické údaje

Model	GZ-220
Klimatická trieda	ST
Celkový objem	200 L
Celkový skladovací objem	200 L
Menovité napätie	220-240 V
Menovitá frekvencia	50 Hz
Prúd	0,6 A
Príkion	105 W
Chladivo/objem	R600a 52 g
Hmotnosť	34 kg
Látka	Cyklopentán

ZÁRUČNÉ PODMIENKY

Záruka na tento spotrebič predstavuje 24 mesiacov od dátumu zakúpenia. Nárok na záruku je možné uplatniť len po predložení originálu dokladu o zakúpení výrobku (paragón, faktúra) s typovým označením výrobku, dátumom predaja a čitateľnou pečiatkou predajcu. Záruka zahŕňa výmenu alebo opravu častí spotrebiča, ktoré sa poškodia z dôvodu porúch vo výrobe spotrebiča. Po uplynutí záručnej doby bude spotrebič opravený za poplatok. Výrobca nezodpovedá za poškodenia alebo úrazy osôb, zvierat z dôvodu nesprávneho použitia spotrebiča a nedodržania pokynov v návode na obsluhu. Výrobok je určený výhradne ako domáci spotrebič pre použitie v domácnosti. Zmluvná záruka je 6 mesiacov, ak je kupujúci podnikateľ - fyzická osoba a spotrebič kupuje pre podnikateľskú činnosť alebo komerčné využitie. Záruka sa znižuje podľa občianskeho zákonníka na 6 mesiacov pre: žiarovky, batérie, kremíkové a halogénové trubice.

Záruka sa nevzťahuje na

- akékoľvek mechanické poškodenie výrobku alebo jeho časti
- na chyby spôsobené nevhodným zaobchádzaním alebo umiestnením.
- ak je zariadenie obsluhované v rozpore s návodom, prípadne zásahom neoprávnenej osoby.
- nesprávne používaný, skladovaný alebo prenášaný.
- na záruku 24 mesiacov sa nevzťahujú opravy, napríklad: výmena žiarovky, trubice, čistenie a odvápňovanie kávovarov, žehličiek, zvlhčovačov, atď. Tu bude účtované servisom za zmluvnú cenu.
- ak nebude pri kontrole zariadenia zistená žiadna porucha alebo nebudú splnené záručné podmienky, uhradí režijné náklady spojené s kontrolou alebo opravou výrobku kupujúci.
- zákazník stráca záruku pri používaní výrobkov na profesionálnej alebo inej zárobkovej činnosti v prevádzkach.
- porucha bola spôsobená vonkajšími a živelnými podmienkami (napr. poruchami v elektrickej sieti alebo bytovej inštalácii).
- záruka sa netýka poškodenia vonkajšieho vzhľadu alebo iných, ktoré nebránia štandardnej službe.

Ak tovar pri uplatňovaní poruchy zo strany spotrebiteľa bude zasielaný poštou alebo prepravnou službou, musí byť zabalený v obale vhodnom pre prepravu tak, aby sa zabránilo poškodeniu výrobku.

Zodpovedný zástupca za servis pre SR

ČERTES SK, s.r.o.

Pažite č. 42

010 09 Žilina

tel./fax: +421 41 5680 171, 5680 173

mobil: +421 905 259213

+421 907 241912

Pracovná doba Po-Pia. 9:00 - 15:00

e-mail: certes.sk@gmail.com

certes@eslovakia.sk



Záručný list

Tento oddiel vyplňte prosím paličkovým písmom a priložte k výrobku.

Odosielateľ:

Priezvisko/meno:

Štát/PSC/obec/ulica:

Telefónne číslo:

Číslo/označenie (tovaru) položky:

Dátum/miesto predaja:

Popis poruchy:

Dátum/podpis:

Záruka sa nevzťahuje.

Zašlite prosím neopravený výrobok za cenu poštovného späť.

Informujte ma, koľko budú predstavovať náklady. Opravte výrobok za úhradu.

Informácie o likvidácii opotrebovaného elektrického zariadenia (súkromné domácnosti)



Tento symbol na produktoch a/alebo na priložených dokumentoch znamená, že sa pri likvidácii nesmú elektrické a elektronické zariadenia miešať so všeobecným domácim odpadom.

V záujme správneho obhospodarovania, obnovy a recyklácie odveďte, prosím, tieto produkty na určené zberné miesta, kde budú prijaté bez poplatku. V niektorých krajinách je možné tieto produkty vrátiť priamo miestnemu maloobchodu v prípade, ak si objednáte podobný nový výrobok.

Správna likvidácia týchto produktov pomôže ušetriť hodnotné zdroje a zabrániť možným negatívnym vplyvom na ľudské zdravie a prostredie, ktoré môžu inak vzniknúť v dôsledku nesprávneho zaobchádzania s odpadom. Bližšie informácie o najbližšom zbernom mieste získate na miestnom úrade.

V prípade nesprávnej likvidácie odpadu môžu byť uplatnené pokuty v súlade s platnou legislatívou.

Pre právnické osoby v Európskej únii

Ak potrebujete zlikvidovať opotrebované elektrické a elektronické zariadenia, bližšie informácie získate od svojho miestneho predajcu alebo dodávateľa.

Informácie o likvidácii v krajinách mimo Európskej únie

Tento symbol je platný len v Európskej únii. Ak si želáte zlikvidovať toto zariadenie, obráťte sa na miestny úrad alebo predajcu a poinformujte sa o správnom spôsobe likvidácie tohto typu odpadu.



WSKAZÓWKI DOTYCZĄCE BEZPIECZEŃSTWA



Ostrzeżenie; Ryzyko pożaru/materiały łatwopalne. Łatwopalna substancja chłodząca R600a oraz łatwopalny gaz izolacyjny.


1. Urządzenie przeznaczone jest do użytku domowego i podobnego typu zastosowań, takich jak:
 - Kuchnie dla pracowników w sklepach, biurach i innych miejscach pracy;
 - Na fermach, dla klientów hoteli, moteli i innych obiektów noclegowych;
 - W stołówkach wydających śniadania;
 - Na imprezach cateringowych i innych podobnych imprezach.
2. Urządzenie może być obsługiwane przez dzieci powyżej 8 lat oraz osoby o ograniczonych zdolnościach fizycznych, sensorycznych lub umysłowych lub osoby bez dostatek wiedzy i doświadczenia, jeżeli zostały one pouczone na temat prawidłowej i bezpiecznej obsługi urządzenia i jeżeli zrozumiały one wszystkie ryzyka. Należy dopilnować, aby dzieci nie bawiły się urządzeniem. Czyszczenie i konserwacja urządzenia nie mogą być dokonywane przez dzieci bez nadzoru starszej osoby.
3. Po ukończeniu pracy i przed czyszczeniem odłączyć urządzenie od źródła zasilania.
4. Wymiany uszkodzonego przewodu zasilającego może dokonać tylko producent, technik serwisu lub osoba o podobnych kwalifikacjach.
5. Nie przechowywać substancji łatwopalnych, takich jak sprays lub gazów wewnątrz urządzenia.
6. **OSTRZEŻENIE:** Otwory wentylacyjne urządzenia powinny być wolne i bez przeszkód.
7. **OSTRZEŻENIE:** Nie używać urządzeń mechanicznych lub innych sposobów w celu przyspieszenia procesu rozmrażania.
8. **OSTRZEŻENIE:** Unikać uszkodzenia obiegu chłodniczego.
9. **OSTRZEŻENIE:** nie używać innych urządzeń elektrycznych wewnątrz urządzenia, o ile nie jest to dozwolone przez producenta.

PODSTAWOWE INFORMACJE DOTYCZĄCE BEZPIECZEŃSTWA



OSTRZEŻENIE: Przed uruchomieniem urządzenia należy zapoznać się ze wszystkimi wskazówkami. Obsługując niniejsze urządzenie należy zawsze przestrzegać podstawowych zasad bezpieczeństwa, m.in. poniższych instrukcji:

UWAGA: Jeżeli zamrażarka znajdowała się w pozycji pionowej lub nachylonej przez jakikolwiek czas, to należy przed uruchomieniem urządzenia poczekać przynajmniej przez 24 godz.

1. Urządzenia należy używać tylko zgodnie z niniejszą instrukcją.
2. Urządzenia powinno zostać zainstalowane zgodnie z instrukcją instalacji. Patrz wskazówki w zakresie uziemienia w rozdziale dotyczącym instalacji urządzenia.
3. Nie odłączać urządzenia poprzez ciągnięcie za przewód zasilający. Zawsze należy ciągnąć za wtyczkę.
4. W razie uszkodzenia przewodu zasilającego lub wtyczki należy natychmiast zlecić ich naprawę pracownikowi serwisu. Nigdy nie używać kabla noszącego znaki uszkodzenia lub pęknięcia.
5. Przed rozpoczęciem naprawy lub czyszczenia należy odłączyć urządzenie od sieci zasilającej.
Uwaga: *Wymagane czynności serwisowe powinny być zawsze wykonywane przez kwalifikowanego technika serwisu.*
6. Do rozmrażania urządzenia nie używać urządzeń elektrycznych lub ostrych przedmiotów.
7. Jeżeli urządzenie nie będzie używane przez dłuższy czas, zalecany jest demontaż drzwi. To obniży ryzyko uwięzienia dzieci w urządzeniu.
8.  **OSTRZEŻENIE:** W czasie pracy urządzenia i bezpośrednio po wyłączeniu nie dotykać zimnej powierzchni wewnątrz komory mrożącej, szczególnie mokrymi rękami. Ryzyko przemarznięcia skóry do wewnętrznej powierzchni zamrażarki.
9. Nie umieszczać urządzenia w zamkniętej przestrzeni. Zamrażarka nie jest przeznaczona do zabudowy. Urządzenie zostało zaprojektowane jako wolnostojące.
10. Nie stosować urządzenia w pobliżu gazów wybuchowych.
11. Niniejsze urządzenie nie jest przeznaczone do obsługi przez osoby (włącznie z dziećmi) o ograniczonych zdolnościach fizycznych, sensorycznych i umysłowych lub osoby bez odpowiedniego doświadczenia i wiedzy, chyba, że są one pod nadzorem osoby odpowiadającej za ich bezpieczeństwo.
12. Należy dopilnować, aby dzieci nie bawiły się urządzeniem.
13. W razie uszkodzenia przewodu zasilającego należy zwrócić się do najbliższego serwisu w celu rozwiązania problemu.

ZACHOWAĆ INSTRUKCJĘ DO PÓŹNIEJSZEGO WGLĄDU

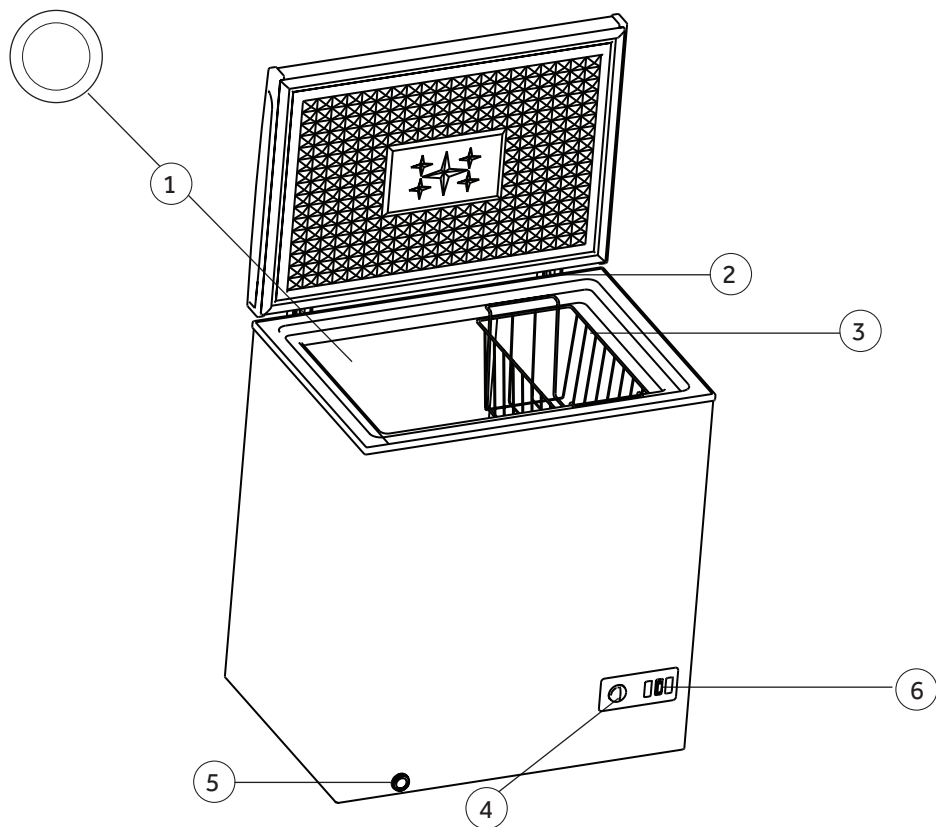


ZAGROŻENIA

Ryzyko uwięzienia dziecka. Przed likwidacją urządzenia należy demontować drzwi. Zostawić półki na swoim miejscu, żeby dzieci nie mogły bawić się wewnątrz urządzenia.

Dokument sprzedaży należy wkleić do instrukcji.
Będzie on potrzebny w celu dokonania naprawy gwarancyjnej.

Części i funkcje



1. Wewnętrzny korek otworu spustowego
2. Zawiasy
3. Wymowany koszyk druciany powlekany winylem.
4. Regulator temperatury
5. Zewnętrzny korek otworu spustowego
6. Wskaźnik włączenia sprężarki

Instalacja zamrażarki

Rozpakowanie urządzenia

1. Usunąć wszelkie materiały opakowaniowe. Opakowanie składa się z obudowy piankowej i taśmy klejącej, służącej do mocowania akcesoriów.
2. Przed podłączeniem urządzenia do zasilania należy sprawdzić i usunąć materiały opakowaniowe, taśmy i etykiety.

Ustawienie zamrażarki

- Urządzenie zostało zaprojektowane jako wolnostojące. Nie jest ono przeznaczone do zabudowy.
- Urządzenie należy ustawić na podłożu, które jest w stanie wytrzymać obciążenie zamrażarki wraz z produktami.
- W czasie przemieszczania nie nachylać urządzenia do pozycji poziomej pod kątem ponad 45°, gdyż mogłoby to spowodować uszkodzenie sprężarki i systemu chłodzenia.
- Jeżeli zamrażarka znajdowała się w pozycji nachylonej, to należy przed ponownym uruchomieniem urządzenia poczekać przynajmniej przez 24 godz. w celu stabilizacji obwodu chłodniczego.

Właściwa cyrkulacja powietrza

- W celu zapewnienia poprawnej pracy urządzenia i maksymalnej skuteczności działania należy je instalować w miejscu zapewniającym odpowiedni przepływ powietrza i dostęp do gniazdka elektrycznego.
- Zalecane wolne miejsce dookoła urządzenia:
Po bokach4" (102 mm)
Z tyłu4" (102 mm)
Od góryNie blokować



OSTRZEŻENIE: WYMAGANIA DOTYCZĄCE ZASILANIA - RYZYKO PORAŻENIA PRĄDEM

Wymagania dotyczące zasilania

- W celu zasilania należy zapewnić odpowiednie, uziemione gniazdko elektryczne.
- Należy unikać stosowania adapterów. Niedopuszczalne jest usuwanie trzeciego kontaktu uziemiającego w celu dostosowania do gniazdka z dwoma kontaktami. Usunięcie kontaktu uziemiającego jest niebezpieczne - stwarza ono ryzyko porażenia prądem.



Stosowanie przedłużacza

- W celu zapewnienia bezpiecznej pracy w pewnych warunkach należy unikać stosowania przedłużacza. W razie konieczności zastosowania przedłużacza należy stosować wyłącznie kabla 3-żyłowego posiadającego kontakt uziemiający, w połączeniu z odpowiednim gniazdkiem elektrycznym. Parametry elektryczne przedłużacza powinny odpowiadać parametrom urządzenia.
- NIE STOSOWAĆ PRZEDŁUŻACZY O DŁUGOŚCI POWYŻEJ 6 M.**

Ograniczenia instalacji

- Nie instalować urządzenia w miejscu bez odpowiedniej izolacji lub w ciepłym miejscu, takim jak garaż itp. Urządzenie nie zostało zaprojektowane do pracy w temperaturze otoczenia poniżej 12°C.
- Urządzenie powinno zostać ustawione na stabilnej, płaskiej powierzchni, poza zasięgiem bezpośredniego działania promieni słonecznych lub źródeł ciepła, takich jak kaloryfery, grzejniki, kuchenki itp. Należy również usunąć nierówności podłoża.

Funkcje i sposób stosowania urządzenia

Obsługa urządzenia

- Ustawić temperaturę za pomocą pokrętki regulacji temperatury. „1” oznacza najwyższą temperaturę, natomiast „7” oznacza najniższą wartość. Na początku należy ustawić wartość „4”. Umieścić produkty w urządzeniu. Po 24 godzinach pracy można ustawić temperaturę na pożądaną wartość.
- Po wyłączeniu zamrażarki lub w razie przerwy w dostawie prądu należy odczekać przynajmniej 5 minut przed ponownym włączeniem.

Podstawowe funkcje

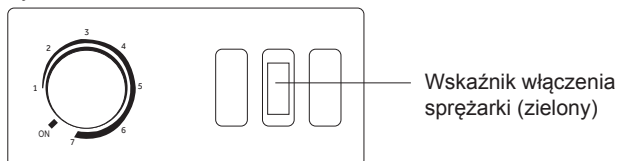
Pokrętło ustawienia temperatury: (Patrz rys. 1)

Urządzenie utrzymuje wartość temperatury na ustawionym poziomie. Pokrętło ustawienia temperatury posiada 7 pozycji plus pozycję ON. „1” oznacza najwyższą temperaturę, natomiast „7” oznacza najniższą wartość. Na początku należy ustawić pokrętło do pozycji 4 i poczekać 24 godz., następnie ustawić pożądaną wartość.

W celu szybkiego zamrożenia: Po pierwszym włączeniu ustawić regulator do pozycji „ON” i zostawić pracujące urządzenie przynajmniej przez 2 godziny, następnie przestawić regulator do pozycji „4”.

(Uwaga: Jeżeli zamrażarka znajdowała się w pozycji pionowej lub nachylonej przez jakikolwiek czas, to należy przed ponownym uruchomieniem urządzenia zaczekać przynajmniej przez 24 godz.)

Rys. 1

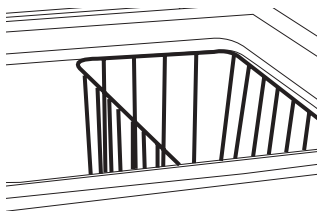


Normalne dźwięki podczas pracy urządzenia

- Wrząca woda, bulgotanie lub drgania - przyczyną jest praca obiegu chłodzącego.
- Pokrętło termostatu podczas włączania i wyłączania cyklu wydaje dźwięk przypominający kliknięcie.

Koszyk do przechowywania żywności

- Urządzenie wyposażone jest w koszyk na produkty. Wyjmowany koszyk pozwala na łatwiejsze przechowywanie i zapewnia lepszy dostęp do przechowywanych produktów.



Rozmrażanie i spuszczenie wody

- Aby zapewnić skuteczną pracę urządzenia i minimalne zużycie energii, należy regularnie rozmrażać urządzenie, gdy warstwa szronu osiągnie grubość 5 mm. Nigdy nie używać noży lub innych ostrych przedmiotów do usuwania szronu (warstwy lodu), gdyż mogłoby to spowodować uszkodzenie obiegu chłodzącego. (Uszkodzenie obiegu chłodzącego powoduje utratę gwarancji). W celu usunięcia szronu należy używać tylko plastikowej skrobaczki będącej częścią zestawu. Niedopuszczalne jest stosowanie wrzącej wody, gdyż mogłaby ona uszkodzić urządzenie.
- Przed rozpoczęciem rozmrażania należy wyjąć wszystkie produkty i umieścić je w chłodnym miejscu.
- Najpierw należy odłączyć urządzenie od źródła zasilania. Proces rozmrażania trwa kilka godzin. W celu przyspieszenia procesu rozmrażania należy zostawić drzwiczki otwarte.
- W celu usunięcia wody z urządzenia należy podstawić pojemnik pod otwór spustowy. Odkręcić i wyjąć korek. Woda wypłynie do pojemnika. Po opróżnieniu urządzenia ponownie wkręcić korek.
Uwaga: Aby zapobiec przelaniu się wody, należy pilnować pojemnik w czasie opróżniania zamrażarki.
- Po opróżnieniu urządzenia należy wytrzeć komorę wewnętrzną wilgotną ściereczką. Ponownie podłączyć urządzenie do zasilania.
- Pokrętko regulacji temperatury ustawić na pożądaną wartość.
- Umieścić produkty w urządzeniu.

Wskazówki dotyczące przechowywania żywności

Mrożone produkty:

- Wytrzeć pojemniki przed umieszczeniem w urządzeniu.
- Ciepłe produkty pozostawić do wystygnięcia do temperatury pokojowej. Obniży to zużycie energii.
- Mięso przeznaczone do zamrożenia należy zostawić w oryginalnym opakowaniu lub w razie potrzeby przepakować.
- Do właściwego zamrożenia niezbędne jest właściwe opakowanie. Wszystkie produkty powinny być umieszczone w opakowaniu zapobiegającym przepływowi powietrza i wilgoci. Niewłaściwie zapakowane produkty powodują zmieszanie smaków i zapachów wewnątrz zamrażarki oraz wysuszenie produktów.
- Aby zapewnić właściwe przechowywanie produktów, należy przestrzegać instrukcji pakowania i przechowywania.
- Zalecenia dotyczące opakowań
Pojemniki z tworzywa sztucznego z hermetyczną pokrywką
Folia aluminiowa
Opakowanie z tworzywa sztucznego
Woraki samozamykające z tworzywa sztucznego
- Nie zamrażać ponownie rozmrożonych produktów.
- Należy zanotować sobie datę zamrożenia na opakowaniu.

Zalecenia dotyczące bezpiecznego przechowywania:

- Obiad 3 - 4 miesiące
- Świeże krewetki, muszle, langusty 3 - 6 miesięcy
- Hamburger & duszone mięso 3 - 4 miesiące
- Indyk, mięso wieprzowe i wołowe 3 - 4 miesiące
- Kotlety 4 - 6 miesięcy
- Steki 6 - 12 miesięcy
- Cały kurczak lub indyk 1 rok

Kompletna tabela przechowywania - patrz stronę internetową FDA: www.cfsan.fda.gov/~dms/fttstore.html

Pielęgnacja i czyszczenie

Czyszczenie i konserwacja



Ostrzeżenie: Przed czyszczeniem odłączyć urządzenie od źródła zasilania, aby uniknąć ryzyka porażenia prądem. W przeciwnym razie grozi obrażenie ciała lub śmierć.



Uwaga: Przed zastosowaniem środków do czyszczenia należy zapoznać się z instrukcją producenta w celu uniknięcia ryzyka obrażeń lub uszkodzenia zamrażarki.

Wskazówki ogólne:

- Do czyszczenia urządzenia należy przygotować roztwór z 3-4 łyżek sody wymieszanej w ciepłej wodzie. Wytrzeć wnętrze urządzenia za pomocą gąbki nasączonej w przygotowanym roztworze.
- Następnie zmyć czystą wodą i wysuszyć suchą ścierką.
- Do czyszczenia nie używać agresywnych substancji chemicznych, środków ściernych, środków czyszczących na bazie amoniaku, chloru, wybielaczy lub rozpuszczalników. Niedopuszczalne jest stosowanie wszelkiego rodzaju ostrych skrobaczek. NIEKTÓRE z tych chemikaliów mogłyby spowodować uszkodzenie lub/i przebarwienie powierzchni.

Uszczelka drzwi:

- Uszczelka drzwi powinna być czyszczona zgodnie z instrukcją. Uszczelkę należy utrzymywać w czystości, aby zapewnić poprawne działanie.
- Wazelina na uszczelki po stronie zawiasów zapewni optymalne uszczelnienie i łatwe otwieranie drzwiczek.

Przerwa w dostawie prądu

- Czasami może nastąpić przerwa w dostawie prądu z powodu burzy lub innych okoliczności. W razie takiej przerwy należy odłączyć wtyczkę od gniazdka elektrycznego. Po przywróceniu dostawy prądu należy ponownie podłączyć wtyczkę do zasilania. W razie długotrwałej przerwy w dostawie prądu należy sprawdzić i w razie potrzeby zlikwidować zepsute produkty. Przed ponownym uruchomieniem należy wyczyścić wnętrze urządzenia.

Urlop lub przemieszczanie

- W przypadku długiego urlopu należy wyjąć wszystkie produkty, odłączyć urządzenie od zasilania i wyczyścić uszczelkę drzwi zgodnie z instrukcjami zawartymi w rozdziale „Czyszczenie”. Zostawić drzwi otwarte, aby zapewnić cyrkulację powietrza. Urządzenie przemieszczać zawsze w pozycji pionowej. Nie przemieszczać urządzenia w pozycji do góry nogami. Ryzyko uszkodzenia systemu chłodzenia.



OSTRZEŻENIE: W RAZIE DŁUGOTRWAŁEJ PRZERWY W DOSTAWIE PRĄDU NALEŻY SPRAWDZIĆ I W RAZIE POTRZEBY ZLIKWIDOWAĆ ZEPSUTE PRODUKTY. PRZED PONOWNYM URUCHOMIENIEM NALEŻY WYCZYŚCIĆ WNĘTRZE URZĄDZENIA.

Rozwiązywanie problemów

Urządzenie nie działa:

- Sprawdzić, czy urządzenie jest podłączone do zasilania.
- Za pomocą innego urządzenia sprawdzić obecność prądu w gniazdku.
- Odczekać 30-40 minut, czy urządzenie nie zostanie ponownie uruchomione. Cykl sprężarki musi zostać zakończony.

Temperatura produktów jest zbyt wysoka:

- Częste otwieranie drzwiczek.
- Przed umieszczeniem produktów w zamrażarce musi być one schłodzone do temperatury pokojowej.
- Sprawdzić uszczelkę.
- Pokrętko regulacji temperatury ustawić na pożądaną wartość.

Zbyt dużo szronu wewnątrz urządzenia:

- Sprawdzić, czy regulator temperatury nie znajdował się w pozycji „ON” przez dłuższy czas.

Temperatura produktów jest zbyt niska:

- Jeżeli pokrętko regulatora temperatury ustawione jest na zbyt niską wartość, to należy zmienić ustawienia i poczekać przez kilka godzin w celu stabilizacji temperatury.

Częste włączanie sprężarki:

- Może to być zjawisko normalne - sprężarka włącza się w celu utrzymania stałej temperatury w urządzeniu podczas ciepłych i wilgotnych dni.
- Długotrwałe lub częste otwieranie drzwiczek.
- Sprawdzić uszczelkę.
- Sprawdzić, czy drzwi urządzenia są poprawnie zamknięte.
- Sprawdzić, czy komora mroząca nie jest blokowana zamrożonymi produktami, pojemnikami itp.

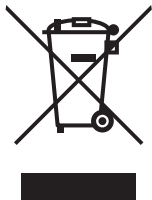
Nieprzyjemny zapach wydostający się z urządzenia:

- Należy wyczyścić wnętrze urządzenia.
- Niewłaściwie zapakowane produkty powodują powstawanie nieprzyjemnych zapachów.

Dane techniczne

Model	GZ-220
Klasa klimatyczna	ST
Objętość całkowita	200 L
Objętość całkowita użytkowa	200 L
Napięcie znamionowe	220-240 V
Częstotliwość znamionowa	50 Hz
Prąd	0,6 A
Moc odbierana	105 W
Czynnik chłodniczy/objętość	R600a 52 g
Masa	34 kg
Substancja	Cyklopentan

Informacje dotyczące sposobu likwidacji zużytego sprzętu elektrycznego (dla gospodarstw domowych)



Powyższy symbol umieszczony na produktach lub w załączonych dokumentach oznacza, że nie wolno likwidować zużytego sprzętu elektrycznego i elektronicznego ze zwykłym odpadem komunalnym. W celu utylizacji należy odnieść tego typu odpad do punktu selektywnego zbioru, gdzie zostanie odebrany bez żadnych opłat. W niektórych państwach można zwrócić tego typu odpad bezpośrednio u sprzedawcy w momencie nabycia nowego produktu.

Prawidłowa likwidacja takich produktów zbytecznie nie obciąża środowiska naturalnego i nie ma negatywnego wpływu na ludzkie zdrowie. Szczegółowych informacji o najbliższym punkcie zbioru udzieli najbliższy urząd miejski.

W przypadku nieprawidłowej likwidacji odpadu właściciel może zostać obciążony karą grzywny zgodnie z obowiązującymi przepisami.

Dla osób prawnych w Unii Europejskiej

Bliższych informacji dotyczących likwidacji zużytego sprzętu elektrycznego i elektronicznego udzieli sprzedawca lub dystrybutor.

Informacje dotyczące likwidacji w państwach nie należących do Unii Europejskiej

Powyższy symbol obowiązuje wyłącznie w krajach Unii Europejskiej. Aby zlikwidować urządzenie, należy zwrócić się o pomoc do urzędu miejskiego lub dystrybutora w celu zasięgnięcia informacji o prawidłowym sposobie likwidacji tego typu odpadu.



BIZTONSÁGI TUDNIVALÓK



Vigyázat; Tűzveszély/gyúlékony anyagok. R600 gyúlékony hűtőközeg és gyúlékony szigetelő gáz.

1. A készülék ideális háztartásban és egyéb, hasonló helyeken való használatra:
 - munkahelyi étkezőkben, irodákban és hasonló munkakörnyezetben;
 - üdülőhelyeken, szállodákban, motelokban és más szálláshelyeken;
 - reggeli szolgáltató helyeken;
 - catering szolgáltatásoknál és más, bemutató jellegű rendezvényeken.
2. A készüléket használhatják csökkent fizikai, érzékszervű vagy mentális képességű személyek, valamint gyerekek és kellő tapasztalatokkal nem rendelkező személyek is, amennyiben valaki felügyel rájuk és kellő felvilágosítást kaptak a termék használatát illetően egy, a biztonságukért felelős személytől. A tisztítást és karbantartást nem végezhetik gyerekek felügyelet nélkül.
3. Használat után és tisztítás, vagy egyéb műveletek előtt kapcsolja le a készüléket az áramkörrel.
4. A megrongált tápkábelt a fennálló veszélyek elkerülése végett mindig a gyártónak vagy egy szakképzett technikusnak kell kicserélnie.
5. Ne tároljon gyúlékony anyagokat, például gázokat vagy sprayeket a készülék belsejében.
6. VIGYÁZAT: ügyeljen arra, hogy a készülék szellőzőnyílásai mindig teljesen akadálymentesek legyenek.
7. VIGYÁZAT: ne próbálja meggyorsítani a leolvasztást a gyártó által nem javasolt mechanikus segédeszközökkel.
8. VIGYÁZAT: vigyázzon, hogy ne sérüljön meg a hűtőkör.
9. VIGYÁZAT: ne használjon a készülék belsejében elektromos készülékeket, amennyiben ezt a gyártó nem ajánlja.

ÁLTALÁNOS BIZTONSÁGI TUDNIVALÓK



VIGYÁZAT: A készülék használata előtt olvassa el a biztonsági utasításokat. Az elektromos készülék használatánál be kell tartani bizonyos alapszabályokat, ide tartozik többek között:

MEGJEGYZÉS: abban az esetben, ha a fagyasztó vízszintes vagy más, ferde pozícióban volt (akkor is, ha csak nagyon rövid ideig), akkor a bekapcsolás előtt hagyja nyugalmi állapotban legalább 24 órán keresztül.

1. A készülék csak az utasítások értelmében használható.
2. A készülék telepítését az utasítások értelmében kell elvégezni. Olvassa el figyelmesen a földeléssel kapcsolatos tudnivalókat a telepítést ismertető fejezetben.
3. A készülék lekapcsolásánál az áramkörről mindig a csatlakozót húzza, soha ne a tápkábelt.
4. Ha megrongálódott a tápkábel vagy a csatlakozó, azonnal javíttassa meg. Ne használja a készüléket, ha a tápkábel megrongálódott vagy megrepedezett.
5. Javítás vagy tisztítás előtt mindig kapcsolja le a készüléket az áramkörről.

Megjegyzés: *amennyiben a készülék javításra szorul, a javításokat kizárólag egy szakképzett szerviz-technikus végezheti.*

6. Ne használjon elektromos készülékeket vagy éles tárgyakat a készülék leolvasztásánál.
7. Ha hosszabb ideig nem használja majd a készüléket, ajánlatos az ajtó leszerelése. Ellenkező esetben kisebb gyerekek beleszorulhatnak a készülékbe.



8. **VIGYÁZAT:** Az üzemeltetés folyamán ne érjen a fagyasztórekesz hideg részeihez, főleg ne vizes kézzel. A hideg részeken fennáll fagyási sérülések veszélye.

9. Ez egy szabadon álló készülék, nem helyezhető zárt vagy beépített helyekre.

10. Ne használja a készüléket robbanékony illóanyagok közelében.

11. A készüléket nem használhatják csökkent fizikai, mentális vagy szenzorikus képességű, vagy kellő tapasztalatokkal nem rendelkező személyek, sem gyerekek, amennyiben nem felügyelnek rájuk, vagy nem kaptak kellő utasításokat a készülék használatát illetően egy, a biztonságukért felelős személytől.

12. Ne engedje meg, hogy gyerekek játszanak a készülékkel.

13. Ha megrongálódott a tápkábel, forduljon segítségért a legközelebbi szervizközpontba.

ŐRIZZE MEG AZ ÚTMUTATÓT

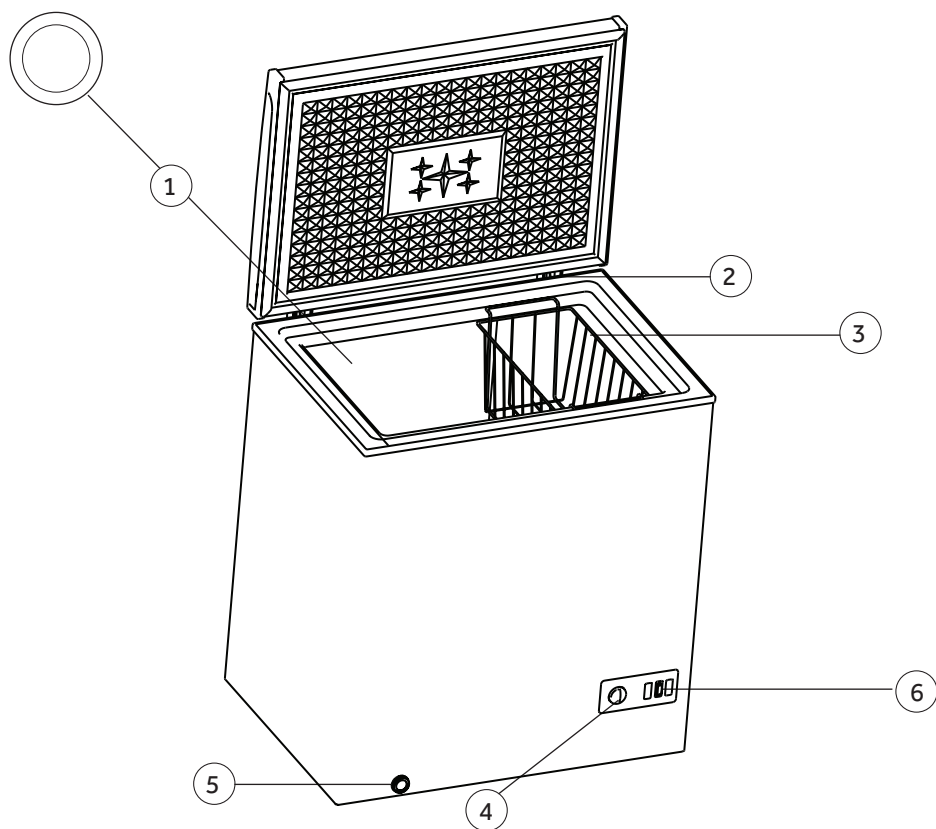


VESZÉLYES

A készülékbe kisebb gyerekek beszorulhatnak. A régi készülék likvidálása előtt vegye le az ajtót. A rekeszeket hagyja a helyükön, hogy ne mászhassanak gyerekek a készülékbe.

Tegye el a számlát az útmutatóval együtt.
Jótállási javítás esetén szükség lesz rá.

Részei és funkciói



1. A lefolyónyílás belső dugója
2. Rekesztartó
3. Vinyl bevonatú drótkosár
4. Hőmérséklet - szabályozó
5. A lefolyónyílás külső dugója
6. A kompresszor fényjelzője

A fagyasztódoboz telepítése

Kicsomagolás

1. Csomagolja ki a készüléket. A csomagban polisztirol talpazat és ragasztószalag található, amely rögzíti a készüléket.
2. Mielőtt csatlakoztatná a készüléket az áramkörre, távolítsa el a csomagolást, ragasztót és különböző matricákat.

A fagyasztó beállítása

- Ez egy szabadon álló készülék. Beépítése nem engedélyezett.
- Állítsa a készüléket egy megfelelő szilárdságú padlóra, amely elbírja a teljesen megtöltött fagyasztódoboz súlyát is.
- A készülék áthelyezésénél ügyeljen arra, hogy soha ne döntse meg 45°-nál nagyobb szögben. Ilyen esetben megkárosodhatna a kompresszor és a hűtőkör.
- Amennyiben megdönti a készüléket, hagyja üresen állni legalább 24 órán keresztül, mielőtt ismét csatlakoztatná az áramkörre. Ez fontos a hűtőkör stabilizálása miatt.

A levegő megfelelő körmozgása

- A megfelelő működés és maximális hatékonyság bebiztosítása érdekében telepítse a készüléket egy fali aljzat közelében egy olyan helyen, ahol be lehet biztosítani a készülék szellőzését.
- Ajánlott távolságok a készülék körül:
Oldalról4" (102 mm)
Hátulról4" (102 mm)
FentrőlNe blokkolja semmivel



VIGYÁZAT: ELEKTROMOS KÉSZÜLÉK – FENNÁLL AZ ÁRAMÜTÉS VESZÉLYE!

Az elektromos csatlakoztatás feltételei

- Használjon egy szakszerűen földelt fali aljzatot.
- Ne használjon adaptert. Ne iktassa ki a tápkábel földelőtüskéjét (például kétérintkezős tápegység alkalmazásával). A földelőtüske fontos biztonsági elem, kiiktatása növeli az áramütés veszélyét.



Hosszabbító kábel használata

- Biztonsági okokból ne használjon hosszabbító kábelt. Ha mégis elkerülhetetlen egy hosszabbító használata, kizárólag 3-eres kábelt használjon, amelynek földelő érintkezője és megfelelő csatlakozódugója van. A hosszabbító paraméterei összhangban kell, hogy legyenek a készülék paramétereivel. **NE HASZNÁLJON 6 MÉTERNÉL HOSSZABB KÁBELT!**

A telepítés helye

- Ne telepítse rosszul izolált helyre a készüléket. Nem ajánlatos meleg helységekből, például egy garázsban elhelyezni a készüléket. A termék nem használható 12° C-nál alacsonyabb hőmérsékleten.
- Válasszon ki egy megfelelő helyet egy szilárd felületen, távol a napsugaraktól és más hőforrásoktól, mint a fűtőtestek, melegítők, tűzhelyek stb. Igazítsa ki a padló egyenetlenségeit.

A készülék funkciói és használata

Használat

- Állítsa be a hőmérsékletet a hőmérséklet - szabályozóval. A legmagasabb hőfok az „1”, a legalacsonyabb pedig a „7”. Először állítsa a készüléket a „4” fokozatra. Tegyen élelmiszert a készülékbe. 24 órás üzemeltetés után állítsa a szabályozógombot az Önnek megfelelő pozícióra.
- Ha lekapcsolja a készüléket az áramkorról, vagy áramkiesés esetén, várjon legalább 5 percet, mielőtt újrapcsolná a készüléket.

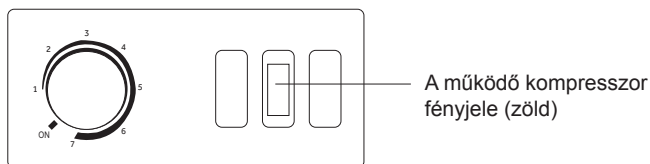
Alapvető funkciók

Hőmérséklet - szabályozó: (1. ábra)

A készülék automatikusan fenntartja a beállított hőmérsékletet. A szabályozó 7 fokozatra, valamint az ON (bekapcsolás) pozícióra állítható. A legmagasabb hőfok az „1”, a legalacsonyabb pedig a „7”. Először állítsa a készüléket a „4” fokozatra, majd várjon 24 órát, és ezután állítsa a gombot a kívánt pozícióra.

Gyorsfagyasztás: az első bekapcsolás után állítsa „ON”-ra a készüléket, és hagyja legalább két órán keresztül hűlni, majd tegye a szabályozót a „4” pozícióra. **(Megjegyzés: Ha megdönti a készüléket, ha csak rövid időre is, mindig várjon legalább 24 órát, mielőtt újra bekapcsolná.)**

1. ábra

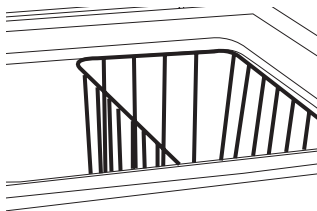


Különböző hangok az üzemeltetés folyamán

- Folyó víz, buzogás, vibrálás – ezek a hangok a hűtőkör működésével függnek össze.
- A hőmérséklet – szabályozó gombja egyet kattan a hűtési ciklus elején és végén.

Élelmiszer-kosár

- A készülékhez egy élelmiszer – kosár is tartozik. A kivehető kosár lehetővé teszi az egyszerű tárolást, és a könnyű hozzáférhetőséget biztosít az élelmiszerhez.



Leolvasztás és a víz elvezetése

- A leghatékonyabb működés érdekében ajánlatos a készülék leolvasztása, ha a jegesedés vastagsága eléri az 5 mm-t. Soha ne használjon éles tárgyakat vagy fémtárgyakat a jégréteg eltávolítására, mert ez megkárosíthatja a hűtőkört. (A hűtőkör károsodásaira nem vonatkozik a garancia). Csak a készülékhez mellékelt műanyag kaparót használja. Ne használjon forró vizet, ez károkat okozhat a készülékben.
 - Vegye ki az élelmiszert a készülékből és tegye egy hideg helyre.
 - Kapcsolja le a készüléket az áramkörrel. A leolvasztás folyamata néhány órán keresztül tart. Hagyja nyitva a készülék ajtaját, ez meggyorsítja a leolvasztás folyamatát.
 - Helyezze a víztartályt a lefolyónyílás alá az olvadásnál keletkező víz elvezetésére. Csavarozza ki a dugót és húzza ki. A víz a tartályba fog folyni. A leolvasztás végeztével helyezze a dugót a helyére.
- Megjegyzés:** ha a tartály megtelt, öntse ki belőle a vizet.
- A leolvasztás befejeztével törölje szárazra a készülék belsejét egy puha ronggyal. Csatlakoztassa a készüléket az áramkörre.
 - A termosztát gombját állítsa a kívánt fokozatra.
 - Tegye vissza az élelmiszert a készülékbe.

Tudnivalók az élelmiszer tárolásáról

Fagyasztott élelmiszer:

- A készülékbe helyezés előtt törölje szárazra a tárolóedényeket.
- Hagyja szobahőmérsékletűre hűlni a meleg élelmiszert, mielőtt a készülékbe helyezné. Ezzel energia takarítható meg.
- A húst hagyja az eredeti csomagolásban, vagy esetleg csomagolja át.
- A helyes fagyasztás egyik feltétele a helyes csomagolás. Az élelmiszert mindig úgy kell becsomagolni, hogy ne érintkezzen a készülékben áramló hideg levegővel és nedvességgel. A helytelenül csomagolt élelmiszer kiszáradhat, az illatok és ízek összekeveredhetnek.
- Tartsa be a csomagolásra és tárolásra vonatkozó utasításokat.
- Ajánlatok a csomagoláshoz:
 - Műanyag edények légmentesen zárható fedéllel
 - Alumínium fólia
 - Műanyag csomagolás
 - Öntapadós műanyag zacskók
- Ne fagyassza le újra az egyszer kiolvasztott élelmiszert.
- A csomagoláson tüntesse fel a fagyasztás dátumát.

Ajánlott tárolási időtartamok:

- | | |
|---------------------------------------|--------------|
| • Ebéd | 3 - 4 hónap |
| • Friss garnélák, kagylók, languszták | 3 - 6 hónap |
| • Hamburger & párolt hús | 3 - 4 hónap |
| • Pulyka-, borjú-, sertéshús | 3 - 4 hónap |
| • Kotlett | 4 - 6 hónap |
| • Steak | 6 - 12 hónap |
| • Egész csirke vagy pulyka | 1 év |

A teljes tárolási táblázat az alábbi FDA weboldalon található: www.cfsan.fda.gov/~dms/fftstore.html

A készülék karbantartása és tisztítása

Tisztítás és ápolás



Vigyázat: Az áramütés veszélyének elkerülése érdekében tisztítás előtt mindig kapcsolja le a készüléket az áramkörrel. Ellenkező esetben fennáll egy halálos kimenetelű baleset veszélye.



Figyelem: Mielőtt tisztítószereket használna, olvassa el a gyártó ajánlásait és figyelmeztetéseit, hogy megelőzze a sérülések és a készülék károsodásának veszélyét.

Általánosan:

- Készítsen egy oldatot 3-4kanál szódaából és vízből. Mártson a folyadékba egy szivacsot vagy rongyot, és mossa meg a készüléket ezzel az oldattal.
- Öblítse le meleg vízzel, majd törölje szárazra.
- Ne használjon agresszív tisztítószereket, durva felületű eszközöket, ammóniát, klórt, fehérítőket, hígítókat vagy drótkéfé. Némelyik vegyszer tönkreteszi a felületet vagy foltokat okozhat rajta.

Az ajtó tömítése:

- Gondoskodjon a tömítés tisztaságáról. A tiszta tömítés fontos feltétele az ajtó helyes záródásának.
- A vazelin a tömítésen az ajtó helyes záródását és könnyű kinyitását biztosítja.

Elektromos energiakiesés

- Alkalmadtán vihar vagy más okok miatt egy bizonyos időre megszűnhet az elektromos energia szolgáltatása. Ilyen esetben kapcsolja le a készüléket az áramkörrel. Ha felújul az energiaszolgáltatás, csatlakoztassa újra a készüléket. Ha az áramkiesés hosszú ideig tart, ellenőrizze az élelmiszereket és dobja ki a megromlott ételeket. Használat előtt tisztítsa ki a készüléket.

Nyiralás vagy a készülék áthelyezése

- Hosszantartó nyiralás esetén kapcsolja ki a készüléket, vegye ki az élelmiszert és tisztítsa meg az ajtó tömítését a „Tisztítás” fejezetben ismertetett módon. Hagyja nyitva a készülék ajtaját a szellőzés biztosítása miatt. A készülék áthelyezésénél ügyeljen arra, hogy mindig függőleges helyzetben legyen. Soha ne állítsa a készüléket fejjel lefelé. Ez a hűtőkör károsodását okozhatja.



FIGYELEM: HOSSZAN TARTÓ ELEKTROMOS ENERGIAKIESÉS ESETÉN ELLENŐRIZZE AZ ÉLELMISZEREKET ÉS DOBJA KI A MEGROMLOTT ÉTELEKET. TISZTÍTSA MEG A KÉSZÜLÉKET, MIELŐTT ÚJRA HASZNÁLNI KEZDENÉ.

A felléphető problémák megoldása

A készülék nem működik:

- Ellenőrizze a csatlakoztatást.
- Egy másik elektromos készülék segítségével ellenőrizze a tápáramot az aljzatban.
- Várjon 30-40 percet, amíg a kompresszor ciklusa befejeződik. Ezután a készülék talán ismét működni fog.

Magas az élelmiszer hőfoka:

- Gyakori ajtónyitás.
- Hagyja szobahőmérsékletűre hűlni az élelmiszert, mielőtt a fagyasztóba tenné.
- Ellenőrizze a tömítést.
- Állítsa alacsonyabb hőmérsékletre a termosztát gombját.

Nagyon vastag jegesedés:

- Ellenőrizze, hogy a termosztát gombja nincs-e túl hosszú ideje az „ON” pozícióban.

Nagyon alacsony az élelmiszer hőfoka:

- Ha a termosztát túl alacsony fokozatra van állítva, módosítsa a beállítást, és várjon néhány órát, amíg a hőmérséklet a készülékben stabilizálódik.

A kompresszor gyakran bekapcsol:

- A meleg, párás napok folyamán ez egy normális jelenség, a beállított hőmérséklet fenntartása miatt.
- Gyakori, hosszan tartó ajtónyitások.
- Ellenőrizze a tömítést.
- Ellenőrizze, jól záródik-e az ajtó.
- Ellenőrizze, hogy a fagyasztótér nem blokkolja-e élelmiszer, edények stb.

Bűz árad a készülék belsejéből:

- Ki kell tisztítani a készülék belsejét.
- A szag a helytelenül becsomagolt élelmiszerből is áradhat.

Műszaki adatok

Modell	GZ-220
Klimatikus osztály	ST
Teljes térfogat	200 L
Felhasználható térfogat	200 L
Névleges feszültség	220-240 V
Névleges frekvencia	50 Hz
Áram	0,6 A
Teljesítmény	105 W
Hűtőközeg/térfogat	R600a 52 g
Súly	34 kg
Nyersanyag	Cyklopentán

Információk a használt elektromos készülékek likvidálásáról (magánháztartások)



Ez az ikon a készüléken vagy a mellékelt iratokon arra figyelmeztet, hogy az elektrikus és elektronikus készülékek nem likvidálhatók a háztartási hulladékkal együtt.

A helyes feldolgozás, újítás és recikláció érdekében kérjük, szállítsa az ilyen készüléket egy megfelelő gyűjtőhelyre, ahol ingyen leadható. Néhány országban ezek a készülékek az eladónál is leadhatók, amennyiben egy új, hasonló terméket vásárolt ott. A termékek helyes likvidálása értékes nyersanyagokat spórolhat meg, és megelőzheti az emberi egészségre és a környezetre való negatív khatásokat, amelyek a hulladék helytelen likvidálása esetében következhetnek be. A helyi hivatal részletes információkkal szolgálhat a legközelebbi gyűjtőhelyet illetően.

A helytelen likvidálás az érvényes szabályok értelmében büntetendő.

Jogi személyek az EU keretén belül

Amennyiben használt elektrikus és elektromos készülékeket szeretne likvidálni, forduljon részletes információkért a helyi eladóhoz vagy közvetítőhöz.

Információk a likvidálásról az EU tagállamokon kívül

Ez az ikon csak az Európai Unióban érvényes. Amennyiben likvidálni szeretné ezt a készüléket, forduljon a helyi hivatalhoz vagy az eladóhoz, és kérjen tőle információkat a termék helyes likvidálásáról.



VARNOSTNI NAPOTKI



Opozorilo: Nevarnost požara/vnetljivi materiali. Hladilno sredstvo R600a in vnetljiv izolacijski plin.


1. Izdelek je namenjen samo za uporabo v gospodinjstvu in temu podobnih prostorih:
 - v čajnih kuhinjah v trgovinah, pisarnah in podobnem delovnem okolju;
 - na kmetijah, za stranke hotelov, motelov in drugih namestitvenih objektov;
 - v zajtrkovalnicah;
 - za catering in podobno nekomercialno uporabo.
2. Napravo lahko uporabljajo otroci od 8 let in osebe z zmanjšanimi fizičnimi, zaznavnimi ali psihičnimi sposobnostmi ali s pomanjkanjem izkušenj in znanja, če so pod nadzorom ali so prejele navodila glede uporabe naprave s strani osebe, ki je odgovorna za njihovo varnost, in razumejo tveganja. Ne dovolite otrokom, da bi se igrali z napravo. Otroci ne smejo brez nadzora čistiti in vzdrževati aparata.
3. Po uporabi ali pred izvajanjem kakršnegakoli vzdrževanja aparat izključite iz omrežja.
4. Iz varnostnih razlogov mora poškodovan napajalni kabel zamenjati proizvajalec, serviser ali enako usposobljena oseba.
5. V napravi ne shranjujte vnetljivih materialov, kot so aerosoli ali plini.
6. OPOZORILO: odprtine za zračenje na aparatu ali pohištvu naj bodo prehodne.
7. OPOZORILO: za pospešitev procesa odmrzovanja ne uporabljajte drugih mehanskih naprav, razen tistih, ki jih priporoča proizvajalec.
8. OPOZORILO: pazite, da ne poškodujete hladilnega tokokroga.
9. OPOZORILO: v aparatu ne uporabljajte drugih električnih naprav, če tega ne dovoli proizvajalec.

OSNOVNA VARNOSTNA PRAVILA



OPOZORILO: Pred uporabo aparata preberite navodila z uporabo. Pri uporabi tega aparata morate upoštevati osnovna varnostna pravila, zlasti:

OPOMBA: če je bil zamrzovalnik nekaj časa v vodoravnem ali poševnem položaju, počakajte pred zagonom vsaj 24 ur.

1. Aparat uporabljajte samo v skladu s temi navodili.
2. Aparat mora biti pravilno nameščen, v skladu z navodili za namestitev. Glej navodila za ozemljitev v poglavju o namestitvi.
3. Pri izklapljanju aparata nikoli ne vlecite za kabel. Vedno primite za vtič.
4. Če je poškodovan kabel ali vtič, ju je treba nemudoma popraviti. Ne uporabljajte kabla, ki kaže znake poškodb ali razpok.
5. Pred popravilom ali čiščenjem izključite aparat iz omrežja.
Opomba: Če aparat potrebuje servis, mora ta popravila opraviti usposobljen serviser.
6. Za pospešitev odtajanja aparata ne uporabljajte električnih naprav ali ostrih predmetov.
7. Če aparata dalj časa ne boste uporabljali, priporočamo, da demontirate vrata. S tem preprečite tveganje, da bi se otrok zaprl v aparatu.
8.  **OPOZORILO:** Po delovanju aparata se ne dotikajte hladnih površin v zamrzovalniku, še posebej z mokrimi rokami. Lahko se vam prilepi koža.
9. Tega aparata ne postavljajte v zaprt prostor ali prostor za vgradnjo. Ta aparat je prostostoječ.
10. Ne uporabljajte aparata v bližini eksplozivnih hlapov.
11. Naprava ni namenjena za uporabo osebam (vključno z otroki) z zmanjšanimi fizičnimi, zaznavnimi ali psihičnimi sposobnostmi ali s pomanjkanjem izkušenj in znanja, razen če so pod nadzorom osebe, ki je odgovorna za njihovo varnost.
12. Ne dovolite otrokom, da bi se igrali z napravo.
13. Če je napajalni kabel poškodovan, se obrnite na najbližji servisni center.

SHRANITE TA NAVODILA

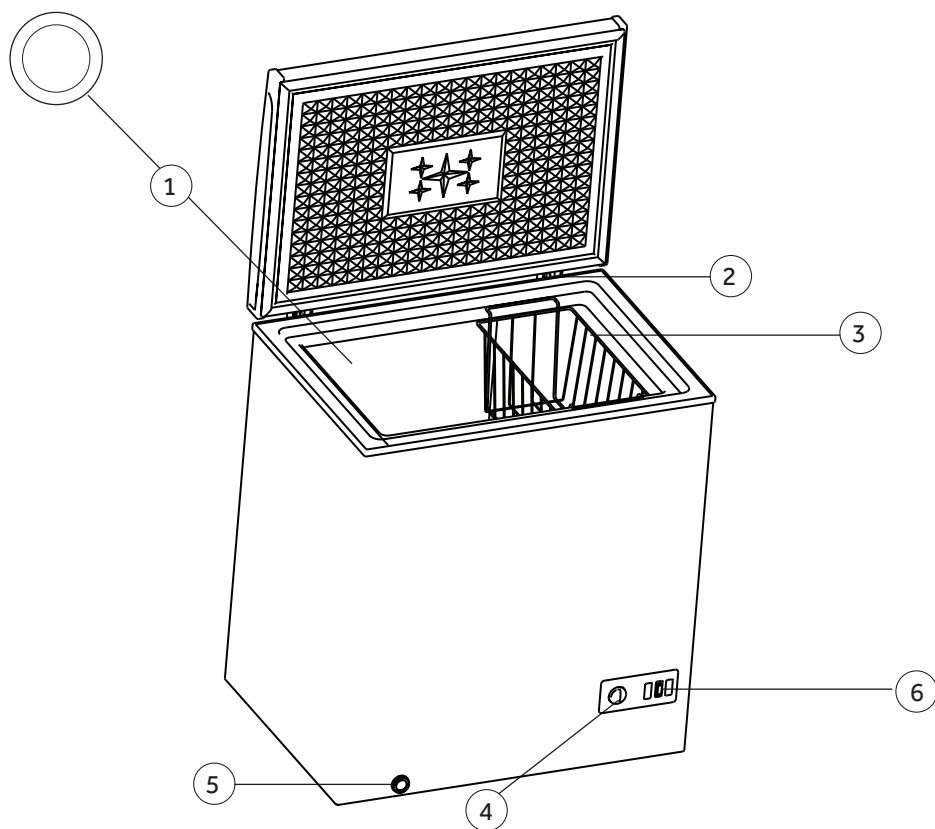


NEVARNOST

Nevarnost zadužitve otrok v aparatu. Pred odstranitvijo starega aparata demontirajte vrata. Pustite police na mestu, tako da otroci ne morejo zlesti v aparat.

Prilepite dokazilo o nakupu k navodilom.
Potrebovali ga boste v primeru garancijskega popravila.

Deli in funkcije



1. Notranji čep odtočne odprtine
2. Tečaja
3. Žična košara, prevlečena s PVC
4. Regulator temperature
5. Zunanji čep odtočne odprtine
6. Kontrolna lučka vklopljenega kompresorja

Namestitev zamrzovalnika

Razpakiranje aparata

1. Odvijte embalažni material. Vključuje podlago iz pene in lepilni trak, s katerim je pritrjena oprema.
2. Preverite in odstranite embalažni material, lepilne trakove in nalepke, preden priključite aparat.

Namestitev zamrzovalnika

- Vaš aparat je prostostoječ. Ne smete ga vgraditi.
- Aparat postavite na površino, ki vzdrži težo polnega aparata.
- Pri premeščanju ne nagibajte aparata več kot za 45°. Drugače lahko pride do poškodbe kompresorja in sistema.
- Če ga nagnete, ga pustite pred ponovno priključitvijo stati vsaj 24 ur. S tem dosežete ustalitev hladilnega krogotoka.

Pravilno kroženje zraka

- Za zagotovitev pravilnega delovanja naprave z maksimalno učinkovitostjo ga namestite na mesto, kjer je ustrezno prezračevanje in električna vtičnica.
- Priporočen prostor okrog aparata:
 - Od strani4" (102 mm)
 - Od zadaj4" (102 mm)
 - Od zgorajNe blokirajte



OPOZORILO: ZAHTEVE GLEDE ELEKTRIKE - NEVARNOST ELEKTRIČNEGA UDARA

Zahteve glede električnega napajanja

- Zagotovite ustrezno električno vtičnico s pravilno ozemljitvijo.
- Izogibajte se uporabi adapterjev ali ne odstranjujte tretjega ozemljitvenega kontakta, da bi prilagodili vtič vtičnici z dvema konektorjema. To je nevarno, saj ni zagotovljena pravilna ozemljitev aparata in lahko nastane električni udar.



Uporaba podaljška

- Izogibajte se uporabi podaljška, ker pod določenimi pogoji grozi nevarnost. Če morate uporabiti podaljšek, uporabite samo 3-žilni kabel, ki ima kontakt za ozemljitev in ustrezno vtičnico. Oznaka podaljška mora ustrezati parametrom napajanja aparata. **NE UPORABLJAJTE PODALJŠKOV, KI SO DALJŠI OD 6 M.**

Omejitev glede namestitve

- Aparata ne nameščajte v prostorih z nezadostno izolacijo ali v toplih prostorih, npr. garažah in podobno. Vaš aparat ni namenjen za delovanje pri temperaturah pod 12 °C.
- Izberite primerno mesto za aparat na trdni ravni površini, stran od neposredne sončne svetlobe ali virov toplote, kot so radiatorji, grelci, štedilniki ipd. Izravnajte talne neravnine.

Funkcije in uporaba aparata

Uporaba aparata

- Nastavite temperaturo z regulatorjem temperature. „1“ predstavlja najvišjo temperaturo, „7“ predstavlja najnižjo temperaturo. Na začetku nastavite temperaturo na „4“. Napolnite zamrzovalnik. Po 24 urah delovanja nastavite temperaturo na zeleno vrednost.
- Če aparat odklopite ali če pride do izpada električnega toka, morate počakati najmanj 5 minut, preden ga ponovno vklopite.

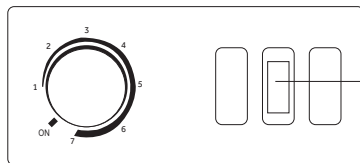
Osnovne funkcije

Regulator temperature: (Glej sl. št. 1)

Vaš aparat samodejno vzdržuje nastavljeno temperaturo. Regulator temperature ima 7 stopenj in ON. „1“ predstavlja najvišjo temperaturo, „7“ predstavlja najnižjo temperaturo. Nastavite regulator na „4“ in počakajte 24 ur, šele nato nastavite zeleno vrednost.

Za hitro zamrznitev: ko aparat vklopite prvič, nastavite regulator na „ON“ in pustite ga, da deluje vsaj 2 uri, šele nato ga nastavite na „4“. **(Opomba: Če je bil zamrzovalnik nekaj časa v poševnem položaju, počakajte pred ponovnim zagonom vsaj 24 ur.)**

sl. št. 1



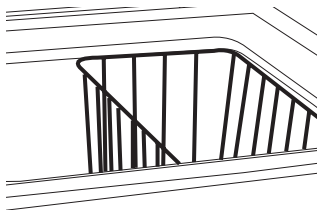
Kontrolna lučka
vklopljenega kompresorja
(zelena)

Normalni zvoki pri delovanju

- Voda, žuborenje ali tresenje, ki so posledica delovanja hladilnega tokokroga.
- Gumb termostata oddaja pokajoč zvok pri vklopu in izklopu cikla.

Košara za shranjevanje živil

- Aparat ima košaro za živila. Snemljiva košara omogoča lažje shranjevanje živil oz. lažji dostop do njih.



Odtajanje in izpuščanje vode

- Za najbolj učinkovito delovanje in minimalno porabo energije je treba aparat odtaliti, ko je sloj ledu debel približno 5 mm. Nikoli ne uporabljajte trdih ali ostrih predmetov za odstranjevanje ledu, ker lahko poškodujete hladilni tokokrog. (Poškodba hladilnega tokokroga je razlog za izgubo pravice do garancijskega popravila). Uporabljajte samo priloženo plastično strgalo. Ne uporabljajte vrele vode, aparat bi se lahko pokvaril.
- Iz aparata vzemite vsa živila in shranite jih na hladnem.
- Najprej aparat izključite iz električnega omrežja. Odtajanje traja nekaj ur. Za hitreše odtajanje pustite vrata zamrzovalnika odprta.
- Za prestrezanje odtajane vode dajte pod izpustno odprtino posodo. Odvijte in izvlecite čep. Voda steče v posodo. Na koncu vrnite čep nazaj na mesto.
Opomba: pazite, da se voda ne začne izlivati čez rob posode.
- Ko je izpuščanje končano, obrišite notranjost aparata z mehko krpo. Priključite aparat na električno omrežje.
- Nastavite regulator temperature na zeleno vrednost.
- Napolnite zamrzovalnik.

Informacije o shranjevanju živil

Zamrznjena hrana:

- Posode obrišite, preden jih vložite.
- Preden vložite tople jedi v aparat, jih pustite, da se ohladijo na sobno temperaturo. Tako se izognete preveliki porabi energije.
- Meso shranite v originalni embalaži, če je to potrebno, ga prepakirajte.
- Pravilno zamrzovanje zahteva ustrezno embalažo. Vsa živila morajo biti pakirana v embalaži, ki ne omogoča pretoka zraka in vlage. Nepravilno shranjevanje hrane povzroči mešanje okusov in vonjav in izsuševanje nepravilno pakiranih živil.
- Za pravilno shranjevanje sledite navodilom za pakiranje in shranjevanje.
- Priporočila glede embalaže
Plastične posode z nepredušnim pokrovom
Aluminijasta folija
Plastična embalaža
Plastične vrečke z zadrgo
- Odtajane hrane ne zamrzujte ponovno.
- Na embalažo napišite datum zamrznitve.

Priporočila za varno shranjevanje:

- | | |
|-----------------------------------|----------------|
| • Kuhane jedi | 3 - 4 mesece |
| • Sveže kozice, školjke, jastogi | 3 - 6 mesecev |
| • Hamburger in dušeno meso | 3 - 4 mesece |
| • Puranje, telečje, svinjsko meso | 3 - 4 mesece |
| • Kotleti | 4 - 6 mesecev |
| • Steaki | 6 - 12 mesecev |
| • Cel piščanec ali puran | 1 leto |

Popolno tabelo shranjevanja najdete na FDA spletni strani: www.cfsan.fda.gov/~dms/fttstore.html

Vzdrževanje in čiščenje aparata

Čiščenje in vzdrževanje



Opozorilo: Pred čiščenjem vtič izvlecite iz vtičnice, da ne pride do električnega udara. Drugače lahko pride do poškodb ali celo smrti.



Pozor: Pred uporabo čistilnih sredstev vedno preberite in upoštevajte navodila in opozorila proizvajalca, da preprečite poškodbe ali škodo na aparatu.

Splošno:

- Pripravite si raztopino za čiščenje iz 3-4 žlic sode bikarbone v topli vodi. Z gobico ali krpo, namočeno v raztopini, obrišite aparat.
- Sperite s čisto toplo vodo in posušite s suho brisačo.
- Ne uporabljajte agresivnih kemičnih sredstev, grobih materialov, amoniaka, klora, belil, topil ali abrazivnih strgal. NEKATERE od teh kemikalij lahko raztopijo, poškodujejo in/ali obarvajo površino.

Tesnilo vrat:

- Tesnilo vrat čistite v skladu z navodili. Tesnilo naj bo vedno čisto, da se zagotovi pravilno tesnjenje.
- Vazelin na tesnilu na strani tečajev zagotovi dobro tesnjenje in lahko odpiranje.

Izpad električnega toka

- Občasno lahko pride do izpada električne energije zaradi nevihte ali drugih vzrokov. Izključite vtič iz vtičnice v primeru izpada elektrike. Ko se elektrika vrne, vtaknite vtič v električno vtičnico. Če izpad traja dalj časa, preverite in, če je potrebno, zavrzite pokvarjeno hrano. Pred ponovno uporabo aparat očistite.

Daljša odsotnost ali premeščanje

- Pred daljšo odsotnostjo vzemite iz aparata vsa živila, izključite ga iz omrežja in očistite tesnilo vrat v skladu s poglavjem „Čiščenje“. Vrata pustite odprta, da lahko kroži zrak. Pri prenašanju naj bo aparat vedno v navpičnem položaju. Ne prenašajte ga v obratnem položaju. Lahko bi prišlo do poškodb hladilnega sistema.



OPOZORILO: ČE IZPAD ELEKTRIČNE ENERGIJE TRAJA DALJ ČASA, PREVERITE IN, ČE JE POTREBNO, ZAVRZITE POKVARJENO HRANO. PRED PONOVRNO UPORABO APARAT OČISTITE.

Odpravljanje težav

Aparat ne deluje:

- Preverite, če je priključen.
- S pomočjo druge naprave preverite, ali je v električni vtičnici napetost.
- Počakajte 30-40 minut, če se aparat ne vklopi. Ciklus kompresorja se mora končati.

Temperatura živil je visoka:

- Pogosto odpiranje vrat.
- Preden vložite jedi v aparat, jih pustite, da se ohladijo na sobno temperaturo.
- Preverite tesnilo.
- Nastavite regulator temperature na nižjo temperaturo.

Veliko ledu v aparatu:

- Preverite, če ni bil regulator temperature dalj časa na „ON“.

Temperatura živil je zelo nizka.

- Če je regulator temperature nastavljen na nizko temperaturo, ga nastavite na višjo nastavitvev in pustite nekaj ur, da se stabilizira.

Kompresor se pogosto vklaplja:

- To je lahko normalno, da se ohrani konstantna temperatura v vročih in vlažnih dneh.
- Pogosto in dolgotrajno odpiranje vrat.
- Preverite tesnilo.
- Preverite, če so vrata aparata dobro zaprta.
- Preverite, če zamrzovalni prostor ni blokiran z zamrznjenimi živili, posodami ipd.

Neprijeten vonj aparata:

- Potrebno je čiščenje notranjosti.
- Nepravilno zapakirana živila povzročajo neprijeten vonj.

Tehnični podatki

Model	GZ-220
Klimatski razred	ST
Skupna prostornina	200 L
Skupna prostornina za shranjevanje	200 L
Nazivna napetost	220-240 V
Nazivna frekvenca	50 Hz
Električni tok	0,6 A
Priključna moč	105 W
Hladilno sredstvo/prostornina	R600a 52 g
Teža	34 kg
Snov	Ciklopentan

Informacije o odlaganju odpadne električne opreme (zasebna gospodinjstva)



Ta simbol na izdelkih in/ali spremnih dokumentih pomeni, da rabljene električne in elektronske opreme ne smemo zavreči skupaj z drugimi gospodinjstvi odpadki. Za pravilno ravnanje, predelavo in reciklažo vas prosimo, da te izdelke brezplačno vrnete na določena zbirna mesta. V nekaterih državah je te izdelke mogoče vrniti neposredno prodajalcu ob nakupu podobnega novega izdelka.

S pravilnim odlaganjem teh izdelkov pomagata hraniti dragocene vire in preprečiti morebitne negativne učinke na zdravje ljudi in okolje, do katerih bi sicer zaradi nepravilnega ravnanja z odpadki lahko prišlo. Za več informacij o najbližjem zbirnem mestu se obrnite na lokalni urad. Za nepravilno odlaganje odpadkov so možne kazni v skladu z veljavno zakonodajo.

Za poslovne uporabnike v Evropski uniji

Če želite zavreči električno in elektronsko opremo, se za več informacij obrnite na lokalnega prodajalca ali dobavitelja.

Informacije o odlaganju v državah izven Evropske unije

Ta simbol velja samo v Evropski uniji. Če želite odstraniti to napravo, se obrnite na ustrezne organe lokalne skupnosti ali prodajalca in povprašajte po ustreznem načinu odstranitve.