

guzzanti

**Vestavná chladnička
Vstavaná chladnička
Lodówka do zabudowy
Beépített hűtőszekrény
Vgradni hladilnik
Kühlschrank
Built-in Fridge**

GZ 8812

CZ

SK

PL

H

SI

DE

EN

**Návod k obsluze
Návod na obsluhu
Instrukcja obsługi
Használati útmutató
Navodila za uporabo
Gebrauchsanleitung
Instruction manual**

Obsah

Bezpečnostní pokyny	2
Popis spotřebiče	5
Změna směru otevírání dvířek	6
Instalace	9
Denní používání.....	13

Bezpečnostní pokyny






Před instalací a prvním použitím spotřebiče si prosím pozorně přečtěte tento návod k obsluze včetně veškerých pokynů a varování, předejdete tak ohrožení osob a zároveň se naučíte spotřebič správně používat. Je důležité, aby se s tímto návodem k obsluze seznámily všechny osoby, které budou spotřebič používat, vyvarují se tak zbytečným chybám a nehodám. Uschovejte tento návod k obsluze na bezpečném místě. Pokud spotřebič stěhujete nebo předáváte jiné osobě, nezapomeňte k němu přiložit tento návod. Každý se tak bude moci během životnosti spotřebiče informovat o jeho správném používání a s tím spojené bezpečnosti.

Dodržujte pokyny uvedené v tomto návodu, předejdete tak ohrožení osob a poškození majetku. Výrobce nenese odpovědnost za zranění osob nebo poškození majetku zaviněná nedodržáním pokynů uvedených v tomto návodu k obsluze.

Bezpečnost dětí a zranitelných osob

- Tento spotřebič smí používat děti starší 8 let a osoby se sníženými fyzickými, smyslovými nebo duševními schopnostmi nebo s nedostatečnými zkušenostmi a znalostmi pouze tehdy, pokud se nacházejí pod dohledem odpovědné osoby nebo pokud byly seznámeny se správným a bezpečným používáním tohoto spotřebiče a chápou případná rizika s tím spojená.
- Dbejte na to, aby si děti se spotřebičem nehrály.
- Děti smí provádět čištění a uživatelskou údržbu spotřebiče pouze tehdy, pokud jsou starší 8 let a nacházejí se pod dohledem odpovědné osoby.
- Skladujte veškerý obalový materiál mimo dosah dětí. Hrozí riziko spolknutí či udušení.
- Pokud chcete spotřebič zlikvidovat, vytáhněte zástrčku napájecího kabelu ze zásuvky, odřízněte napájecí kabel (tak blízko u spotřebiče, jak jen to je možné) a demontujte dvířka. Zabráňte tak hrajícím si dětem, aby se ve spotřebiči zavřely nebo utrpěly úraz elektrickým proudem.
- Pokud tímto spotřebičem vybaveným magnetickým těsněním dvířek nahrazujete starší spotřebič, který má na dvířkách nebo víku pružinový zámek (západku), nezapomeňte zámek před likvidací starého spotřebiče zneškodnit. Předejdete tak tomu, aby se z vyloužilého spotřebiče stala smrtelná past pro děti.

Všeobecné bezpečnostní pokyny

-  **VAROVÁNÍ!** Dbejte na to, aby nedocházelo k blokování ventilačních otvorů samotného spotřebiče nebo nábytku, do kterého je spotřebič případně vestavěn.
-  **VAROVÁNÍ!** K odstranění námrazy nepoužívejte mechanická zařízení ani jiné prostředky, které nebyly doporučeny výrobcem.
-  **VAROVÁNÍ!** Dbejte na to, abyste nepoškodili chladicí okruh.
-  **VAROVÁNÍ!** Nepoužívejte uvnitř chladničky jiné elektrospotřebiče (jako jsou například výrobky zmrzliny), pokud k tomuto účelu nebyly schváleny výrobcem.
-  **VAROVÁNÍ!** Nedotýkejte se osvětlení spotřebiče, které bylo dlouho zapnuté, neboť byste se mohli popálit.¹⁾

- Neskladujte v tomto spotřebiči výbušné látky, jako jsou aerosolové plechovky s hořlavým hnacím plynem.
- Chladivo isobutan (R600a) obsažené v chladicím okruhu tohoto spotřebiče je přirozený plyn, který se vyznačuje vysokou kompatibilitou s životním prostředím, je však hořlavý.
- Ujistěte se, že během přepravy a instalace spotřebiče nedošlo k poškození komponent chladicího okruhu. V opačném případě postupujte následovně:
 - vyvarujte se otevřeného ohně a zdrojů vznícení;
 - řádně vyvětrejte místnost, ve které se spotřebič nachází.
- Je nebezpečné měnit specifikace spotřebiče nebo spotřebič jakýmkoliv způsobem upravovat. Jakékoliv poškození napájecího kabelu může způsobit zkrat, požár a/nebo úraz elektrickým proudem.
- Tento spotřebič je určen k použití v domácnosti a podobném prostředí, jako jsou:
 - kuchyně pro zaměstnance v obchodech, kancelářích a jiném pracovním prostředí;
 - farmy a použití spotřebiče klienty hotelů, motelů a jiných typů ubytování;
 - ubytovací zařízení s výdejem snídaně;
 - catering a podobné nekomerční účely.

VAROVÁNÍ! Výměnu jakýchkoliv elektrických komponent (zástrčka, napájecí kabel, kompresor atd.) smí z bezpečnostních důvodů provést pouze autorizovaný servisní technik nebo podobně kvalifikovaná osoba.

VAROVÁNÍ! Žárovka dodávaná spolu se spotřebičem je „zvláštní žárovka“, kterou lze používat pouze v tomto spotřebiči. Tato „speciální žárovka“ není určena k běžnému svícení v domácnosti.¹⁾

¹⁾ Pokud je v chladicím prostoru zabudováno osvětlení.

- Neprodělujte napájecí kabel.
- Ujistěte se, že nedošlo k přimáčknutí či poškození napájecího kabelu zadní částí spotřebiče. Přimáčknutý nebo poškozený napájecí kabel se může přehřát a způsobit požár.
- Ujistěte se, že zásuvka, ke které je spotřebič připojen, je dobře přístupná.
- Při odpojování spotřebiče od elektrické sítě tahejte na zástrčku, nikoliv za kabel.
- Nezasunujte zástrčku napájecího kabelu do zásuvky, která je uvolněná. Hrozí riziko úrazu elektrickým proudem nebo požáru.
- Nepoužívejte spotřebič s nefunkčním osvětlením.
- Tento spotřebič je těžký. Buďte při manipulaci s ním opatrní.
- Nevyjímejte potraviny z mrazicího prostoru ani se jich nedotýkejte, pokud máte vlhké nebo mokré ruce. Mohlo by dojít k poškození kůže na ruku nebo jejímu popálení mrazem.
- Dlouhodobě nevystavujte spotřebič přímému slunečnímu záření.

Denní používání

- Nepokládejte horké předměty na plastové části spotřebiče.
- Dbejte na to, aby se potraviny vložené do chladicího prostoru nedotýkaly zadní stěny.
- Již rozmražené potraviny nelze znovu zmrazit.¹⁾
- Skladujte balené mražené potraviny v souladu s pokyny výrobce uvedenými na obalu.¹⁾
- Přísně dodržujte doporučení výrobce spotřebiče týkající se skladování potravin, viz příslušné pokyny.
- Neumisťujte do mrazicího prostoru spotřebiče sycené ani šumivé nápoje, neboť v takovém případě dochází ke vzniku tlaku v plechovce, plechovka s nápojem může explodovat a poškodit tak spotřebič.¹⁾
- Zmrzlina může způsobit popálení mrazem, pokud se konzumuje ihned po vyjmutí ze spotřebiče.¹⁾

Péče a čištění

- Před přistoupením k údržbě vypněte spotřebič a vytáhněte zástrčku napájecího kabelu ze zásuvky.
- Nepoužívejte k čištění spotřebiče kovové předměty.
- K odstranění námrazy ze spotřebiče nepoužívejte ostré předměty. Používejte pouze plastovou škrabku.¹⁾
- Pravidelně kontrolujte odtokový otvor chladničky na přítomnost roztáté vody. V případě potřeby odtok vyčistěte. Pokud dojde k ucpání odtokového otvoru, voda se bude hromadit na dně spotřebiče.²⁾

¹⁾ Pokud je spotřebič vybaven mrazicím prostorem.

²⁾ Pokud je spotřebič vybaven chladicím prostorem určeným ke skladování čerstvých potravin.

Instalace

Důležité! Při připojování spotřebiče k elektrické síti se řiďte pokyny uvedenými v příslušné kapitole tohoto návodu.

- Vybalte spotřebič a zkontrolujte, zda nedošlo k jeho poškození během přepravy. Poškozený spotřebič nepřipojujte k elektrické síti. Případné poškození ihned nahláste prodejci, u kterého jste spotřebič zakoupili. V takovém případě si uschovejte obal.
- Doporučujeme vyčkat s připojením spotřebiče k elektrické síti alespoň čtyři hodiny, aby během této doby mohl olej natéct zpět do kompresoru.
- Dbejte na dostatečnou cirkulaci vzduchu kolem spotřebiče, zabráníte tak jeho přehřátí. Abyste dosáhli dostatečné ventilace, řiďte se instalačními pokyny uvedenými v tomto návodu.
- Pokud je to možné, měli byste na zadní stěnu spotřebiče umístit zářičky, které zabrání kontaktu teplých částí spotřebiče (kompresor, kondenzátor) se zdí. Předejdete tak případnému požáru.
- Neumísťujte spotřebič do blízkosti radiátorů nebo sporáků.
- Ujistěte se, že zásuvka, ke které je spotřebič připojen, zůstává dobře přístupná.


Servis


- Veškeré elektrické práce spojené se servisem spotřebiče smí provádět pouze kvalifikovaný elektrikář nebo podobně kvalifikovaná osoba.
- Tento výrobek musí být servisován pouze v autorizovaném servisním centru. Smí být použity pouze originální náhradní díly.


Úspora energie

- Nevkládejte do spotřebiče horké pokrmy.
- Potraviny se v chladicím prostoru nesmí nacházet příliš blízko u sebe, neboť by bránily cirkulaci vzduchu.
- Ujistěte se, že se potraviny nedotýkají zadní stěny chladicího prostoru.
- Pokud dojde k výpadku elektrického proudu, neotevírejte dvířka spotřebiče.
- Neotevírejte dvířka spotřebiče příliš často.
- Nenechávejte dvířka spotřebiče otevřená příliš dlouho.
- Nenastavujte termostat na příliš nízkou teplotu.
- Některé příslušenství, jako jsou zásuvky, lze vyjmout, zvětšit tak skladovací prostor a zároveň snížit spotřebu energie.

Ochrana životního prostředí

 Tento spotřebič neobsahuje plyny, které by mohly poškodit ozonovou vrstvu, a to ani v chladicím okruhu, ani v izolačních materiálech. Vysloužilý spotřebič nelze zlikvidovat spolu s běžným domovním odpadem. Izolační pěna obsahuje hořlavé plyny: Vysloužilý spotřebič byste měli zlikvidovat v souladu s platnými předpisy. Podrobné informace o správné likvidaci spotřebiče Vám poskytne místní správa. Vyvarujte se poškození chladicí jednotky, především výměníku tepla. Materiály použité v tomto spotřebiči a označené symbolem ♻️ jsou recyklovatelné.

 Tento symbol na výrobku nebo jeho obalu upozorňuje na to, že tento výrobek nelze zlikvidovat spolu s běžným domovním odpadem. Odevzdejte vysloužilý spotřebič ve sběrně elektroodpadu, která zajistí jeho ekologickou likvidaci.

 Zajištěním správné likvidace tohoto výrobku předejdete případným negativním vlivům na životní prostředí a lidské zdraví, ke kterým by mohlo dojít v případě nevhodné likvidace. Podrobnější informace o recyklaci tohoto výrobku Vám poskytne místní správa, služba likvidace domovního odpadu nebo prodejce, u kterého jste výrobek zakoupili.

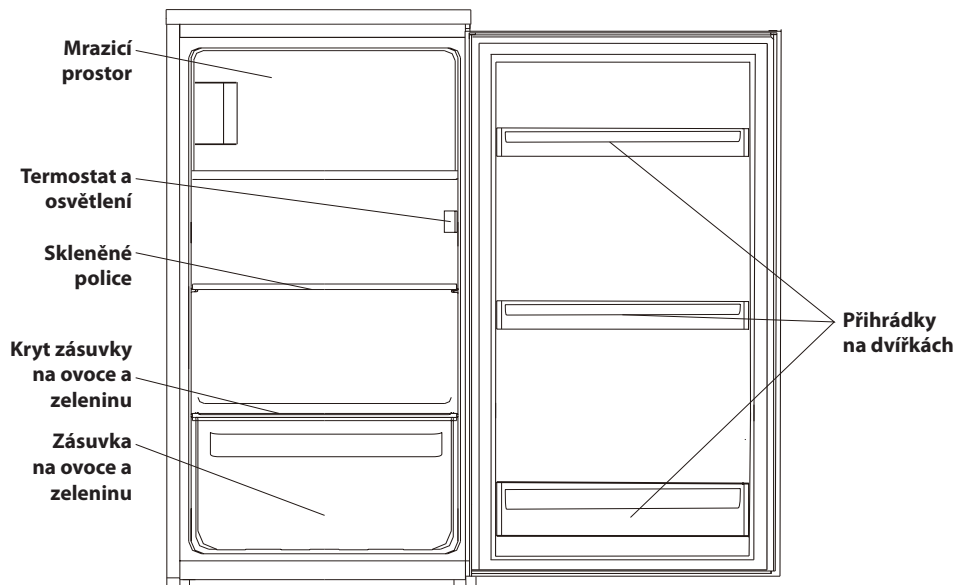
Obalové materiály

Materiály označené příslušným symbolem jsou recyklovatelné. Odevzdejte tyto materiály do příslušných sběrných kontejnerů.

Likvidace vysloužilého spotřebiče

1. Vytáhněte zástrčku napájecího kabelu ze zásuvky.
2. Odřízněte napájecí kabel a zlikvidujte jej.

Popis spotřebiče



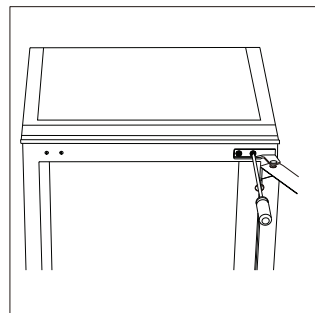
Poznámka: Výše uvedený obrázek je pouze ilustrativní. Vzhled reálného spotřebiče se může lišit.

Změna směru otevírání dvířek

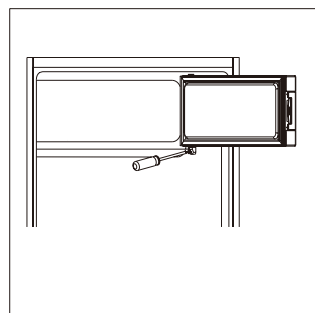
Potřebné náčiní: Křížový šroubovák, plochý šroubovák, šestihranný klíč.

- Ujistěte se, že je spotřebič odpojený od elektrické sítě a prázdný.
- Aby bylo možné demontovat dvířka, je nutné nejprve naklonit spotřebič dozadu. Opřete spotřebič o něco pevného a stabilního, aby během demontování dvířek nesklouzl na zem.
- Uschovejte všechny demontované části, budete je potřebovat při nasazování dvířek.
- Nepokládejte spotřebič vodorovně, neboť byste tak mohli poškodit chladicí systém.
- Je lepší manipulovat se spotřebičem během úpravy dvířek ve dvou.

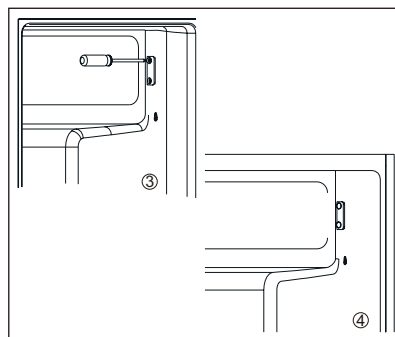
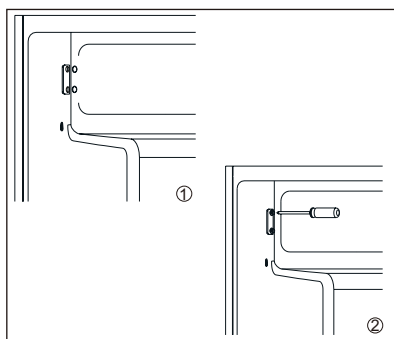
1. Odšroubujte horní závěs. Poté dvířka nadzvedněte a umístěte na čalouněný povrch, aby nedošlo k jejich poškrábání.



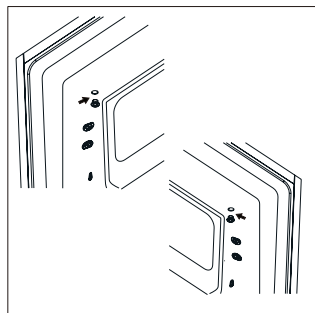
2. Odšroubujte spodní závěs dvířek mrazicího prostoru. Poté dvířka vyjměte a umístěte je na měkkou podložku, aby nedošlo k jejich poškrábání.



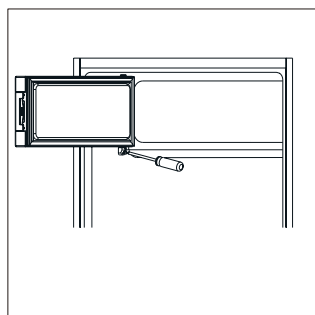
3. Odstraňte kryty šroubů a odšroubujte držák dvířek. Poté je nasadte na druhou stranu.



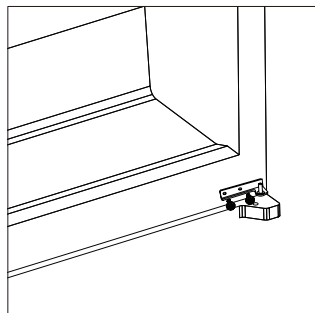
4. Přesuňte kryt otvoru závěsu zleva doprava.



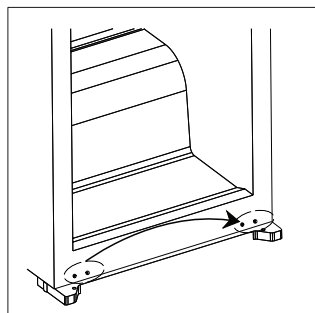
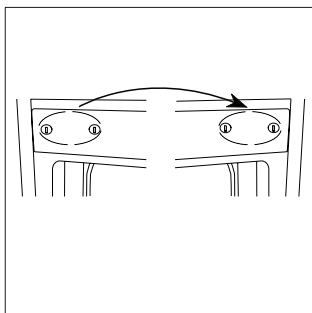
5. Otočte dvířka mrazicího prostoru a umístěte stranu se závěsem na levou stranu. Poté dvířka upevněte pomocí držáku.



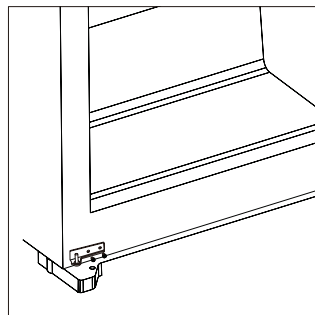
6. Odšroubujte spodní závěs.



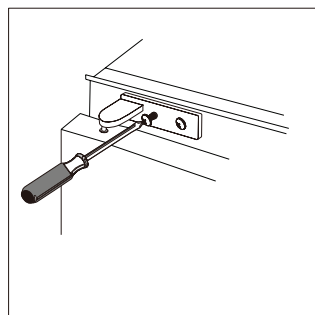
7. Odšroubujte a přesuňte otvory pro šrouby v horní a dolní části spotřebiče zleva doprava.



8. Otočte horní závěs a namontujte jej na spodní levou část spotřebiče.



9. Nasadte zpět dvířka. Ujistěte se, že jsou vodorovně i svisle vyrovnána a těsnění k nim přiléhá na všech stranách. Teprve poté utáhněte šrouby horního závěsu. Poté otočte odstraněný spodní závěs a přišroubujte jej k horní přední části spotřebiče.

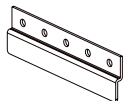


Instalace

Sada pro instalaci



Vodítko x 2



Posuvný prvek x 2



Krátký šroub x 6



Dlouhý šroub x 2

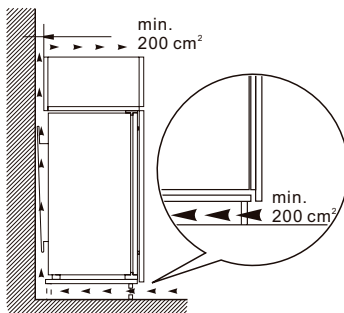
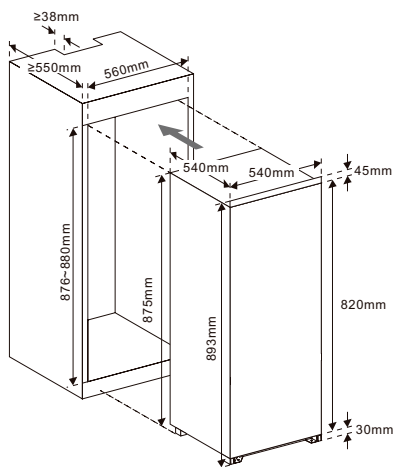


Gumové těsnění x 1

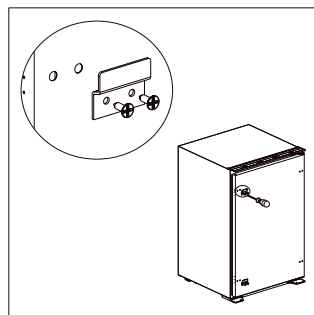
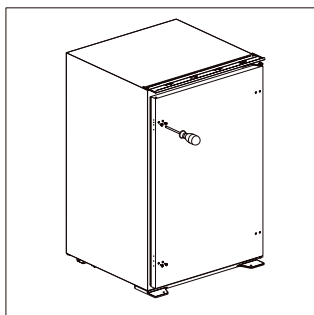
Instalace spotřebiče

Potřebné nářadí: Křížový šroubovák, plochý šroubovák, páska, tužka.

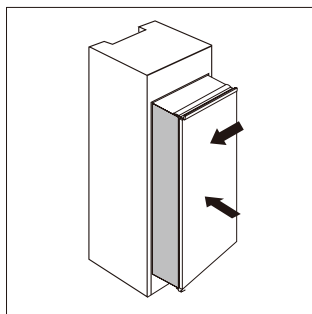
1. Zajištěte dostatečnou velikost skříňky a vhodnou ventilaci.



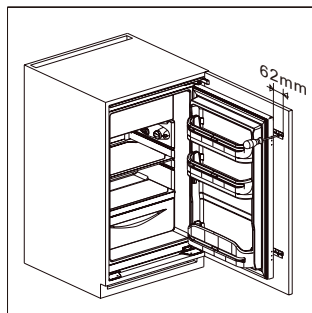
2. Odstraňte čtyři šrouby na otevřené straně dvířek. Poté pomocí čtyř šroubů upevněte na dvířka obě vodítka.



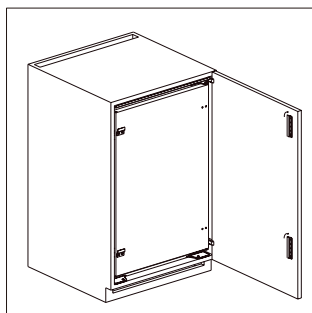
3. Pomalu a opatrně zasuňte spotřebič do skříňky. Ujistěte se, že otevírací strana se nachází co nejbliže u stěny skříňky a přední strana nožiček spotřebiče (vyjma dvířek) je zarovnaná s přední stranou dřevěné skříňky (vyjma dřevěných dvířek).



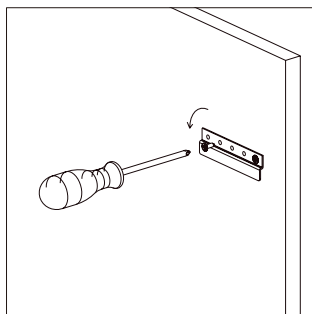
4. Otevřete dvířka spotřebiče v úhlu 90° a přiložte k nim dřevěná dvířka. Umístěte posuvné prvky do vodítek a nechte vodítka natažená na otevřenou stranu dvířek spotřebiče 62 mm. Poté připevněte každý posuvný prvek k dřevěným dvířkům jedním šroubem. Označte polohu posuvných prvků na dřevěných dvířkách.



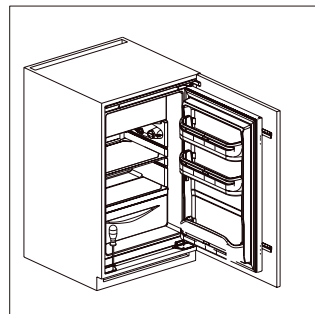
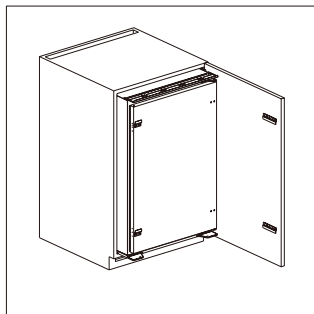
5. Otočte posuvné prvky tak, aby vyklouzly z vodítek. Poté zavřete dvířka spotřebiče.



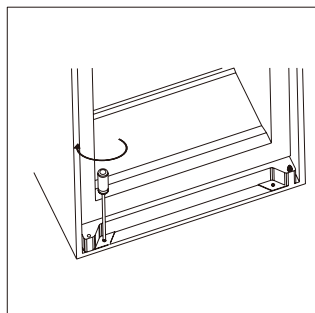
6. Upevněte oba posuvné prvky k dřevěným dvířkům ve vyznačené poloze.



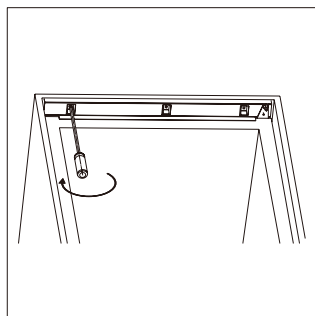
7. Opatrně vysuňte spotřebič z dřevěné skříňky o cca 150 mm. Poté otevřete dvířka spotřebiče a zasuňte posuvné prvky do vodiček zatlačením spotřebiče zpět do skříňky.



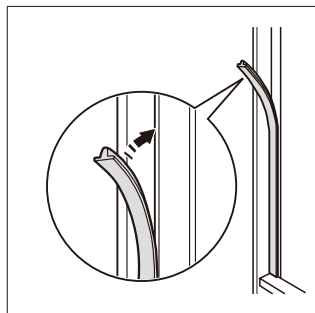
8. Dvakrát zkontrolujte, zda se dvířka hladce otevírají, zavírají a správně těsní. Pokud ne, mírně upravte polohu spotřebiče. Poté připevněte spodní držák k dřevěné skříňce.



9. Připevněte horní držák k dřevěné skříňce.



10. Do mezery mezi spotřebičem a dřevěnou skříňkou na otevřené straně dvířek vložte gumové těsnění.



Umístění

Umístěte spotřebič tam, kde okolní teplota odpovídá klimatické třídě uvedené na výrobním štítku spotřebiče.

Klimatická třída	Okolní teplota
SN	+10 až +32 °C
N	+16 až +32 °C
ST	+16 až +38 °C
T	+16 až +43 °C

Výběr místa

Spotřebič by se měl nacházet v dostatečné vzdálenosti od zdrojů tepla, jako jsou radiátory, bojler, přímé sluneční paprsky atd.

 **VAROVÁNÍ!** Musí být možné kdykoliv odpojit spotřebič od elektrické sítě. Zásuvka, ke které je spotřebič připojen, proto musí zůstat snadno přístupná.

Připojení k elektrické síti

Před připojením spotřebiče k elektrické síti se ujistěte, že napětí a frekvence uvedené na výrobním štítku spotřebiče odpovídají hodnotám Vaší sítě. Spotřebič musí být uzemněný. Zástrčka napájecího kabelu je vybavena zemnicím kontaktem. Pokud zásuvka, ke které chcete spotřebič připojit, není uzemněná, připojte spotřebič k samostatnému uzemnění. V takovém případě se obraťte na kvalifikovaného elektrikáře.

Výrobce nenesе žádnou odpovědnost za případné škody, ke kterým došlo nedodržením výše uvedených bezpečnostních opatření. Tento spotřebič odpovídá směrnici EHS.

Denní používání

První použití

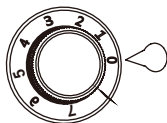
Vyčištění vnitřního prostoru

Před prvním použitím spotřebiče vyčistěte vnitřní prostor a veškeré vnitřní příslušenství vlažnou vodou s trochou neutrálního prostředku na mytí nádobí. Odstraní tak typický zápach novoty. Poté vše vytřete dosucha.

Důležité! Nepoužívejte čisticí prostředky ani abrazivní prášky, neboť by v takovém případě mohlo dojít k poškřábání povrchu spotřebiče i příslušenství.

Nastavení teploty

- Připojte spotřebič k elektrické síti. Teplota uvnitř spotřebiče je řízena termostatem. Máte k dispozici 8 nastavení. 1 je nejteplejší nastavení, 7 je nejchladnější nastavení a nastavením termostatu na 0 spotřebič vypnete.
- Spotřebič nemusí dosáhnout nastavené teploty, pokud se nachází ve velmi horkém prostředí nebo pokud příliš často otevíráte dvířka.



Zmrazování čerstvých potravin

- Mrazicí oddíl je vhodný pro zmrazování čerstvých potravin a dlouhodobé skladování zmražených a hluboce zmražených potravin.
- Vložte čerstvé potraviny určené ke zmražení do mrazicího oddílu.
- Maximální množství potravin, které lze zmrazit během 24 hodin, je uvedeno na výrobním štítku.
- Proces zmrazování trvá 24 hodin: Během této doby nepřidávejte do mrazicího oddílu žádné jiné potraviny určené ke zmražení.

Skladování zmražených potravin

Při prvním uvedení spotřebiče do provozu nebo po provozní pauze nechte spotřebič běžet alespoň 2 hodiny při nastavené chladnější teplotě, a teprve poté vložte do mrazicího prostoru potraviny.

Důležité! V případě náhodného rozmrazení, například při výpadku napájení trvajícím déle, než je uvedeno v tabulce technických údajů, musíte rozmražené potraviny rychle spotřebovat nebo ihned tepelně upravit a poté znovu zmrazit (po uvaření či upečení).

Rozmrazování

Hluboce zmražené nebo zmražené potraviny, které chcete použít, můžete rozmrazit v chladicím prostoru spotřebiče nebo při pokojové teplotě v závislosti na čase vyhrazeném pro tento proces.

Malé kousky můžete tepelně upravit ještě zmražené, vyjmuté přímo z mrazicího prostoru. V takovém případě bude tepelná úprava trvat déle.

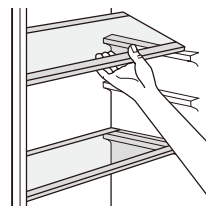
Forma na led

Tento spotřebič může být vybaven jednou nebo několika formami na led.

Příslušenství

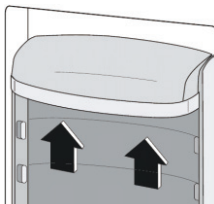
Pohyblivé police

Stěny chladničky jsou vybaveny řadou držáků, takže můžete rozmístit police podle potřeby.



Rozmístění přihrádek na dvířkách

Přihrádky na dvířkách lze umístit do různé výšky tak, aby v nich bylo možné skladovat potraviny nebo nápoje různé velikosti. Polohu přihrádek upravíte následovně: Vysuňte přihrádku ve směru šipek, vyjměte ji a přemístěte podle potřeby.



Užitečné rady a tipy

Přečtěte si několik důležitých rad, které Vám pomohou co nejlépe využít mrazicí prostor spotřebiče:

- maximální množství potravin, které lze během 24 hodin zmrazit, je uvedeno na výrobním štítku;
- proces zmrazení trvá 24 hodin; během této doby nevkládejte do mrazicího prostoru žádné jiné potraviny určené ke zmrazení;
- zmrazuje pouze potraviny té nejvyšší kvality, čerstvé a důkladně omyté;
- potraviny připravujte v malých porcích, aby je bylo možné rychle a úplně zmrazit a následně rozmrazit pouze požadované množství;
- zabalte potraviny do hliníkové fólie nebo polyetylénového sáčku a ujistěte se, že jsou obaly vzduchotěsné;
- nedopusťte, aby se čerstvé, nezmrazené potraviny dotýkaly již zmrazených potravin, zabráníte tak zvýšení teploty již zmrazených potravin;
- libové potraviny se skladují lépe a déle než masné potraviny; sůl snižuje trvanlivost potravin;
- konzumace vodové zmrzliny ihned po vyjmutí z mrazicího prostoru může způsobit popálení pokožky mrazem;
- nevyjímejte potraviny z mrazicího prostoru vlhkýma nebo mokřýma rukama, mohlo by dojít k popálení pokožky mrazem;
- doporučujeme Vám poznamenat si na každé balení potravin datum zmrazení, budete tak mít přehled o době skladování.

Tipy pro skladování mražených potravin

Abyste dosáhli nejlepšího výkonu spotřebiče:

- ujistěte se, že mražené potraviny zakoupené v obchodě byly prodejcem správně skladovány;
- zakoupené mražené potraviny byste měli přepravovat z obchodu domů co nejrychleji a ihned je vložit do mrazicího prostoru spotřebiče;
- neotevírejte dvířka příliš často a nenechávejte je otevřená déle, než je nutné;
- již rozmražené potraviny se rychle kazí a nelze je znovu zmrazit;
- nepřekračujte dobu skladování potravin, kterou výrobce uvedl na jejich obalu.

Tipy pro chlazení čerstvých potravin

Abyste dosáhli nejlepšího výkonu spotřebiče, řiďte se následujícími pokyny:

- Neskladujte v chladničce teplé pokrmy nebo vypařující se tekutiny.
- Potraviny před vložením do chladničky zakryjte nebo zabalte, zvláště pokud mají výraznou vůni.
- Maso (všechny druhy): Zabalte do polyetylénových sáčků a umístěte na skleněnou polici nad zásuvkou na ovoce a zeleninu.
- Tímto způsobem lze skladovat maso pouze jeden nebo dva dny.
- Tepelně upravené pokrmy, studené pokrmy atd.: Pokrmy zakryjte a umístěte na libovolnou polici.
- Ovoce a zelenina: Ovoce a zeleninu pečlivě očistěte a umístěte do příslušné zásuvky.
- Máslo a sýry: Umístěte do speciálních vzduchotěsných nádob nebo zabalte do hliníkové fólie či polyetylénového sáčku, abyste co nejvíce zamezili přístupu vzduchu.
- Lahve mléka: Lahve by měly mít uzávěr a měli byste je skladovat v přihrádce na dvířkách.
- Banány, brambory, cibule a česnek se nehodí ke skladování v chladničce, pokud nejsou zabalené.

Čištění

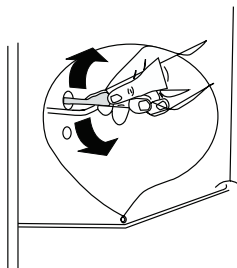
Z hygienických důvodů byste měli pravidelně čistit vnitřní prostor spotřebiče včetně veškerého příslušenství.

⚠ POZOR! Spotřebič musí být během čištění odpojený od elektrické sítě. Nebezpečí úrazu elektrickým proudem! Před čištěním spotřebič vypněte a vytáhněte zástrčku napájecího kabelu ze zásuvky nebo vypněte jistič či pojistku. Nikdy nepoužívejte k čištění spotřebiče parní čistič. V elektrických součástkách by se mohla hromadit vlhkost. Nebezpečí úrazu elektrickým proudem! Horká pára může poškodit plastové části spotřebiče. Nezapomeňte spotřebič po vyčištění vytřít dosucha, teprve poté je možné jej znovu zapnout.

Důležité! Éterické oleje a organická rozpouštědla mohou poškodit plastové části spotřebiče, např. citrónová šťáva nebo šťáva z pomerančových slupek, kyselina máslná, čisticí prostředek s obsahem kyseliny octové.

Čištění odtokového otvoru

Pravidelně čistěte odtokový otvor nacházející se v zadní části spotřebiče, předejete tak přetečení rozmražené vody do vnitřního prostoru chladničky.



¹⁾ Pokud se kondenzátor nachází v zadní části spotřebiče.

- Dbejte na to, aby látky obsahující éterické oleje a organická rozpouštědla nepřišly do styku s plastovými částmi spotřebiče.
- Nepoužívejte abrazivní čisticí prostředky.
- Vyjměte potraviny z mrazicího prostoru. Skladujte je zakryté v chladném místě.
- Vypněte spotřebič a vytáhněte zástrčku napájecího kabelu ze zásuvky nebo vypněte jistič či pojistku.
- Vyčistěte spotřebič a vnitřní příslušenství měkkým hadříkem a vlažnou vodou. Po vyčištění vše otřete čistou vodou a vytřete dosucha.
- Jakmile je vše suché, můžete spotřebič zapnout.

Odmrazování mrazicího prostoru

Mrazicí prostor se postupně pokrývá námrazou. Tuto námrazu byste měli pravidelně odstraňovat. Nikdy neseškrabávejte námrazu z výparníku ostrými kovovými předměty, mohli byste tak výparník poškodit. Jakmile je vrstva námrazy na výparníku velmi silná, měli byste provést kompletní odmrazení spotřebiče. Postupujte následovně:

- vytáhněte zástrčku napájecího kabelu ze zásuvky;
- vyjměte z chladničky veškeré potraviny, zabalte je do několika vrstev novin a uskladněte je v chladném místě;
- nechte dvířka otevřená a umístěte pod spotřebič nádobu, do které bude stékat rozmražená voda;
- jakmile je odmrazování kompletní, pečlivě vytřete vnitřní prostor dosucha;
- zasuňte zástrčku napájecího kabelu do zásuvky a zapněte spotřebič.

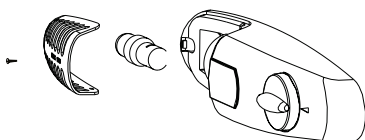
Výměna osvětlení

⚠ POZOR! Před výměnou osvětlení nejprve odpojte spotřebič od zdroje napájení.

Typ osvětlení je uveden na výrobním štítku.

Při výměně osvětlení postupujte podle následujících pokynů:

1. Nastavením termostatu na „0“ vypněte spotřebič.
2. Vytáhněte zástrčku napájecího kabelu ze zásuvky, abyste se ujistili, že je spotřebič opravdu odpojený od zdroje napájení.
3. Vyšroubujte šroub krytu osvětlení.
4. Vysuňte kryt osvětlení.
5. Vyšroubujte osvětlení.
6. Namontujte nové osvětlení otáčením v opačném směru, poté nasadte kryt a přišroubujte.
7. Připojte spotřebič k elektrické síti a nastavte termostat na správnou polohu.



Odstraňování problémů

⚠ POZOR! Před pokusem o odstranění problému nejprve odpojte spotřebič od elektrické sítě. Činnosti, které nejsou uvedeny v tomto návodu k obsluze, smí provádět pouze kvalifikovaný elektrikář nebo podobně kvalifikovaná osoba.

Důležité! Spotřebič vydává během normálního provozu určité zvuky (kompresor, chladicí okruh). Jedná se o zcela normální jev.

Problém	Možná příčina	Náprava
Spotřebič nepracuje.	Termostat je nastavený na "0".	Nastavením termostatu na jiné číslo zapnete spotřebič.
	Zástrčka napájecího kabelu není zasunutá do zásuvky nebo je uvolněná.	Zasuňte zástrčku napájecího kabelu do zásuvky až nadoraz.
	Přepálená nebo vadná pojistka.	Zkontrolujte pojistku a v případě potřeby ji vyměňte.
	Zásuvka je vadná.	Závady v elektroinstalaci smí opravovat pouze elektrikář.
Potraviny jsou příliš teplé.	Nesprávně nastavená teplota.	Přečtěte si kapitolu "Nastavení teploty".
	Dvířka byla otevřena dlouhou dobu.	Otevírejte dvířka pouze na nezbytnou dobu.
	Během 24 hodin jste do spotřebiče vložili příliš mnoho teplých potravin.	Dočasně nastavte chladnější teplotu.
	Spotřebič se nachází v blízkosti tepelného zdroje.	Přečtěte si kapitolu týkající se umístění spotřebiče.
Spotřebič příliš chladí.	Nastavili jste příliš chladnou teplotu.	Dočasně otočte termostat na teplejší nastavení.
Neobvyklý hluk.	Spotřebič není vyrovnaný.	Vyrovnejte spotřebič pomocí stavitelných nožiček.
	Spotřebič se dotýká zdi nebo jiných předmětů.	Mírně posuňte spotřebič.
	Součástka, např. trubka, na zadní stěně spotřebiče se dotýká jiné části spotřebiče nebo zdi.	V případě potřeby součástku opatrně ohněte.
Voda na dně spotřebiče.	Odtokový otvor je zablokovaný.	Viz pokyny v kapitole „Čištění“.

Pokud problém přetrvává, obraťte se na zákaznický servis.

ZÁRUČNÍ PODMÍNKY

Záruka na tento spotřebič představuje 24 měsíců od data zakoupení. Nárok na záruku je možné uplatnit pouze po předložení originálu dokladu o zakoupení výrobku (paragon, faktura) s typovým označením výrobku, datem prodeje a čitelným razítkem prodejce. Záruka zahrnuje výměnu nebo opravu částí spotřebiče, které se poškodí z důvodu poruch ve výrobě spotřebiče. Po uplynutí záruční doby bude spotřebič opraven za poplatek. Výrobce neodpovídá za poškození nebo úrazy osob, zvířat z důvodu nesprávného použití spotřebiče a nedodržení pokynů v návodu k použití. Výrobek je určen výhradně jako domácí spotřebič pro použití v domácnosti. Smluvní záruka je 6 měsíců, pokud je kupující podnikatel - fyzická osoba a spotřebič kupuje pro podnikatelskou činnost nebo komerční využití (§ 429 Obchodního zákoníku). Záruka se snižuje dle § 619 odst. 2 občanského zákoníku na 6 měsíců pro: žárovky, baterie, křemíkové a halogenové trubice.

Záruka se nevztahuje

- jakékoliv mechanické poškození výrobku nebo jeho části
- na vady způsobené nevhodným zacházením nebo umístěním.
- je-li zařízení obsluhováno v rozporu s návodem, případně zásahem neoprávněné osoby.
- nesprávné používání, skladování nebo přenášení.
- na záruku 24 měsíců se nevztahují opravy, například: výměna žárovky, trubice, čištění a odvápnování kávovarů, žehliček, zvlhčovačů, atd. Zde bude účtováno servisem za smluvní cenu.
- pokud nebude při kontrole přístroje zjištěna žádná závada nebo nebudou splněny záruční podmínky, uhradí režijní náklady spojené s kontrolou nebo opravou výrobku kupující.
- zákazník ztrácí záruku při používání výrobků k profesionální či jiné výdělečné činnosti v provozovnách.
- závada byla způsobena vnějšími a živelnými podmínkami (např. poruchami v elektrické síti nebo bytové instalaci)
- záruka se netýká poškození vnějšího vzhledu nebo jiných, které nebrání standardní obsluze.

Pokud zboží při uplatňování vady ze strany spotřebitele bude zasláno poštou nebo přepravní službou musí být zabaleno v obalu vhodném pro přepravu tak, aby se zabránilo poškození výrobku.

Zodpovědný zástupce za servis pro ČR na značky: ARDES, Guzzanti, Scarlett, Luxell, Graef

CERTES spol. s r.o.

Donínská 83

463 34 Hrádek nad Nisou

Tel./fax 482771487 - příjem oprav- servis.

Tel./fax 482718718 - náhradní díly

Mobil: 721018073, 731521116, 608719174

Pracovní doba 8 - 16,30

www: certes.info, e-mail: certes@certes.info



Záruční list

Tento oddíl vyplňte prosím hůlkovým písmem a přiložte k výrobku.

Odesílatel:

Příjmení/jméno:

Stát/PSČ/obec/ulice:

Telefonní číslo:

Číslo/označení (zbožní) položky:

Datum/místo prodeje:

Popis závady:

.....

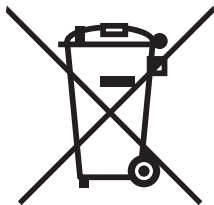
Dátum/podpis:

Záruka se nevztahuje.

Zašlete prosím neopravený výrobek za cenu poštovného zpět.

Sdělte mi, kolik budou činit náklady. Opravte výrobek za úhradu.

Informace pro uživatele k likvidaci elektrických a elektronických zařízení (domácnosti)



Tento symbol na produktech anebo v průvodních dokumentech znamená, že použité elektrické a elektronické výrobky nesmí být přidány do běžného komunálního odpadu.

Ke správné likvidaci, obnově a recyklaci doručte tyto výrobky na určená sběrná místa, kde budou přijata zdarma. Alternativně v některých zemích můžete vrátit své výrobky místnímu prodejci při koupi ekvivalentního nového produktu.

Správnou likvidací tohoto produktu pomůžete zachovat cenné přírodní zdroje a napomáháte prevenci potenciálních negativních dopadů na životní prostředí a lidské zdraví, což by mohly být důsledky nesprávné likvidace odpadů. Další podrobnosti si vyžádejte od místního úřadu nebo nejbližšího sběrného místa.

Při nesprávné likvidaci tohoto druhu odpadu mohou být v souladu s národními předpisy uděleny pokuty.

Pro podnikové uživatele v zemích Evropské unie

Chcete-li likvidovat elektrická a elektronická zařízení, vyžádejte si potřebné informace od svého prodejce nebo dodavatele.

Informace k likvidaci v ostatních zemích mimo Evropskou unii

Tento symbol je platný jen v Evropské unii.

Chcete-li tento výrobek zlikvidovat, vyžádejte si potřebné informace o správném způsobu likvidace od místních úřadů nebo od svého prodejce.

Dovozce:

PRIVEST s.r.o.

Na Zlatnici 301/2

Praha 4, PSČ 147 00

www: www.privest.cz

Email: info@privest.cz

Telefon: (+420) 241 410 819

Obsah

Bezpečnostné informácie	2
Popis spotrebiča	5
Zmena smeru otvárania dvierok	6
Inštalácia	9
Denné používanie.....	13






Bezpečnostné informácie

Pred inštaláciou a prvým použitím spotrebiča si prosím pozorne prečítajte tento návod na obsluhu vrátane všetkých pokynov a varovaní, predídete tak ohrozeniu osôb a zároveň sa naučíte spotrebič správne používať. Je dôležité, aby sa s týmto návodom na obsluhu oboznámili všetky osoby, ktoré budú spotrebič používať, vyvarujú sa tak zbytočným chybám a nehodám. Uchovajte tento návod na obsluhu na bezpečnom mieste. Pokiaľ spotrebič sťahujete alebo predávate inej osobe, nezabudnite k nemu priložiť tento návod. Každý sa tak bude môcť počas životnosti spotrebiča informovať o jeho správnom používaní a s tým spojenej bezpečnosti. Dodržiavajte pokyny uvedené v tomto návode, predídete tak ohrozeniu osôb a poškodeniu majetku. Výrobca nenesie zodpovednosť za poranenie osôb alebo poškodenie majetku zavinené nedodržaním pokynov uvedených v tomto návode na obsluhu.

Bezpečnosť detí a nespôsobilých osôb

- Tento spotrebič môž používať deti staršie ako 8 rokov a osoby so zníženými fyzickými, zmyslovými alebo duševnými schopnosťami alebo s nedostatočnými skúsenosťami a vedomosťami iba vtedy, pokiaľ sa nachádzajú pod dozorom zodpovednej osoby alebo pokiaľ boli oboznámené so správnym a bezpečným používaním tohto spotrebiča a rozumejú prípadným rizikám s tým spojeným.
- Dbajte na to, aby sa deti so spotrebičom nehrali.
- Deti môžu vykonávať čistenie a používateľskú údržbu spotrebiča iba vtedy, pokiaľ sú staršie ako 8 rokov a nachádzajú sa pod dozorom zodpovednej osoby.
- Skladujte všetok obalový materiál mimo dosahu detí. Hrozí riziko prehltnutia alebo zadusenía.
- Pokiaľ chcete spotrebič zlikvidovať, vytiahnite zástrčku prívodného kábla zo zásuvky, odrežte prívodný kábel (tak blízko pri spotrebiči ako len to je možné) a demontujte dvierka. Zabráňte tak hrajúcim sa deťom, aby sa v spotrebiči zatvorili alebo utrpeli úraz elektrickým prúdom.
- Pokiaľ týmto spotrebičom vybaveným magnetickým tesnením dvierok nahradzujete starší spotrebič, ktorý má na dvierkach alebo kryte pružinový zámok (zarážku), nezabudnite zámok pred likvidáciou starého spotrebiča zneškodniť. Predídete tak tomu, aby sa zo starého spotrebiča stala smrteľná pasca pre deti.

Všeobecné bezpečnostné pokyny

-  **VAROVANIE!** Dbajte na to, aby nedochádzalo k blokovaniu ventilačných otvorov samotného spotrebiča alebo nábytku, do ktorého je spotrebič prípadne vstavaný.
-  **VAROVANIE!** Na odstránenie námrazy nepoužívajte mechanické zariadenia ani iné prostriedky, ktoré neboli odporúčané výrobcom.
-  **VAROVANIE!** Dbajte na to, aby ste nepoškodili chladiaci okruh.
-  **VAROVANIE!** Nepoužívajte vo vnútri chladničky iné elektro spotrebiče (ako sú napríklad výrobníky zmrzliny), pokiaľ k pre tento účel neboli schválené výrobcom.
-  **VAROVANIE!** Nedotýkajte sa osvetlenia spotrebiča, ktoré bolo dlho zapnuté, lebo by ste sa mohli popáliť.¹⁾

- Neskladujte v tomto spotrebiči výbušné látky, ako sú aerosolové plechovky s horľavým hnacím plynom.
- Chladivo izobután (R600a) obsiahnuté v chladiacom okruhu tohto spotrebiča je prirodzený plyn, ktorý sa vyznačuje vysokou kompatibilitou so životným prostredím, je však horľavý.
- Uistite sa, že počas prepravy a inštalácie spotrebiča nedošlo k poškodeniu komponentov chladiaceho okruhu. V opačnom prípade postupujte nasledovne:
 - vyvarujte sa otvoreného ohňa a zdrojov vznietenia;
 - poriadne vyvetrajte miestnosť, v ktorej sa spotrebič nachádza.
- Je nebezpečné meniť špecifikácie spotrebiča alebo spotrebič akýmkoľvek spôsobom upravovať. Akékoľvek poškodenie prírodného kábla môže spôsobiť skrat, požiar a/alebo úraz elektrickým prúdom.
- Tento spotrebič je určený na použitie v domácnosti a podobnom prostredí, ako sú:
 - kuchyne pre zamestnancov v obchodoch, kanceláriách a inom pracovnom prostredí;
 - farmy a použitie spotrebiča klientmi hotelov, motelov a iných typov ubytovania;
 - ubytovacie zariadenia s výdajom raňajok;
 - catering a podobné nekomerčné účely.

⚠ VAROVANIE! Výmenu akýchkoľvek elektrických komponentov (zástrčka, prírodný kábel, kompresor atď.) môže z bezpečnostných dôvodov vykonať iba autorizovaný servisný technik alebo podobne kvalifikovaná osoba.

⚠ VAROVANIE! Žiarovka dodávaná spolu so spotrebičom je „špeciálna žiarovka“, ktorú môžete používať iba v tomto spotrebiči. Táto „špeciálna žiarovka“ nie je určená pre bežné svietenie v domácnosti.¹⁾

¹⁾ Pokiaľ je v chladiacom priestore zabudované osvetlenie.

- Nepredlžujte prírodný kábel.
- Uistite sa, že nedošlo k pricvaknutiu alebo poškodeniu prírodného kábla zadnou časťou spotrebiča.
- Pricvaknutý alebo poškodený prírodný kábel sa môže prehriať a spôsobiť požiar.
- Uistite sa, že zásuvka, ku ktorej je spotrebič pripojený, je dobre prístupná.
- Pri odpájaní spotrebiča od elektrickej siete ťahajte za zástrčku, nie za kábel.
- Nezasúvajte zástrčku prírodného kábla do zásuvky, ktorá je uvoľnená. Hrozí riziko úrazu elektrickým prúdom alebo požiaru.
- Nepoužívajte spotrebič s nefunkčným osvetlením.
- Tento spotrebič je ťažký. Buďte pri manipulácii s ním opatrní.
- Nevyberajte potraviny z mraziaceho priestoru ani sa ich nedotýkajte, pokiaľ máte vlhké alebo mokré ruky. Mohlo by dôjsť k poškodeniu kože na rukách alebo popáleniu mrazom.
- Dlhodobo nevystavujte spotrebič priamemu slnečnému žiareniu.

Denné používanie

- Neukladajte horúce predmety na plastové časti spotrebiča.
- Dbajte na to, aby sa potraviny vložené do chladiaceho priestoru nedotýkali zadnej steny.
- Už rozmrazené potraviny nie je možné opäť zmraziť.¹⁾
- Skladujte balené mrazené potraviny v súlade s pokynmi výrobcu uvedenými na obale.¹⁾
- Prísne dodržiavajte odporúčania výrobcu spotrebiča týkajúce sa skladovania potravín, viď príslušné pokyny.
- Neumiestňujte do mraziaceho priestoru spotrebiča sytené ani šumivé nápoje, lebo v takom prípade dochádza ku vzniku tlaku v plechovke, plechovka s nápojom môže explodovať a poškodiť tak spotrebič.¹⁾
- Zmrzlina môže spôsobiť popálenie mrazom, pokiaľ sa konzumuje ihneď po vybratí zo spotrebiča.¹⁾

Starostlivosť a čistenie

- Pred prístupom k údržbe vypnite spotrebič a vytiahnite zástrčku prírodného kábla zo zásuvky.
- Nepoužívajte na čistenie spotrebiča kovové predmety.
- Na odstránenie námrazy zo spotrebiča nepoužívajte ostré predmety. Používajte iba plastovú škrabku.¹⁾
- Pravidelne kontrolujte odtokový otvor chladničky na prítomnosť roztopenej vody. V prípade potreby odtok vyčistite. Pokiaľ dôjde k upchatiu odtokového otvoru, voda sa bude hromadiť na dne spotrebiča.²⁾

¹⁾ Pokiaľ je spotrebič vybavený mraziacim priestorom.

²⁾ Pokiaľ je spotrebič vybavený chladiacim priestorom určeným na skladovanie čerstvých potravín.

Inštalácia

Dôležité! Pri pripájaní spotrebiča k elektrickej sieti sa riadte pokynmi uvedenými v príslušnej kapitole tohto návodu.

- Vybajte spotrebič a skontrolujte, či nedošlo k jeho poškodeniu počas prepravy. Poškodený spotrebič nepripájajte k elektrickej sieti. Prípadné poškodenie ihneď nahláste predajcovi, od ktorého ste spotrebič zakúpili. V takomto prípade si uschovajte obal.
- Odporúčame počkať s pripojením spotrebiča k elektrickej sieti aspoň štyri hodiny, aby počas tejto doby mohol olej natiecť späť do kompresoru.
- Dbajte na dostatočnú cirkuláciu vzduchu okolo spotrebiča, zabránite tak jeho prehriatiu. Aby ste dosiahli dostatočnú ventiláciu, riadte sa inštaláčnymi pokynmi uvedenými v tomto návode.
- Pokiaľ je to možné, mali by ste na zadnú stenu spotrebiča umiestniť zárážky, ktoré zabránia kontaktu teplých častí spotrebiča (kompresor, kondenzátor) od stien. Predídete tak prípadnému požiaru.
- Neumiestňujte spotrebič do blízkosti radiátorov alebo sporákov.
- Uistite sa, že zásuvka, ku ktorej je spotrebič pripojený, zostáva dobre prístupná.



Servis

- Všetky elektrické práce spojené so servisom spotrebiča musí vykonávať iba kvalifikovaný elektrikár alebo podobne kvalifikovaná osoba.
- Tento výrobok musí byť opravovaný iba v autorizovanom servisnom centre. Musia byť použité iba originálne náhradné diely.

Úspora energie

- Nevkladajte do spotrebiča horúce pokrmy.
- Potraviny sa v chladiacom priestore nesmú nachádzať veľmi blízko pri sebe, lebo by bránili cirkulácii vzduchu.
- Uistite sa, že sa potraviny nedotýkajú zadnej steny chladiaceho priestoru.
- Pokiaľ dôjde k výpadku elektrického prúdu, neotvárajte dvierka spotrebiča.
- Neotvárajte dvierka spotrebiča veľmi často.
- Nenechávajte dvierka spotrebiča otvorené veľmi dlho.
- Nenastavujte termostat na veľmi nízku teplotu.
- Niektoré príslušenstvá, ako sú šuplíky, môžete vybrať, zväčšíte tak skladovací priestor a zároveň znížite spotrebu energie.

Ochrana životného prostredia

 Tento spotrebič neobsahuje plyny, ktoré by mohli poškodiť ozónovú vrstvu, a to ani v chladiacom okruhu, ani v izolačných materiáloch. Starý spotrebič nie je možné zlikvidovať spolu s bežným domácim odpadom. Izolačná pena obsahuje horľavé plyny: Starý spotrebič by ste mali zlikvidovať v súlade s platnými predpismi. Podrobné informácie o správnej likvidácii spotrebiča Vám poskytne miestna správa. Vyvarujte sa poškodeniu chladiacej jednotky, predovšetkým výmenníka tepla. Materiály použité v tomto spotrebiči a označené symbolom  sú recyklovateľné.



Tento symbol na výrobku alebo jeho obale upozorňuje na to, že tento výrobok nie je možné zlikvidovať spolu s bežným domácim odpadom. Odovzdajte starý spotrebič v zberni elektroodpadu, ktorá zaistí jeho ekologickú likvidáciu.

Zaistením správnej likvidácie tohto výrobku predídete prípadným negatívnym vplyvom na životné prostredie a ľudské zdravie, ku ktorým by mohlo dôjsť v prípade nevhodnej likvidácie. Podrobnejšie informácie o recyklácii tohto výrobku Vám poskytne miestna správa, služba likvidácie domáceho odpadu alebo predajcu, od ktorého ste výrobok zakúpili.

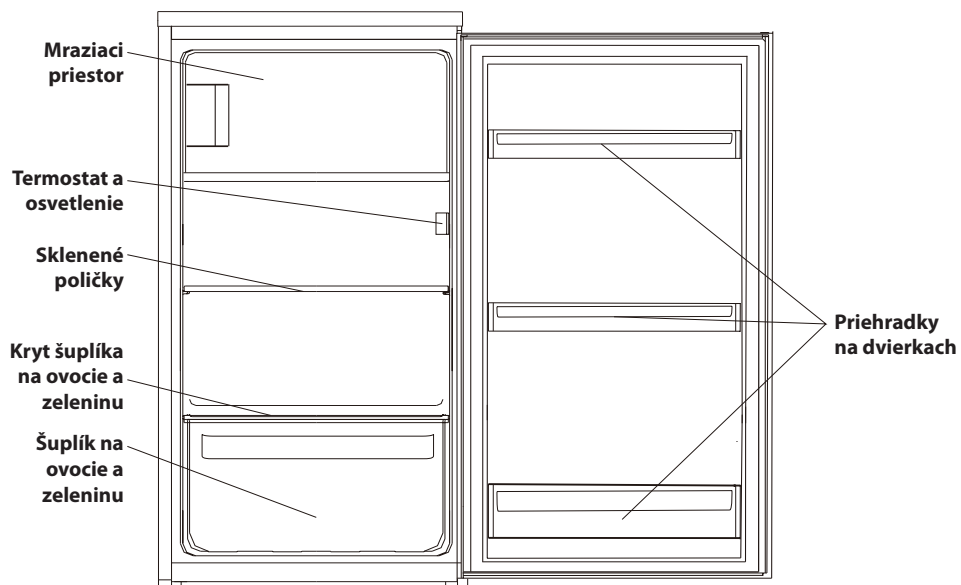
Obalové materiály

Materiály označené príslušným symbolom sú recyklovateľné. Odovzdajte tieto materiály do príslušných zberných kontajnerov.

Likvidácia starého spotrebiča

1. Vytiahnite zástrčku prívodného kábla zo zásuvky.
2. Odrežte prívodný kábel a zlikvidujte ho.

Popis spotrebiča



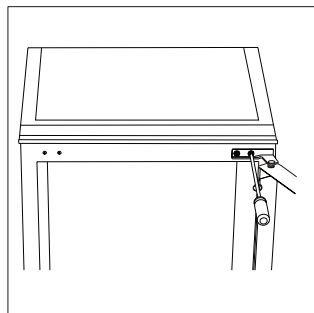
Poznámka: Vyššie uvedený obrázok je iba ilustračný. Vzhľad reálneho spotrebiča sa môže odlišovať.

Zmena smeru otvárania dverok

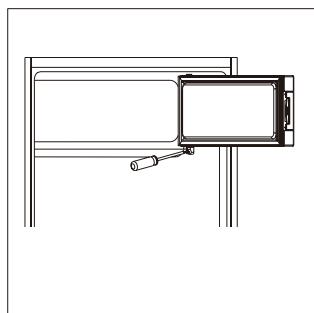
Potrebné náradie: Križový skrutkovač, plochý skrutkovač, šesťhranný kľúč.

- Uistite sa, že je spotrebič odpojený od elektrickej siete a prázdny.
- Aby bolo možné demontovať dvierka, je potrebné najskôr nakloniť spotrebič dozadu. Opríte spotrebič o niečo pevné a stabilné, aby sa počas demontovania dverok nezošmykol na zem.
- Uschovajte všetky demontované časti, budete ich potrebovať pri nasadzovaní dverok.
- Neukladajte spotrebič vodorovne, lebo by ste tak mohli poškodiť chladiaci systém.
- Je lepšie manipulovať so spotrebičom počas úpravy dverok v dvojici.

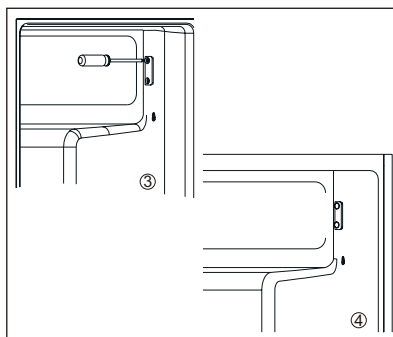
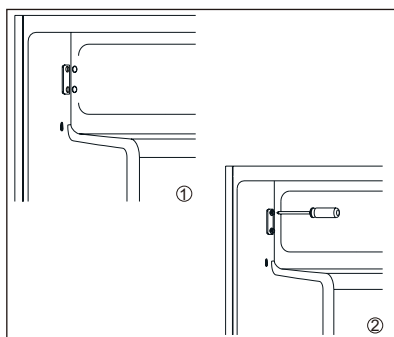
1. Odskrutkujte horný záves. Potom dvierka nadvihnite a umiestnite na čalúnený povrch, aby nedošlo k ich poškrabaniu.



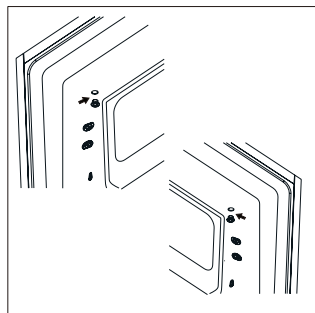
2. Odskrutkujte spodný záves dverok mraziaceho priestoru. Potom dvierka vyberte a umiestnite ich na mäkkú podložku, aby nedošlo k ich poškrabaniu.



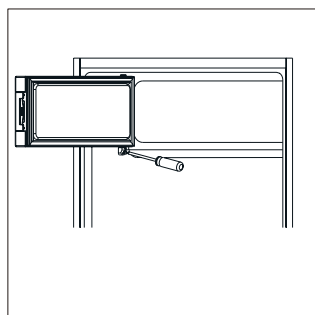
3. Odstráňte kryty skrutiek a odskrutkujte držiak dverok. Potom ich nasadte na druhú stranu.



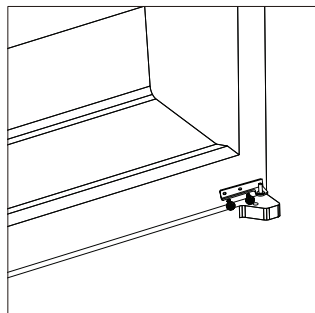
4. Presuňte kryt otvoru závesu zľava doprava.



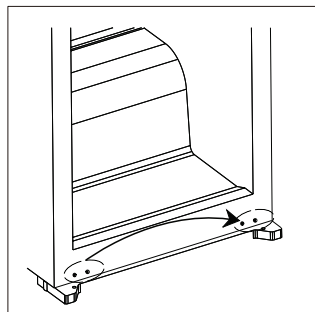
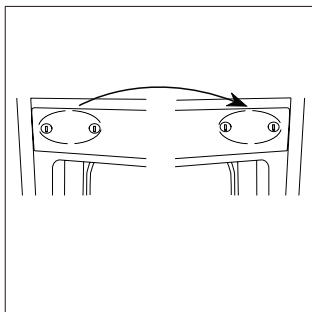
5. Otočte dvierka mraziaceho priestoru a umiestnite stranu so závesom na ľavú stranu. Potom dvierka pripevnite pomocou držiaka.



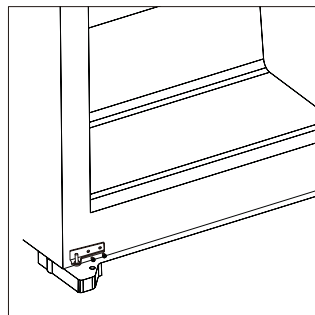
6. Odskrutkujte spodný záves.



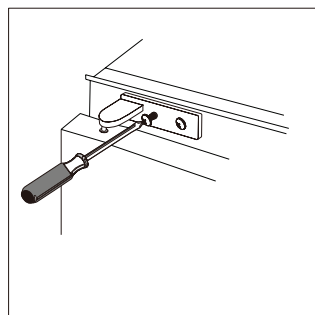
7. Odskrutkujte a presuňte otvory pre skrutky v hornej a dolnej časti spotrebiča zľava doprava.



8. Otočte horný záves a namontujte ho na spodnú ľavú časť spotrebiča.



9. Nasadte späť dvierka. Uistite sa, že sú vodorovne aj zvislo vyrovnané a tesnenie k nim prilieha na všetkých stranách. Až potom dotiahnite skrutky horného závesu. Potom otočte odstránený spodný záves a priskrutkujte ho k hornej prednej časti spotrebiča.

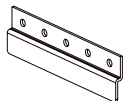


Inštalácia

Súprava pre inštaláciu



Vodiaca lišta x 2



Posuvný prvok x 2



Krátka skrutka x 6



Dlhá skrutka x 2

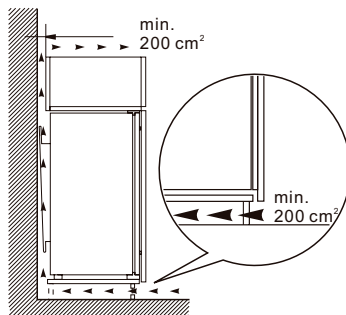
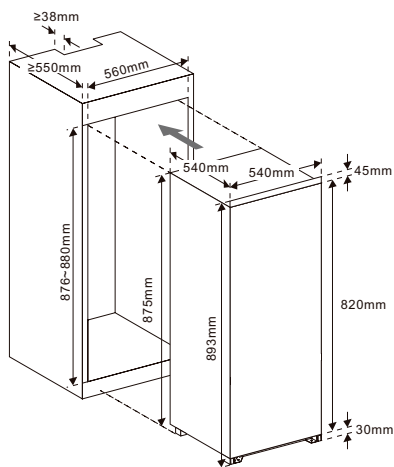


Gumové tesnenie x 1

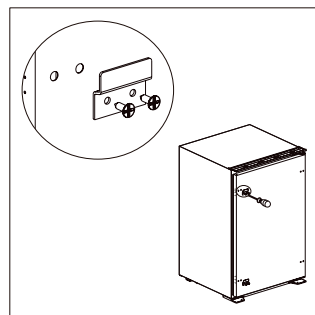
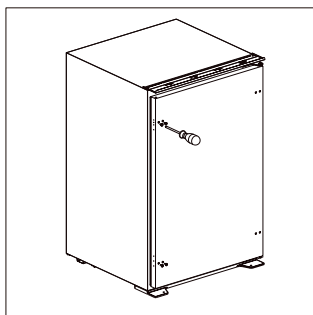
Inštalácia spotrebiča

Potrebné náradie: Križový skrutkovač, plochý skrutkovač, páska, ceruzka.

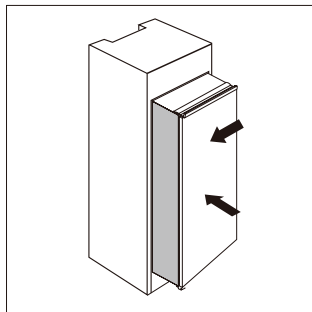
1. Zaisťte dostatočnú veľkosť skrinky a vhodnú ventiláciu.



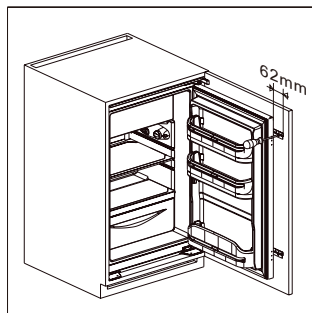
2. Odstráňte štyri skrutky na otvorenej strane dveriek. Potom pomocou štyroch skrutiek pripevnite na dvierka obidve vodiace lišty.



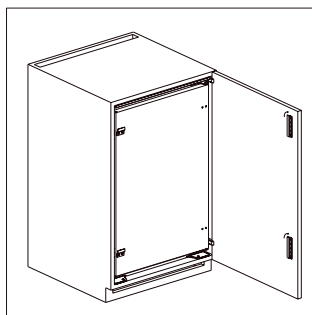
3. Pomaly a opatrne zasuňte spotrebič do skrinky. Uistite sa, že otváracia strana sa nachádza čo najbližšie pri stene skrinky a predná strana nožičiek spotrebiča (okrem dvierok) je zarovnaná s prednou stranou drevené skrinky (okrem drevených dvierok).



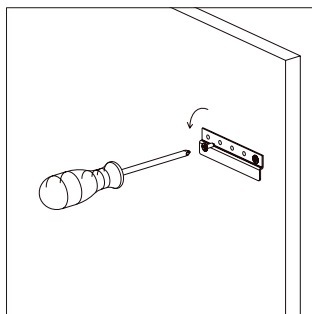
4. Otvorte dvierka spotrebiča v uhle 90° a priložte k nim drevené dvierka. Umiestnite posuvné prvky do vodiacich líšt a nechajte vodiace líšty natiiahnuté na otvorenej strane dvierok spotrebiča 62 mm. Potom pripevnite každý posuvný prvok k dreveným dvierkam jednou skrutkou. Označte polohu posuvných prvkov na drevených dvierkach.



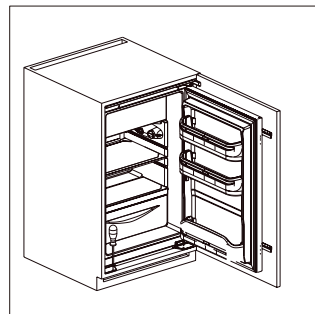
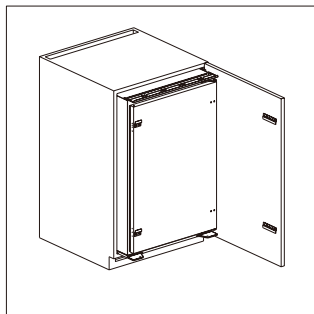
5. Otočte posuvné prvky tak, aby vyklzli z vodiacich líšt. Potom zatvorte dvierka spotrebiča.



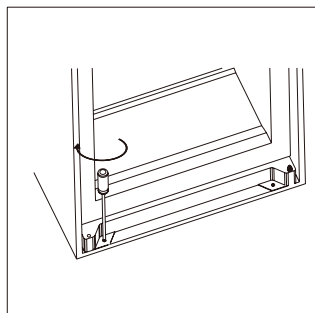
6. Pripevnite obidva posuvné prvky k dreveným dvierkam vo vyznačenej polohe.



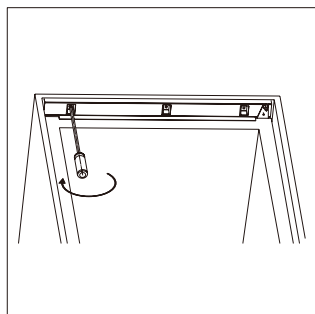
7. Opatrne vysuňte spotrebič z drevenej skrinky o približne 150 mm. Potom otvorte dverka spotrebiča a zasuňte posuvné prvky do vodiacich líšt zatlačením spotrebiča späť do skrinky.



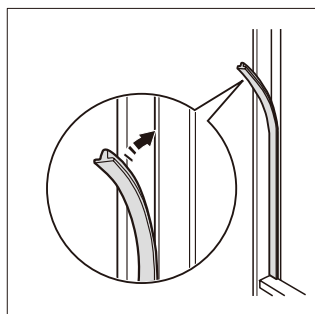
8. Dvakrát skontrolujte, či sa dverka hladko otvárajú, zatvárajú a správne tesnia. Pokiaľ nie, mierne upravte polohu spotrebiča. Potom pripevnite spodný držiak k drevenej skrinke.



9. Pripevnite horný držiak k drevenej skrinke.



10. Do medzery medzi spotrebičom a drevenou skrinkou na otvorenej strane dveriek vložte gumové tesnenie.



Umiestnenie

Umiestnite spotrebič tam, kde okolitá teplota zodpovedá klimatickej triede uvedené na výrobnom štítku spotrebiča.

Klimatická trieda	Okolité teplota
SN	+10 až +32 °C
N	+16 až +32 °C
ST	+16 až +38 °C
T	+16 až +43 °C

Výber miesta

Spotrebič by sa mal nachádzať v dostatočnej vzdialenosti od zdrojov tepla, ako sú radiátory, bojler, priame slnečné žiarenie atď.

 **VAROVANIE!** Musí byť možné kedykoľvek odpojiť spotrebič od elektrickej siete. Zásuvka, ku ktorej je spotrebič pripojený, preto musí zostať ľahko prístupná.

Pripojenie k elektrickej sieti

Pred pripojením spotrebiča k elektrickej sieti sa uistite, že napätie a frekvencia uvedené na výrobnom štítku spotrebiča zodpovedajú hodnotám Vašej siete. Spotrebič musí byť uzemnený. Zástrčka prívodného kábla je vybavená uzemňovacím kontaktom. Pokiaľ zásuvka, ku ktorej chcete spotrebič pripojiť, nie je uzemnená, pripojte spotrebič k samostatnému uzemneniu. V takom prípade sa obráťte na kvalifikovaného elektrikára. Výrobca nenesie žiadnu zodpovednosť za prípadné škody, ku ktorým došlo nedodržaním vyššie uvedených bezpečnostných opatrení. Tento spotrebič zodpovedá smerniciam EHS.

Denné používanie

Prvé použitie

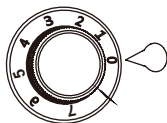
Vyčistenie vnútorného priestoru

Pred prvým použitím spotrebiča vyčistíte vnútorný priestor a všetko vnútorné príslušenstvo vlažnou vodou s trochou neutrálneho prostriedku na umývanie riadu. Odstránite tak typický zápach novoty. Potom všetko utrite dosucha.

Dôležité! Nepoužívajte čistiace prostriedky ani abrazívne prášky, lebo by v takom prípade mohlo dôjsť k poškriabaniu povrchu spotrebiča aj príslušenstva.

Nastavenie teploty

- Pripojte spotrebič k elektrickej sieti. Teplota vo vnútri spotrebiča je riadená termostatom. Máte k dispozícii 8 nastavení. 1 je najteplejšie nastavenie, 7 je najchladnejšie nastavenie a nastavením termostatu na 0 spotrebič vypnete.
- Spotrebič nemusí dosiahnuť nastavenú teplotu, pokiaľ sa nachádza vo veľmi horúcom prostredí alebo pokiaľ veľmi často otvárate dverka.



Zmrazovanie čerstvých potravín

- Mraziaci oddiel je vhodný na zmrazovanie čerstvých potravín a dlhodobé skladovanie zmrazených a hlboko zmrazených potravín.
- Vložte čerstvé potraviny určené na zmrazenie do mraziaceho oddielu.
- Maximálne množstvo potravín, ktoré môžete zmraziť počas 24 hodín, je uvedené na výrobnom štítku.
- Proces zmrazovania trvá 24 hodín: Počas tejto doby nepridávajte do mraziaceho oddielu žiadne iné potraviny určené na zmrazenie.

Skladovanie zmrazených potravín

Pri prvom uvedení spotrebiča do prevádzky alebo po prerušení prevádzky nechajte spotrebič bežať aspoň 2 hodiny pri nastavenej chladnejšej teplote, a až potom vložte do mraziaceho priestoru potraviny.

Dôležité! V prípade náhodného rozmrazenia, napríklad pri výpadku napájania trvajúcom dlhšie, ako je uvedené v tabuľke technických údajov, musíte rozmrazené potraviny rýchlo spotrebovať alebo ihneď tepelne upraviť a potom znovu zmraziť (po uvarení alebo upečení).

Rozmrazovanie

Hlboko zmrazené alebo zmrazené potraviny, ktoré chcete použiť, môžete rozmraziť v chladiacom priestore spotrebiča alebo pri izbovej teplote v závislosti od času vyhradeného pre tento proces. Malé kúsky môžete tepelne upraviť ešte zmrazené, vybrať priamo z mraziaceho priestoru. V takom prípade bude tepelná úprava trvať dlhšie.

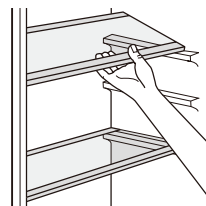
Forma na ľad

Tento spotrebič môže byť vybavený jednou alebo niekoľkými formami na ľad.

Príslušenstvo

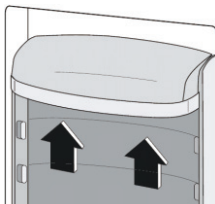
Pohyblivé poličky

Steny chladničky sú vybavené držiakmi, takže môžete rozmiestniť poličky podľa potreby.



Rozmiestnenie priehradiek na dvierkach

Priehradky na dvierkach môžete umiestniť do rôznej výšky tak, aby v nich bolo možné skladovať potraviny alebo nápoje rôznej veľkosti. Polohu priehradiek upravíte nasledovne: Vysuňte priehradku v smere šípok, vyberte ju a premiestnite podľa potreby.



Užitočné rady a tipy

Prečítajte si niekoľko dôležitých rad, ktoré Vám pomôžu čo najlepšie využiť mraziaci priestor spotrebiča:

- maximálne množstvo potravín, ktoré môžete počas 24 hodín zmraziť, je uvedené na výrobnom štítku;
- proces zmrazenia trvá 24 hodín; počas tejto doby nekladajte do mraziaceho priestoru žiadne iné potraviny určené na zmrazenie;
- zmrazuje iba potraviny tej najvyššej kvality, čerstvé a dôkladne umyté;
- potraviny pripravujte v malých porciách, aby ich bolo možné rýchlo a úplne zmraziť a následne rozmraziť iba požadované množstvo;
- zabaľte potraviny do hliníkovej fólie alebo polyetylénového vrečka a uistite sa, že sú obaly vzduchotesné;
- nedopusťte, aby sa čerstvé, nezmrazené potraviny dotýkali už zmrazených potravín, zabránite tak zvýšeniu teploty už zmrazených potravín;
- netučné potraviny sa skladujú lepšie a dlhšie ako masťné potraviny; soľ znižuje trvanlivosť potravín;
- konzumácia vodovej zmrzliny ihneď po vybratí z mraziaceho priestoru môže spôsobiť popálenie pokožky mrazom;
- nevyberajte potraviny z mraziaceho priestoru vlhkými alebo mokrymi rukami, mohlo by dôjsť k popáleniu pokožky mrazom;
- odporúčame Vám zapísať si na každé balenie potravín dátum zmrazenia, budete tak mať prehľad o dobe skladovania.

Tipy pre skladovanie mrazených potravín

Aby ste dosiahli čo najlepší výkon spotrebiča:

- uistite sa, že mrazené potraviny zakúpené v obchode boli predajcom správne skladované;
- zakúpené mrazené potraviny by ste mali prepravovať z obchodu domov čo najrýchlejšie a ihneď ich vložiť do mraziaceho priestoru spotrebiča;
- neotvárajte dvierka veľmi často a nenechávajte ich otvorené dlhšie, ako je potrebné;
- už rozmrazené potraviny sa rýchlo kazia a nie je možné ich opäť zmraziť;
- neprekračujte dobu skladovania potravín, ktorú výrobca uviedol na ich obale.

Tipy pre chladenie čerstvých potravín

Aby ste dosiahli čo najlepší výkon spotrebiča, riadte sa nasledujúcimi pokynmi:

- Neskladujte v chladničke teplé pokrmy alebo vyparujúce sa tekutiny.
- Potraviny pred vložením do chladničky zakryte alebo zabaľte, hlavne pokiaľ majú výraznú vôňu.
- Mäso (všetky druhy): Zabaľte do polyetylénových vreciek a umiestnite na sklenenú policičku nad šuplíkom na ovocie a zeleninu.
- Týmto spôsobom môžete skladovať mäso iba jeden alebo dva dni.
- Tepelne upravené pokrmy, studené pokrmy atď.: Pokrmy zakryte a umiestnite na ľubovoľnú policičku.
- Ovocie a zelenina: Ovocie a zeleninu dôkladne vyčistite a umiestnite do šuplíka.
- Maslo a sry: Umiestnite do špeciálnych vzduchotesných nádob alebo zabaľte do hliníkovej fólie alebo polyetylénového vrečka, aby ste čo najviac zabránili prístupu vzduchu.
- Flaše mlieka: Flaše by mali mať uzáver a mali by ste ich skladovať v priehradke na dvierkach.
- Banány, zemiaky, cibuľa a cesnak sa nehodia na skladovanie v chladničke, pokiaľ nie sú zabalené.

Čistenie

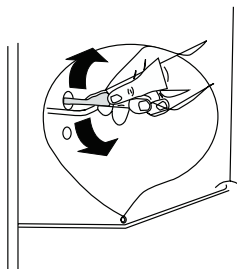
Z hygienických dôvodov by ste mali pravidelne čistiť vnútorný priestor spotrebiča vrátane všetkého príslušenstva.

⚠ POZOR! Spotrebič musí byť počas čistenia odpojený od elektrickej siete. Nebezpečenstvo úrazu elektrickým prúdom! Pred čistením spotrebič vypnite a vytiahnite zástrčku prírodného kábla zo zásuvky alebo vypnite istič alebo poistku. Nikdy nepoužívajte na čistenie spotrebiča parný čistič. V elektrických súčiastkach by sa mohla hromadiť vlhkosť. Nebezpečenstvo úrazu elektrickým prúdom! Horúca para môže poškodiť plastové časti spotrebiča. Nezabudnite spotrebič po vyčistení vytrieť dosucha, až potom je možné ho opäť zapnúť.

Dôležité! Éterické oleje a organické rozpúšťadlá môžu poškodiť plastové časti spotrebiča, napr. citrónová šťava alebo šťava z pomarančových šupiek, kyselina maslová, čistiaci prostriedok s obsahom kyseliny octovej.

Čistenie odtokového otvoru

Pravidelne čistíte odtokový otvor nachádzajúci sa v zadnej časti spotrebiča, predídete tak pretečeniu rozmrazenej vody do vnútorného priestoru chladničky.



¹⁾ Pokiaľ sa kondenzátor nachádza v zadnej časti spotrebiča.

- Dbajte na to, aby látky obsahujúce éterické oleje a organické rozpúšťadlá neprišli do styku s plastovými časťami spotrebiča.
- Nepoužívajte abrazívne čistiace prostriedky.
- Vyberte potraviny z mraziaceho priestoru. Skladujte ich zakryté na chladnom mieste.
- Vypnite spotrebič a vytiahnite zástrčku prírodného kábla zo zásuvky alebo vypnite istič alebo poistku.
- Vyčistite spotrebič a vnútorné príslušenstvo mäkkou handričkou a vlažnou vodou. Po vyčistení všetko utrite čistou vodou a vytrieť dosucha.
- Hneď ako je všetko suché, môžete spotrebič zapnúť.

Odmrazovanie mraziaceho priestoru

Mraziaci priestor sa postupne pokrýva námrazou. Túto námrazu by ste mali pravidelne odstraňovať. Nikdy nezoškrabávajte námrazu z výparníka ostrými kovovými predmetmi, mohli by ste tak výparník poškodiť.

Hneď ako je vrstva námrazy na výparníku veľmi hrubá, mali by ste vykonať kompletne odmrazenie spotrebiča. Postupujte nasledovne:

- vytiahnite zástrčku prírodného kábla zo zásuvky;
- vyberte z chladničky všetky potraviny, zabaľte ich do niekoľkých vrstiev novín a uskladnite na chladnom mieste;
- nechajte dvierka otvorené a umiestnite pod spotrebič nádobu, do ktorej bude stekať rozmrazená voda;
- hneď ako je odmrazovanie kompletne, dôkladne vytrieť vnútorný priestor dosucha;
- zasuňte zástrčku prírodného kábla do zásuvky a zapnite spotrebič.

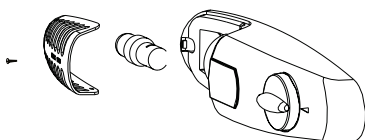
Výmena osvetlenia

⚠ POZOR! Pred výmenou osvetlenia najskôr odpojte spotrebič od zdroja napájania.

Typ osvetlenia je uvedený na výrobnom štítku.

Pri výmene osvetlenia postupujte podľa nasledujúcich pokynov:

1. Nastavením termostatu na „0“ vypnite spotrebič.
2. Vytiahnite zástrčku prívodného kábla zo zásuvky, aby ste sa uistili, že je spotrebič naozaj odpojený od zdroja napájania.
3. Vyskrutkujte skrutku krytu osvetlenia.
4. Vysuňte kryt osvetlenia.
5. Vyskrutkujte osvetlenie.
6. Namontujte nové osvetlenie otáčaním v opačnom smere, potom nasadte kryt a priskrutkujte.
7. Pripojte spotrebič k elektrickej sieti a nastavte termostat na správnu polohu.



Odstraňovanie problémov

⚠ POZOR! Pred pokusom o odstránenie problému najskôr odpojte spotrebič od elektrickej siete. Činnosti, ktoré nie sú uvedené v tomto návode na obsluhu, môžu vykonávať iba kvalifikovaný elektrikári alebo podobne kvalifikované osoby.

Dôležité! Spotrebič vydáva počas normálnej prevádzky určité zvuky (kompresor, chladiaci okruh). Jedná sa o celkom normálny jav.

Problém	Možná príčina	Oprava
Spotrebič nepracuje.	Termostat je nastavený na „0“.	Nastavením termostatu na iné číslo zapnete spotrebič.
	Zástrčka prívodného kábla nie je zasunutá do zásuvky alebo je uvoľnená.	Zasuňte zástrčku prívodného kábla do zásuvky až na doraz.
	Vypálená alebo poškodená poistka.	Skontrolujte poistku a v prípade potreby ju vymeňte.
	Zásuvka je poškodená.	Poruchy v elektroinštalácii musí opravovať iba elektrikár.
Potraviny sú veľmi teplé.	Nesprávne nastavená teplota.	Prečítajte si kapitolu „Nastavenie teploty“.
	Dvierka boli otvorené na dlhší čas.	Otvárajte dvierka iba na nevyhnutný čas.
	Počas 24 hodín ste do spotrebiča vložili veľmi veľa teplých potravín.	Dočasne nastavte chladnejšiu teplotu.
	Spotrebič sa nachádza v blízkosti tepelného zdroja.	Prečítajte si kapitolu týkajúcu sa umiestnenia spotrebiča.
Spotrebič veľmi chladí.	Nastavili ste veľmi chladnú teplotu.	Dočasne otočte termostat na teplejšie nastavenie.
Neobvyklý hluk.	Spotrebič nie je vyrovnaný.	Vyrovnajzte spotrebič pomocou nastaviteľných nožičiek.
	Spotrebič sa dotýka steny alebo iných predmetov.	Mierne posuňte spotrebič.
	Súčiastka, napr. potrubie, na zadnej stene spotrebiča sa dotýka inej časti spotrebiča alebo steny.	V prípade potreby súčiastku opatrne ohnite.
Voda na dne spotrebiča.	Odtokový otvor je zablokovaný.	Vid' pokyny v kapitole „Čistenie“.

Pokiaľ problém pretrváva, obráťte sa na zákaznícky servis.

ZÁRUČNÉ PODMIENKY

Záruka na tento spotrebič predstavuje 24 mesiacov od dátumu zakúpenia. Nárok na záruku je možné uplatniť len po predložení originálu dokladu o zakúpení výrobku (paragón, faktúra) s typovým označením výrobku, dátumom predaja a čitateľnou pečiatkou predajcu. Záruka zahŕňa výmenu alebo opravu častí spotrebiča, ktoré sa poškodia z dôvodu porúch vo výrobe spotrebiča. Po uplynutí záručnej doby bude spotrebič opravený za poplatok. Výrobca nezodpovedá za poškodenia alebo úrazy osôb, zvierat z dôvodu nesprávneho použitia spotrebiča a nedodržania pokynov v návode na obsluhu. Výrobok je určený výhradne ako domáci spotrebič pre použitie v domácnosti. Zmluvná záruka je 6 mesiacov, ak je kupujúci podnikateľ - fyzická osoba a spotrebič kupuje pre podnikateľskú činnosť alebo komerčné využitie. Záruka sa znižuje podľa občianskeho zákonníka na 6 mesiacov pre: žiarovky, batérie, kremíkové a halogénové trubice.

Záruka sa nevzťahuje na

- akékoľvek mechanické poškodenie výrobku alebo jeho časti
- na chyby spôsobené nevhodným zaobchádzaním alebo umiestnením.
- ak je zariadenie obsluhované v rozpore s návodom, prípadne zásahom neoprávnenej osoby.
- nesprávne používaný, skladovaný alebo prenášaný.
- na záruku 24 mesiacov sa nevzťahujú opravy, napríklad: výmena žiarovky, trubice, čistenie a odváňovanie kávovarov, žehličiek, zvlhčovačov, atď. Tu bude účtované servisom za zmluvnú cenu.
- ak nebude pri kontrole zariadenia zistená žiadna porucha alebo nebudú splnené záručné podmienky, uhradí režijné náklady spojené s kontrolou alebo opravou výrobku kupujúci.
- zákazník stráca záruku pri používaní výrobkov na profesionálnej alebo inej zárobkovej činnosti v prevádzkach.
- porucha bola spôsobená vonkajšími a živelnými podmienkami (napr. poruchami v elektrickej sieti alebo bytovej inštalácii).
- záruka sa netýka poškodenia vonkajšieho vzhľadu alebo iných, ktoré nebránia štandardnej obsluhu.

Ak tovar pri uplatňovaní poruchy zo strany spotrebiteľa bude zasielaný poštou alebo prepravnou službou, musí byť zabalený v obale vhodnom pre prepravu tak, aby sa zabránilo poškodeniu výrobku.

Zodpovedný zástupca za servis pre SR

ČERTES SK, s.r.o.

Pažite č. 42

010 09 Žilina

tel./fax: +421 41 5680 171, 5680 173

mobil: +421 905 259213

+421 907 241912

Pracovná doba Po-Pia. 9:00 - 15:00

e-mail: certes.sk@gmail.com

certes@eslovakia.sk



Záručný list

Tento oddiel vyplňte prosím paličkovým písmom a priložte k výrobku.

Odosielateľ:

Priezvisko/meno:

Štát/PSČ/obec/ulica:

Telefónne číslo:

Číslo/označenie (tovaru) položky:

Dátum/miesto predaja:

Popis poruchy:

.....

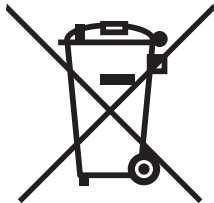
Dátum/podpis:

Záruka sa nevzťahuje.

Zašlite prosím neopravený výrobok za cenu poštovného späť.

Informujte ma, koľko bud' predstavovať náklady. Opravte výrobok za úhradu.

Informácie o likvidácii opotrebovaného elektrického zariadenia (súkromné domácnosti)



Tento symbol na produktoch a/alebo na priložených dokumentoch znamená, že sa pri likvidácii nesmú elektrické a elektronické zariadenia miešať so všeobecným domácim odpadom.

V záujme správneho obhospodarovania, obnovy a recyklácie odvezte, prosím, tieto produkty na určené zberné miesta, kde budú prijaté bez poplatku. V niektorých krajinách je možné tieto produkty vrátiť priamo miestnemu maloobchodu v prípade, ak si objednáte podobný nový výrobok. Správna likvidácia týchto produktov pomôže ušetriť hodnotné zdroje a zabrániť možným negatívnym vplyvom na ľudské zdravie a prostredie, ktoré môžu inak vzniknúť v dôsledku nesprávneho zaobchádzania s odpadom. Bližšie informácie o najbližšom zbernom mieste získate na miestnom úrade.

V prípade nesprávnej likvidácie odpadu môžu byť uplatnené pokuty v súlade s platnou legislatívou.

Pre právnické osoby v Európskej únii

Ak potrebujete zlikvidovať opotrebované elektrické a elektronické zariadenia, bližšie informácie získate od svojho miestneho predajcu alebo dodávateľa.

Informácie o likvidácii v krajinách mimo Európskej únie

Tento symbol je platný len v Európskej únii. Ak si želáte zlikvidovať toto zariadenie, obráťte sa na miestny úrad alebo predajcu a poinformujte sa o správnom spôsobe likvidácie tohto typu odpadu.

Dovozca:

PRIVEST s.r.o.

Na Zlatnici 301/2

Praha 4, PSČ 147 00

www: www.privest.cz

Email: info@privest.cz

Telefón: (+420) 241 410 819

Spis treści

Informacje dotyczące bezpieczeństwa	2
Opis urządzenia	5
Zmiana kierunku otwierania drzwi	6
Instalacja	9
Codzienne używanie urządzenia	13






Informacje dotyczące bezpieczeństwa

Przed instalacją i pierwszym użyciem urządzenia przeczytaj z uwagą niniejszą instrukcję obsługi w wszystkich wskazówkami i ostrzeżeniami, unikniesz niebezpieczeństwa oraz nauczysz się właściwie używać urządzenia. Ważne, aby z niniejszą instrukcją obsługi zapoznali się wszystkie osoby, które będą używały urządzenia, unikną dzięki temu zbędnych błędów i wypadków. Przechowuj niniejszą instrukcję obsługi w bezpiecznym miejscu. Jeśli przewożysz urządzenie lub oddajesz innej osobie, nie zapomnij dołączyć do niego instrukcji obsługi. Każdy użytkownik będzie mógł w trakcie żywotności urządzenia zdobyć informacje o tym, w jaki sposób właściwie i bezpiecznie go używać. Przestrzegaj wskazówek podanych w instrukcji obsługi, unikniesz zagrożenia osób i uszkodzenia mienia. Producent nie ponosi odpowiedzialności za obrażenia osób lub uszkodzenia mienia spowodowane nie przestrzeganiem wskazówek zamieszczonych w instrukcji obsługi.

Bezpieczeństwo dzieci oraz osób niepełnosprawnych

- Tego urządzenia mogą używać dzieci powyżej 8 roku życia oraz osoby o obniżonych zdolnościach fizycznych, czuciowych lub mentalnych lub osoby o niedostatecznym doświadczeniu i wiedzy, tylko wtedy, gdy znajdują się pod nadzorem osoby odpowiedzialnej za ich bezpieczeństwo lub jeśli zostały poinformowane, w jaki sposób właściwie i bezpiecznie używać urządzenia i rozumieją ewentualne zagrożenia z tym związane.
- Nie pozwól, aby dzieci bawiły się urządzeniem.
- Dzieci mogą wykonywać czyszczenie i konserwację urządzenia tylko jeśli mają powyżej 8 lat i znajdują się pod nadzorem osoby za nie odpowiedzialnej.
- Przechowuj wszystkie opakowania w miejscu niedostępnym dla dzieci. Istnieje ryzyko połknięcia lub uduszenia.
- Jeśli chcesz zlikwidować urządzenie, wyciągnij wtyczkę przewodu zasilania z gniazdka elektrycznego, odetnij przewód zasilania (możliwie najbliżej urządzenia) i odmontuj drzwiczki. Uniemożliwisz bawiącym się dzieciom, aby zamknęły się w urządzeniu lub ucierpiały porażenie prądem elektrycznym.
- Jeśli tym urządzeniem wyposażonym w magnetyczne uszczelnienie drzwi zastępujesz starsze urządzenie, które ma na drzwiczkach lub pokrywie zamek sprężynowy (blokadę), nie zapomnij, przed likwidacją starego urządzenia, rozbroić zamek. W innym przypadku stare urządzenie mogłoby stać się śmiertelną pułapką dla dzieci.

Ogólne wskazówki dotyczące bezpieczeństwa

-  **OSTRZEŻENIE!** Zadbaj o to, aby nie dochodziło do blokowania otworów wentylacyjnych urządzenia lub mebla, w którym ewentualnie urządzenie jest zabudowane.
-  **OSTRZEŻENIE!** W celu usunięcia szronu nie używaj urządzeń mechanicznych ani innych środków, których nie poleca producent.
-  **OSTRZEŻENIE!** Dbaj o to, aby nie doszło do uszkodzenia obwodu chłodzenia.
-  **OSTRZEŻENIE!** Nie używaj wewnątrz lodówki innych urządzeń elektrycznych (np. urządzenie do produkcji lodów), jeśli nie zostały do tego celu zatwierdzone przez producenta.
-  **OSTRZEŻENIE!** Nie dotykaj oświetlenia urządzenia, które było długo włączone, ponieważ grozi to oparzeniem.¹⁾

- Nie przechowuj w tym urządzeniu substancji wybuchowych, takich jak puszki aerozolowe z łatwopalnym gazem pędym.
- Chłodziwo izobutan (R600a) zawarte w obwodzie chłodzącym tego urządzenia to naturalny gaz, który odznacza się wysoką kompatybilnością ze środowiskiem żywym, jest jednak łatwopalny.
- Upewnij się, że podczas transportu i instalacji urządzenia nie doszło do uszkodzenia komponentów obwodu chłodzącego. W innym przypadku postępuj jak poniżej:
 - Unikaj otwartego ognia i źródeł zapłonu;
 - Dokładnie wywietrz pomieszczenie, w którym znajduje się urządzenie.
- Niebezpieczna jest zmiana specyfikacji urządzenia i wszelkie jego modyfikacje. Wszelkie uszkodzenia przewodu zasilania mogą spowodować zwarcie, pożar i/lub porażenie prądem elektrycznym.
- Urządzenie jest przeznaczone do użytku domowego lub w podobnym otoczeniu, jak np.
 - kuchnie dla pracowników sklepów, biur itp.;
 - gospodarstwa rolne oraz korzystanie z urządzenia przez klientów hoteli, moteli itp.;
 - zakwaterowanie ze śniadaniem;
 - catering i podobne cele niekomercyjne.

⚠ OSTRZEŻENIE! Wymiany komponentów elektrycznych (wtyczka, przewód zasilania, kompresor itd.) może, z przyczyn związanych z bezpieczeństwem, dokonać jedynie autoryzowany technik serwisowy lub osoba o podobnych kwalifikacjach.

⚠ OSTRZEŻENIE! Żarówka załączona do urządzenia to „specjalna żarówka”, której można używać jedynie w tym urządzeniu. Ta „specjalna żarówka” nie jest przeznaczona do zwykłego oświetlenia domu.¹⁾

¹⁾ Jeśli w przestrzeni chłodzącej jest wbudowane oświetlenie.

- Nie przedłużaj przewodu zasilania.
- Upewnij się, czy nie doszło do przycięnięcia lub uszkodzenia przewodu zasilania tylną częścią urządzenia. Przycięnięty lub uszkodzony przewód zasilania może się przegrzać i spowodować pożar.
- Upewnij się, czy gniazdko, do którego urządzenie jest podłączone, jest łatwo dostępne.
- Odłączając urządzenie od gniazdka elektrycznego ciągnij za wtyczkę, nie za przewód.
- Nie wkładaj wtyczki przewodu zasilania do gniazdka, które jest poluzowane. Niesie to ryzyko porażenia prądem elektrycznym oraz pożaru.
- Nie używaj urządzenia, gdy nie działa oświetlenie.
- Urządzenie jest ciężkie. Zachowaj ostrożność, obsługując je.
- Nie wyjmuj żywności z zamrażarki i nie dotykaj jej, jeśli masz wilgotne lub mokre ręce. Mogłoby dojść do uszkodzenia skóry na rękach lub odmrożeń.
- Nie wystawiaj urządzenia długotrwale na bezpośrednie działanie promieni słonecznych.

Codzienne używanie urządzenie

- Nie odkładaj gorących przedmiotów na plastikowe części urządzenia.
- Uważaj, aby żywność włożona do chłodziarki nie dotykała jej tylnej ściany.
- Rozmrożonej żywności nie wolno mrozić ponownie.¹⁾
- Przechowuj pakowaną żywność mrożoną zgodnie ze wskazówkami producenta podanymi na opakowaniu.¹⁾
- Ściśle przestrzegaj poleceń producenta dotyczących przechowywania żywności, zob. odpowiednie instrukcje.
- Nie umieszczaj w zamrażarce urządzenia napojów gazowanych ani musujących, ponieważ w takim przypadku dochodzi do powstania ciśnienia w puszcze, puszka z napojem może eksplodować i uszkodzić urządzenie.¹⁾
- Lody mogą spowodować odmrożenia, jeśli spożywa się je natychmiast po wyjęciu z urządzenia.¹⁾

Konserwacja i czyszczenie

- Przed przystąpieniem do konserwacji wyłącz urządzenie i wyciągnij wtyczkę przewodu zasilania z gniazdka.
- Nie używaj do czyszczenia urządzenia metalowych przedmiotów.
- W celu usunięcia szronu z urządzenia nie używaj ostrych przedmiotów. Używaj tylko plastikowej szczotki.¹⁾
- Regularnie kontroluj otwór odpływowy lodówki na obecność wody. W razie potrzeby wyczyść otwór. Jeśli dojdzie do zapchania otworu odpływowego, woda będzie się gromadzić w dnie urządzenia.²⁾

¹⁾ Jeśli urządzenie jest wyposażone w zamrażarkę.

²⁾ Jeśli urządzenie jest wyposażone w przestrzeń chłodzącą przeznaczoną do przechowywania świeżej żywności.

Instalacja

Ważne! Podłączając urządzenie do sieci elektrycznej kieruj się wskazówkami podanymi w odpowiednim rozdziale tej instrukcji obsługi.

- Wyjmij urządzenie z opakowania i sprawdź, czy nie doszło do jego uszkodzenia w transporcie. Jeśli urządzenie jest uszkodzone, nie podłączaj go do sieci elektrycznej. Ewentualne uszkodzenie natychmiast zgłoś sprzedawcy, u którego kupiłeś urządzenie. W takim przypadku zachowaj opakowanie.
- Poleca się odczekać z podłączaniem urządzenia do sieci elektrycznej przynajmniej cztery godziny, aby w tym czasie olej mógł z powrotem przecieć do kompresora.
- Zapewnij odpowiednią cyrkulację powietrza wokół urządzenia, aby się nie przegrzewało. Aby osiągnąć odpowiednią wentylację, kieruj się wskazówkami dotyczącymi instalacji zawartymi w tej instrukcji.
- Jeśli to możliwe, na tylnej ścianie urządzenia powinno się umieścić ograniczniki, które zapobiegną kontaktowi ciepłych części urządzenia (kompresor, kondensator) ze ścianami, co niesłoby ryzyko pożaru.
- Nie umieszczaj urządzenia w pobliżu grzejników lub kuchenek.
- Upewnij się, że gniazdko, do którego urządzenie jest podłączone, jest łatwo dostępne.


Serwis


- Wszystkie prace elektryczne związane z serwisowaniem urządzenia musi wykonywać wykwalifikowany elektryk lub osoba o podobnych kwalifikacjach.
- Ten produkt może być naprawiany jedynie w autoryzowanym centrum serwisowym. Można używać jedynie oryginalnych części zamiennych.

Oszczędność energii

- Nie wkładaj do urządzenia gorącej żywności.
- Żywność w przestrzeni chłodzącej nie może znajdować się zbyt blisko siebie, ponieważ blokowałaby cyrkulację powietrza.
- Upewnij się, że żywność nie dotyka tylnej ściany chłodziarki.
- W przypadku awarii zasilania, nie otwieraj drzwi urządzenia.
- Nie otwieraj drzwi zbyt często.
- Nie zostawiaj zbyt długo otwartych drzwi urządzenia.
- Nie ustawiaj termostatu na bardzo niską temperaturę.
- Niektóre akcesoria, takie jak szufłady, można wyjmować, zwiększając przestrzeń przechowywania i zmniejszając zużycie energii.

Ochrona środowiska

 To urządzenie nie zawiera gazów, które mogłyby uszkodzić warstwę ozonową, ani w obwodzie chłodzącym, ani w materiałach izolacyjnych. Starego urządzenia nie wolno wyrzucać ze zwykłym odpadem komunalnym. Piana izolacyjna zawiera gazy palne: Stare urządzenie należy likwidować zgodnie z obowiązującymi przepisami. Szczegółowych informacji o odpowiedniej likwidacji urządzenia udzieli ci administracja lokalna. Wystrzegaj się uszkodzenia jednostki chłodzącej, zwłaszcza wymiennika ciepła. Materiały wykorzystane w tym urządzeniu i oznaczone symbolem ♻ są odpowiednie do recyklingu.

 Ten symbol na produkcie lub jego opakowaniu ostrzega, że produkt ten nie może być likwidowany ze zwykłym odpadem komunalnym. Oddaj stare urządzenie do punktu zbiórki odpadów elektrycznych, który zapewni jego ekologiczną likwidację.

Zapewniając odpowiednią likwidację tego produktu, zapobiegasz ewentualnym negatywnym wpływom na środowisko i zdrowie ludzkie. Szczegółowych informacji o recyklingu tego produktu udzieli ci administracja lokalna, usługa likwidacji odpadów domowych lub sprzedawca.

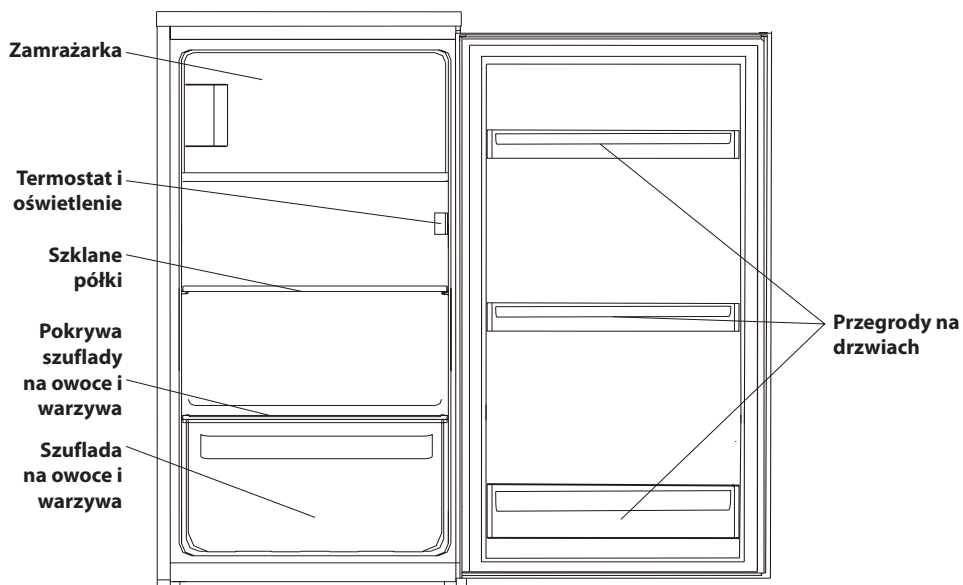
Opakowanie

Materiały oznaczone odpowiednim symbolem są odpowiednie do recyklingu. Wyrzuć te materiały do odpowiednich kontenerów.

Likwidacja starego urządzenia

1. Wyciągnij wtyczkę przewodu zasilania z gniazdka.
2. Odetnij przewód zasilania i wyrzuć go.

Opis urządzenia



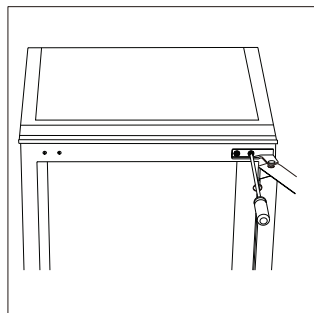
Wskazówka: Powyższy rysunek jest jedynie ilustracyjny. Wygląd rzeczywistego urządzenia może się od niego różnić.

Zmiana kierunku otwierania drzwi

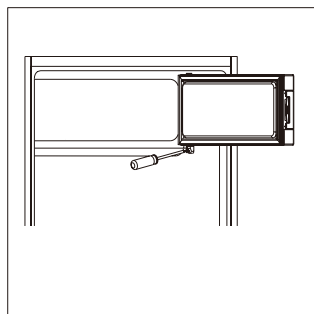
Potrzebne narzędzia: śrubokręt krzyżowy, śrubokręt płaski, klucz imbusowy.

- Upewnij się, czy urządzenie jest odłączone od sieci elektrycznej i puste.
- W celu demontażu drzwi, trzeba najpierw przechylić urządzenie do tyłu. Oprzyj urządzenie o coś mocnego i stabilnego, aby podczas demontażu urządzenie nie ześlizgnęło się na podłogę.
- Odłóż wszystkie zdemontowane części, będą potrzebne do zamontowania drzwi.
- Nie ustawiaj urządzenia poziomo, ponieważ mogłoby to uszkodzić system chłodzenia.
- Łatwiej manipulować urządzeniem podczas montażu drzwiczek we dwójkę.

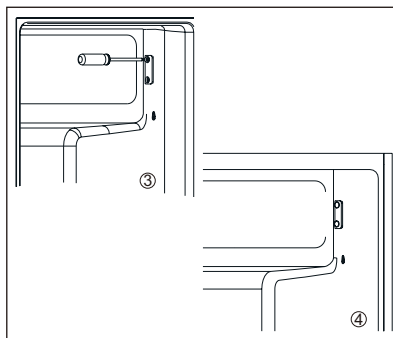
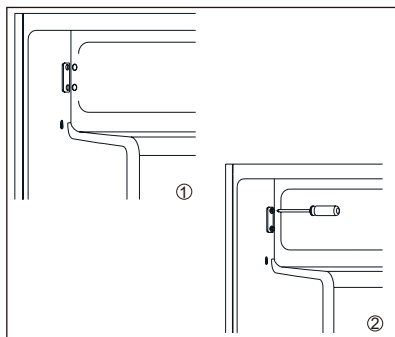
1. Odkręć górny zawias. Następnie podnieś drzwiczki i umieść na tapicerowanej powierzchni, aby nie doszło do ich porysowania.



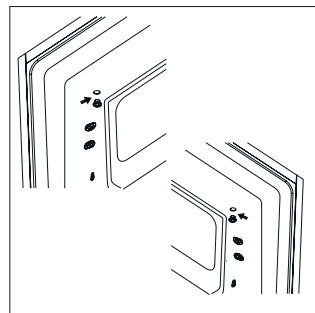
2. Odkręć dolny zawias drzwi zamrażarki. Następnie zdejmij drzwi i umieść je na miękkiej podkładce, aby nie doszło do ich porysowania.



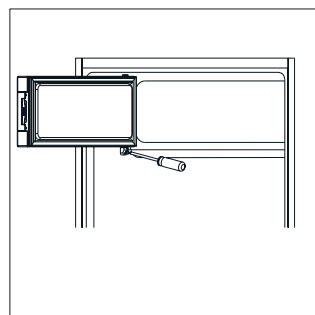
3. Usuń pokrywę śrubek i odkręć uchwyt drzwi. Następnie umieść je po drugiej stronie.



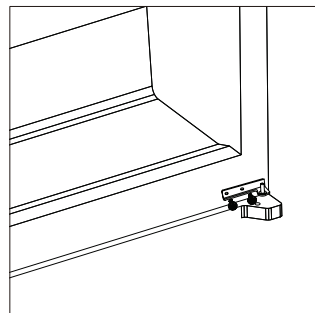
4. Przesuń pokrywę otworu zawiasu z lewej strony na prawą.



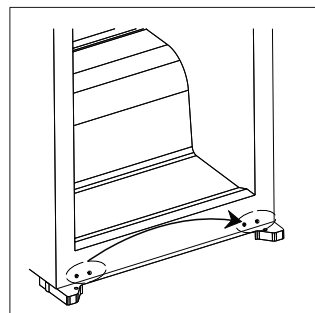
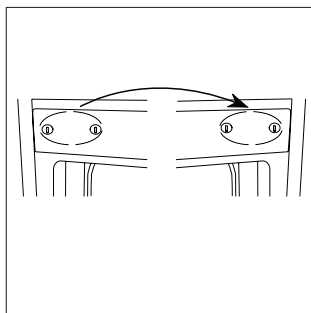
5. Obróć drzwi zamrażarki i umieść stronę z zawiasem po lewej stronie. Następnie przymocuj drzwi za pomocą uchwyty.



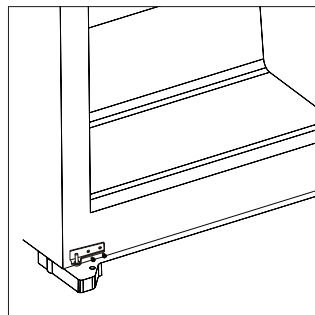
6. Odkręć dolny zawias.



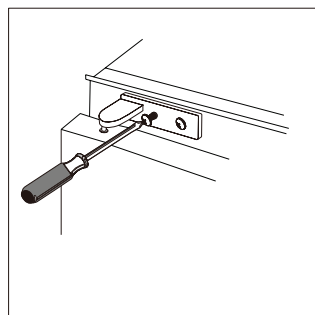
7. Odkręć i przesuń otwory na śrubki w górnej i dolnej części urządzenia z lewej strony na prawą.



8. Obróć górny zawias i zamontuj go na dolnej lewej części urządzenia.



9. Załóż drzwi z powrotem. Upewnij się, czy są poziomo i pionowo wyrównane a uszczelka przylega do nich ze wszystkich stron. Później dokręć śrubki górnego zawiasu. Następnie obróć usunięty dolny zawias i przykręć go do górnej przedniej części urządzenia.

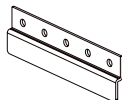


Instalacja

Zestaw instalacyjny



Listwa prowadząca x 2



Element przesuwny x 2



Krótka śrubka x 6



Długa śrubka x 2

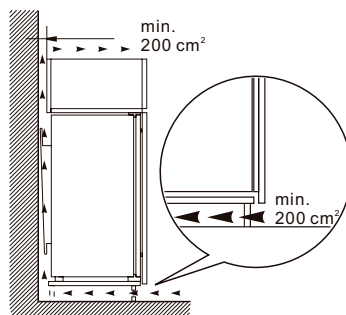
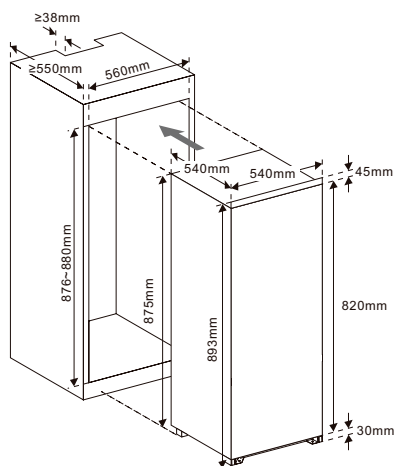


Gumowa uszczelka x 1

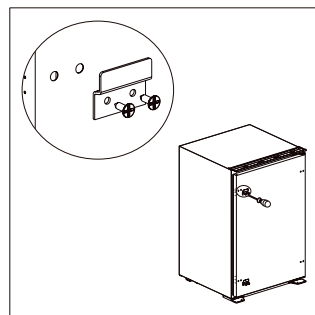
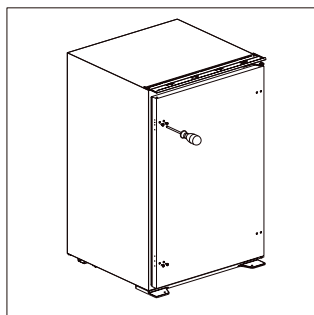
Instalacja urządzenia

Potrzebne narzędzia: Śrubokręt krzyżowy, śrubokręt płaski, taśma, ołówek.

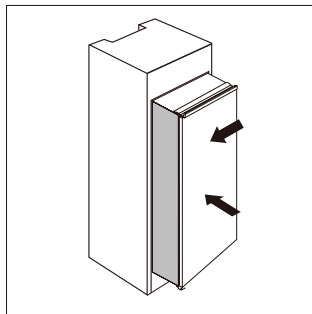
1. Zapewnij odpowiednio dużą szafkę i odpowiednią wentylację.



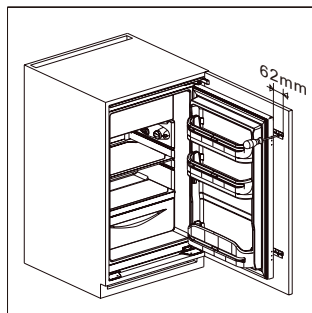
2. Usuń cztery śrubki na otwartej stronie drzwi. Następnie za pomocą czterech śrubek przymocuj do drzwi obydwie listwy prowadzące.



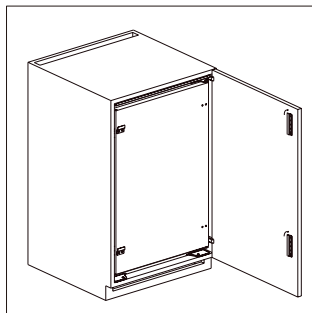
3. Powoli i ostrożnie wsuń urządzenie do szafki. Upewnij się, że strona otwierania znajduje się jak najbliżej ściany szafki a przednia strona nóżek urządzenia (oprócz drzwi) jest wyrównana z przednią stroną drewnianej szafki (oprócz drewnianych drzwi).



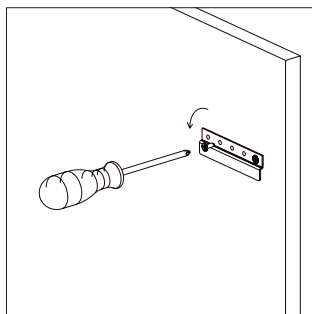
4. Otwórz drzwi urządzenia pod kątem 90° i przyłóż do nich drewniane drzwi. Umieść elementy przesuwne w listwach prowadzących i zostaw listwy wysunięte na otwartej stronie drzwi urządzenia na 62 mm. Następnie przymocuj każdy element przesuwny na drewnianych drzwiach jedną śrubką. Oznacz pozycję elementów przesuwnych na drewnianych drzwiach.



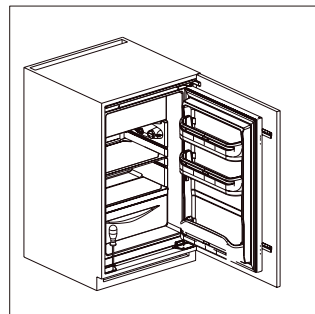
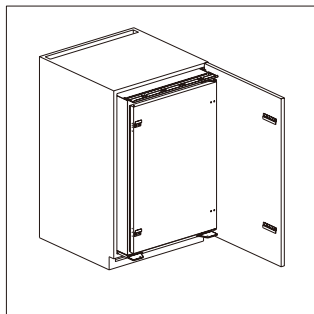
5. Obróć elementy przesuwne tak, aby wystawały z listw prowadzących. Następnie zamknij drzwi urządzenia.



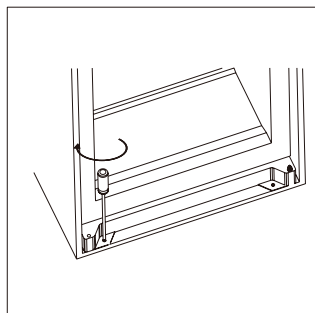
6. Przymocuj obydwie elementy przesuwne do drewnianych drzwi w wyznaczonej pozycji.



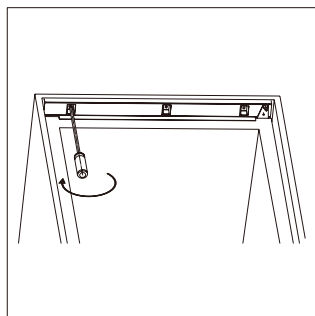
7. Ostrożnie wysuń urządzenie z drewnianej szafki o około 150 mm. Następnie otwórz drzwiczki urządzenia i wsuń elementy przesuwne w listwy prowadzące, wsuwając urządzenie z powrotem do szafy.



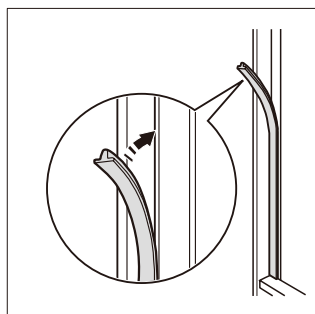
8. Dwukrotnie sprawdź, czy drzwi łatwo się otwierają, zamykają i czy są odpowiednio uszczelnione. Jeśli nie, delikatnie zmień pozycję urządzenia. Następnie przymocuj dolny uchwyt do drewnianej szafki.



9. Przymocuj górny uchwyt do drewnianej szafki.



10. Do szpary między urządzeniem a drewnianą szafką po otwartej stronie drzwi włóż gumową uszczelkę.




Umieszczenie

Umieść urządzenie w miejscu, w którym temperatura otoczenia odpowiada klasie klimatycznej podanej na tablicy znamionowej urządzenia.

Klasa klimatyczna	Temperatura otoczenia
SN	+10 do +32 °C
N	+16 do +32 °C
ST	+16 do +38 °C
T	+16 do +43 °C

Wybór miejsca

Urządzenie powinno znajdować się w odpowiedniej odległości od źródeł ciepła, takich jak grzejniki, bojlera, bezpośrednio promieniowanie słoneczne itd.

 **OSTRZEŻENIE!** Odłączenie urządzenia od sieci elektrycznej musi być zawsze możliwe. Dlatego gniazdko elektryczne, do którego urządzenie jest podłączone, musi być łatwo dostępne.

Podłączenie do sieci elektrycznej

Przed podłączeniem urządzenia do sieci elektrycznej upewnij się, że napięcie i częstotliwość podane na tablicy znamionowej urządzenia odpowiadają wartościom twojej sieci. Urządzenie musi być uziemione. Wtyczka przewodu zasilania jest wyposażona w styk uziemiający. Jeśli gniazdko, do którego chcesz podłączyć urządzenie, nie jest uziemione, podłącz urządzenie do oddzielnego uziemienia. W takim przypadku zwróć się do wykwalifikowanego elektryka. Producent nie ponosi żadnej odpowiedzialności za ewentualne szkody, do których dojdzie w wyniku nie stosowania powyżej podanych środków bezpieczeństwa. Urządzenie odpowiada dyrektywom EWG.

Codzienne używanie urządzenia

Pierwsze użycie

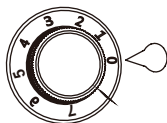
Czyszczenie wnętrza urządzenia

Przed pierwszym użyciem urządzenia wyczyść jego wnętrze i wszystkie akcesoria letnią wodą z odrobiną neutralnego środka do mycia naczyń. Usuniesz w ten sposób typowy zapach nowości. Następnie wytrzyj wszystko do sucha.

Ważne! Nie używaj środków czyszczących ani proszków abrazyjnych, ponieważ mogłoby to prowadzić do porysowania powierzchni urządzenia i akcesoriów.

Ustawienia temperatury

- Podłącz urządzenie do sieci elektrycznej. Temperatura w urządzeniu jest sterowana za pomocą termostatu. Do dyspozycji jest 8 ustawień. 1 to najwyższa temperatura, 7 to najniższa temperatura a ustawiając termostat na 0 wyłączysz urządzenie.
- Urządzenie może nie osiągnąć ustawionej temperatury, jeśli znajduje się w bardzo gorącym pomieszczeniu, lub jeśli bardzo często otwierasz drzwi.



Mrożenie świeżej żywności

- Jednostka mrozująca jest odpowiednia do mrożenia świeżej żywności i długotrwałego przechowywania mrożonej i głęboko mrożonej żywności.
- Włóż świeżą żywność przeznaczoną do mrożenia do zamrażarki.
- Maksymalna ilość żywności, którą możesz zamrozić w ciągu 24 godzin, jest podana na tablicy znamionowej.
- Proces mrożenia trwa 24 godziny: w tym czasie nie dokładaj do zamrażarki żadnej innej żywności przeznaczonej do mrożenia.

Przechowywanie zamrożonej żywności

Po pierwszym uruchomieniu urządzenia lub po przerwaniu jego pracy zostaw urządzenie włączone co najmniej 2 godziny przy ustawionej niższej temperaturze, a dopiero potem włóż do zamrażarki żywność.

Ważne! W razie przypadkowego rozmrożenia, na przykład w wyniku awarii zasilania trwającej dłużej, niż podano w tabeli danych technicznych, należy rozmrożoną żywność szybko zużyć lub natychmiast obrobić termicznie a następnie znów zamrozić (po ugotowaniu lub upieczeniu).

Rozmrażanie

Żywność mrożoną lub głęboko mrożoną, którą chcesz wykorzystać, możesz rozmrozić w przestrzeni chłodziarki lub w temperaturze pokojowej w zależności od czasu przeznaczonego na ten proces. Małe kawałki możesz obrobić termicznie jeszcze zamrożone, wyjęte bezpośrednio z zamrażarki. W takim przypadku obróbka termiczna będzie trwała dłużej.

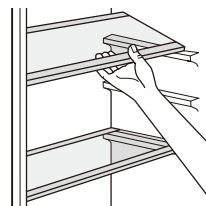
Forma na lód

To urządzenie może być wyposażone w jedną lub kilka form na lód.

Akcesoria

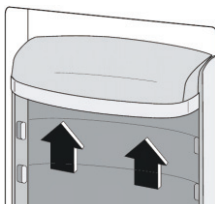
Ruchome półki

Ściany lodówki są wyposażone w uchwyty, dlatego możesz rozmieścić półki według potrzeby.



Rozmieszczenie przegródek na drzwiach

Przegródki na drzwiach możesz umieścić na różnej wysokości tak, aby można było w nich przechowywać żywność lub napoje różnych rozmiarów. Pozycję przegródek zmienisz następująco: Wsuń przegródkę w kierunku strzałek, wyjmij ją i przemieść według potrzeb.



Użyteczne rady i wskazówki

Przeczytaj kilka ważnych rad, które pomogą Ci jak najlepiej wykorzystywać zamrażarkę:

- Maksymalna ilość żywności, którą możesz zamrozić w ciągu 24 godzin, jest podana na tablicy znamionowej;
- proces mrożenia trwa 24 godziny; w tym czasie nie wkładaj do zamrażarki żadnej innej żywności przeznaczonej do mrożenia;
- wkładaj do zamrażarki jedynie produkty najwyższej jakości, świeże i dokładnie umyte;
- żywność przygotuj w małych porcjach, aby możliwe było szybkie i całkowite jej zamrożenie a następnie rozmrożenie określonej ilości;
- spakuj żywność do folii aluminiowej lub woreczka i upewnij się, czy opakowania są szczelne;
- nie dopuszczaj, by świeża, niemrożona żywność dotykała wcześniej zamrożonej, zapobiega to podnoszeniu temperatury zamrożonych potraw;
- żywność o małej zawartości tłuszczu przechowuje się lepiej i dłużej; sól skraca okres przydatności do spożycia;
- konsumowanie lodów wodnych natychmiast po wyjęciu z zamrażarki może spowodować odmrożenia;
- nie wyjmuj żywności z zamrażarki wilgotnymi lub mokrymi rękami, mogłoby dojść do odmrożenia;
- polecamy zapisać na każdym opakowaniu z żywnością datę mrożenia, łatwiej będzie ustalić czas przechowywania.

Wskazówki dotyczące przechowywania mrożonej żywności

Aby osiągnąć jak najwyższą wydajność urządzenia:

- upewnij się, że mrożona żywność zakupiona w sklepie była odpowiednio przechowywana;
- zakupioną mrożoną żywność powinieneś przewozić ze sklepu jak najszybciej i natychmiast wkładać ją do zamrażarki;
- nie otwieraj drzwi zbyt często i nie zostawiaj ich otwartych przez dłuższy czas, niż to niezbędne;
- rozmrożona żywność szybko się psuje i nie można jej ponownie zamrozić;
- nie przekraczaj czasu przechowywania żywności, podanego przez producenta na opakowaniu.

Wskazówki dotyczące przechowywania świeżej żywności

Aby osiągnąć jak najlepszą wydajność urządzenia, kieruj się następującymi wskazówkami:

- Nie przechowuj w lodówce ciepłej żywności lub parujących płynów.
- Żywność przed włożeniem do lodówki przykryj lub spakuj, zwłaszcza jeśli ma ona wyrazisty zapach.
- Mięso (wszystkie rodzaje): Spakuj do woreczków i umieść na szklanej półce nad szufladą na owoce i warzywa.
- W ten sposób możesz przechowywać mięso tylko dzień lub dwa.
- Żywność obrobiona termicznie, zimna itd.: Żywność przykryj i umieść na dowolnej półce.
- Owoce i warzywa: Owoce i warzywa dokładnie wyczyść i umieść w szufladzie.
- Masło i sery: Umieść w specjalnych pojemnikach hermetycznych lub spakuj w folię aluminiową lub woreczki, aby powstrzymać dostęp powietrza.
- Butelki na mleko: Butelki powinny mieć zamknięcie, należy je przechowywać w przegródce na drzwiach.
- Banany, ziemniaki, cebula i czosnek nie powinny być przechowywane w lodówce, jeśli nie są w opakowaniu.

Czyszczenie

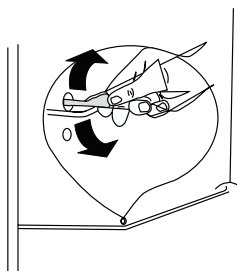
Z przyczyn higienicznych należy regularnie czyścić wnętrze urządzenia oraz akcesoria.

⚠ UWAGA! Urządzenie musi być podczas czyszczenia odłączone od sieci elektrycznej. Ryzyko porażenia prądem elektrycznym! Przed czyszczeniem wyłącz urządzenie i wyciągnij wtyczkę przewodu zasilania z gniazdka lub wyłącz wyłącznik instalacyjny lub bezpiecznik. Nigdy nie używaj do czyszczenia urządzenia odkurzacza parowego. W częściach elektrycznych mogłaby się gromadzić wilgoć. Ryzyko porażenia prądem elektrycznym! Gorąca para może uszkodzić plastikowe części urządzenia. Nie zapomnij po czyszczeniu wytrzeć urządzenie do sucha, dopiero wtedy możesz je ponownie włączyć.

Ważne! Oleje eteryczne i rozpuszczalniki organiczne mogą uszkodzić plastikowe części urządzenia, np. sok cytrynowy lub sok ze skórki pomarańczowej, kwas masłowy, środek czyszczący zawierający kwas octowy.

Czyszczenie otworu odpływowego

Regularnie czyść otwór odpływowy znajdujący się w tylnej części urządzenia, zapobiega to przeciekaniu wody do wnętrza lodówki.



¹⁾ Jeśli kondensator znajduje się w tylnej części urządzenia.

- Zadbaj, by nie doszło do kontaktu tych substancji z plastikowymi częściami urządzenia.
- Nie używaj abrazyjnych środków czyszczących.
- Wyjmij żywność z zamrażarki. Przechowuj ją przykrytą w chłodnym miejscu.
- Wyłącz urządzenie i wyciągnij wtyczkę przewodu zasilania z gniazdka lub wyłącz wyłącznik instalacyjny lub bezpiecznik.
- Wyczyść urządzenie i akcesoria wewnętrzne za pomocą miękkiej ściereczki i letniej wody. Po wyczyszczeniu wytrzyj wszystko czystą wodą i wytrzyj do sucha.
- Gdy tylko wszystko wyschnie, możesz włączyć urządzenie.

Rozmrażanie zamrażarki

Zamrażarka stopniowo pokrywa się szronem, który należy regularnie usuwać. Nigdy nie zeskrobuj szronu z parownika za pomocą ostrych metalowych przedmiotów, mogłoby to uszkodzić parownik.

Gdy warstwa szronu na parowniku jest bardzo gruba, należy wykonać kompletne rozmrażanie urządzenia.

Postępuj następująco:

- wyciągnij wtyczkę przewodu zasilania z gniazdka;
- wyjmij z lodówki wszystkie produkty spożywcze, włóż je do kilku warstw gazet i przechowaj w chłodnym miejscu;
- zostaw drzwi lodówki otwarte i umieść pod urządzeniem pojemnik, do którego będzie ściekać rozmrożona woda;
- gdy tylko zamrażarka skończy się rozmrażać, dokładnie wytrzyj przestrzeń wewnętrzną urządzenia do sucha;
- włóż wtyczkę przewodu zasilania do gniazdka i włącz urządzenie.

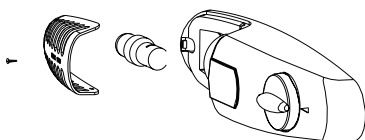
Wymiana oświetlenia

 **UWAGA!** Przed wymianą oświetlenia najpierw odłącz urządzenie od źródła zasilania.

Typ oświetlenia jest podany na tablicy znamionowej.

Wymieniając oświetlenie kieruj się następującymi wskazówkami:

1. Ustawiając termostat na „0” wyłącz urządzenie.
2. Wyciągnij wtyczkę przewodu zasilania z gniazdka, aby upewnić się, że urządzenie naprawdę jest odłączone od źródła zasilania.
3. Wykręć śrubkę pokrywy oświetlenia.
4. Wsuń pokrywę oświetlenia.
5. Wykręć oświetlenie.
6. Zamontuj nowe oświetlenie, obracając w odwrotnym kierunku, następnie załóż pokrywę i dokręć.
7. Podłącz urządzenie do gniazdka elektrycznego i ustaw termostat.



Rozwiązywanie problemów

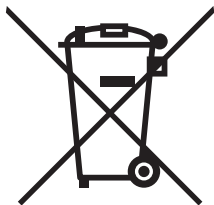
⚠ UWAGA! Przed próbą rozwiązania problemu odłącz urządzenie od sieci elektrycznej. Działania, które nie zostały opisane w niniejszej instrukcji obsługi, mogą wykonywać jedynie wykwalifikowani elektrycy lub osoby o podobnych kwalifikacjach.

Ważne! Urządzenie w trakcie normalnej pracy wykonuje określone dźwięki (kompresor, obwód chłodzący). Jest to normalne zjawisko.

Problem	Możliwa przyczyna	Naprawa
Urządzenie nie pracuje.	Termostat jest ustawiony na „0”.	Ustawiając termostat na inny numer włączysz urządzenie.
	Wtyczka przewodu zasilania nie jest włożona do gniazdka lub jest poluzowana.	Wsuń wtyczkę przewodu zasilania do gniazdka aż do końca.
	Spalony lub uszkodzony bezpiecznik.	Sprawdź bezpiecznik a w razie potrzeby go wymień.
	Gniazdko jest uszkodzone.	Awarie w instalacji elektrycznej musi naprawiać elektryk.
Żywność jest bardzo ciepła.	Niewłaściwie ustawiona temperatura.	Przeczytaj rozdział „Ustawianie temperatury”.
	Drzwi były otwarte przez dłuższy czas.	Otwieraj drzwi lodówki jedynie na niezbędny czas.
	W trakcie ostatnich 24 godzin włożono do urządzenia zbyt dużo ciepłych potraw.	Tymczasowo ustaw niższą temperaturę.
	Urządzenie znajduje się w pobliżu źródeł ciepła.	Przeczytaj rozdział dotyczący umieszczenia urządzenia.
Urządzenie chłodzi zbyt mocno.	Ustawiono bardzo wysoką temperaturę.	Tymczasowo ustaw termostat na wyższą temperaturę.
Nadmierny hałas.	Urządzenie nie jest wyrównane.	Tymczasowo ustaw termostat na cieplejszą temperaturę.
	Urządzenie dotyka ściany lub innych przedmiotów.	Wyrównaj urządzenie za pomocą nóżek.
	Jakaś część, np. rura, na tylnej ścianie urządzenia, dotyka innej części urządzenia lub ściany.	Delikatnie przesunij urządzenie.
Woda na dnie urządzenia.	Otwór odpływowy jest zablokowany.	Zobacz wskazówki w rozdziale: „Czyszczenie”.

Jeśli problem trwa nadal, zwróć się do serwisu klienta.

Informacje dotyczące sposobu likwidacji zużytego sprzętu elektrycznego (dla gospodarstw domowych)



Powyższy symbol umieszczony na produktach lub w załączonych dokumentach oznacza, że nie wolno likwidować zużytego sprzętu elektrycznego i elektronicznego ze zwykłym odpadem komunalnym. W celu utylizacji należy odnieść tego typu odpad do punktu selektywnego zbioru, gdzie zostanie odebrany bez żadnych opłat. W niektórych państwach można zwrócić tego typu odpad bezpośrednio u sprzedawcy w momencie nabycia nowego produktu.

Prawidłowa likwidacja takich produktów zbytecznie nie obciąża środowiska naturalnego i nie ma negatywnego wpływu na ludzkie zdrowie. Szczegółowych informacji o najbliższym punkcie zbioru udzieli najbliższy urząd miejski.

W przypadku nieprawidłowej likwidacji odpadu właściciel może zostać obciążony karą grzywny zgodnie z obowiązującymi przepisami.

Dla osób prawnych w Unii Europejskiej

Bliższych informacji dotyczących likwidacji zużytego sprzętu elektrycznego i elektronicznego udzieli sprzedawca lub dystrybutor.

Informacje dotyczące likwidacji w państwach nie należących do Unii Europejskiej

Powyższy symbol obowiązuje wyłącznie w krajach Unii Europejskiej. Aby zlikwidować urządzenie, należy zwrócić się o pomoc do urzędu miejskiego lub dystrybutora w celu zasięgnięcia informacji o prawidłowym sposobie likwidacji tego typu odpadu.

Tartalom

Biztonsági tudnivalók	2
A készülék részei	5
Az ajtónyitás irányának megváltoztatása	6
Szerelés	9
Mindennapi használat	13






Biztonsági tudnivalók

Kérjük, hogy biztonsága érdekében a készülék beszerelése és üzembe helyezése előtt olvassa el figyelmesen az útmutatót, tanácsokat és figyelmeztetéseket, így megelőzhetők a személyi sérülések és el tudja sajátítani a készülék helyes használatát. Fontos, hogy minden felhasználó ismerje az útmutató tartalmát, ezzel elkerülhetők a felesleges hibák és balesetek. Órizza egy biztonságos helyen az útmutatót. A készülék szállítása vagy eladása esetén mellékelje a termékhez az útmutatót, hogy annak teljes élettartama alatt kéznél legyen és segítséget nyújtson a helyes és biztonságos használathoz. Tartsa be az utasításokat a sérülések és anyagi károk megelőzése érdekében. A gyártó nem vállal felelősséget az utasítások mellőzése esetén fellépő személyi sérülésekért vagy anyagi károkért.

Gyermekek és cselekvőképtelen személyek biztonsága

- A készüléket használhatják 8 évnél idősebb gyermekek és korlátozott fizikai, érzékszervi vagy mentális képességű felnőttek is, ha felügyelnek rájuk, vagy a biztonságukért felelős személy elmagyarázta nekik a készülék helyes használatát és a fennálló veszélyeket.
- Ügyelni kell, hogy gyermekek ne játszanak a készülékkel.
- A tisztítást és ápolást nem végezhetik 8 évnél fiatalabb gyermekek felnőtt személy felügyelete nélkül.
- Tárolja gyermekektől távol a csomagolást. Fennáll a lenyelés vagy fulladás veszélye.
- Selejtezésnél húzza ki a csatlakozódugót a dugaljából, vágja le a tápkábelt (minél közelebb a készülékhez), és szerelje le az ajtót. Így lehet megelőzni az áramütés és a gyerekek beszorulásának veszélyét.
- Ha az Ön terméke egy régebbi modell, mágneses ajtótomítás helyett a termék ajtaján vagy fedelén levő régi, rugós zárral (retesszel), selejtezése előtt semmisítse meg a reteszt, így nem tudnak gyermekek beszorulni a készülékbe.

Általános biztonsági utasítások

-  **VIGYÁZAT!** Ügyeljen, hogy ne legyenek akadályok a készülék vagy beépített bútor szellőzőnyílásai előtt.
-  **VIGYÁZAT!** A leolvasztás meggyorsításához nem szabad mechanikus eszközöket használni, a gyártó által javasolt eszközök kivételével.
-  **VIGYÁZAT!** Óvja a hűtőkört a sérülésektől.
-  **VIGYÁZAT!** Ne használjon elektromos eszközöket a tárolótérben, a gyártó által javasolt eszközök kivételével.
-  **VIGYÁZAT!** Ne érintse meg az izzót a készülékben, ha az hosszabb ideig be volt kapcsolva, mert ez égési sérüléseket okozhat.¹⁾

- Ne tároljon robbanásveszélyes anyagokat ebben a készülékben, mint például gyúlékony gázokat tartalmazó aeroszolos fémtartályokat.
- A hűtőkörben keringő izobután (R600a) hűtőközeg egy természetes és környezetbarát gáz, de ennek ellenére is gyúlékony.
- Szállítás és szerelés közben óvni kell a hűtőkör alkatrészeit a sérülésektől. A hűtőrendszer megrongálása esetén:
 - Kerülje a nyílt tüzet és a tűzveszélyes helyeket.
 - Alaposan szellőztesse ki a helyiséget, ahol a készülék áll.
- A készülék bármilyen változtatása vagy módosítása veszélyes lehet. A tápkábel minden sérülése zárlatot, tüzet és/vagy áramütést okozhat.
- Ez a készülék háztartások vagy hasonló helyek számára készült, mint például
 - alkalmazottak konyhája boltokban, irodákban és más munkahelyeken;
 - gazdasági épületek, hotelek, motelek és más szálláshelyek vendégei számára;
 - reggeli szolgáltató szálláshelyeken
 - catering és más, nem kereskedelmi jellegű rendezvényen.

⚠ VIGYÁZAT! Bármelyik elektromos alkatrészt (csatlakozódugó, tápkábel, kompresszor stb.) a fennálló veszélyek miatt csak a gyártó, szervíz-technikus vagy hasonlóan képzett személy cserélheti ki.

⚠ VIGYÁZAT! A készülékhez mellékelt izzó egy „speciális izzó”, amely csak ebben a készülékben használható. Ez a „speciális izzó” nem használható a háztartás többi részében.¹⁾

¹⁾ Ha van világítás a hűtőtérben.

- Nem szabad meghosszabbítani a tápkábelt.
- Ügyeljen, nehogy becsipődjön vagy megsérüljön a tápkábel a készülék hátsó részénél. Az összenyomott vagy sérült vezeték felmelegedhet és tüzet okozhat.
- Ügyelni kell, hogy a csatlakoztatáshoz használt dugalj könnyen hozzáférhető legyen.
- Leválasztásnál a csatlakozódugót kell húzni, nem a vezetékét.
- Ne használjon kilazult dugaljat a készülék csatlakoztatásához. Fennáll az áramütés vagy tűzképződés veszélye.
- Ne használja a készüléket, ha a világítás nem működik.
- A készülék nehéz. Áthelyezésénél fokozott óvatosságra van szükség.
- Vizes kézzel ne vegyen ki élelmiszert a készülékből és ne is érintse meg. Ez sebeket vagy fagyási sérüléseket okozhat a bőrön.
- Ne tegye ki hosszabb ideig közvetlen napsugarak hatásának a készüléket.

Mindennapi használat

- Ne helyezzen forró tárgyakat a készülék műanyag részeire.
- Ügyelni kell, hogy a hűtőtérbe helyezett élelmiszer ne érintkezzen a hátsó fallal.
- A már kiolvadt élelmiszert nem szabad ismét lefagyasztani.¹⁾
- A fagyasztott élelmiszert a csomagoláson feltüntetett gyártói utasítások szerint kell tárolni.¹⁾
- Szigorúan be kell tartani a gyártó tárolásra vonatkozó utasításait, lásd: a vonatkozó utasítások rész.
- Ne tegyen szénsavas vagy habzó italokat a fagyasztótérbe, mert ezek nyomást fejtenek ki a tárolóedényre, amely így felrobbanhat és a készülék károsodását okozhatja.¹⁾
- Ne fogyasszon fagyaltot közvetlenül a kiemelés után, mert fennáll a fagyási sérülések veszélye.¹⁾

Tisztítás és ápolás

- Ápolás előtt kapcsolja ki a készüléket és húzza ki a csatlakozódugót a dugaljából.
- Ne használjon fémtárgyakat a készülék tisztításához.
- Ne használjon éles eszközöket a jegesedés eltávolításához. Használjon egy műanyag kaparót.¹⁾
- A készülék lefolyónyílásában rendszeresen ellenőrizni kell kiolvadt vizet. Szükség esetén meg kell tisztítani a lefolyónyílást. Ha eltömődött a lefolyónyílás, a víz a készülék alján fog összegyűlni.²⁾

¹⁾ Ha a készülékhez fagyasztótér is tartozik.

²⁾ Ha a készülékben frissentartó részleg is van.

Szerelés

Fontos! A készülék csatlakoztatásánál az elektromos hálózathoz tartsa be az útmutatóban ismertetett utasításokat.

- Csomagolja ki a készüléket és ellenőrizze, nem sérült-e meg a szállításnál. Sérült készüléket nem szabad csatlakoztatni az elektromos hálózathoz. Az esetleges károsodást azonnal jelenteni kell az eladónak. Ilyen esetben őrizze meg a csomagolást.
- Csatlakoztatás előtt hagyja legalább 4 órán át állni a készüléket, hogy az olaj vissza tudjon folyni a kompresszorba.
- A készülék körül gondoskodni kell a jó légáramlásról, különben a készülék túlmelegedhet. Tartsa be a megfelelő szellőzésre vonatkozó szerelési utasításokat.
- A készülék hátsó oldalára lehetőség szerint ütközőket kell szerelni, amelyek megakadályozzák a készülék meleg részeinek (kompresszor, kondenzátor) érintkezését a fallal.
- A készülék hátoldala lehetőség szerint ne legyen gyúlékony tárgyak közelében, és ne érjen forró részekhez (kompresszor, kondenzátor), mert fennáll a tüzképződés veszélye.
- Ne helyezze a készüléket fűtőtestek és gáztűzhelyek közelébe.
- Szerelés után győződjön meg arról, hogy a csatlakozódugó könnyen hozzáférhető.


Szerviz


- A szervizt és valamennyi, az elektromos részekkel kapcsolatos tevékenységet csak egy villanyszerelő vagy szerviz-technikus végezheti el.
- A készülék javítását csak a márkaszerviz végezheti el. Kizárólag eredeti pótalkatrészeket használata engedélyezett.

Energiatakarékosság

- Ne helyezzen forró ételeket a készülékbe.
- Az élelmiszert ne szabad egymáshoz túl közel a hűtőtérbe helyezni, mert ez akadályozná a levegő körforgását.
- Ügyeljen, hogy az élelmiszer ne érjen a készülék hátsó falához.
- Áramkiesés esetén ne nyissa ki a készülék ajtaját.
- Ne nyissa ki túl gyakran a készülék ajtaját.
- Ne hagyja túl sokáig nyitva a készülék ajtaját.
- Ne állítsa túl alacsony hőmérsékletre a termosztátot.
- Néhány tartozékot, például a fiókokat ki lehet emelni, ezzel megnagyobbodik a tárolótér és egyben csökken az energiafogyasztás is.

Környezetvédelem

 A készülék nem tartalmaz az ózonrétegre káros gázokat sem a hűtőkörben, sem pedig a szigetelőanyagokban. A régi készüléket nem szabad a háztartási hulladékkal együtt selejtezni. A szigetelőhab gyúlékony gázokat tartalmaz. A régi készülék selejtezését a vonatkozó előírások szerint kell elvégezni. Részletes információkkal a helyi hivatal szolgálhat. Óvja a hűtőkört, elsősorban a hőcserélőt a sérülésektől. A készülékben a ♻ jellel ellátott részek újra felhasználhatók.

 Ez az ikon azt jelenti, hogy a készülék nem selejtezhető a háztartási hulladékkal együtt. Szállítsa el a helyi gyűjtőtelepre a régi készüléket, ahol gondoskodnak a környezetbarát feldolgozásról. A felelősségteljes hulladékselejtezés és az nyersanyagok újrahasznosítása megelőzi az esetleges negatív kihatásokat a környezetre és az emberi egészségre. A termék selejtezésével kapcsolatos részletes információkért forduljon a helyi hivatalhoz, a hulladékfeldolgozó telephöz vagy lépjen kapcsolatba a termék viszonteladójával.

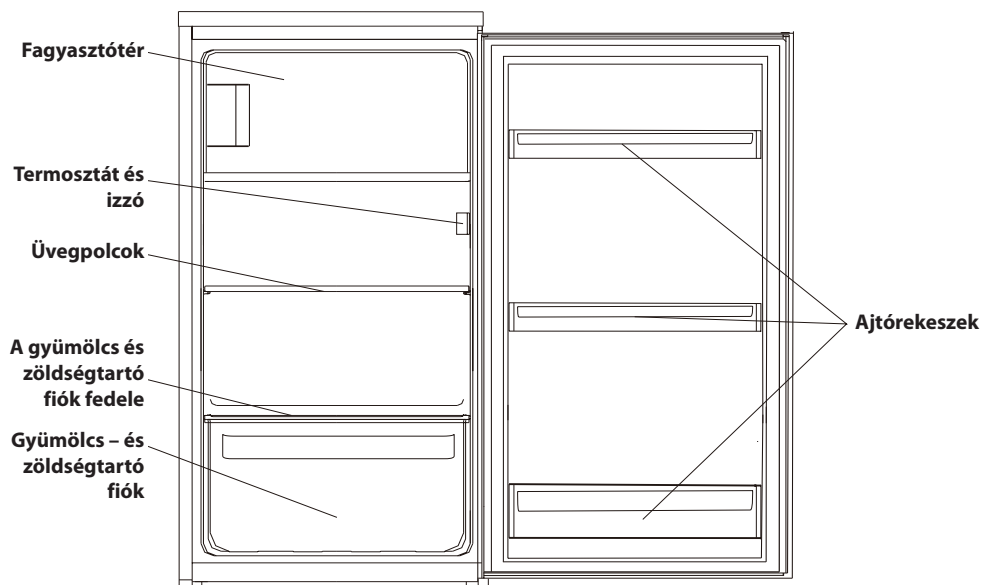
Csomagolóanyagok

Az újrahasznosítás jelével ellátott csomagolóanyagot újból fel lehet dolgozni. Dobja a megfelelő jelölésű konténerbe.

A régi készülék selejtezése

1. Húzza ki a csatlakozódugót az elektromos aljzataból.
2. Vágja le és dobja ki a tápkábelt.

A készülék részei



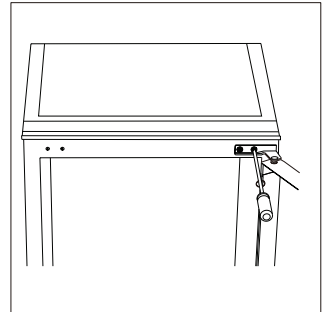
Megjegyzés: A fenti ábra tájékoztató jellegű. Az Ön készüléke eltérő lehet.

Az ajtónyitás irányának megváltoztatása

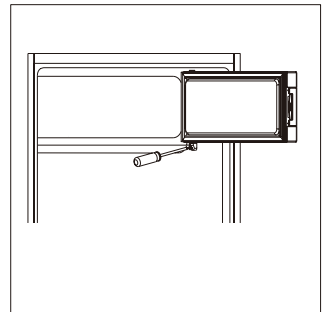
Szükséged eszközök: Keresztcsavarhúzó, lapos csavarhúzó, hatszögű kulcs

- Győződjön meg arról, hogy a készülék le van választva a tápellátásról és üres.
- Az ajtó leszerelése előtt először hátra kell billenteni a készüléket. Támassza egy szilárd és stabil felülethez a hűtőszekrényt, nehogy a padlóra essen az ajtó szerelése közben.
- Őrizze meg az összes leszerelt részt, szükség lesz rájuk az ajtó visszahelyezésénél.
- A készüléket nem szabad vízszintesen lefektetni, mert megsérülhet a hűtőkör.
- Az ajtó szerelésénél két személy együttműködése javasolt.

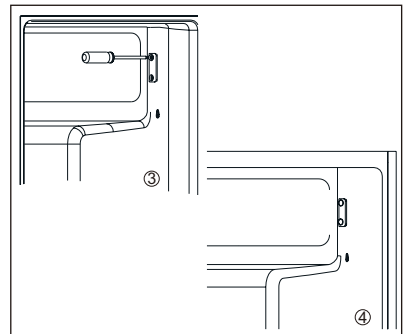
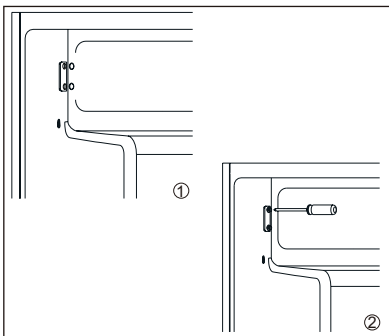
1. Csavarozza le a felső zsanért. Emelje le az ajtót és helyezze egy kárpitozott felületre, hogy ne sérüljön meg a felülete.



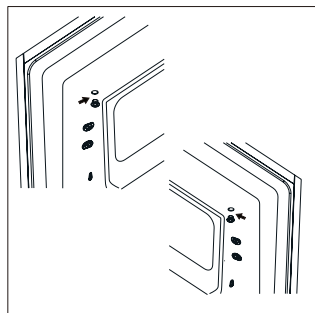
2. Csavarozza le az alsó zsanért a fagyasztótér ajtajáról. Ezután vegye le az ajtót és helyezze egy puha felületre, hogy ne sérüljön meg.



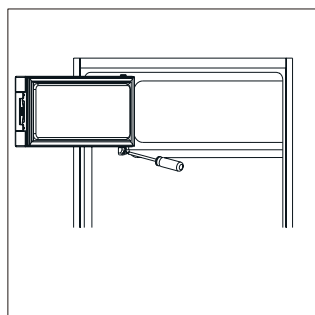
3. Vegye ki a csavarfedeleket és csavarozza le az ajtó tartóját. Helyezzen mindent a másik oldalra



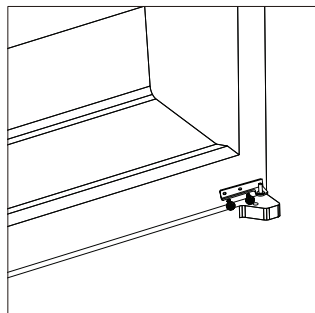
4. Helyezze át balról jobbra a zsanérnyílás fedelét.



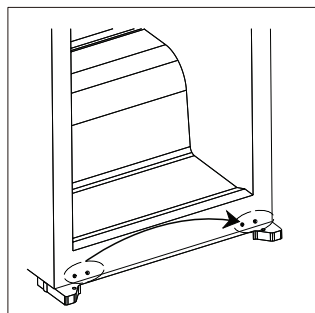
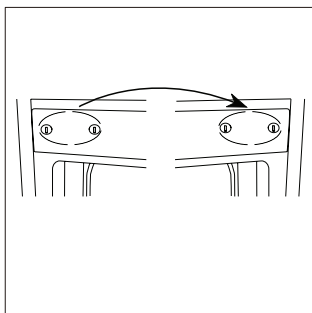
5. Fordítsa meg a fagyasztótér ajtaját és helyezze a bal oldalra a zsanéros részt. Ezután rögzítse az ajtót a tartóval.



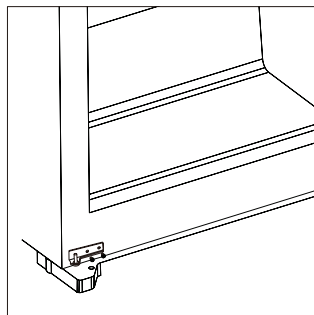
6. Csavarozza ki az alsó zsanért.



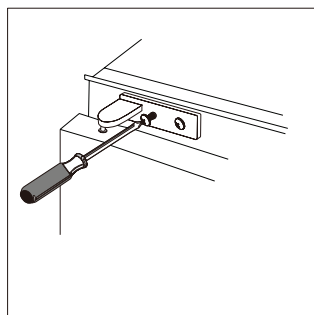
7. Csavarozza ki és csúsztassa át a csavarnyílásokat a készülék felső és alsó részében balról jobbra.



8. Fordítsa meg a felső zsanért és szerelje fel a készülék bal alsó részére.



9. Szerelje vissza az ajtót. Ügyeljen, hogy vízszintesen és függőlegesen megfelelő helyzetben legyen és hogy a tömítés minden oldalról szorosan az ajtóhoz simuljon. Csak ezután szabad behúzni a felső zsanér csavarjait. Ezután fordítsa meg a leszerelt alsó zsanért és csavarozza a készülék felső elülső részéhez.

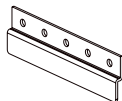


Szerelés

Szerelési szett



Vezetősín x 2



Csúszka x 2



Rövid csavar x 6



Hosszú csavar x 2

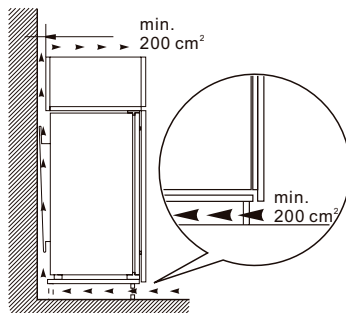
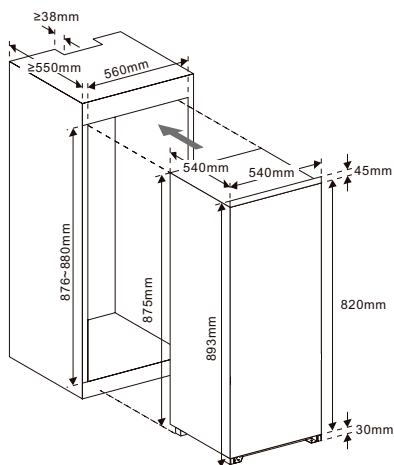


Gumi tömítés x 1

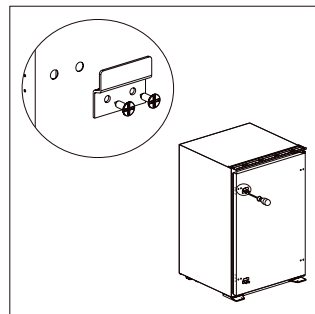
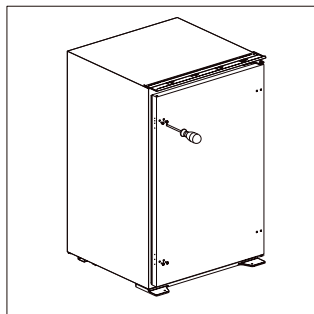
A készülék szerelése

Tool required: Keresztcsavarhúzó, lapos csavarhúzó, mérőszalag, ceruza.

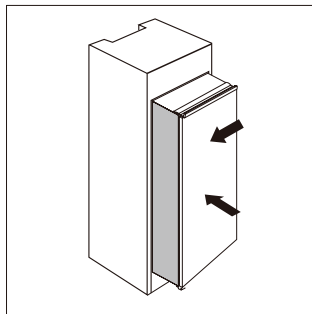
1. Biztosítani kell egy kellő méretű külső szekrényt és a jó szellőzést.



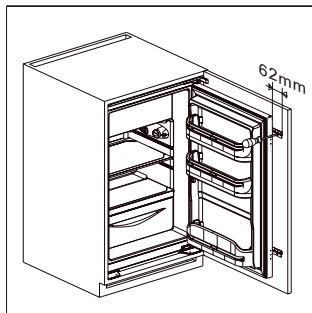
2. Vegye ki a 4 csavart az ajtó nyitott oldalán. Ezután rögzítse mindkét vezetősínt az ajtóra a négy csavarral.



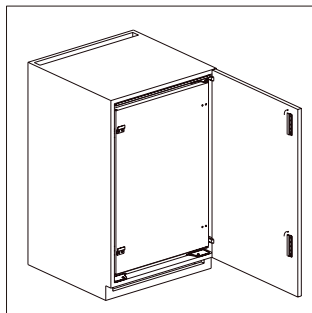
3. Lassan és óvatosan tolja be a készüléket a szekrénybe. Ügyeljen, hogy a nyitó oldal minél közelebb legyen a szekrény falához és a szabályozóláb elülső oldala (az ajtó kivételével) egy szinten legyen a faszekrény elülső lapjával (a faajtó kivételével).



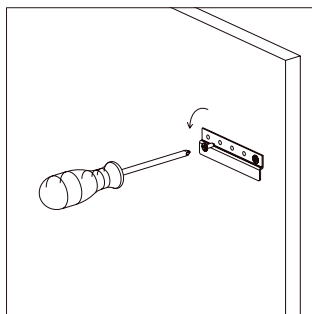
4. Nyissa ki a készülék ajtaját 90°-os szögben és illessze hozzá a faajtót. Helyezze a csúszkákat a vezetősínekbe és húzza ki a vezetősíneket az ajtó nyitott oldalán 62 mm-re. Ezután rögzítse egy csavarral mindkét csúszkát a faajtóhoz. Jelölje meg a csúszkák helyzetét a faajtón.



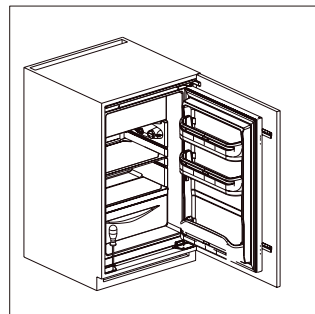
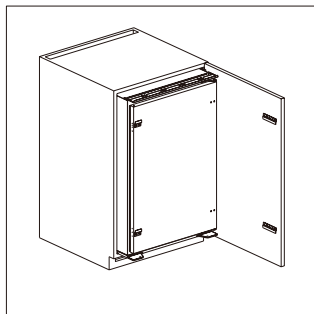
5. Fordítsa el a csúszkákat úgy, hogy kicsússzanak a vezetősínből. Ezután csukja be a készülék ajtaját.



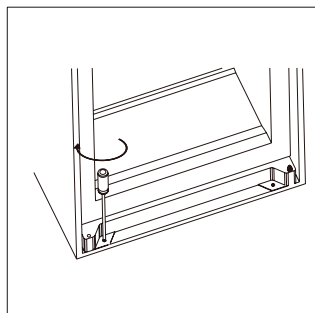
6. Rögzítse mindkét csúszkát a faajtóhoz a megjelölt helyzetben.



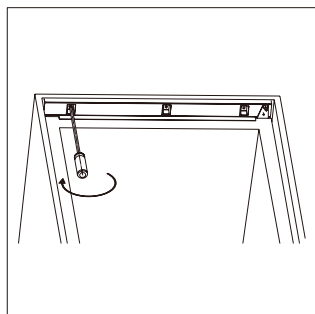
7. Óvatosan húzza ki a készüléket a faszekrényből mintegy 150 mm-re. Nyissa ki a készülék ajtaját és csúsztassa a csúszkákat a vezetősínekbe és közben tolja vissza a készüléket a szekrénybe.



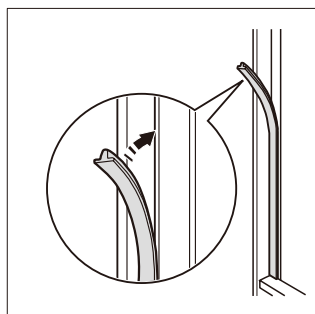
8. Ellenőrizze kétszer, hogy az ajtó könnyen nyílik és záródik, valamint a tömítés megfelelőségét. Zavarok esetén óvatosan állítsa be a készüléket. Ezután rögzítse a faszekrényhez az alsó tartót.



9. Rögzítse a felső tartót a faszekrényhez.



10. Helyezze a gumi tömítést a készülék és a faszekrény közötti résebe az ajtó nyitott oldalán.



Elhelyezés

A készüléket olyan helyre kell helyezni, ahol a környező hőmérséklet megfelel a készülék adatlapján feltüntetett klimatikus osztálynak.

Klimatikus osztály	Környező hőmérséklet
SN	+10 és +32 °C között
N	+16 és +32 °C között
ST	+16 és +38 °C között
T	+16 és +43 °C között

A hely kiválasztása

A készüléket kellő távolságba kell helyezni a hőforrásoktól, mint a fűtőtestek, vízmelegítők, közvetlen napsugarak stb.

 **VIGYÁZAT!** Be kell biztosítani, hogy a készüléket bármikor le lehessen választani az elektromos hálózatról. Olyan dugaljat kell választani, amely könnyen hozzáférhető marad.

Elektromos bekötés

A készülék elektromos bekötése előtt győződjön meg arról, hogy a készülék adatlapján feltüntetett feszültség és frekvencia megegyezik a helyi hálózat értékeivel. A készüléket földelni kell. A tápkábel csatlakozódugója földelő érintkezővel van ellátva. Ha a csatlakoztatáshoz használt dugalj nincs földelve, a készüléket egy önálló földeléshez kell csatlakoztatni. Ilyen esetben forduljon egy képzett villanyszerelőhöz. A gyártó nem vállal felelősséget a fenti biztonsági óvintézkedések be nem tartása esetén fellépő esetleges károkért. Ez a készülék megfelel az EHS irányelveknek.

Mindennapi használat

Első használat

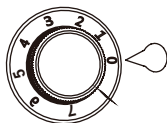
A belső tér megtisztítása

Üzembe helyezés előtt tisztítsa meg a készülék belső terét és az összes tartozékot langyos vízzel és egy kevés kímélő mosogatószerrel. Így lehet eltávolítani az új készülék tipikus szagát. Törölje szárazra az összes részt.

Fontos! Ne használjon tisztítószereket és csiszolószereket, mert megsérülhet a készülék és a tartozékok felülete.

A hőmérséklet beállítása

- Csatlakoztassa a készüléket az elektromos hálózathoz. A készülék belsejében a hőmérsékletet termosztát szabályozza. 8 beállítás áll rendelkezésre. 1 a legmelegebb beállítás, 7 a lehidegebb beállítás, 0 beállításon a készülék kikapcsol.
- A készülék esetleg nem éri el a beállított hőmérsékletet, ha nagyon meleg helyen áll, vagy gyakori ajtónyitás esetén.



Friss élelmiszer fagyasztása

- A fagyasztórészleg friss élelmiszer fagyasztására és mélyfagyasztott élelmiszer hosszan tartó tárolására szolgál.
- Helyezze a fagyasztótérbe a fagyasztásra szánt friss élelmiszert.
- A 24 óra alatt lefagyasztható maximális élelmiszer-mennyiség a készülék adatlapján van feltüntetve.
- A fagyasztás folyamata 24 órán át tart: Ez alatt az idő alatt ne helyezzen további, fagyasztásra szánt élelmiszert a fagyasztótérbe.

A fagyasztott élelmiszer tárolása

A készülék üzembe helyezésénél vagy az üzemeltetés megszakítása után hagyja üresen működni a készüléket legalább 2 órán át alacsony hőmérsékleten, és csak ezután helyezze be az élelmiszert.

Fontos! Véletlenszerű kiolvasztás, például áramszünet esetén, melynek hossza meghaladja a műszaki adatok táblázatában feltüntetett időt, a kiolvasztott élelmiszert gyorsan el kell fogyasztani, vagy pedig azonnal meg kell főzni/sütni, és ezután ismét le lehet fagyasztani (főzés vagy sütés után).

Kiolvasztás

A fagyasztott vagy mélyfagyasztott élelmiszert felhasználás előtt a hűtőszekrényben vagy szobahőmérsékleten lehet kiolvasztani, a rendelkezésre álló idő hossza szerint.

A kisebb darabokat közvetlenül a fagyasztóból kiemelve is fel lehet dolgozni, a főzés ideje így meghosszabbodik.

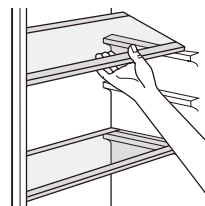
Jégkockatartó

A készülékhez egy vagy több jégkockatartó is tartozik.

Tartozékok

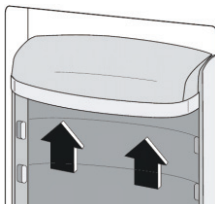
Beállítható polcok

A készülék falain levő tartók lehetővé teszik a polcok tetszés szerinti behelyezését.



Az ajtórekeszek elhelyezése

Az ajtórekeszeket különböző szintekre lehet helyezni, ami lehetővé teszi ételek és különböző méretű italok tárolását. A rekeszek pozícióját az alábbi módon lehet megváltoztatni: tolja ki a rekeszt a nyíl irányában, veyge ki és tetszés szerint helyezze át.



Hasznos tanácsok és tippek

Olvassa el az alábbi fontos tanácsokat, amelyek lehetővé teszik a fagyasztótér optimális felhasználását:

- A 24 óra alatt lefagyasztható maximális élelmiszer-mennyiség az adatlapon van feltüntetve;
- A fagyasztás folyamata 24 órán át tart; ez alatt az idő alatt ne helyezzen be további élelmiszert a fagyasztótérbe;
- Csak kiváló minőségű, friss és gondosan megmosott élelmiszert szabad lefagyasztani;
- Csomagoljon kisebb adagokat az élelmiszerből, így az ételt könnyebben le lehet fagyasztani és később csak a szükséges mennyiséget kell majd kiolvasztani;
- Csomagolja alufóliába vagy polietilén zacskóba az ételt és ügyeljen a légmentes csomagolásra;
- Ügyeljen, hogy a friss és nem fagyos élelmiszer ne érintkezzen a már lefagyasztott élelmiszerral, mert sor kerülhet ezek részleges kiolvadására.
- A zsírszegény élelmiszert könnyebben és hosszabb ideig lehet tárolni, mint a zsíros ételeket; a só csökkenti az élelmiszer tárolhatóságát;
- A magas víztartalmú fagyalt fogyasztása közvetlenül kiemelés után fagyási sérüléseket okozhat;
- Ne nyúljon nedves vagy vizes kézzel az élelmiszerhez a fagyasztótérben, mert ez fagyási sérüléseket okozhat;
- Javasoljuk minden csomagon feltüntetni a fagyasztás napját a könnyebb áttekinthetőség végett.

Tippek fagyasztott élelmiszer tárolásához

A készülék legjobb teljesítményének biztosításához:

- Győződjön meg arról, hogy a vásárolt fagyasztott élelmiszert helyesen tárolták a boltban;
- A vásárolt fagyasztott élelmiszert a lehető legyorsabban haza kell szállítani és azonnal a fagyasztótérbe kell helyezni;
- Ne nyissa ki feleslegesen a készülék ajtaját és ne hagyja a szükségesnél hosszabb ideig nyitva;
- A már kiolvasztott élelmiszer gyorsan romlásnak indul és nem alkalmas ismételt lefagyasztásra;
- Ne lépje túl a gyártó által javasolt szavatossági időt.

Tippek friss élelmiszer hűtéséhez

A készülék legjobb teljesítményének biztosításához tartsa be az alábbi utasításokat:

- Ne tároljon meleg vagy gőzölgő ételeket a hűtőszekrényben.
- Takarja le vagy csomagolja be az ételt behelyezés előtt, főleg, ha nagyon intenzív ízű.
- Hús (minden fajta) élelmiszer-fóliában: csomagolja be és helyezze a gyümölcs – és zöldségtartó rekesz feletti üvegpolcra.
- Ilyen módon a húst egy vagy két napig lehet tárolni.
- Főtt étel, hidegtálak stb.: Az ilyen jellegű ételeket becsomagolva bármelyik polcon lehet tárolni.
- Gyümölcs és zöldség: A gondosan megtisztított gyümölcsöt és zöldséget az erre a célra szolgáló fiókban kell tárolni.
- Vaj és sajt: Ezeket a termékeket légmentes dobozokban vagy műanyagfóliába csomagolva kell tárolni, a levegő maximális kizárása mellett.
- Tejesüvegek: Az üvegeket kupakkal lezárva kell az ajtórekeszben tárolni.
- A banánt, burgonyát, vöröshagymát és fokhagymát nem ajánlatos hűtőszekrényben tárolni, ha nincs becsomagolva.

Tisztítás

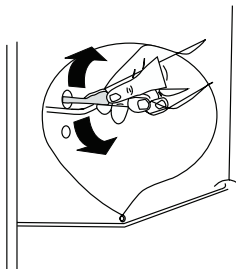
Higiéniai okokból a készüléket rendszeresen meg kell tisztítani az összes tartozékkal együtt.

⚠ FIGYELEM! Tisztítás előtt a készüléket mindig le kell választani az elektromos hálózatról. Fennáll az áramütés veszélye! Tisztítás előtt kapcsolja ki a készüléket és húzza ki a csatlakozódugót a dugaljából vagy kapcsolja ki a biztosítékot, aktiválja az árammegszakítót. Gőztisztító használata tilos. Az elektromos részekben felhalmozódhat a nedvesség. Elektromos áramütés veszélye! A forró gőzök megrongálhatják a műanyag részeket. Tisztítás után mindig szárazra kell törölni a készüléket, csak ezután szabad újra bekapcsolni.

Fontos! Az éterikus olajok és szerves hígítószerke megrongálhatják a készülék műanyag részeit, ide tartozik például a citromlé, narancshéj, vajsav, ecetsavat tartalmazó tisztítószerke.

A lefolyónyílás tisztítása

Rendszeresen meg kell tisztítani a lefolyónyílást a készülék hátsó részében, különben a kiolvadt víz a hűtőszekrény belső terébe folyhat.



¹⁾ Ha a kondenzátor a készülék hátsó részében van.

- Ügyeljen, hogy éterikus olajt vagy szerves hígítószerke tartalmazó anyagok ne érintkezzenek a készülék műanyag részeivel.
- Ne használjon súrolószerkeket.
- Vegye ki az élelmiszert a fagyasztótérből. Tárolja letakarva egy hűvös helyen.
- Kapcsolja ki a készüléket, húzza ki a csatlakozódugót a dugaljából vagy kapcsolja ki a biztosítékot, aktiválja az árammegszakítót.
- Tisztítsa meg a készüléket és a belső tartozékokat egy langyos vízbe mártott puha törölkendővel. Tisztítás után öblítsen át mindent tiszta vízzel és törölje szárazra az összes részt.
- Ha már minden rész száraz, a készüléket ismét be lehet kapcsolni.

A fagyasztótér leolvasztása

A fagyasztótérben egy idő után jég réteg képződik. Ezt a jegesedést rendszeresen el kell távolítani. Sosem szabad éles fémtárgyat használni a jegesedés eltávolításához a párologtató felületéről, mert megsérülhet a párologtató.

Amikor a jég réteg a párologtatón megvastagodott, ajánlatos teljesen leolvasztani a készüléket. Tartsa be az alábbi lépéseket:

- Húzza ki a csatlakozódugót a dugaljából;
- Vegyen ki minden élelmiszert a hűtőszekrényből, csomagolja több réteg újságpapírba és tárolja egy hűvös helyen;
- Hagyja nyitva a készülék ajtaját és helyezzen alá egy tálat, amibe belefolyik majd a kifolyó víz;
- A teljes kiolvadás után gondosan szárítsa ki a belső teret;
- Csatlakoztassa a készüléket a tápforráshoz és kapcsolja be.

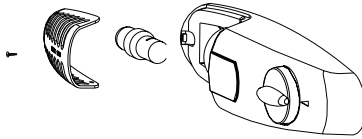
Izzócsere

FIGYELEM! Izzócsere előtt le kell választani a készüléket az elektromos hálózatról.

Az izzó típusa az adatlapon van feltüntetve.

Az izzó cseréjénél be kell tartani az alábbi utasításokat:

1. Állítsa a termosztátot „0” pozícióra a készülék kikapcsolásához.
2. Húzza ki a csatlakozódugót a dugaljából, hogy a készülék biztosan le legyen választva az áramkörrel.
3. Csavarozza ki az izzó burkolatát tartó csavart.
4. Vegye le a burkolatot.
5. Csavarozza ki az izzót.
6. Csavarozza be az új izzót ellentétes irányban, majd helyezze fel és rögzítse a burkolatot.
7. Csatlakoztassa a készüléket a tápellátáshoz és állítsa a termosztátot a kívánt beállításra.



Hibaelhárítás

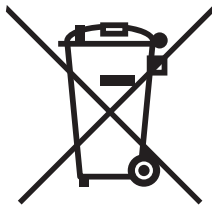
⚠ FIGYELEM! A működési zavarok megoldása előtt a készüléket le kell választani a tápforrásról. Azokat a műveleteket, amelyek nincsenek feltüntetve ebben az útmutatóban, csak egy képzett villanyszerelő vagy hasonló képesítésű személy végezheti el.

Fontos! Rendes üzemeltetésnél a készülékből különböző hangok hallhatók (kompresszor, hűtőkör). Ezek a hangok nem jeleznek rendellenességet.

Probléma	Lehetséges ok	Megoldás
Nem működik a készülék.	A termosztát „0” beállításon van.	A készülék bekapcsolásához állítsa a termosztátot egy másik számra.
	Nincs rendesen bedugva vagy kilazult a dugaljból a tápkábel csatlakozódugója.	Nyomja be ütközésig a tápkábel csatlakozódugóját a dugaljba.
	Kiégett vagy sérült biztosíték.	Ellenőrizze és szükség esetén cserélje ki a biztosítékot.
	Hibás dugalj.	Az árammal kapcsolatos munkákat csak villanyszerelő végezheti el.
Túl meleg az élelmiszer.	Rosszul beállított hőmérséklet.	Olvassa el a „Hőmérséklet beállítása” részt.
	Hosszabb ideig nyitva volt a készülék ajtaja.	Ne hagyja a szükségesnél tovább nyitva a készülék ajtaját.
	24 óra alatt túl sok meleg étel lett behelyezve a készülékbe.	Állítsa átmenetileg hidegebb beállításra a készüléket.
	A készülék hőforrások közelében áll.	Olvassa el a készülék elhelyezésével foglalkozó részt.
A készülék túl erősen hűt	Túl alacsonyra van állítva a hőmérséklet.	Állítsa átmenetileg melegebb beállításra a készüléket.
Szokatlan zajok.	Nem áll egyenesen a készülék.	Állítsa be a készüléket a szabályozólábak segítségével.
	A készülék fallal vagy más tárgyakkal érintkezik.	Óvatosan húzza el a készüléket.
	A csővezeték vagy egy más rész a készülék hátlapján egy másik alkatrészsel vagy a fallal érintkezik.	Szükség esetén óvatosan húzza el a problematikus részt.
Víz a készülék aljában.	Eltömődött a lefolyónyílás.	Lásd „Tisztítás” rész.

Ha nem sikerül megoldani a problémát, forduljon a vevőszolgálathoz.

Információk a használt elektromos készülékek likvidálásáról (magánháztartások)



Ez az ikon a készüléken vagy a mellékelt iratokon arra figyelmeztet, hogy az elektrikus és elektronikus készülékek nem likvidálhatóak háztartási hulladékkal együtt.

A helyes feldolgozás, újítás és recikláció érdekében kérjük, szállítsa az ilyen készüléket egy megfelelő gyűjtőhelyre, ahol ingyen leadható. Néhány országban ezek a készülékek az eladónál is leadhatók, amennyiben egy új, hasonló termékvásárol ott. A termékek helyes likvidálása értékes nyersanyagokat spórolhat meg, és megelőzheti az emberi egészségre és a környezetre való negatív kihatásokat, amelyek a hulladék helytelen likvidálása esetében következhetnek be. A helyi hivatal részletes információkkal szolgálhat a legközelebbi gyűjtőhelyet illetően.

A helytelen likvidálás az érvényes szabályok értelmében büntetendő.

Jogi személyek az EU keretén belül

Amennyiben használt elektrikus és elektromos készülékeket szeretne likvidálni, forduljon részletes információkért a helyi eladóhoz vagy közvetítőhöz.

Információk a likvidálásról az EU tagállamokon kívül

Ez az ikon csak az Európai Unióban érvényes. Amennyiben likvidálni szeretné ezt a készüléket, forduljon a helyi hivatalhoz vagy az eladóhoz, és kérjen tőle információkat a termék helyes likvidálásáról.

Vsebina

Varnostni napotki.....	2
Opis aparata.....	5
Sprememba smeri odpiranja vrat	6
Namestititev	9
Vsakodnevna uporaba	13





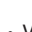
Varnostni napotki

Pred namestitvijo in prvo uporabo aparata pozorno preberite ta priročnik, vključno z nasveti in opozorili, da preprečite nevarnost za ljudi, hkrati pa se boste naučili pravilno uporabljati aparat. Poskrbite, da bodo vse osebe, ki uporabljajo ta aparat, seznanjene s temi navodili za uporabo, da se izognejo nepotrebnim napakam in nesrečam. Navodila za uporabo shranite na varnem mestu. Če napravo preselite ali daste drugi osebi, ne pozabite priložiti navodila za uporabo. Tako bodo vsi seznanjeni s pravilno uporabo in s tem povezano varnostjo med življenjsko dobo naprave. Upoštevajte opozorila in navodila v teh navodilih za uporabo, da se izognete telesnim poškodbam in materialni škodi. Proizvajalec ne odgovarja za škodo oz. poškodbe, ki so nastale zaradi neupoštevanja navodil za uporabo.

Varnost otrok in oseb z zmanjšanimi sposobnostmi

- Napravo lahko uporabljajo otroci od 8 let in osebe z zmanjšanimi fizičnimi, zaznavnimi ali psihičnimi sposobnostmi ali s pomanjkanjem izkušenj in znanja, če so pod nadzorom odgovorne osebe, oziroma so bile seznanjene s pravilno in varno uporabo aparata in možnimi tveganji pri uporabi aparata.
- Otroci, stari od 3 do 8 let, ne smejo dajati pijače v aparat, niti je jemati iz aparata.
- Otroke je treba nadzorovati, da se ne bi igrali z napravo.
- Otroci lahko opravljajo čiščenje in uporabniško vzdrževanje aparata samo, če so starejše od 8 let in so pod nadzorom odgovorne osebe.
- Embalažo hranite izven dosega otrok. Obstaja nevarnost zaužitja ali zadušitve.
- Pri odstranitvi aparata izvlecite vtič iz vtičnice, odrežite napajalni kabel (čim bližje aparata) in odstranite vrata. Tako zaščitite otroke pred morebitnim električnim udarom in preprečite, da bi se zaprli v napravi.
- Če s to napravo, opremljeno z magnetnim tesnilom vrat, nadomeščate starejšo različico s ključavnico na vratih ali pokrovu, ključavnico uničite, preden staro napravo odstranite. S tem preprečite morebitne smrtne posledice za otroke.


Splošni varnostni napotki

-  **OPOZORILO!** Ne blokirajte prezračevalnih odprtin naprave ali pohištva, v katerega je naprava morebiti vgrajena.
-  **OPOZORILO!** Ne uporabljajte mehaničnih ali drugih naprav za pospešitev odtaljevanja aparata, razen tistih, ki jih priporoča proizvajalec.
-  **OPOZORILO!** Pazite, da ne poškodujete hladilnega tokokroga.
-  **OPOZORILO!** Ne uporabljajte drugih električnih naprav (aparat za pripravo sladoleada) v notranjosti aparata, če tega ne dovoli proizvajalec.
-  **OPOZORILO!** Ne dotikajte se žarnice v napravi, ki je bila že dolgo vklopljena, saj bi se lahko opekli.¹⁾

- V aparatu ne hranite eksplozivnih snovi, kot so pločevinke z aerosoli in vnetljivim plinom.
- Hladilni sistem aparata vsebuje hladilo izobutan (R600a), ki je naravni plin in kot tak dobro združljiv z okoljem, kljub temu pa je vnetljiv.

- Pazite, da se med transportom in namestitvijo ne poškodujejo sestavni deli hladilnega sistema. V tem primeru sledite naslednjim korakom:
 - ne postavljajte aparata v bližino odprtega ognja ali virov vžiga;
 - temeljito prezračite prostor, v katerem se aparat nahaja.
- Spreminjati parametre aparata oz. izvajati kakršnekoli spremembe na aparatu je nevarno. Kakršnakoli poškodba napajalnega kabla lahko povzroči kratki stik, požar in/ali električni udar.
- Izdelek je namenjen samo za uporabo v gospodinjstvu in temu podobnih prostorih:
 - čajne kuhinje v trgovinah, pisarnah in drugih delovnih okoljih;
 - na kmetijah, za stranke hotelov, motelov in drugih namestitvenih objektov;
 - v nastanitvenih objektih z zajtrkom;
 - za catering in podobno nekomercialno uporabo.

 **OPOZORILO!** Iz varnostnih razlogov mora električne komponente (vtičnica, napajalni kabel, kompresor itd.) zamenjati proizvajalec, serviser ali enako usposobljena oseba.

 **OPOZORILO!** Žarnica tega aparata je »posebna žarnica«, namenjena le za ta aparat. Ta »posebna žarnica« ni primerna za razsvetljavo v gospodinjstvu.¹⁾

¹⁾ Če je v hladilnem prostoru vgrajena osvetlitev.

- Ne podaljšujte napajalnega kabla.
- Po namestitvi naprave se prepričajte, da napajalni kabel ni poškodovan ali zataknen pod aparatom. Stisnjen ali poškodovan kabel se lahko pregreje in povzroči požar.
- Postavite aparat tako, da je po namestitvi vtičnica, v katero je aparat priključen, lahko dostopna.
- Ko želite aparat izključiti, ne vlecite za napajalni kabel, ampak za vtič.
- Ne priklaplajte vtiča v razrahljano vtičnico. Nevarnost električnega udara ali požara.
- Naprave ne uporabljajte z okvarjeno žarnico.
- Aparat je težek. Pri ravnanju z aparatom bodite previdni.
- Ne dotikajte se stvari in ne jemljite jih iz zamrzovalnega prostora z mokrimi ali vlažnimi rokami. Lahko se vam prilepi oz. poškoduje koža.
- Aparata ne izpostavljajte neposredni sončni svetlobi.

Daily use

- Na plastične dele naprave ne postavljajte vročih predmetov.
- Pazite, da se živila v hladilnem delu ne dotikajo hrbtne stene aparata.¹⁾
- Odtaljene hrane ne smete ponovno zamrzniti.
- Kupljena zamrznjena živila je treba shranjevati v skladu z navodili proizvajalca teh živil, ki so navedena na embalaži le-teh.¹⁾
- Morate se strogo držati priporočil za shranjevanje v hladilniku od proizvajalca, glejte ustrezno poglavje s temi navodili.
- V zamrzovalniku ne shranjujte gaziranih pijač, ker lahko zaradi povečanega pritiska posodo raznese in nastane škoda na aparatu.¹⁾
- Ne jejte sladoleda takoj po tem, ko ga vzamete iz zamrzovalnika, saj si lahko poškodujete usta ali ustnice.¹⁾

Vzdrževanje in čiščenje

- Pred vzdrževanjem najprej izklopite aparat in izvlecite vtič iz omrežne vtičnice.
- Za čiščenje ne uporabljajte kovinskih predmetov.
- Za odstranjevanje ledu ne uporabljajte ostrih predmetov. Uporabljajte samo plastično strgalo.¹⁾
- Redno preverjajte odtočno odprtino. Po potrebi jo očistite. Če se odtočna odprtina zamaši, se voda zbira na dnu aparata.²⁾

¹⁾ Če ima naprava zamrzovalni del.

²⁾ Če je aparat opremljen s hladilnim oddelkom za shranjevanje sveže hrane.

Namestitev

Pomembno! Pri priključitvi naprave na električno omrežje upoštevajte navodila v ustreznem razdelku tega priročnika.

- Vzemite aparat iz embalaže in preverite, če ni poškodovan. Če je aparat vidno poškodovan, ga ne priključite na električno omrežje, ampak se obrnite na trgovino, kjer ste ga kupili. V tem primeru shranite originalno embalažo aparata.
- Ko aparat namestite, počakajte vsaj 4 ure, preden ga vklopite, da olje steče nazaj v kompresor.
- Zagotovite zadostno kroženje zraka okrog aparata, da preprečite pregretje. Za zagotovitev zadostnega prezračevanja upoštevajte navodila za namestitev v tem priročniku.
- Kadarkoli je mogoče, namestite distančnike na hrbtno steno aparata, da se topli deli hladilnika (kompresor, kondenzator) ne dotikajo stene za aparatom. S tem boste preprečili morebitni požar.
- Aparata ne smete postaviti v bližino radiatorja ali štedilnika.
- Postavite aparat tako, da je po namestitvi vtičnica, v katero je aparat priključen, lahko dostopna.


Servisiranje

- Vsa električna servisna dela na aparatu mora opraviti usposobljen električar ali strokovno usposobljena oseba.
- Popravlila tega izdelka lahko opravlja samo pooblaščen servisni center. Pri popravilu je treba uporabiti le originalne nadomestne dele.

Varčevanje z energijo


- V aparat ne dajajte vroče hrane.
- Predmeti v hladilnem prostoru ne smejo biti zelo blizu drug drugega, saj bi preprečili kroženje zraka.
- Pazite, da se živila v hladilnem delu ne dotikajo zadnje stene aparata.
- Vrata naprave ne odpirajte, če pride do izpada električne energije.
- Ne odpirajte vrat aparata preveč pogosto.
- Ne puščajte vrat aparata predolgo odprtih.
- Ne nastavlajte termostata na prenizko temperaturo.
- Nekatere dele opreme, npr. predale, je mogoče odstraniti, s čimer se poveča prostor za shranjevanje in zmanjša poraba električne energije.

Okoljevarstveni ukrepi

 Ta naprava ne vsebuje ozonu škodljivih plinov, niti v hladilnem sredstvu niti v izolacijskih materialih. Dotrajanega aparata ne smete zavreči skupaj z gospodinjskimi odpadki. Izolacijska pena vsebuje vnetljive pline: Dotrajano napravo zavrzite skladno z veljavnimi predpisi. Za več informacij o pravilni odstranitvi aparata se obrnite na vaš lokalni organ. Pazite, da se ne poškoduje hladilna enota, predvsem izmenjevalnik toplote. Materiale, uporabljene v aparatu, ki so označeni s simbolom ♻️, je mogoče reciklirati.



Znak za recikliranje na izdelku ali njegovi embalaži označuje, da se te naprave ne sme odlagati skupaj z gospodinjskimi odpadki. Izrabljeno napravo oddajte v ustrezno zbirališče odpadkov, ki zagotovi ustrezno odstranjevanje.

 S pravilnim odlaganjem tega izdelka uporabnik prispeva k preprečevanju morebitnih negativnih posledic na okolje in zdravje ljudi. Za dodatne informacije o zbiranju in odstranjevanju izdelkov se obrnite na ustrezno lokalno službo, zbirni center za recikliranje ali trgovino, kjer ste izdelek kupili.

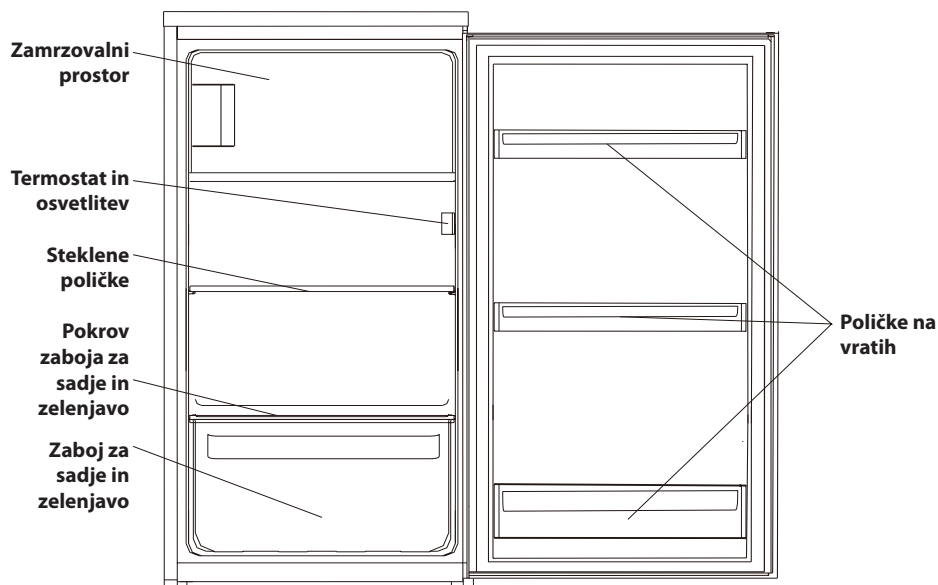
Embalažni materiali

Materiale, ki so označeni s simbolom recikliranja, je mogoče reciklirati. Dajte jih v ustrezne posode za zbiranje.

Odstranitev starega aparata

1. Najprej izvlecite vtič napajalnega kabla iz vtičnice.
2. Odrežite napajalni kabel in odstranite ga.

Opis aparata



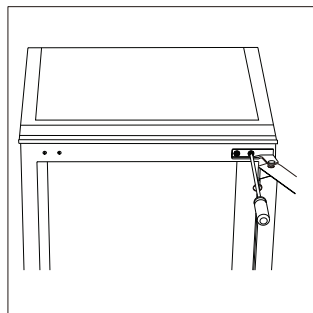
Opomba: Gornja slika je samo ilustrativna. Videz vaše naprave utegne biti drugačen.

Sprememba smeri odpiranja vrat

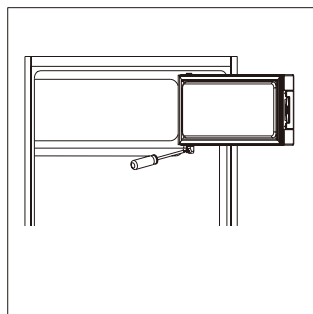
Potrebno orodje: Križni izvijač, ploščati izvijač, šestkotni ključ.

- Prepričajte se, da je aparat izključen iz omrežja in da je prazen.
- Če želite odstraniti vrata, je treba aparat najprej nagniti nazaj. Napravo naslonite na nekaj močnega in stabilnega, da med odstranjevanjem vrat ne zdrsi na tla.
- Vse razstavljene dele shranite na varnem mestu za ponovno namestitvev.
- Naprave ne postavljajte vodoravno, ker lahko to poškoduje hladilni sistem.
- Bolje je, da pri spreminjanju smeri odpiranja vrat sodelujeta dve osebi.

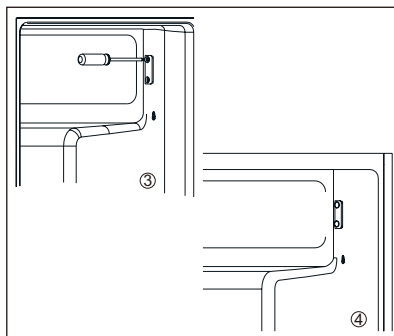
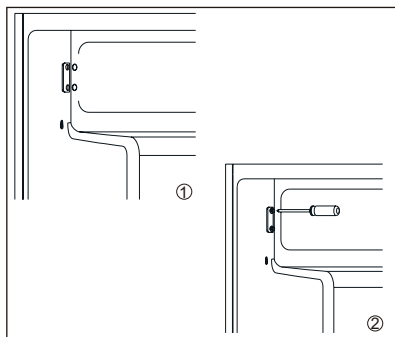
1. Odvijte zgornji tečaj. Nato dvignite vrata in jih postavite na oblažinjeno površino, da se ne poškodujejo.



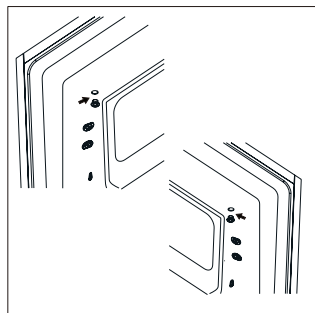
2. Odvijte spodnji tečaj vrat zamrzovalnega prostora. Nato dvignite vrata in jih postavite na oblažinjeno površino, da se ne poškodujejo.



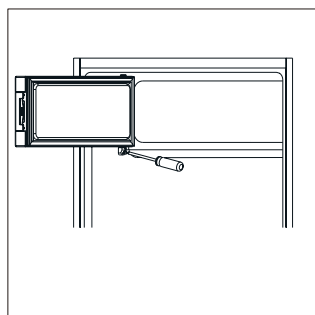
3. Odstranite pokrove vijakov in odvijte nosilec vrat. Nato jih namestite na drugo stran.



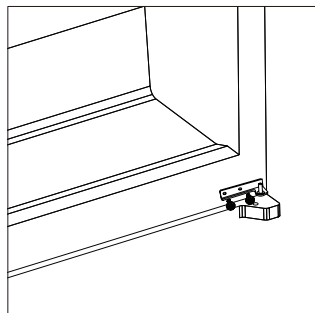
4. Prestavite pokrov odprtine tečaja z leve na desno stran.



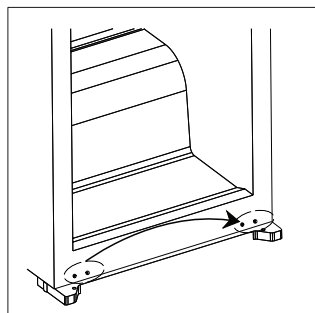
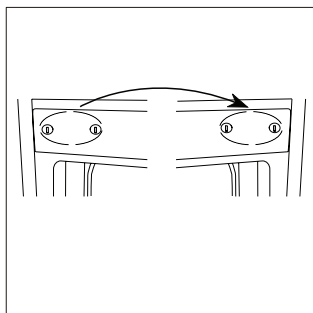
5. Obrnite vrata zamrzovalnega prostora in namestite stran s tečajem v levo. Nato vrata pritrdite s pomočjo nosilca.



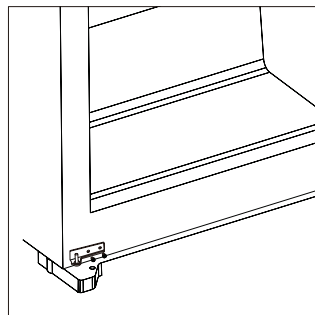
6. Odvijte spodnji tečaj.



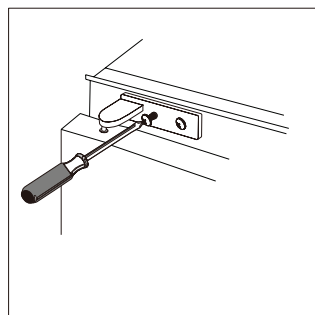
7. Odvijte in premaknite luknje za vijake na zgornjem in spodnjem delu naprave z leve na desno stran.



8. Obrnite zgornji tečaj in ga namestite na spodnji levi del naprave.



9. Ponovno namestite vrata. Prepričajte se, da so vrata nameščena naravnost, tako v vodoravni kot v navpični smeri, tako da je tesnilo na vseh straneh dobro nameščeno, preden privijete zgornji tečaj. Nato obrnite odstranjeni spodnji tečaj in ga privijte na zgornji sprednji del aparata.

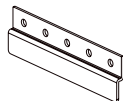


Namestitev

Komplet za namestitev



Vodilna tirnica x 2



Drсни element x 2



Kratki vijak x 6



Dolgi vijak x 2

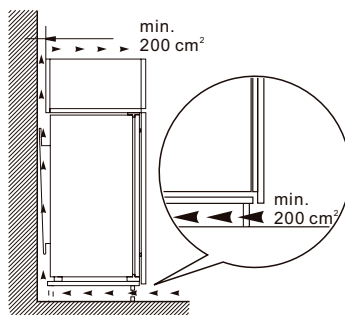
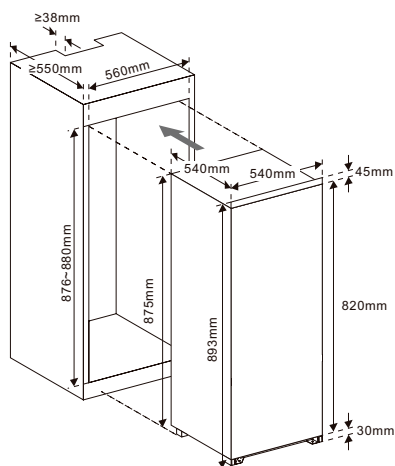


Gumijasto tesnilo x 1

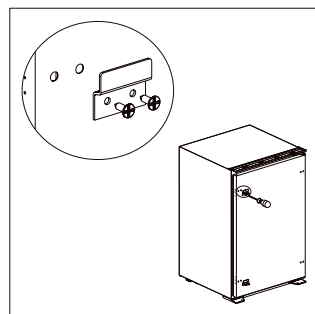
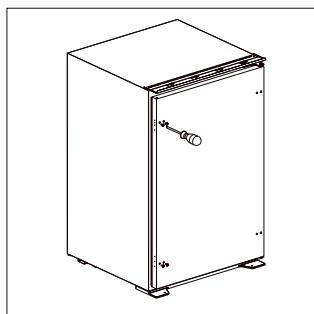
Namestitev aparata

Potrebno orodje: Križni izvijač, ploščati izvijač, lepilni trak, svinčnik.

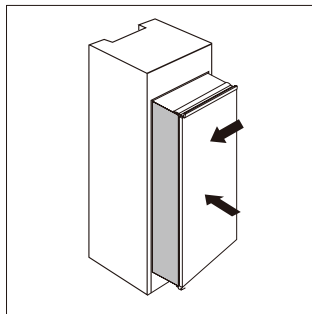
1. Zagotovite primerno velikost omarice in ustrezno prezračevanje.



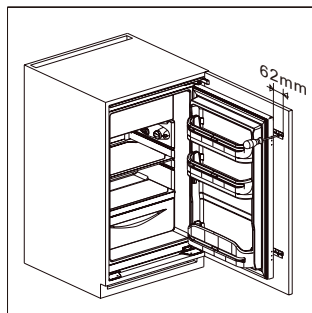
2. Odstranite štiri vijake na zunanji strani vrat. Nato s štirimi vijaki pritrdite na vrata obe vodilni tirnici.



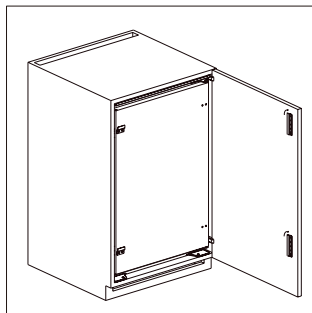
3. Počasi in previdno potisnite aparat v omarico. Prepričajte se, da je zunanja stran čim bližje steni omarice, sprednja stran nog aparata (razen vrat) pa se prilega sprednji strani lesene omarice (razen lesenih vrat).



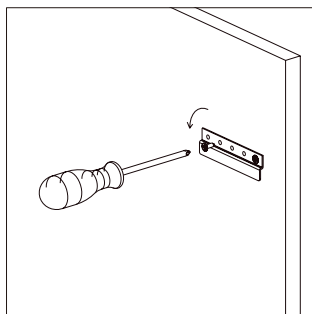
4. Odprite vrata aparata za 90° in priložite k njim lesena vrata. Drsna elementa namestite v vodilni tirnici in pustite vodilni tirnici raztegnjeni 62 mm na zunanji strani vrat aparata. Nato z enim vijakom pritrdite vsak drsni element na lesena vrata. Označite položaj drsnih elementov na lesenih vratih.



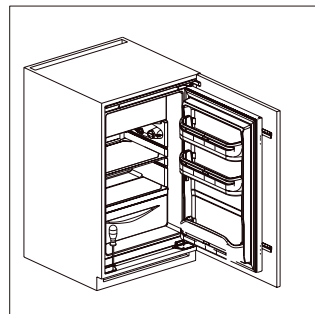
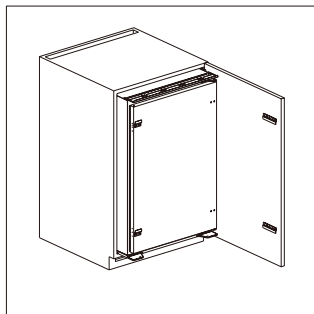
5. Drsna elementa obrnite tako, da zdrsne iz vodilnih tirnic. Nato zaprite vrata aparata.



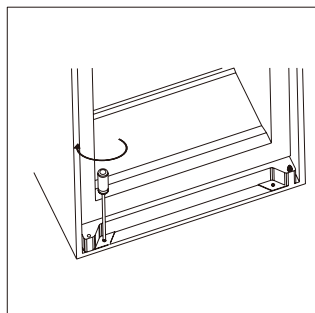
6. Oba drsna elementa pritrdite na lesena vrata v označenem položaju.



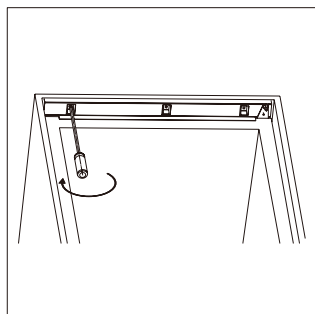
7. Napravo previdno potegnite iz lesene omarice za približno 150 mm. Nato odprite vrata aparata in potisnite drsna elementa v vodilni tirnici tako, da aparat potisnete nazaj v omarico.



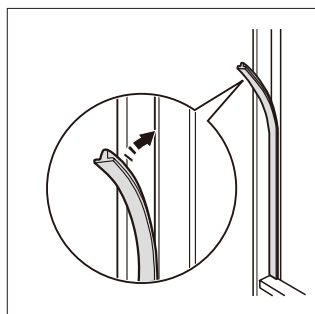
8. Dvakrat preverite, ali se vrata gladko odpirajo, zapirajo in dobro tesnijo. Če ne, rahlo prilagodite položaj aparata. Nato pritrdite spodnji nosilec na leseno omarico.



9. Zgornji nosilec pritrdite na leseno omarico.



10. V režo med napravo in leseno omarico na zunanji strani vrat vstavite gumijasto tesnilo.




Postavitev

Aparat namestite na mestu, kjer temperatura okolice ustreza klimatskemu razredu, ki je naveden na tablici.

Klimatski razred	Temperatura okolice
SN	+10 do +32 °C
N	+16 do +32 °C
ST	+16 do +38 °C
T	+16 do +43 °C

Postavitev

Aparat namestite stran od virov toplote, kot so radiatorji, peči, neposredna sončna svetloba itd.

 **POZOR!** Napravo mora biti kadar koli mogoče izključiti iz električnega omrežja. Vtičnica, na katero je aparat priključen, mora biti zato lahko dostopna.

Priključitev na električno omrežje

Pred priključitvijo aparata na električno omrežje se prepričajte, da parametri električnega omrežja ustrezajo vrednostim, navedenim na tablici. Aparat mora biti ozemljen. Vtič napajalnega kabla je zato opremljen z ustreznim kontaktom. Če vtičnica v gospodinjstvu ni ozemljena, priključite aparat na ločeno ozemljitev v skladu z lokalnimi predpisi. Posvetujte se z usposobljenim električarjem. Proizvajalec ne prevzema odgovornosti za škodo, ki je posledica neupoštevanja varnostnih navodil. Ta naprava je v skladu z direktivami ES.

Vsakodnevna uporaba

Prva uporaba

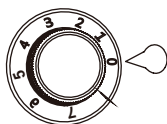
Čiščenje notranjosti

Pred prvo uporabo operite notranjost in vse njegove dele z mlačno vodo in nevtralnimi detergentom, da odstranite tipičen vonj novega aparata, nato pa vse površine temeljito posušite.

Pomembno! Ne uporabljajte agresivnih ali grobih čistilnih sredstev, saj lahko poškodujejo površino aparata in opreme.

Nastavitev temperature

- Priključite aparat na električno omrežje. Notranjo temperaturo nastavljam s termostatom. Na voljo je 8 nastavitev. 1 predstavlja najvišjo temperaturo, 7 najnižjo temperaturo, z nastavitvijo termostata na 0 pa se aparat izklopi.
- Naprava morda ne doseže nastavljene temperature, če se nahaja v zelo toplem okolju oz. če zelo pogosto odpirate vrata.



Zamrzovanje svežih živil

- Zamrzovalni prostor je primeren za zamrzovanje svežih živil in dolgotrajno shranjevanje zamrznjenih in globoko zamrznjenih živil.
- Sveža živila dajte v zamrzovalni prostor.
- Največja količina hrane, ki se lahko zamrzne v 24 urah, je navedena na etiketi.
- Proces zamrzovanja traja 24 ur: V tem času ne dodajajte v zamrzovalni del nobenih drugih živil, ki jih je treba zamrzniti.

Shranjevanje zamrznjenih živil

Ko prvič zaženete aparat ali po določenem obdobju brez uporabe, pustite aparat delovati vsaj dve uri z nastavitvijo najnižje temperature, preden vstavite hrano.

Pomembno! V primeru nehotenega odtaljevanja, na primer zaradi izpada električne energije, ki traja dalj časa, kot je navedeno v tehničnih parametrih, je treba odtaljena živila čimprej porabiti ali pa toplotno obdelati in šele nato spet zamrzniti (po kuhanju ali peki).

Odtaljevanje

Globoko zamrznjena ali zamrznjena živila odtajajte v hladilnem prostoru ali pri sobni temperaturi, glede na to, koliko imate za to časa.

Majhne koščke je mogoče toplotno obdelati še zamrznjene, neposredno iz zamrzovalnega prostora. V tem primeru toplotna obdelava traja dlje.

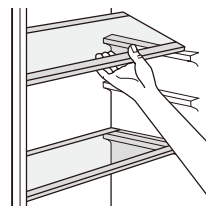
Kalup za led

Ta aparat je lahko opremljen z enim ali več kalupi za led.

Oprema

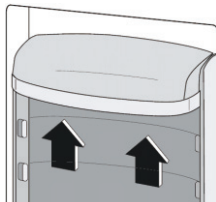
Premične police

Stene hladilnika imajo več nosilcev, tako da je mogoče police namestiti, kot je potrebno.



Položaj poličk na vratih

Poličke na vratih lahko postavite na različne višine za shranjevanje hrane ali pijač različnih velikosti. Položaj poličk spremenite na naslednji način: Počasi potegnite poličko v smeri puščice, dokler se ne sname, nato pa jo namestite, kjer je potrebno.



Koristni nasveti in namigi

Ponujamo vam nekaj koristnih nasvetov, kako najbolje izkoristiti zamrzovalni del aparata:

- Največja količina hrane, ki se lahko zamrzne v 24 urah, je navedena na etiketi;
- proces zamrzovanja traja 24 ur; v tem času ne dodajajte v zamrzovalni del nobenih drugih živil, ki jih je treba zamrzniti;
- zamrzniti dajte le kakovostna, sveža in čista živila;
- pripravite hrano v majhnih porcijah, tako da jo je mogoče hitro in popolnoma zamrzniti ter odtaliti samo potrebno količino;
- zavijte hrano v aluminijasto folijo ali polietilensko folijo za živila, ki je nepredušna;
- ne dovolite, da bi se sveža, nezamrznjena živila dotikala živil, ki so že zamrznjena, da se prepreči povečanje temperature zamrznjenih živil.
- pusta živila se shranjujejo bolje in za dlje časa kot mastna živila; sol krajša dobo shranjevanja živil;
- ne jejte sladoleda takoj po tem, ko ga vzamete iz zamrzovalnika, saj si lahko poškodujete usta ali ustnice;
- ne dotikajte se stvari in ne jemljite jih iz zamrzovalnega prostora z mokrimi ali vlažnimi rokami, lahko se vam prilepi oz. poškoduje koža;
- Priporočljivo je, da vsak paket zamrznjene hrane označite z imenom vsebine in datumom zamrznitve, da lahko spremljate čas shranjevanja.

Nasveti za shranjevanje zamrznjenih živil

Za najboljše delovanje naprave:

- prepričajte se, da so bila zamrznjena živila pravilno shranjena pri prodajalcu hrane;
- zamrznjene izdelke prinesite iz trgovine čim hitreje in jih takoj dajte v zamrzovalni del naprave;
- ne odpirajte vrat aparata preveč pogosto in ne puščajte jih odprtih dlje, kot je potrebno;
- odtajana hrana se hitro pokvari in se ne sme ponovno zamrzniti;
- ne prekoračite časa shranjevanja, ki ga priporoča proizvajalec hrane.

Nasveti za hlajenje svežih živil

Za najboljše delovanje naprave upoštevajte naslednja navodila:

- Ne dajajte v aparat tople hrane ali tekočin, ki izparevajo.
- Živila pokrijte ali zavijte, še posebej, če imajo močan vonj.
- Meso (vse vrste): zavijte in položite na stekleno polico nad zaboj za sadje in zelenjavo.
- Tako lahko meso hranite le eden ali dva dni.
- Toplotno obdelana hrana, hladne jedi itd.: Pokrijte jih in položite na katerokoli polico.
- Sadje in zelenjava: Sadje in zelenjavo temeljito očistite in položite v zaboj.
- Maslo in sir: Dajte v posebne neprepustne posode ali zavijte v aluminijasto folijo ali vrečko iz polietilena, da čim bolj preprečite dostop zraka.
- Steklenice z mlekom: Steklenice morajo imeti pokrov, treba jih je shranjevati na policah na vratih.
- Banane, krompir, čebula in česen niso primerni za shranjevanje v hladilniku, razen če so pakirani.

Čiščenje

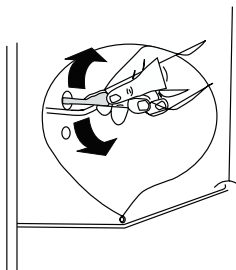
Iz higienskih razlogov je treba notranji prostor aparata, vključno z opremo, redno čistiti.

⚠ POZOR! Aparat med čiščenjem ne sme biti priključen na električno omrežje. Nevarnost električnega udara! Pred čiščenjem aparat izklopite in izključite vtič iz vtičnice, oz. izklopite varovalko ali odklopnik. Nikoli ne čistite aparata z visokotlačnim parnim čistilcem. Na električnih komponentah se lahko kopiči vlaga, nevarnost električnega udara! Vroče hlapi lahko poškodujejo plastične dele. Preden aparat po čiščenju vklopite, ga temeljito posušite.

Pomembno! Eterična olja in organska topila, npr. limonin sok, sok pomarančne lupine, maslačna kislina, čistilno sredstvo z očetno kislino, lahko negativno vplivajo na plastične dele.

Čiščenje odtočne odprtine

Redno čistite odtočno odprtino na zadnji strani naprave, da preprečite, da bi se voda zbirala v notranjosti hladilnika.



¹⁾ Če je kondenzator na hrbtani strani aparata.

- Preprečite stik eteričnih olj in organskih topil s plastičnimi deli aparata.
- Ne uporabljajte grobih čistilnih sredstev.
- Vzemite živila iz zamrzovalnika. Shranite jih pokrite na hladnem mestu.
- Izklopite aparat in izključite ga iz električnega omrežja ali izklopite varovalko ali odklopnik.
- Aparat in notranjo opremo očistite z mehko krpo in toplo vodo. Po čiščenju temeljito posušite.
- Ko se temeljito posuši, aparat ponovno vklopite.

Odtajanje zamrzovalnega prostora

V zamrzovalnem prostoru se s postopoma kopiči led. Tega je potrebno redno odstranjevati. Za odstranjevanje ledu z izparilnika nikoli ne uporabljajte ostrih predmetov, da ga ne poškodujete.

Vendar pa, ko je sloj ledu zelo debel, je treba izvesti popolno odtaljevanje aparata na naslednji način.

Postopek je sledeč:

- najprej izvlecite vtič napajalnega kabla iz vtičnice;
- odstranite vsa zamrznjena živila, zavijte jih v več slojev časopisnega papirja in shranite v hladnem prostoru;
- pustite vrata na aparatu odprta in pod aparat položite posodo za prestrezanje vode;
- ko je odtaljevanje končano, notranjost popolnoma posušite;
- vstavite vtič v omrežno vtičnico in vklopite aparat.

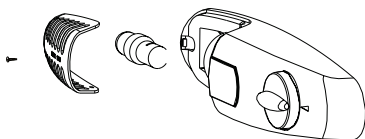
Menjava žarnice

 **POZOR!** Pred menjavo žarnice izključite napravo iz omrežja.

Vrsta žarnice je navedena na tipski ploščici.

Postopek menjave žarnice je sledeč:

1. Nastavite termostat na »0«, da aparat izklopite.
2. Izvlecite vtič napajalnega kabla iz vtičnice, da se zagotovi, da je aparat res izklopljen.
3. Odvijte vijak pokrova žarnice.
4. Izvlecite pokrov žarnice.
5. Odvijte žarnico.
6. Namestite novo žarnico tako, da jo zavrtite v nasprotni smeri, nato pa namestite pokrov in ga privijte.
7. Priključite aparat na električno omrežje in nastavite termostat v pravilni položaj.



Odpravljanje težav

⚠ POZOR! Pred odpravljanjem morebitnih težav prekinite dovod električne energije iz omrežja. Okvare, ki niso opisane v tej tabeli, lahko popravi le usposobljen serviser ali ustrezno usposobljena oseba.

Pomembno! Med delovanjem nastajajo določeni zvoki (kompresor, hladilni sistem).
Gre za normalen pojav.

Težava	Možen vzrok	Rešitev
Aparat ne deluje.	Termostat je nastavljen na "0".	Če nastavite termostat na drugo številko, se bo naprava vklopila.
	Vtič napajalnega kabla ni priključen, oziroma ni vtaknjen dovolj trdno.	Vtič napajalnega kabla vtaknite v vtičnico do konca.
	Pregorela ali napačna varovalka.	Preverite varovalko, po potrebi jo zamenjajte.
	Okvara vtičnice.	Napake v električni napeljavi sme popraviti samo električar.
Živila so zelo topla.	Nepravilno nastavljena temperatura.	Glej razdelek "Nastavitev temperature".
	Vrata so bila dalj časa odprta.	Vrata odpirajte samo za tako dolgo, kot je potrebno.
	V aparat ste v zadnjih 24 urah shranili veliko količino toplih živil.	Začasno nastavite regulator na nižjo temperaturo.
	Aparat stoji v bližini vira toplote.	Glej razdelek o namestitvi aparata.
Aparat močno hladi.	Nastavili ste zelo nizko temperaturo.	Začasno zavrtite termostat na višjo nastavitev temperature.
Neobičajni zvoki.	Aparat ni uravnotežen.	Uravnotežite aparat s pomočjo nastavljenih nog.
	Aparat se dotika stene ali drugih predmetov.	Aparat rahlo odmaknite.
	Komponenta, npr. cev na zadnji strani cevi aparata se dotika drugega dela aparata in stene.	Če je potrebno, cev previdno upognite.
Voda na dnu aparata.	Odtočna odprtina je zamašena.	Glej navodila v razdelku "Čiščenje".

Če se težava še naprej pojavlja, se obrnite na službo za pomoč strankam.

Informacije o odlaganju odpadne električne opreme (zasebna gospodinjstva)



Ta simbol na izdelkih in/ali spremnih dokumentih pomeni, da rabljene električne in elektronske opreme ne smemo zavreči skupaj z drugimi gospodinjskimi odpadki.

Za pravilno ravnanje, predelavo in reciklažo vas prosimo, da te izdelke brezplačno vrnete na določena zbirna mesta. V nekaterih državah je te izdelke mogoče vrniti neposredno prodajalcu ob nakupu podobnega novega izdelka.

S pravilnim odlaganjem teh izdelkov pomagata hraniti dragocene vire in preprečiti morebitne negativne učinke na zdravje ljudi in okolje, do katerih bi sicer zaradi nepravilnega ravnanja z odpadki lahko prišlo. Za več informacij o najbližjem zbirnem mestu se obrnite na lokalni urad. Za nepravilno odlaganje odpadkov so možne kazni v skladu z veljavno zakonodajo.

Za poslovne uporabnike v Evropski uniji

Če želite zavreči električno in elektronsko opremo, se za več informacij obrnite na lokalnega prodajalca ali dobavitelja.

Informacije o odlaganju v državah izven Evropske unije

Ta simbol velja samo v Evropski uniji. Če želite odstraniti to napravo, se obrnite na ustrezne organe lokalne skupnosti ali prodajalca in povprašajte po ustreznem načinu odstranitve.

Inhalt

Sicherheitshinweise	2
Beschreibung des Gerätes	5
Änderung der Türöffnungsrichtung	6
Installation	9
Tägliche Verwendung.....	13



Sicherheitshinweise

Lesen Sie diese Gebrauchsanleitung einschließlich aller Hinweise und Warnungen sorgfältig durch, bevor Sie das Gerät installieren und zum ersten Mal verwenden. Auf diese Weise vermeiden Sie Gefahren für Personen und lernen Sie, wie das Gerät richtig verwendet werden soll. Es ist wichtig, dass alle Personen, die das Gerät verwenden, mit dieser Gebrauchsanleitung vertraut sind, um unnötige Fehler und Unfälle zu vermeiden. Bewahren Sie diese Gebrauchsanleitung auf einem sicheren Ort auf. Wenn Sie das Gerät transportieren oder an eine andere Person übergeben, vergessen Sie nicht, diese Gebrauchsanleitung beizulegen. Jeder kann sich über die richtige Verwendung des Gerätes während seiner Lebensdauer und die damit verbundene Sicherheit informieren. Befolgen Sie alle Anweisungen in dieser Gebrauchsanleitung, um Personenverletzungen und Sachschäden zu vermeiden. Der Hersteller trägt keine Verantwortung für Personenverletzungen und Sachschäden, die durch das Ignorieren der Anweisungen in dieser Gebrauchsanleitung verursacht worden sind.

Sicherheit von Kindern und schutzbedürftigen Personen

- Dieses Gerät dürfen Kinder ab 8 Jahren und Personen mit begrenzten körperlichen, sensorischen oder geistigen Fähigkeiten oder mit mangelnden Erfahrungen und Kenntnissen nur dann verwenden, wenn Sie sich unter Aufsicht einer verantwortlichen Person befinden oder wenn Sie mit der sicheren und sachgemäßen Verwendung des Gerätes vertraut sind und eventuelle damit verbundene Risiken verstehen.
- Kinder im Alter von 3 bis 8 Jahren können Lebensmittel in den Kühlschrank geben und aus dem Kühlschrank herausnehmen.
- Kinder dürfen mit dem Gerät nicht spielen.
- Kinder dürfen die Reinigung und Benutzerwartung des Gerätes nur dann durchführen, wenn sie mindestens 8 Jahre alt sind und sich unter Aufsicht einer verantwortlichen Person befinden.
- Bewahren Sie sämtliches Verpackungsmaterial außerhalb der Reichweite von Kindern auf. Es besteht Verschluck- oder Erstickungsgefahr.
- Wenn Sie das Gerät entsorgen wollen, ziehen Sie den Netzstecker aus der Steckdose, schneiden Sie das Netzkabel ab (so nah am Gerät, wie es nur möglich ist) und demontieren Sie die Tür. Dadurch verhindern Sie, dass spielende Kinder im Gerät geschlossen werden oder einen Stromschlag erleiden.
- Wenn Sie ein älteres Gerät mit einem Federschloss an der Tür oder am Deckel durch dieses Gerät mit magnetischer Türdichtung ersetzen, müssen Sie das Federschloss unbedingt kaputt machen, bevor Sie das Altgerät entsorgen. Dadurch verhindern Sie, dass Ihr altes Gerät zu einer tödlichen Falle für Kinder wird.

Allgemeine Sicherheitshinweise

- ⚠ **WARNUNG!** Achten Sie darauf, dass keine Belüftungsöffnungen des Gerätes oder des Einbauschranks blockiert werden.
- ⚠ **WARNUNG!** Zur Entfernung von Raureif dürfen keine mechanischen Einrichtungen sowie keine anderen Mittel verwendet werden, es sei denn, sie sind vom Hersteller empfohlen.
- ⚠ **WARNUNG!** Achten Sie darauf, dass der Kühlkreis nicht beschädigt wird.
- ⚠ **WARNUNG!** Verwenden Sie im Innenraum des Gerätes keine anderen Elektrogeräte (wie z.B. Speiseemaschinen), es sei denn, sie wurden vom Hersteller zu diesem Zweck empfohlen.
- ⚠ **WARNUNG!** Berühren Sie die Gerätebeleuchtung nicht, die eine längere Zeit eingeschaltet wurde, ansonsten könnten Sie sich verbrennen.¹⁾
- Bewahren Sie in diesem Gerät keine explosiven Stoffe, wie z.B. Aerosoldosen mit brennbarem Treibgas.
- Das im Kühlkreis dieses Gerätes enthaltene Kältemittel Isobutan (R600a) ist ein Erdgas, das in hohem Maße mit der Umwelt kompatibel ist, es ist jedoch brennbar.

- Stellen Sie sicher, dass die Komponenten des Kühlkreises während des Transports und der Installation des Gerätes nicht beschädigt werden. Andernfalls gehen Sie folgendermaßen vor:
 - vermeiden Sie offenes Feuer und Entflammungsquellen;
 - lüften Sie gründlich das Zimmer aus, in dem sich das Gerät befindet.
- Es ist gefährlich, die Spezifikationen des Gerätes zu ändern oder das Gerät auf beliebige Weise zu modifizieren. Beliebige Beschädigung des Netzkabels kann Kurzschluss, Brand und/oder Stromschlag verursachen.
- Dieses Gerät ist zur Verwendung im Haushalt und im ähnlichen Milieu bestimmt:
 - in Küchen für Angestellte in Geschäften, Büros und in einem ähnlichen Milieu;
 - auf Farmen und für Klienten von Hotels, Motels und anderen Übernachtungstypen;
 - Übernachtungseinrichtungen, wo Frühstück serviert wird;
 - für Catering und ähnliche nicht-kommerzielle Zwecke.

⚠️ WARNUNG! Den Austausch beliebiger Elektrokomponenten (Netzstecker, Netzkabel, Kompressor usw.) darf aus Sicherheitsgründen nur ein autorisierter Servicetechniker oder eine ähnlich qualifizierte Person.

⚠️ WARNUNG! Die mit dem Gerät gelieferte Glühbirne ist eine „Sonderglühbirne“, die ausschließlich in diesem Gerät verwendet werden darf. Diese „Sonderglühbirne“ ist zur Beleuchtung von Räumen im Haushalt nicht bestimmt.¹⁾

¹⁾ Wenn der Kühlraum mit einer Beleuchtung ausgestattet ist.

- Das Netzkabel darf nicht verlängert werden.
- Vergewissern Sie sich, dass das Netzkabel nach der Installation des Gerätes nicht gequetscht oder beschädigt ist. Das gequetschte oder beschädigte Netzkabel kann sich überhitzen und Brand verursachen.
- Vergewissern Sie sich, dass die Steckdose, an die das Gerät angeschlossen ist, problemlos zugänglich bleibt.
- Ziehen Sie beim Trennen des Gerätes vom Stromnetz nie am Netzkabel, sondern nur am Netzstecker.
- Stecken Sie den Netzstecker des Netzkabel nie in eine lockere Steckdose. In solchem Fall kann es zum Stromschlag oder Brand kommen.
- Verwenden Sie das Gerät nicht, wenn die Beleuchtung defekt ist.
- Dieses Gerät ist schwer. Seien Sie mit der Manipulation mit dem Gerät vorsichtig.
- Nehmen Sie die Lebensmittel aus dem Gefrierraum und/oder berühren Sie sie nie mit feuchten oder nassen Händen. Es könnte zur Verletzung oder Frostverbrennung der Haut auf den Händen kommen.
- Das Gerät darf der direkten Sonnenstrahlung nie lange ausgesetzt werden.

Tägliche Verwendung

- Stellen Sie auf die Kunststoffkomponenten des Gerätes keine heißen Gegenstände.
- Achten Sie darauf, dass die Lebensmittel im Kühlraum die Hinterwand des Gerätes nicht berühren.
- Bereits aufgetaute Lebensmittel dürfen nicht erneut eingefroren werden.¹⁾
- Bewahren Sie eingefrorene Lebensmittel in Übereinstimmung mit Hinweisen des Herstellers auf, die auf der Lebensmittelverpackung angegeben sind.¹⁾
- Halten Sie alle Empfehlungen des Herstellers, die sich auf die Lagerung von Lebensmitteln beziehen, strikt ein, siehe entsprechende Hinweise.
- Geben Sie in den Gefrierraum des Gerätes keine kohlesäurehaltigen Getränke, denn in solchem Fall kommt es zur Druckentstehung in der Dose, die Dose mit dem Getränk kann explodieren und das Gerät beschädigen.¹⁾
- Das Speiseeis kann Frostverbrennungen verursachen, wenn es sofort nach dem Herausnehmen aus dem Gerät gegessen wird.¹⁾

Reinigung und Pflege

- Schalten Sie das Gerät aus und ziehen Sie den Netzstecker aus des Netzkabels aus der Steckdose, bevor Sie mit der Reinigung und Wartung des Gerätes beginnen.
- Verwenden Sie zur Reinigung des Gerätes keine Metallgegenstände.
- Verwenden Sie zur Entfernung von Raureif im Gerät keine scharfen Gegenstände. Verwenden Sie nur einen Kunststoffschaber.¹⁾
- Kontrollieren Sie regelmäßig die Ablauföffnung im Kühlschrankschrank. Reinigen Sie die Ablauföffnung, wenn es notwendig ist. Wenn es zur Verstopfung der Ablauföffnung kommt, sammelt sich das Wasser auf dem Geräteboden.²⁾

¹⁾ Wenn das Gerät mit einem Gefrierraum ausgestattet ist.

²⁾ Wenn das Gerät mit einem Kühlraum für das Aufbewahren von frischen Lebensmitteln ausgestattet ist.

Installation

Wichtig! Beim Anschluss des Gerätes ans Stromnetz müssen alle Hinweise, die im entsprechenden Kapitel dieser Gebrauchsanleitung angegeben sind, eingehalten werden.

- Packen Sie das Gerät aus und prüfen Sie, ob es zur Beschädigung des Gerätes während des Transportes gekommen ist. Das beschädigte Gerät darf an das Stromnetz nie angeschlossen werden. Wenn es zur Beschädigung des Gerätes gekommen ist, teilen Sie diese Tatsache dem Verkäufer mit, bei dem Sie das Gerät gekauft haben. Bewahren Sie sich in solchem Fall die Verpackung des Gerätes auf.
- Wir empfehlen Ihnen, nach der Auspackung des Gerätes mindestens vier Stunden warten und erst dann das Gerät ans Stromnetz anzuschließen. Auf diese Weise kann das Öl wieder in den Kompressor gelangen.
- Achten Sie auf eine ausreichende Luftzirkulation um das Gerät herum, denn nur so vermeiden Sie die Überhitzung des Gerätes. Um eine ausreichende Belüftung zu erreichen, halten Sie die Installationshinweise in dieser Gebrauchsanleitung ein.
- Falls es möglich ist, sollten Sie an die Hinterwand des Gerätes Abstandshalter installieren, um den Kontakt der warmen Geräteteile (Kompressor, Kondensator) mit der Wand zu verhindern. Auf diese Weise vermeiden Sie potenzielles Brandrisiko.
- Das Gerät darf sich nie in der Nähe von Heizkörpern oder Herden befinden.
- Vergewissern Sie sich, dass die Steckdose, an die das Gerät angeschlossen ist, problemlos zugänglich bleibt.



Service

- Sämtliche Arbeiten, die mit elektrischen Komponenten und dem Service des Gerätes verbunden sind, darf nur ein qualifizierter Elektriker oder eine ähnlich qualifizierte Person durchführen.
- Sämtliche Reparaturen dieses Gerätes dürfen nur in einer autorisierten Servicestelle durchgeführt werden. Dabei dürfen ausschließlich originale Ersatzteile verwendet werden.

Energieersparnis

- Geben Sie in das Gerät keine heißen Speisen.
- Die Lebensmittel dürfen sich im Kühlraum nicht allzu nahe nebeneinander befinden, denn in solchem Fall wäre die Luftzirkulation negativ beeinflusst.
- Vergewissern Sie sich, dass die Lebensmittel die Hinterwand des Kühlraums nicht berühren.
- Wenn es zum Stromausfall kommt, öffnen Sie die Gerätetür nicht.
- Öffnen Sie die Gerätetür nicht allzu oft.
- Lassen Sie die Gerätetür nicht allzu lange geöffnet.
- Stellen Sie den Temperaturregler nie auf eine allzu niedrige Temperatur.
- Manche Zubehörteile, wie z.B. Schubladen, können herausgenommen werden. Auf diese Weise kann der Lagerraum vergrößert werden und gleichzeitig sinkt der Energieverbrauch.

Umweltschutz

 Dieses Gerät enthält keine Gase, welche die Ozonschicht beschädigen könnten, und zwar weder im Kühlkreis noch in Isolierungsmaterialien. Das Altgerät darf nicht zusammen mit dem üblichen Hausmüll entsorgt werden. Der Isolierungsschaum enthält Brenngase: Das Altgerät sollte in Übereinstimmung mit gültigen Vorschriften entsorgt werden. Ausführliche Informationen über die richtige Entsorgung des Altgerätes erhalten Sie bei der örtlichen Verwaltung. Vermeiden Sie die Beschädigung der Kühleinheit, vor allem des Wärmeaustauschers. Die in diesem Gerät verwendete und mit dem Symbol  sind recycelbar.



Dieses Symbol auf dem Produkt oder seiner Verpackung macht Sie darauf aufmerksam, dass dieses Produkt nicht zusammen mit dem üblichen Hausmüll entsorgt werden darf. Bringen Sie das Altgerät zur Sammelstelle für elektrische und elektronische Altgeräte, die sich um seine ökologische Entsorgung kümmert.

Die richtige Entsorgung dieses Produktes vermeidet eventuelle negative Auswirkungen auf die Umwelt und menschliche Gesundheit, zu denen es im Falle einer unsachgemäßen Entsorgung kommen könnte. Für ausführlichere Informationen über die Entsorgung dieses Gerätes wenden Sie sich an die örtliche Verwaltung, den Hausmüllentsorgungsdienst oder den Verkäufer, bei dem Sie dieses Gerät gekauft haben.

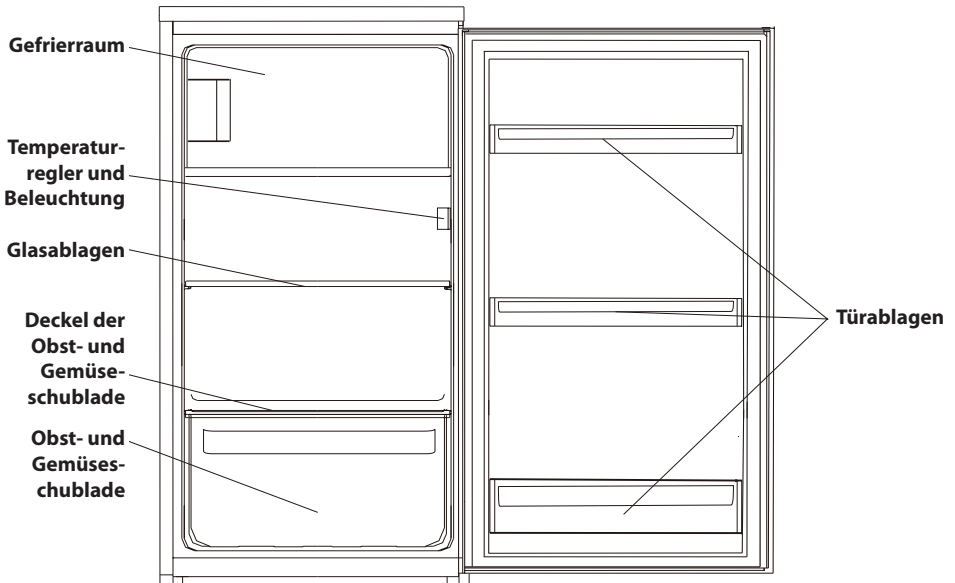
Entsorgung des Altgerätes

Verpackungsmaterialien, die mit einem entsprechenden Symbol bezeichnet sind, sind recycelbar. Werfen Sie diese Materialien in entsprechende Sammelcontainer.

Disposal of the appliance

1. Ziehen Sie den Netzstecker des Netzkabels aus der Steckdose.
2. Schneiden Sie das Netzkabel ab und entsorgen Sie es.

Beschreibung des Gerätes



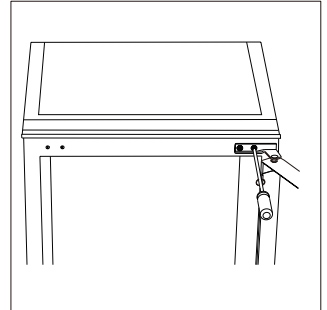
Anmerkung: Die oben angegebene Abbildung ist nur illustrativ. Das Aussehen eines realen Gerätes kann sich unterscheiden.

Änderung der Türöffnungsrichtung

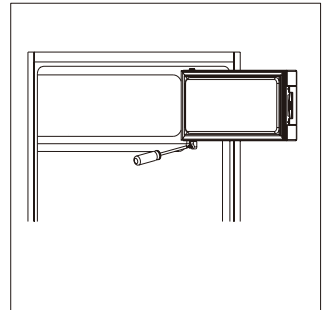
Notwendiges Werkzeug: Kreuzschlitzschraubendreher, Flachkopfschraubendreher, Inbusschlüssel.

- Vergewissern Sie sich, dass das Gerät vom Stromnetz getrennt und leer ist.
- Um die Tür demontieren zu können, ist es notwendig, das Gerät nach hinten zu neigen. Lehnen Sie das Gerät an etwas Festes und Stabiles, damit es während der Türdemontage nicht auf den Boden rutscht.
- Bewahren Sie alle demontierten Teile gut auf, denn sie werden bei der Türmontage wieder gebraucht.
- Legen Sie das Gerät nicht waagrecht, denn in solchem Fall könnte es zur Beschädigung des Kühlsystems kommen.
- Es ist besser, wenn mit dem Gerät zwei Personen manipulieren.

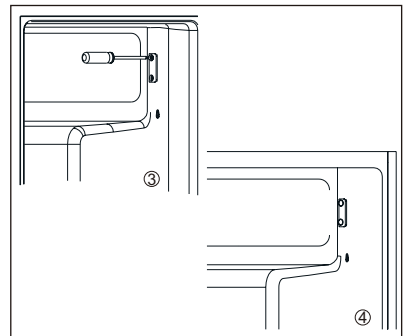
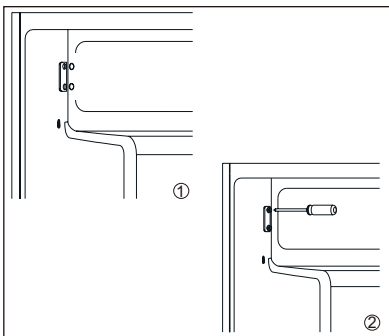
1. Schrauben Sie das Oberscharnier ab. Heben Sie die Tür an und legen Sie sie auf eine gepolsterte Oberfläche, um sie nicht zu zerkratzen.



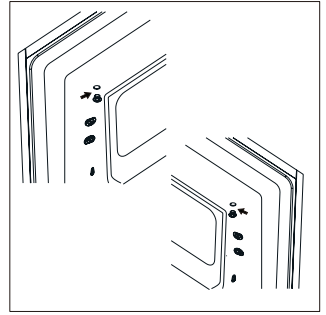
2. Schrauben Sie das Unterscharnier der Gefrierraumtür ab. Nehmen Sie die Tür heraus und legen Sie sie auf eine weiche Unterlage, um sie nicht zu zerkratzen.



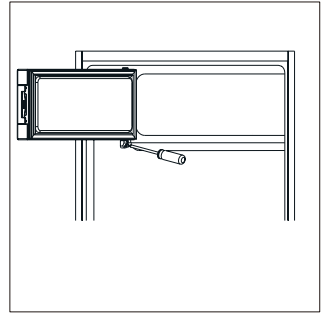
3. Entfernen Sie die Abdeckungen der Schrauben und schrauben Sie den Türhalter ab. Platzieren Sie dann die Tür auf die andere Geräteseite.



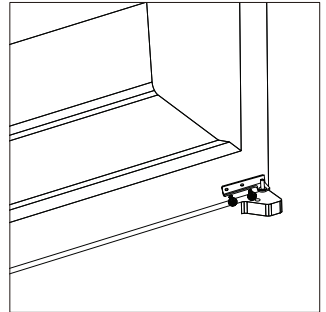
4. Verschieben Sie die Abdeckung der Scharnieröffnung von links nach rechts.



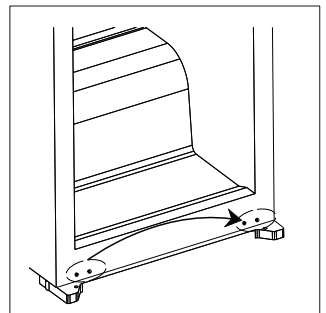
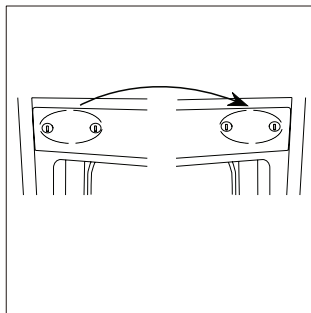
5. Drehen Sie die Tür des Gefrierraums um und platzieren Sie die Seite mit dem Scharnier nach links. Befestigen Sie dann die Tür mit dem Halter.



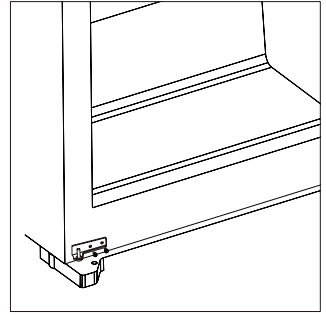
6. Schrauben Sie das Unterscharnier ab.



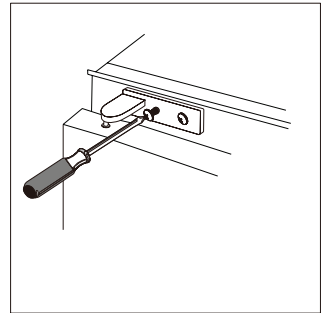
7. Schrauben Sie Öffnungen für die Schrauben im oberen und unteren Teil des Gerätes ab und verschieben Sie sie von links nach rechts.



8. Kehren Sie das Oberscharnier um und befestigen Sie es auf das linke Unterteil des Gerätes.



9. Installieren Sie die Tür. Vergewissern Sie sich, dass sie waagrecht sowie senkrecht ausbalanciert ist und dass die Dichtung auf allen Seiten gut sitzt. Erst dann drehen Sie die Schrauben des Oberscharniers fest. Danach drehen Sie das entnommene Unterscharnier und schrauben Sie es zum vorderen Oberteil des Gerätes hinzu.

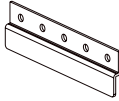


Installation

Installationsset



Führungsstück x 2



Gleitelement x 2



Kurze Schraube x 6



Lange Schraube x 2

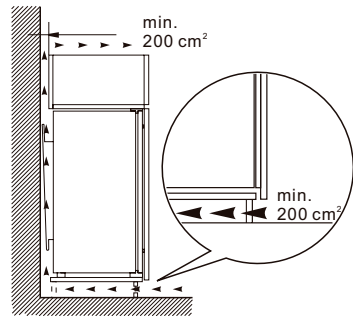
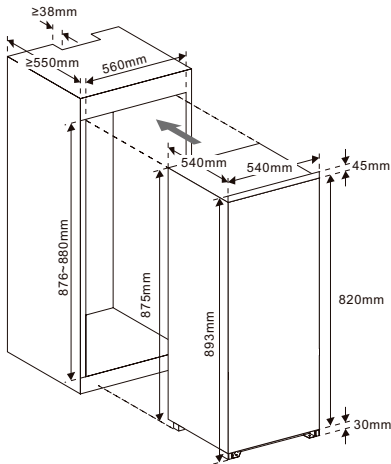


Gummidichtung x 1

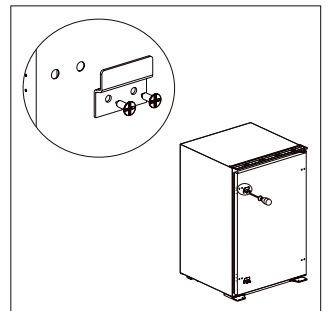
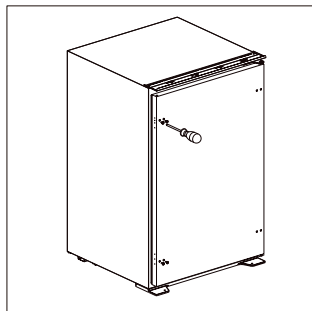
Installation des Gerätes

Notwendiges Werkzeug: Kreuzschlitzschraubendreher, Flachkopfschraubendreher, Band, Bleistift.

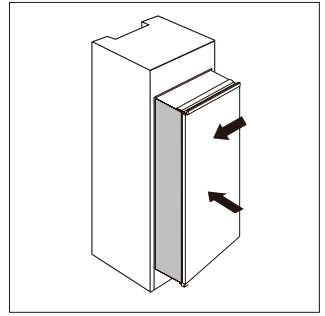
1. Vergewissern Sie sich, dass der zum Einbau des Gerätes bestimmte Schrank ausreichend groß ist und eine gute Belüftung des Gerätes ermöglicht.



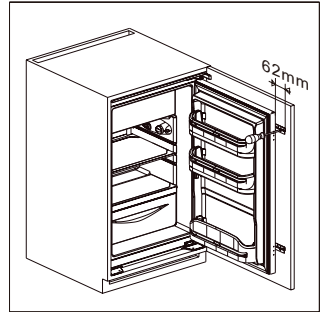
2. Entfernen Sie vier Schrauben an der offenen Türseite. Befestigen Sie dann beide Führungsstücke an die Tür. Verwenden Sie dazu vier Schrauben.



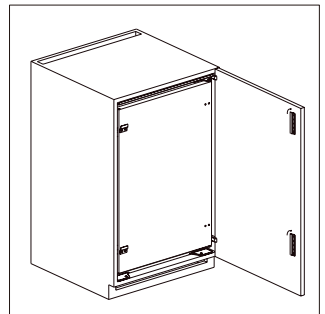
3. Schieben Sie das Gerät langsam und vorsichtig in den Schrank ein. Vergewissern Sie sich, dass sich die zu öffnende Seite so nah bei der Schrankwand befindet, wie es nur möglich ist. Die vordere Seite der verstellbaren Gerätefüße (mit Ausnahme der Tür) muss sich mit der Vorderseite des Holzschrankes (mit Ausnahme der Tür) in einer Linie befinden.



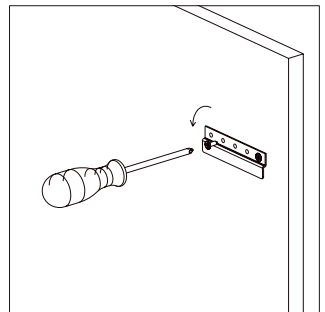
4. Öffnen Sie die Gerätetür im Winkel von 90° und legen Sie dazu die Holztür. Schieben Sie die Gleitelemente in die Führungsstücke und ziehen Sie die Führungsstücke 62 mm auf die geöffnete Türseite. Befestigen Sie dann jedes Gleitelement mit einer Schraube an die Holztür. Markieren Sie die Position der Gleitelemente an der Holztür.



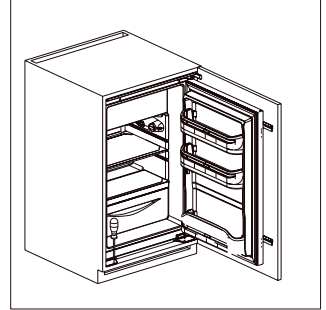
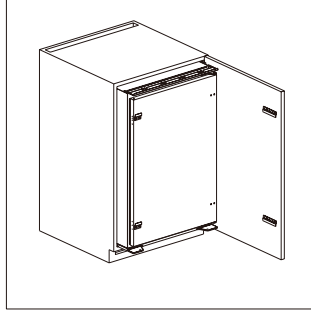
5. Drehen Sie die Gleitelemente so, dass sie aus den Führungsstücken herausschlüpfen. Schließen Sie dann die Gerätetür.



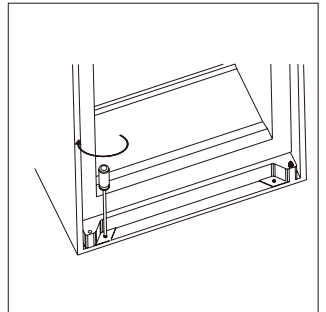
6. Befestigen Sie beide Gleitelemente an die Holztür in markierter Position.



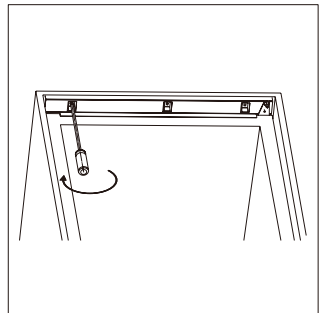
7. Schieben Sie das Gerät aus dem Holzschrank vorsichtig um ca. 150 mm. Öffnen Sie dann die Gerätetür und schieben Sie die Gleitelemente in die Führungsstücke ein, indem Sie das Gerät in den Einbauschränk zurückdrücken.



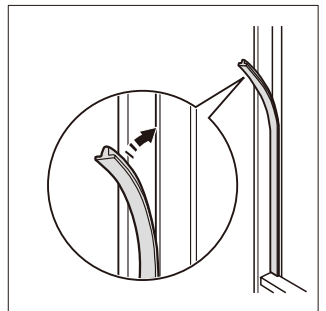
8. Prüfen Sie zweimal, ob sich die Tür leicht öffnen lässt und gut dichtet. Wenn nicht, korrigieren Sie leicht die Position des Gerätes. Befestigen Sie dann den unteren Halter zum Holzschrank.



9. Befestigen Sie den oberen Halter zum Holzschrank.



10. Legen Sie die Gummidichtung in die Spalte zwischen dem Gerät und dem Holzschrank.




Standort

Wählen Sie für die Installation des Gerätes solchen Raum, wo die Umgebungstemperatur der auf dem Typenschild des Gerätes angegebenen klimatischen Klasse entspricht.

Klimatische Klasse	Raumtemperatur
SN	+10 bis +32 °C
N	+16 bis +32 °C
ST	+16 bis +38 °C
T	+16 bis +43 °C

Standortauswahl

Das Gerät muss sich ausreichend fern von Wärmequellen befinden, z.B. von Heizkörpern, Boilern, direkten Sonnenstrahlen usw.

 **WARNUNG!** Es muss jederzeit möglich sein, das Gerät vom Stromnetz zu trennen. Die Steckdose, an die das Gerät angeschlossen ist, muss deshalb problemlos zugänglich bleiben.

Anschluss ans Stromnetz

Vergewissern Sie sich vor dem Anschluss des Gerätes ans Stromnetz, dass die Angaben über die Spannung und Frequenz auf dem Typenschild des Gerätes den Werten in Ihrem Stromnetz entsprechen. Das Gerät muss geerdet werden. Der Netzstecker des Netzkabels ist mit einem Erdungskontakt ausgestattet. Falls die Steckdose, an die Sie das Gerät anschließen wollen, nicht geerdet ist, schließen Sie das Gerät an eine selbstständige Erdung. Wenden Sie sich in solchem Fall an einen qualifizierten Elektriker.

Der Hersteller trägt keine Verantwortung für eventuelle Schäden, die durch das Ignorieren der oben angeführten Sicherheitsmaßnahmen verursacht wurden. Dieses Gerät entspricht den EWG-Richtlinien.

Tägliche Verwendung

Erstverwendung des Gerätes

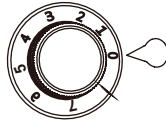
Reinigung des Innenraums

Reinigen Sie vor der Erstverwendung des Gerätes den Innenraum und sämtliches Innerzubehör. Verwenden Sie lauwarmes Wasser und neutrales Spülmittel. Auf diese Weise entfernen Sie den typischen Geruch von Neuheit. Wischen Sie dann alles trocken.

Wichtig! Verwenden Sie weder Reinigungsmittel noch abrasive Pulvermittel, denn in solchem Fall könnte es zur Zerkratzung der Geräteoberfläche und des Zubehörs kommen.

Temperatureinstellung

- Schließen Sie das Gerät ans Stromnetz an. Zur Einstellung der Temperatur im Innenraum des Gerätes dient der Temperaturregler. Es stehen Ihnen 8 Einstellungen zur Verfügung. 1 ist die wärmste Einstellung, 7 ist die kälteste Einstellung und mit dem Einstellen des Temperaturreglers auf 0 schalten Sie das Gerät aus.
- Das Gerät muss die eingestellte Temperatur nicht erreichen, wenn es sich in einem sehr heißen Raum befindet oder wenn Sie die Tür zu oft öffnen.



Einfrieren von frischen Lebensmitteln

- Der Gefrierraum eignet sich zum Einfrieren von frischen Lebensmitteln und zur langfristigen Aufbewahrung von eingefrorenen und tiefgekühlten Lebensmitteln.
- Geben Sie frische Lebensmittel, die zum Einfrieren bestimmt sind, in den Gefrierraum.
- Die maximale Lebensmittelmenge, die innerhalb von 24 Stunden eingefroren werden kann, ist auf dem Typenschild angegeben.
- Der Prozess des Einfrierens dauert 24 Stunden. Geben Sie während dieser Zeit keine anderen, zum Einfrieren bestimmten Lebensmittel in den Gefrierraum.

Aufbewahren von eingefrorenen Lebensmitteln

Lassen Sie das Gerät bei der ersten Inbetriebnahme oder nach einer Betriebspause mindestens 2 Stunden bei einer niedrigeren Temperatureinstellung laufen und erst dann legen Sie in den Innenraum Lebensmittel.

Wichtig! Wenn es zum versehentlichen Auftauen von Lebensmitteln kommt, z.B. beim Stromausfall, der länger dauert, als es in der Tabelle technischer Daten angegeben wird, müssen diese aufgetauten Lebensmittel schnell verbraucht oder gekocht, gebacken bzw. gebraten werden und erst dann wieder eingefroren werden (nachdem sie gekocht, gebraten oder gebacken worden sind).

Auftauen von Lebensmitteln

Tiefgefrorene oder gefrorene Lebensmittel, die Sie verwenden wollen, können im Kühlraum des Gerätes oder bei Zimmertemperatur aufgetaut werden. Das Auftauen im Kühlschrank dauert länger.

Kleine Lebensmittelstücke können noch gefroren, direkt aus dem Gefrierraum herausgenommen, gekocht oder gebraten werden. In solchem Fall dauert der Koch- oder Bratprozess länger.

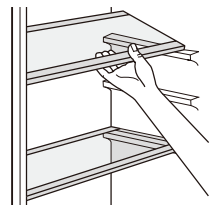
Eiswürfelform

Dieses Gerät kann mit einer oder mehreren Eiswürfelformen ausgestattet sein.

Zubehör

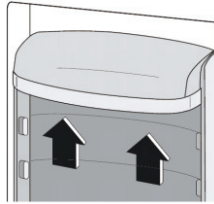
Verstellbare Ablagen

Die Wände des Kühlschranks sind mit einer Reihe von Haltern ausgestattet, sodass Sie die Ablagen je nach Bedarf verstellen können.



Position der Türablagen

Die Türablagen können in unterschiedlichen Höhen aufgestellt werden, sodass dort Lebensmittel und Getränke verschiedener Größe aufbewahrt werden können. Die Position der Türablagen kann folgendermaßen angepasst werden: Schieben Sie die Türablage in Pfeilrichtung, nehmen Sie sie heraus und verstellen Sie sie je nach Bedarf.



Nützliche Ratschläge und Tipps

Folgende wichtige Ratschläge und Tipps helfen Ihnen, den Gefrierraum des Gerätes am effektivsten zu nutzen:

- die maximale Lebensmittelmenge, die innerhalb von 24 Stunden eingefroren werden kann, ist auf dem Typenschild angegeben;
- der Gefrierprozess dauert 24 Stunden; während dieser Zeit dürfen keine anderen, zum Einfrieren bestimmten Lebensmittel in den Gefrierraum gegeben werden;
- es sollten nur Lebensmittel höchster Qualität, frisch und gründlich gewaschen, eingefroren werden;
- die Lebensmittel sollten in kleinen Portionen gepackt werden, damit es möglich ist, sie schnell und vollständig einzufrieren und dann nur die gewünschte Menge aufzutauen;
- wickeln Sie die Lebensmittel in Aluminiumfolie oder Polyethylenbeutel ein und vergewissern Sie sich, dass die Verpackung luftdicht ist;
- frische, noch nicht eingefrorene Lebensmittel dürfen bereits eingefrorene Lebensmittel nicht berühren, denn in solchem Fall käme es zur Temperaturerhöhung bereits eingefrorener Lebensmittel;
- magere Lebensmittel lassen sich besser und länger aufbewahren als fettreiche Lebensmittel; Salz verkürzt die Haltbarkeit der Lebensmittel;
- die Konsumierung von Speiseeis sofort nach dem Herausnehmen aus dem Gefrierraum kann zu Frostverbrennungen der Haut führen;
- nehmen Sie Lebensmittel aus dem Gefrierraum nie mit feuchten oder nassen Händen heraus, es könnte zu Frostverbrennungen der Haut kommen;
- wir empfehlen Ihnen, das Datum des Einfrierens auf jede Packung der Lebensmittel zu notieren, um Übersicht über die Lagerungszeit zu haben.

Tipps zum Aufbewahrung von tiefgekühlten Lebensmitteln

Um die beste Leistung des Gerätes zu erreichen, halten Sie folgende Hinweise ein:

- vergewissern Sie sich, dass im Geschäft gekaufte tiefgekühlte Lebensmittel richtig aufbewahrt wurden;
- gekaufte tiefgekühlte Lebensmittel sollten aus dem Geschäft nach Hause so schnell wie möglich transportiert und sofort in den Gefrierraum des Gerätes gegeben werden;
- öffnen Sie die Gerätetür nicht zu oft und lassen Sie sie nicht länger offen, als es notwendig ist;
- bereits aufgetaute Lebensmittel verderben schnell und können nicht erneut eingefroren werden;
- überschreiten Sie die Lagerungszeit von Lebensmitteln nicht, die der Hersteller auf ihrer Verpackung angibt.

Tipps zum Kühlen von frischen Lebensmitteln

Um die beste Leistung des Gerätes zu erreichen, gehen Sie folgendermaßen vor:

- Bewahren Sie im Kühlschrank keine warmen Speisen oder verdampfenden Flüssigkeiten.
- Decken Sie die Lebensmittel ab oder wickeln Sie sie ein, bevor Sie sie in den Kühlschrank stellen, insbesondere wenn sie sehr aromatisch sind.

- Fleisch (alle Sorten): In Polyethylenbeutel einwickeln und auf die Glasablage über der Obst- und Gemüseschublade legen.
- Auf diese Weise kann das Fleisch nur ein bis zwei Tage aufbewahrt werden.
- Wärmebehandelte Speisen, kalte Speisen usw.: Abdecken und auf eine beliebige Ablage stellen.
- Obst und Gemüse: Sorgfältig reinigen und in die Obst- und Gemüseschublade geben.
- Butter und Käse: In spezielle luftdichte Behälter legen oder in Aluminiumfolie oder Polyethylenbeutel einwickeln, um den Lufteintritt zu minimieren.
- Milchflaschen: Die Flaschen sollten einen Verschluss haben und in der Türablage aufbewahrt werden.
- Bananen, Kartoffeln, Zwiebeln und Knoblauch können nur dann im Kühlschrank aufbewahrt werden, wenn sie in Polyethylenbeutel gut eingewickelt sind oder wenn sie sich in einer Dose mit Deckel befinden.

Reinigung

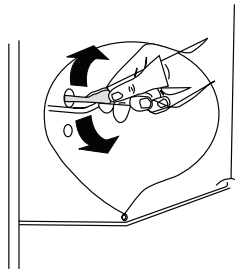
Aus hygienischen Gründen sollte der Innenraum des Kühlschranks einschließlich des gesamten Zubehörs regelmäßig gereinigt werden.

⚠ ACHTUNG! Das Gerät muss während der Reinigung vom Stromnetz getrennt werden.
 Stromschlaggefahr! Schalten Sie das Gerät vor der Reinigung aus und ziehen Sie den Netzstecker des Netzkabels aus der Steckdose oder schalten Sie den Sicherheitsschalter oder die Sicherung aus. Verwenden Sie zur Reinigung des Gerätes keinen Dampfreiniger. In elektrischen Komponenten könnte sich Feuchtigkeit ansammeln. Stromschlaggefahr! Heißer Dampf kann Kunststoffkomponenten des Gerätes beschädigen. Vergessen Sie nicht, das Gerät nach der Reinigung trocken wischen. Erst dann kann das Gerät wieder eingeschaltet werden.

Wichtig! Ätherische Öle und organische Lösungsmittel können Kunststoffteile des Gerätes beschädigen, z.B. Zitronen- oder Orangenschalen-saft, Buttersäure, Reinigungsmittel mit Inhalt von Essigsäure.

Reinigung der Ablauföffnung

Reinigen Sie regelmäßig die Ablauföffnung, die sich im hinteren Teil des Gerätes befindet. Auf diese Weise vermeiden Sie das Eindringen des abgetauten Wassers in den Innenraum des Kühlschranks.



¹⁾ Wenn sich der Kondensator im hinteren Teil des Gerätes befindet.

- Achten Sie darauf, dass diese Stoffe nie in Berührung mit Kunststoffteilen des Gerätes kommen.
- Verwenden Sie keine abrasiven Reinigungsmittel.
- Nehmen Sie die Lebensmittel aus dem Gefrierraum heraus. Bewahren Sie sie abgedeckt an einem kühlen Ort.
- Schalten Sie das Gerät aus und ziehen Sie den Netzstecker des Netzkabels aus der Steckdose oder schalten Sie den Sicherheitsschalter oder die Sicherung aus.
- Reinigen Sie das Gerät und die Innenzubehör, verwenden Sie dazu ein weiches Tuch und lauwarmes Wasser. Wischen Sie dann alles nochmals, verwenden Sie dazu sauberes Wasser. Wischen Sie danach alles trocken.
- Sobald alles trocken ist, können Sie das Gerät einschalten.

Abtauen des Gefrierraums

Der Gefrierraum bedeckt sich allmählich mit Raureif. Diese Raureifschicht sollte regelmäßig entfernt werden. Verwenden Sie zur Entfernung von Raureif keine scharfen Metallgegenstände, denn auf diese Weise können Sie den Verdampfer beschädigen.

Sobald die Raureifschicht auf dem Verdampfer sehr stark ist, sollten Sie das Gerät komplett abtauen. Gehen Sie dabei folgendermaßen vor:

- ziehen Sie den Netzstecker des Netzkabels aus der Steckdose;
- nehmen Sie aus dem Kühlschrank sämtliche Lebensmittel, wickeln Sie sie in mehrere Schichten von Zeitungen ein und bewahren Sie sie an einem kühlen Ort;
- lassen Sie die Tür offen und stellen Sie unter das Gerät ein Gefäß, um das aufgetaute Wasser aufzufangen;
- sobald das Gerät komplett abgetaut ist, wischen Sie den Innenraum sorgfältig trocken;
- stecken Sie den Netzstecker des Netzkabels in die Steckdose und schalten Sie das Gerät ein.

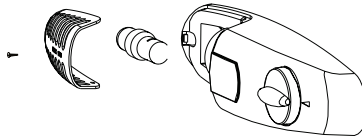
Austausch der Beleuchtung

⚠ ACHTUNG! Trennen Sie das Gerät vor dem Austausch der Beleuchtung vom Stromnetz.

Der Beleuchtungstyp ist auf dem Typenschild angegeben.

Gehen Sie bei dem Austausch der Beleuchtung folgendermaßen vor:

1. Schalten Sie das Gerät aus, indem Sie den Temperaturregler auf „0“ drehen.
2. Ziehen Sie den Netzstecker des Netzkabels aus der Steckdose, um sich zu vergewissern, dass das Gerät tatsächlich vom Stromnetz getrennt ist.
3. Schrauben Sie die Schraube heraus, mit der die Abdeckung der Beleuchtung befestigt ist.
4. Schieben Sie die Abdeckung der Beleuchtung heraus.
5. Schrauben Sie die Beleuchtung heraus.
6. Installieren Sie eine neue Beleuchtung, indem Sie sie in Gegenrichtung drehen, dann setzen Sie die Abdeckung auf und schrauben Sie sie zu.
7. Schließen Sie das Gerät ans Stromnetz an und stellen Sie den Temperaturregler auf die richtige Position ein.



Beseitigung von Problemen

⚠ ACHTUNG! Trennen Sie das Gerät vom Stromnetz, bevor Sie versuchen, das Problem zu beseitigen. Tätigkeiten, die in dieser Gebrauchsanleitung nicht angegeben sind, darf nur ein qualifizierter Elektriker oder eine ähnlich qualifizierte Person durchführen.

Wichtig! Der Betrieb des Gerätes ist mit bestimmten Geräuschen verbunden (Kompressor, Kühlkreis). Es handelt sich eine ganz normale Erscheinung.

Problem	Mögliche Ursache	Abhilfe
Das Gerät arbeitet nicht.	Der Temperaturregler ist auf "0" eingestellt.	Schalten Sie das Gerät ein, indem Sie den Temperaturregler in eine andere Position drehen.
	Der Netzstecker des Netzkabels ist in keine Steckdose gesteckt oder ist locker.	Stecken Sie den Netzstecker des Netzkabels vollständig in die Steckdose.
	Durchgebrannte oder defekte Sicherung.	Prüfen Sie den Stand der Sicherung, ersetzen Sie die Sicherung bei Bedarf.
	Die Steckdose ist defekt.	Defekte Elektroinstallation darf nur von einem Elektriker repariert werden.
Die Lebensmittel sind zu warm.	Falsch eingestellte Temperatur.	Lesen Sie das Kapitel "Temperatureinstellung".
	Die Tür war zu lange geöffnet.	Öffnen Sie die Tür nur für eine kurze Zeit.
	Innerhalb von 24 Stunden wurden zu viele warme Lebensmittel ins Gerät gegeben.	Stellen Sie vorübergehend eine niedrigere Temperatur ein.
	Das Gerät befindet sich in der Nähe von einer Wärmequelle.	Lesen Sie das Kapitel über die Aufstellung des Gerätes.
Das Gerät kühlt zu viel.	Es wurde zu kalte Temperatureinstellung gewählt.	Drehen Sie den Temperaturregler vorübergehend auf eine wärmere Einstellung.
Ungewöhnlicher Lärm.	Das Gerät ist nicht ausbalanciert.	Balancieren Sie das Gerät aus, indem Sie die verstellbaren Füße im Vorderteil des Gerätes verwenden.
	Das Gerät berührt eine Wand oder andere Gegenstände.	Verstellen Sie das Gerät leicht.
	Eine Komponente, z.B. ein Rohr, an der Hinterwand des Gerätes berührt eine andere Gerätekomponente oder eine Wand.	Biegen Sie die Komponente bei Bedarf vorsichtig.
Wasser auf dem Geräteboden.	Die Ablauföffnung ist verstopft.	Siehe Hinweise im Kapitel "Reinigung".

Wenn es Ihnen nicht gelungen ist, das Problem zu beseitigen, kontaktieren Sie den Kundendienst.

Benutzerhinweise zur Entsorgung von elektrischen und elektronischen Altgeräten (im Haushalt)



Dieses Symbol auf Produkten oder in begleitenden Dokumenten besagt, dass elektrische und elektronische Altgeräte nicht zusammen mit dem Hausmüll entsorgt werden dürfen.

Bringen Sie diese Altgeräte zu den eigens vom Staat eingerichteten Sammelstellen, wo sie kostenlos angenommen und ökologisch entsorgt werden. Alternativ in einigen Ländern können Sie die Altgeräte Ihrem lokalen Fachhändler beim Kauf eines neuen äquivalenten Produktes zurückgeben.

Durch die sachgemäße Entsorgung dieses Produktes helfen Sie bei der Vermeidung möglicher Umwelt- und Gesundheitsgefahren durch unkontrollierte Entsorgung. Weitere Hinweise zur Entsorgung erhalten Sie bei Ihrer Ortsverwaltung, dem Entsorgungsunternehmen oder Ihrem Fachhändler.

Eine unsachgemäße Entsorgung dieser Art von Müll kann gemäß den nationalen Vorschriften bestraft werden.

Für Unternehmen in den EU-Ländern

Wenn Sie elektrische und elektronische Altgeräte entsorgen wollen, verlangen Sie erforderliche Informationen von Ihrem Fachhändler oder Lieferanten.

Hinweise zur Entsorgung in anderen Ländern außerhalb der EU

Dieses Symbol gilt nur in der EU.

Wenn Sie dieses Gerät entsorgen wollen, verlangen Sie erforderliche Informationen über die sachgemäße Entsorgung von Ihrer Ortsverwaltung oder Ihrem Fachhändler.

Content

Safety information	2
Overview	5
Reverse Door.....	6
Installation.....	9
Daily Use.....	13

Safety information






In the interest of your safety and to ensure the correct use, before installing and first using the appliance, read this user manual carefully, including its hints and warnings. To avoid unnecessary mistakes and accidents, it is important to ensure that all people using the appliance are thoroughly familiar with its operation and safety features. Save these instructions and make sure that they remain with the appliance if it is moved or sold, so that everyone using it through its life will be properly informed on appliance use and safety.

For the safety of life and property keep the precautions of these user's instructions as the manufacturer is not responsible for damages caused by omission.


Children and vulnerable people safety


- This appliance can be used by children aged from 8 years and above and persons with reduced physical, sensory or mental capabilities or lack of experience and knowledge if they have been given super vision or instruction concerning use of the appliance in a safe way and understand the hazards involved.
- Children should be supervised to ensure that they do not play with the appliance.
- Cleaning and user maintenance shall not be made by children unless they are aged from 8 years and above and supervised.
- Keep all packaging well away from children. There is risk of suffocation.
- If you are discarding the appliance pull the plug out of the socket, cut the connection cable (as close to the appliance as you can) and remove the door to prevent playing children to suffer electric shock or to close themselves into it.
- If this appliance featuring magnetic door seals is to replace an older appliance having a spring lock (latch) on the door or lid, be sure to make that spring lock unusable before you discard the old appliance. This will prevent it from becoming a death trap for a child.

General safety General safety

-  **WARNING!** Keep ventilation openings, in the appliance enclosure or in the built-in structure, clear of obstruction.
 -  **WARNING!** Do not use mechanical devices or other means to accelerate the defrosting process, other than those recommended by the manufacturer.
 -  **WARNING!** Do not damage the refrigerant circuit.
 -  **WARNING!** Do not use other electrical appliances (such as ice cream makers) inside of refrigerating appliances, unless they are approved for this purpose by the manufacture.
 -  **WARNING!** Do not touch the light bulb if it has been on for a long period of time because it could be very hot.¹⁾
-
- Do not store explosive substances such as aerosol cans with a flammable propellant in this appliance.
 - The refrigerant isobutane (R600a) is contained within the refrigerant circuit of the appliance, a natural gas with a high level of environmental compatibility, which is nevertheless flammable.

- During transportation and installation of the appliance, be certain that none of the components of the refrigerant circuit become damaged.
 - avoid open flames and sources of ignition
 - thoroughly ventilate the room in which the appliance is situated
- It is dangerous to alter the specifications or modify this product in any way. Any damage to the cord may cause a short circuit, fire and/or electric shock.
- This appliance is intended to be used in household and similar applications such as
 - staff kitchen areas in shops, offices and other working environments;
 - farm houses and by clients in hotels, motels and other residential type environments;
 - bed and breakfast type environments;
 - catering and similar non-retail applications.

 **WARNING!** Any electrical components(plug, power cord, compressor and etc.) must be replaced by a certified service agent or qualified service personnel.

 **WARNING!** The light bulb supplied with this appliance is a “special use lamp bulb” usable only with the appliance supplied. This “special use lamp” is not usable for domestic lighting.¹⁾

¹⁾ If there is a light in the compartment.

- Power cord must not be lengthened.
- Make sure that the power plug is not squashed or damaged by the back of the appliance. A squashed or damaged power plug may overheat and cause a fire.
- Make sure that you can come to the mains plug of the appliance.
- Do not pull the mains cable.
- If the power plug socket is loose, do not insert the power plug. There is a risk of electric shock or fire.
- You must not operate the appliance without the lamp.
- This appliance is heavy. Care should be taken when moving it.
- Do not remove nor touch items from the freezer compartment if you hands are damp/wet, as this could cause skin abrasions or frost/freezer burns.
- Avoid prolonged exposure of the appliance to direct sunlight.

Daily use

- Do not put hot on the plastic parts in the appliance.
- Do not place food products directly against the rear wall.¹⁾
- Frozen food must not be re-frozen once it has been thawed out.
- Store pre-packed frozen food in accordance with the frozen food manufacture,s instructions.¹⁾
- Appliance´s manufactures storage recommendations should be strictly adhered to. Refer to relevant instructions.
- Do not place carbonated or fizzy drinks in the freezer compartment as it creates pressure on the container, which may cause it to explode, resulting in damage to the appliance.¹⁾
- Ice lollies can cause frost burns if consumed straight from the appliance.¹⁾

Care and cleaning

- Before maintenance, switch off the appliance and disconnect the mains plug from the mains socket.
- Do not clean the appliance with metal objects.
- Do not use sharp objects to remove frost from the appliance. Use a plastic scraper.¹⁾
- Regularly examine the drain in the refrigerator for defrosted water. If necessary, clean the drain. If the drain is blocked, water will collect in the bottom of the appliance.²⁾

¹⁾ If there is a freezer compartment.

²⁾ If there is a fresh-food storage compartment.

Installation

Important! For electrical connection carefully follow the instructions given in specific paragraphs.

- Unpack the appliance and check if there are damages on it. Do not connect the appliance if it is damaged. Report possible damages immediately to the place you bought it. In that case retain packing.
- It is advisable to wait at least four hours before connecting the appliance to allow the oil to flow back in the compressor.
- Adequate air circulation should be around the appliance, lacking this leads to overheating. To achieve sufficient ventilation follow the instructions relevant to installation.
- Wherever possible the spacers of the product should be against a wall to avoid touching or catching warm parts (compressor, condenser) to prevent possible burn.
- The appliance must not be located close to radiators or cookers.
- Make sure that the mains plug is accessible after the installation of the appliance.



Service


- Any electrical work required to do the servicing of the appliance should be carried out by a qualified electrician or competent person.
- This product must be serviced by an authorized Service Center, and only genuine spare parts must be used.

Energy saving

- Don't put hot food in the appliance;
- Don't pack food close together as this prevents air circulating;
- Make sure food don't touch the back of the compartment(s);
- If electricity goes off, don't open the door(s);
- Don't open the door(s) frequently;
- Don't keep the door(s) open for too long time;
- Don't set the thermostat on exceeding cold temperatures;
- Some accessories, such as drawers, can be removed to get larger storage volume and lower energy consumption.

Environment Protection

 This appliance does not contain gasses which could damage the ozone layer, in either its refrigerant circuit or insulation materials. The appliance shall not be discarded together with the urban refuse and rubbish. The insulation foam contains flammable gases: the appliance shall be disposed according to the appliance regulations to obtain from your local authorities. Avoid damaging the cooling unit, especially the heat exchanger. The materials used on this appliance marked by the symbol  are recyclable.

 The symbol on the product or on its packaging indicates that this product may not be treated as household waste. Instead it should be taken to the appropriate collection point for the recycling of electrical and electronic equipment. By ensuring this product is disposed of correctly, you will help prevent potential negative consequences for the environment and human health, which could otherwise be caused by inappropriate waste handling of this product. For more detailed information about recycling of this product, please contact your local council, your household waste disposal service or the shop where you purchased the product.

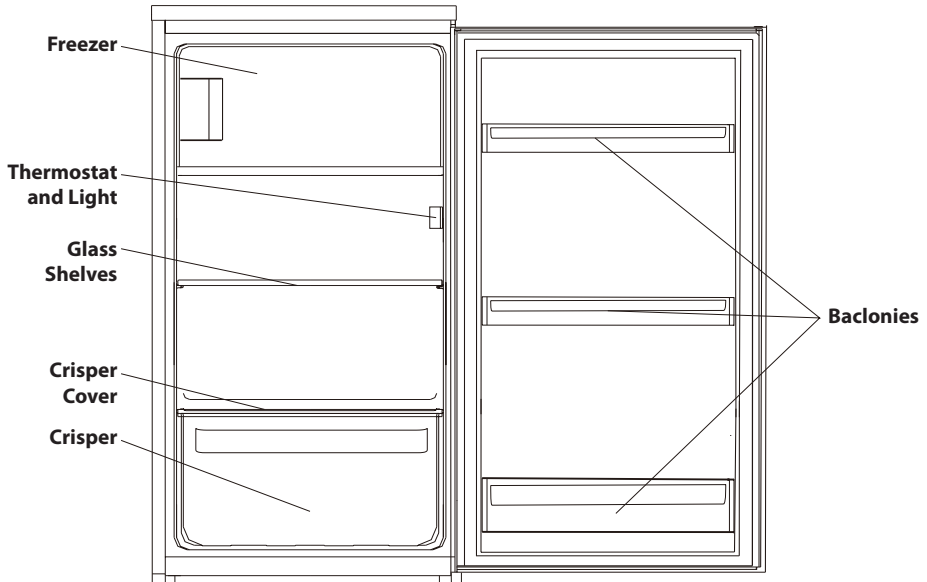
Packaging materials

The materials with the symbol are recyclable. Dispose the packaging in a suitable collection containers to recycle it.

Disposal of the appliance

1. Disconnect the mains plug from the mains socket.
2. Cut off the mains cable and discard it.

Overview



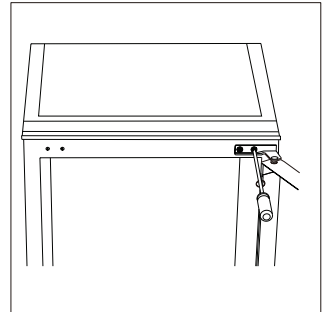
Note: Above picture is for reference only. Real appliance probably is different.

Reverse Door

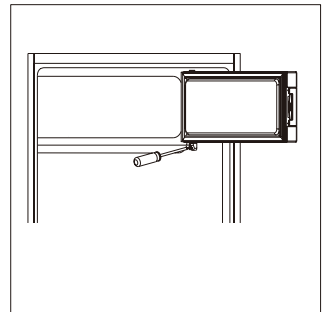
Tool required: Philips screwdriver, Flat bladed screwdriver.

- Ensure the unit is unplugged and empty.
- To take the door off, it is necessary to tilt the unit backwards. You should rest the unit on something solid so that it will not slip during the door reversing process.
- All parts removed must be saved to do the reinstallation of the door.
- Do not lay the unit flat as this may damage the coolant system.
- It's better that 2 people handle the unit during assembly.

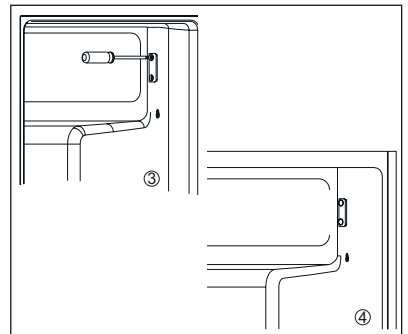
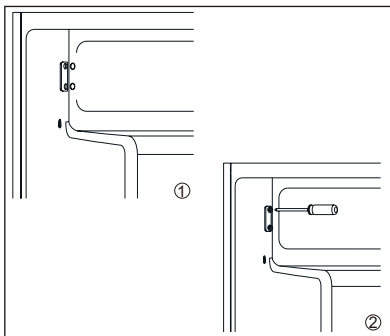
1. Unscrew the top hinge. Then lift the door and place it on a padded surface to avoid scratching.



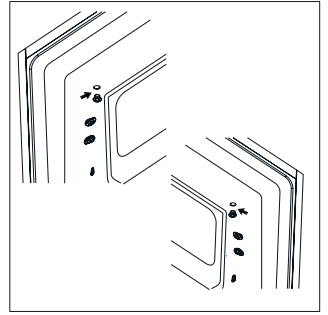
2. Unscrew bottom hinge of freezer door. Then remove the door and place it on a soft pad to avoid scratch.



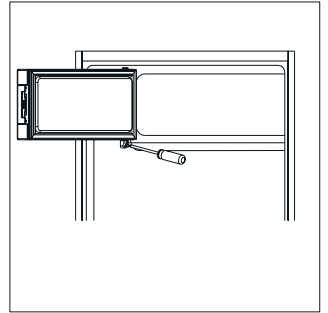
3. Remove screw covers and unscrew the door holder. Then refit them to another side.



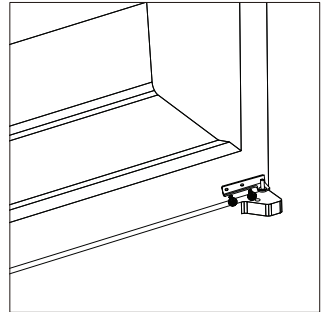
4. Move hinge hole cover from left side to right side.



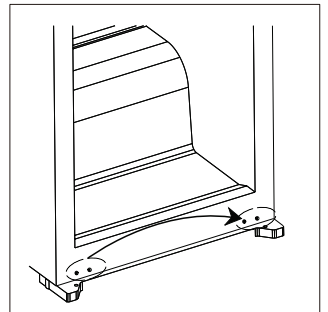
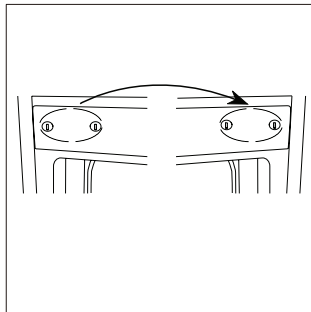
5. Rotate freezer door and place hinge side at left side. And then fix the door by holder.



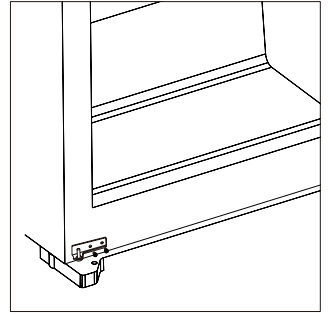
6. Unscrew bottom hinge.



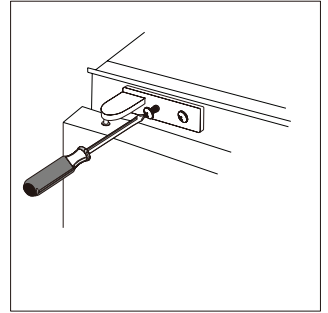
7. Unscrew and move screw holes at top and bottom of cabinet from left to right.



8. Turn over the top hinge and install it at bottom of left side.



9. Place the door back on. Ensure the door is aligned horizontally and vertically so that the seal are closed on all sides before finally tightening the hinge. Then turn over removed bottom hinge and insert it and screw it to the top front of the unit.

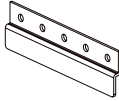


Installation

Kits for installation



Guide x 2



Slider x 2



Short screw x 6



Long screw x 2

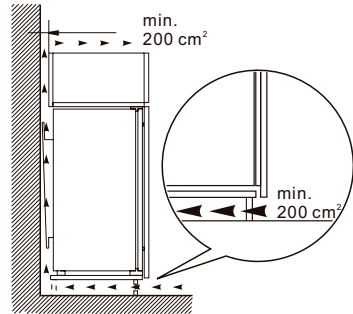
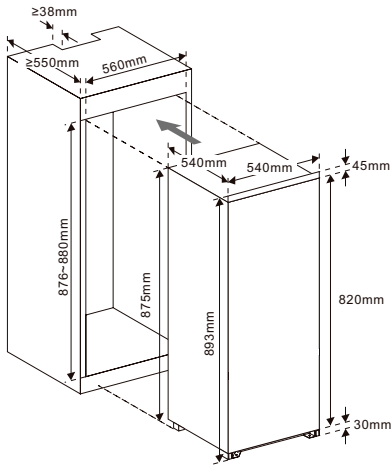


Rubber Seal x 1

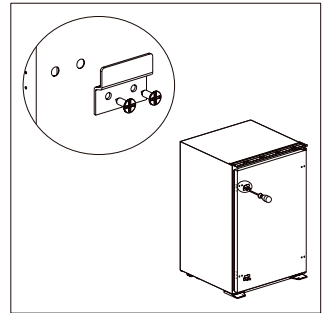
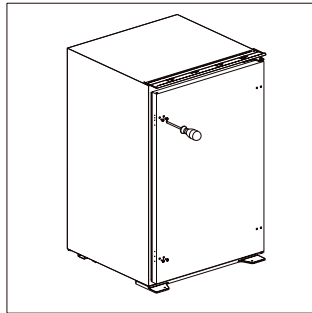
Install the appliance

Tool required: Philips screwdriver, Flat bladed screwdriver, Band tape, Pencil.

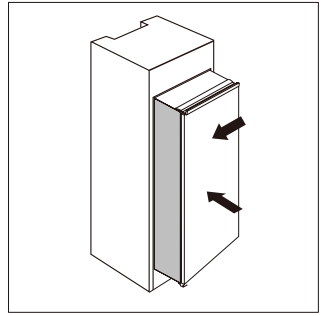
1. Ensure the size of cabinet and ventilation are enough.



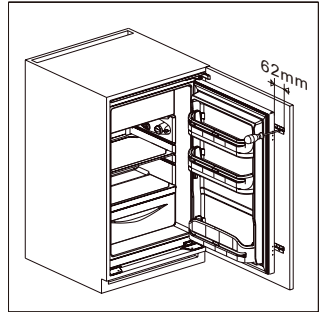
2. Remove four screws in open side of door. Then fix two guides on the door by such 4 screws.



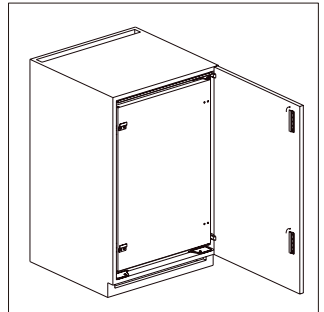
3. Slowly and carefully push the appliance into the cabinet. Ensure the opening side is as close to the cabinet wall as possible and front of appliance feet (excluded the door) are even with front of wooden cabinet(excluded the wooden door).



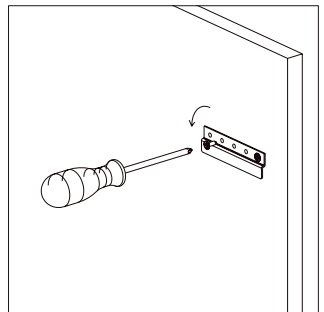
4. Open appliance door 90o and let wooden door close to the appliance door. Place sliders in guides and keep guides extend to open side of appliance door 62mm. Then attached each sliders to wooden door by one screw. And mark the position of sliders on wooden door.



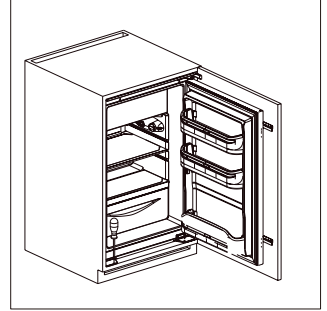
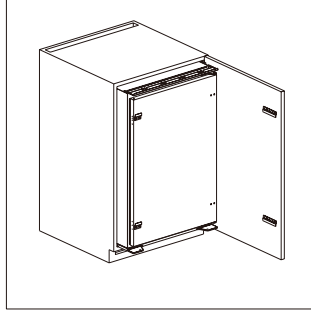
5. Turn sliders to make them out of guides. Then close appliance door.



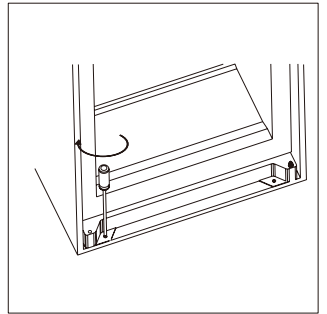
6. Fix two sliders on wooden door at marked position.



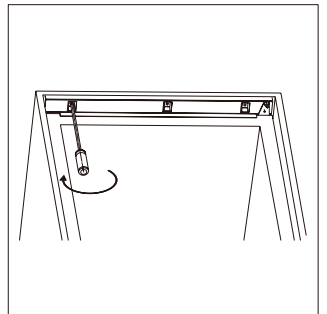
7. Carefully move appliance out of wooden cabinet about 150mm. Then open appliance door and insert sliders to guides by push appliance back.



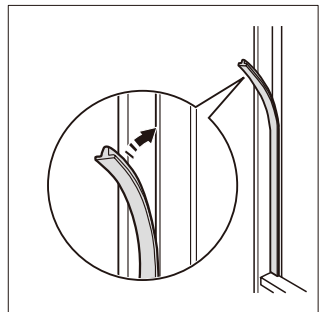
8. Double check the door can close and open smoothly and appliance is sealed well. If not, slightly adjust the unit. Then fix bottom bracket with wooden cabinet.



9. Fix top bracket with wooden cabinet.



10. Attached rubber seal to the gap between appliance and wooden cabinet at door open side.




Positioning

Install this appliance at a location where the ambient temperature corresponds to the climate class indicated on the rating plate of the appliance:

Climate class	Ambient temperature
SN	+10°C to +32°C
N	+16°C to +32°C
ST	+16°C to +38°C
T	+16°C to +43°C

Location

The appliance should be installed well away from sources of heat such as radiators, boilers, direct sunlight etc.

 **WARNING!** It must be possible to disconnect the appliance from the mains power supply; the plug must therefore be easily accessible after installation.

Electrical connection

Before plugging in, ensure that the voltage and frequency shown on the rating plate correspond to your domestic power supply. The appliance must be earthed. The power supply cable plug is provided with a contact for this purpose. If the domestic power supply socket is not earthed, connect the appliance to a separate earth in compliance with current regulations, consulting a qualified electrician.

The manufacturer declines all responsibility if the above safety precautions are not observed.

This appliance complies with the E.E.C. Directives.

Daily Use

First use

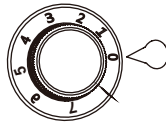
Cleaning the interior

Before using the appliance for the first time, wash the interior and all internal accessories with lukewarm water and some neutral soap so as to remove the typical smell of a brand new product, then dry thoroughly.

Important! Do not use detergents or abrasive powders, as these will damage the finish.

Temperature Setting

- Plug on your appliance. The internal temperature is controlled by a thermostat. There are 8 settings. 1 is warmest setting and 7 is coldest setting and 0 is off.
- The appliance may not operate at the correct temperature if it is in a particularly hot or if you open the door often.



Freezing fresh food

- The freezer compartment is suitable for freezing fresh food and storing frozen and deep-frozen food for a long time.
- Place the fresh food to be frozen in the freezer compartment.
- The maximum amount of food that can be frozen in 24 hours is specified on the rating plate.
- The freezing process lasts 24 hours: during this period do not add other food to be frozen.

Storing frozen food

When first starting-up or after a period out of use, before putting the product in the compartment let the appliance run at least 2 hours on the higher settings.

Important! In the event of accidental defrosting, for example the power has been off for longer than the value shown in the technical characteristics chart under "rising time", the defrosted food must be consumed quickly or cooked immediately and then re-frozen (after cooked).

Thawing

Deep-frozen or frozen food, prior to be used, can be thawed in the fridge compartment or at room temperature, depending on the time available for this operation.

Small pieces may even be cooked still frozen, directly from the freezer. In this case, cooking will take longer.

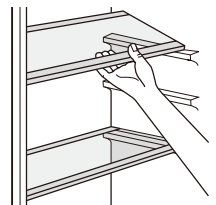
Ice-cube

This appliance may be equipped with one or more ice-cube to produce ice.

Accessories

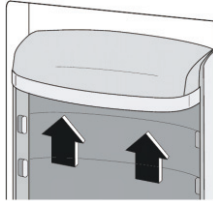
Movable shelves

The walls of the refrigerator are equipped with a series of runners so that the shelves can be positioned as desired.



Positioning the door balconies

To permit storage of food packages of various sizes, the door balconies can be placed at different heights. To make these adjustments proceed as follows: gradually pull the balcony in the direction of the arrows until it comes free, then reposition as required.



Helpful hints and tips

To help you make the most of the freezing process, here are some important hints:

- the maximum quantity of food which can be frozen in 24 hrs. is shown on the rating plate;
- the freezing process takes 24 hours. No further food to be frozen should be added during this period;
- only freeze top quality, fresh and thoroughly cleaned, foodstuffs;
- prepare food in small portions to enable it to be rapidly and completely frozen and to make it possible subsequently to thaw only the quantity required;
- wrap up the food in aluminium foil or polythene and make sure that the packages are airtight;
- do not allow fresh, unfrozen food to touch food which is already frozen, thus avoiding a rise in temperature of the latter;
- lean foods store better and longer than fatty ones; salt reduces the storage life of food;
- water ices, if consumed immediately after removal from the freezer compartment, can possibly cause the skin to be freeze burnt;
- it is advisable to show the freezing in date on each individual pack to enable you removal from the freezer compartment, can possibly cause the skin to be freeze burnt;
- it is advisable to show the freezing in date on each individual pack to enable you to keep tab of the storage time.

Hints for storage of frozen food

To obtain the best performance from this appliance, you should:

- make sure that the commercially frozen foodstuffs were adequately stored by the retailer;
- be sure that frozen foodstuffs are transferred from the food store to the freezer in the shortest possible time;
- not open the door frequently or leave it open longer than absolutely necessary.
- once defrosted, food deteriorates rapidly and cannot be re-frozen;
- do not exceed the storage period indicated by the food manufacture.

Hints for fresh food refrigeration

To obtain the best performance:

- Do not store warm food or evaporating liquids in the refrigerator
- Do cover or wrap the food, particularly if it has a strong flavour
- Make (all types): wrap in polythene bags and place on the glass shelves above the vegetable drawer.
- For safety, store in this way only one or two days at the most.
- Cooked foods, cold dishes, etc...: these should be covered and may be placed on any shelf.
- Fruit and vegetables: these should be thoroughly cleaned and placed in the special drawer(s) provided.
- butter and cheese: these should be placed in special airtight containers or wrapped in aluminum foil or polythene bags to exclude as much air as possible.
- Milk bottle: these should have a cap and should be stored in the balconies on the door.
- Bananas, potatoes, onions and garlic, if not packed, must not be kept in the fridge.

Cleaning

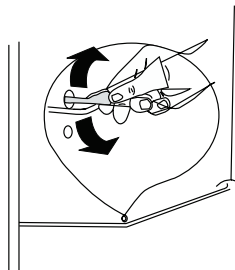
For hygienic reasons the appliance interior, including interior accessories, should be cleaned regularly.

⚠ CAUTION! The appliance may not be connected to the mains during cleaning. Danger of electrical shock! Before cleaning switch the appliance off and remove the plug from the mains, or switch off or turn out the circuit breaker or fuse. Never clean the appliance with a steam cleaner. Moisture could accumulate in electrical components, danger of electrical shock! Hot vapors can lead to the damage of plastic parts. The appliance must be dry before it is placed back into service.

Important! Ethereal oils and organic solvents can attack plastic parts, e.g. lemon juice or the juice from orange peel, butyric acid, cleanser that contain acetic acid.

Clean drain hole

To avoid defrost water overflowing into the fridge, periodically clean the drain hole at back of fridge compartment. Use a cleaner to clean the hole as showed in right picture.



1) If the condenser is at back of appliance.


- Do not allow such substances to come into contact the appliance parts.
- Do not use any abrasive cleaners
- Remove the food from the freezer. Store them in a cool place, well covered.
- Switch the appliance off and remove the plug from the mains, or switch off or turn out the circuit breaker of fuse.
- Clean the appliance and the interior accessories with a cloth and lukewarm water. After cleaning wipe with fresh water and rub dry.
- After everything is dry place appliance back into service.

Defrosting of the freezer

The freezer compartment, however, will become progressively covered with frost. This should be removed. Never use sharp metal tools to scrape off frost from the evaporator as you could damage it. However, when the ice becomes very thick on the inner liner, complete defrosting should be carried out as follows:

- pull out the plug from the socket;
- remove all stored food, wrap it in several layers of newspaper and put it in a cool place;
- keep the door open, and placing a basin underneath of the appliance to collect the defrost water;
- when defrosting is completed, dry the interior thoroughly
- replace the plug in the power socket to run the appliance again.

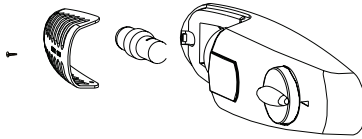
Replace the lamp

 **CAUTION!** Before replacing the lamp, shall disconnect the appliance from mains power supply.


Lamp specification is listed in rating label.

Follow below process to replace the lamp:

1. Set the temperature regulation knob at number "0" to switch off the appliance.
2. Unplug the appliance to make sure the appliance is disconnected from main power supply.
3. Remove the screw of the lamp cover.
4. Pull the lamp cover out.
5. Unscrew the lamp.
6. Fit new lamp according to the opposite direction, then replace the lamp cover and screw.
7. Plug in the appliance and regulate the knob to right position.



Troubleshooting

 **CAUTION!** Before troubleshooting, disconnect the power supply. Only a qualified electrician or competent person must do the troubleshooting that is not in this manual.

Important! There are some sounds during normal use (compressor, refrigerant circulation).

Problem	Possible cause	Solution
Appliance does not work.	Temperature regulation knob is set at number "0".	Set the knob at other number to switch on the appliance.
	Mains plug is not plugged in or is loose.	Insert mains plug.
	Fuse has blown or is defective.	Check fuse, replace if necessary.
	Socket is defective.	Mains malfunctions are to be corrected by an electrician.
The food is too warm.	Temperature is not properly adjusted.	Please look in the initial Temperature Setting section.
	Door was open for an extended period.	Open the door only as long as necessary.
	A large quantity of warm food was placed in the appliance within the last 24 hours.	Turn the temperature regulation to a colder setting temporarily.
	The appliance is near a heat source.	Please look in the installation location section.
Appliance cools too much.	Temperature is set too cold.	Turn the temperature regulation knob to a warmer setting temporarily.
Unusual noises.	Appliance is not level.	Re-adjust the feet.
	The appliance is touching the wall or other objects.	Move the appliance slightly.
	A component, e.g. a pipe, on the rear of the appliance is touching another part of the appliance or the wall.	If necessary, carefully bend the component out of the way.
Water on the floor.	Water drain hole is blocked.	See the Cleaning section.

If the malfunction shows again, contact the Service Center.

DISPOSAL OF USED ELECTRICAL AND ELECTRONIC EQUIPMENT



This symbol on products or original documents means that used electric or electronic products must not be added to ordinary municipal waste. For proper disposal, renewal and recycling hand over these appliances to determined collection points. Alternatively, in some European Union states or other European countries you may return your appliances to the local retailer when buying an equivalent new appliance. Correct disposal of this product helps save valuable natural resources and prevents potential negative effects on the environment and human health, which could result from improper waste disposal. Ask your local authorities or collection facility for more details. In accordance with national regulations penalties may be imposed for the incorrect disposal of this type of waste.

For business entities in European Union states

If you want to dispose of electric or electronic appliances, ask your retailer or supplier for the necessary information.

Disposal in other countries outside the European Union.

This symbol is valid in the European Union. If you wish to dispose of this product, request the necessary information about the correct disposal method from the local council or from your retailer.