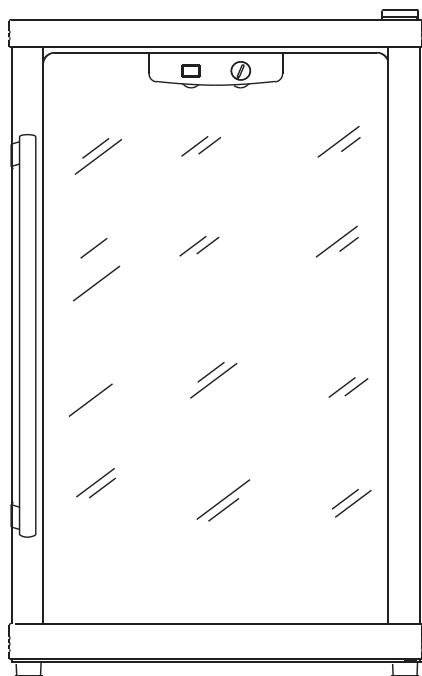


# guzzanti

**CHLADNIČKA NÁPOJŮ  
CHLADNIČKA NÁPOJOV  
WITRYNA CHŁODNICZA  
ITALHÜTŐ  
HLADILNIK ZA PIJAČE**

---

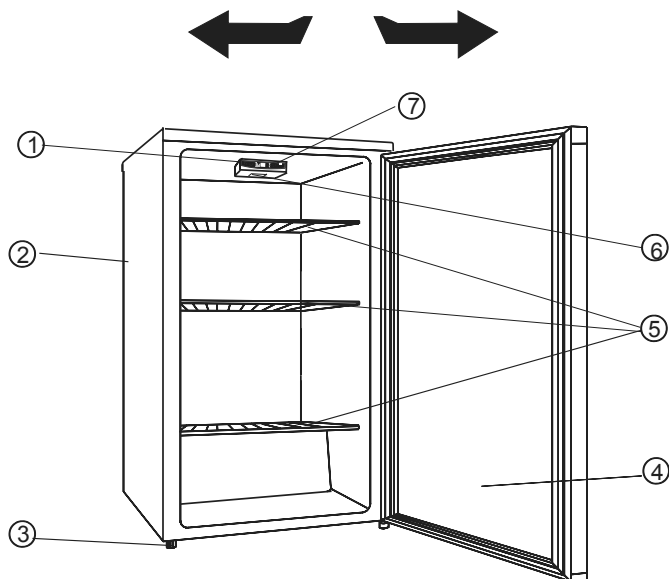
**GZ-117**



**Návod k obsluze  
Návod na obsluhu  
Instrukcja obsługi  
Használati útmutató  
Navodila za uporabo**

# Popis spotřebiče

## Části a funkce



- ① Spínač osvětlení
- ② Skříňka
- ③ Nastavovací nožičky
- ④ Skleněná dvířka
- ⑤ Příhrádky
- ⑥ Vnitřní osvětlení
- ⑦ Ovladač termostatu

**POZOR!** 

**VYSOKÉ NAPĚTÍ**  
Nesnímejte kryty!  
Uvnitř je vysoké napětí

## Důležité bezpečnostní pokyny

- Přečtěte si všechny pokyny před použitím spotřebiče.
- Udušení dětí není otázkou minulosti. Staré spotřebiče jsou stále nebezpečné, i když je necháte v garáži pouze několik dní.
- Před vyhozením starého spotřebiče: sejměte dvířka, nechte přihrádky na místě, aby se děti nemohly dostat dovnitř.
- Nedovolte dětem ovládat, hrát si ani ležet dovnitř spotřebiče.
- Nikdy nečistěte spotřebič hořlavými látkami. Výpary mohou způsobit explozi.
- Neskladujte hořlavé látky uvnitř spotřebiče. Výpary mohou způsobit explozi.

## Pokyny k instalaci

### Před použitím spotřebiče

- Odstraňte obalové materiály, včetně ochranné pěny .
- Zkontrolujte, zda obsahuje následující položky:
  - přihrádky
  - návod k použití
- Před připojením spotřebiče k elektrické síti jej nechte odstát nejméně 2 hodiny ve svislé pozici. To sníží možnost poruchy chladicího systému z důvodu manipulace během přepravy.
- Vyčistěte vnitřek teplou vodou a jemnou utěrkou.

### Instalace spotřebiče

- Postavte spotřebič na rovnou podlahu, která je dostatečně pevná pro unesení váhy spotřebiče. K vyrovnaní spotřebiče použijte nastavovací nožičku.
- Nechte 13 cm volného prostoru ze zadní strany a od bočních stěn spotřebiče, pro zajištění správného větrání kompresoru.
- Postavte spotřebič mimo přímé sluneční záření a zdroje tepla (kamna, radiátor, apod.). Přímé sluneční záření může ovlivnit akrylový povrch a zdroj tepla může způsobit zvýšení spotřeby energie. Nadměrně nízká okolní teplota může také způsobit nesprávnou funkci spotřebiče.
- Vyhněte se postavení spotřebiče do vlhkých oblastí. Nadměrná vlhkost ve vzduchu způsobuje rychlou tvorbu námrazy na výparníku.
- Připojte spotřebič k samostatné, správně instalované uzemněné síťové zásuvce. Za žádných okolností neodstraňujte třetí (uzemňovací) konektor z přívodního kabelu. Veškeré dotazy týkající se připojení nebo napájení směrujte na kvalifikovaného elektrikáře.

**Nesprávné použití uzemněné zástrčky může způsobit riziko úrazu elektrickým proudem. Pokud je přívodní kabel poškozený, musí jej vyměnit kvalifikovaný servisní technik.**

## Změna směru otvírání dvířek

Tato chladnička nápojů má možnost změny směru otvírání dvířek z levé na pravou stranu. Spotřebič je z výroby nastavený na otvírání z pravé strany. V případě nutnosti změny směru postupujte podle následujících pokynů.

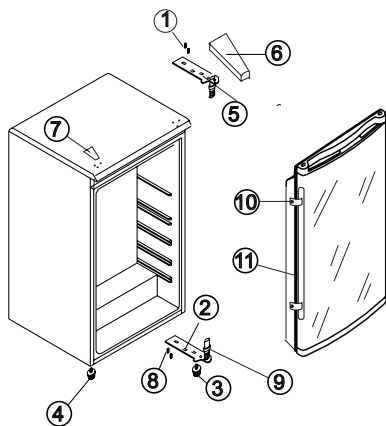
### **Poznámka:**

**Před změnou směru otvírání dvířek musí být odpojená zástrčka od zásuvky.**

**Všechny demontované díly musíte uschovat na bezpečném místě pro opětovnou instalaci dvířek.**

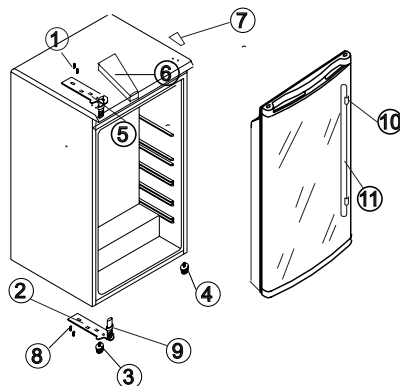
Tato chladnička má závěsy dvířek instalované na pravé straně. V případě změny postupujte následovně:

1. Nejdříve sejměte kryt horního závěsu (6).
2. Vyměňte dva šrouby (1), které drží horní závěs (5) (pravá strana) na chladničce. Sejměte horní závěs (5).
3. Nadzvedněte dveře a uložte je na měkký podklad, aby se nepoškrábaly.
4. Vyměňte dva šrouby (10), které drží madlo (11) (na pravé straně rámu). Namontujte madlo na levou stranu.
5. Vyměňte dva šrouby (8), které drží spodní závěs (2) a sejměte spodní závěs (2).
6. Vyměňte přední levou nožičku (4) a přeložte ji na pravou stranu.
7. Vyměňte krytu otvoru (7) na pravé straně.
8. Před založením spodního závěsu (2) vyměňte kolík (9) a otočte směr spodního závěsu (2). Instalujte spodní závěs (2) na levou spodní stranu chladničky pomocí dvou šroubů (8).
9. Založte kolík (9) do spodního závěsu (2).
10. Založte dveře na spodní závěs (2).
11. V uzavřené pozici dveří upevněte horní závěs (5) v horní levé části chladničky dvěma šrouby (1). Neutahujte dva šrouby (1), dokud nejsou dvířka srovnána s horním panelem spotřebiče.
12. Instalujte kryt horního závěsu (6) na horní závěs.



**OBRÁZEK 1**

Otvírání z levé strany



**OBRÁZEK 2**

Otvírání z pravé strany

## Důležité pokyny

Neskladujte v chladničce potraviny, neboť vnitřní teplota není dostatečně nízká na skladování potravin. Přirozeným jevem kondenzace v letním období je hromadění vlhkosti na vnější straně dvířek. Nepředstavuje to závadu, pouze vlhkost utřete.

## Ovládání spotřebiče

Instalujte spotřebič na místě, kde je teplota okolí v rozsahu 22 -25 °C. Pokud je okolní teplota pod nebo nad doporučený rozsah, vnitřní teplota může kolísat.

Pokud ponecháte zapnuté vnitřní osvětlení, teplota uvnitř chladničky může být vyšší.

Doporučené teploty pro chlazení nápojů

Teplejší nápoje 7-9°C

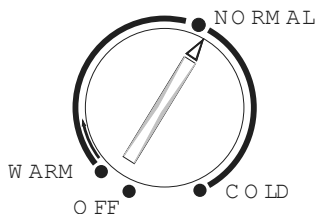
Chladnější nápoje 3-6°C

Výše uvedené teploty mohou kolísat v závislosti od počasí nebo zapnutí a vypnutí vnitřního osvětlení, nebo zda jsou láhve umístěné ve spodní nebo horní části.

## Použití ovladače termostatu:

Otočením termostatu můžete nastavit teplotu chladicího prostoru.

Otočením ve směru hodinových ručiček bude teplota uvnitř chladicího prostoru nižší. Ke skladování červených vín nastavte vyšší teplotu, ke skladování bílých vín nastavte nižší teplotu.



## Příhrádky

Pro vložení láhví různých velikostí je můžete přesunout nahoru nebo dolů vysunutím a nasunutím do různých pozic. Příhrádky jsou navrženy pro maximální množství láhví.

## **Poznámka:**

**Rozdíl teploty může být 4 až 6°C mezi spodní a horní částí chladničky. Proto pokud máte nastavenou chladničku pro pivo a chcete vložit šumivá vína, musíte vložit láhve s vínem do horní části a láhve s pivem do spodní části.**

## **Péče a údržba**

### **Výměna žárovky**

Poznámka: Všechny demontované díly odložte na bezpečném místě pro zpětnou instalaci. Před vyjmutím žárovky odpojte spotřebič od elektrické sítě. Nedodržením tohoto kroku můžete způsobit úraz elektrickým proudem. Výkon žárovky nesmí přesáhnout 10 wattů.

### **Čištění spotřebiče**

- Odpojte spotřebič a vyjměte láhve.
- Umyjte vnitřek roztokem teplé vody a sody. Roztok musí obsahovat přibližně 2 lžíce na čtvrt litru vody.
- Opláchněte přihrádky a rošty jemným roztokem vody a saponátu.
- Vnější části spotřebiče vyčistěte roztokem vody a saponátu.
- Může být také nutné utřít spodní část vnitřního prostoru, neboť ve spotřebiči se udržuje vlhkost, a zde se může zachycovat z kondenzovaná voda.

### **Péče o spotřebič**

- Výpadek proudu  
Většina výpadků proudu se odstraní od několika hodin, což neovlivní teplotu uvnitř chladničky, pokud budete otvírat dvířka co nejméně. Pokud výpadek proudu trvá delší dobu, je nutné provést správné kroky pro ochranu obsahu.

### **Doba dovolené**

Během dlouhé dovolené vyjměte všechny láhve; odpojte spotřebič, vyčistěte vnitřek a nechte dvířka pootevřená, abyste zabránili možné tvorbě plísní a zápachů.

### **Přemísťování spotřebiče**

- Vyjměte všechny láhve.
- Přelepte všechny volné díly uvnitř chladničky lepící páskou.
- Zcela zašroubujte nastavovací nožičku, abyste zabránili poškození.
- Přelepte dvířka proti otevření.
- Během přemísťování držte spotřebič ve svislé pozici.

## Odstranění možných problémů

Běžné problémy můžete odstranit sami bez asistence servisu, což šetří čas a peníze. Dříve než budete kontaktovat servis, přečtěte si následující doporučení pro možná řešení problému.

Problém	Možná příčina
Spotřebič nefunguje.	Není připojený. Vypálená pojistka nebo vypnutý jistič.
Spotřebič nechladí dostatečně.	Zkontrolujte nastavení. Okolní prostředí může vyžadovat vyšší nastavení. Časté otvírání dvířek. Dvířka nejsou zcela zavřená. Těsnění dvířek netěsní správně. Kolem spotřebiče není dostatečný volný prostor.
Kompresor se často vypíná a zapíná.	Okolní teplota je vyšší než běžně. Vložili jste velké množství nápojů. Časté otvírání dvířek. Dvířka nejsou zavřená správně. Nastavení teplot není správně. Těsnění dvířek netěsní správně. Kolem spotřebiče není dostatečný volný prostor.
Světlo nefunguje.	Vypálená pojistka nebo vypnutý jistič. Spotřebič je odpojena od sítě. Vypálená žárovka (viz část údržba pro výměnu). Přepínač je v „OFF“ (vypnuté) pozici.
Vibrace.	Zkontrolujte, zda spotřebič stojí rovně.
Spotřebič je hlučná.	Bublání může vycházet z kompresoru, což je normální. Když končí cyklus chlazení, můžete slyšet zurčení způsobené prouděním chladiva. Roztahování a stahování vnitřních stěn může způsobovat praskání. Spotřebič nestojí rovně.
Dvířka se nezavírají správně.	Spotřebič nestojí rovně. Změnili jste směr otvírání dvířek a neinstalovali jste je správně. Znečištěné těsnění. Přihrádky nejsou ve správné pozici.

## Technické údaje:

Pro podrobnější technické údaje viz výrobní štítek na zadní straně chladničky. Právo na změnu technických údajů je vyhrazené bez předchozího upozornění.

## ZÁRUČNÍ PODMÍNKY

Záruka na tento spotřebič představuje 24 měsíců od data zakoupení. Nárok na záruku je možné uplatnit pouze po předložení originálu dokladu o zakoupení výrobku (paragon, faktura) s typovým označením výrobku, datem prodeje a čitelným razítkem prodejce. Záruka zahrnuje výměnu nebo opravu částí spotřebiče, které se poškodí z důvodu poruch ve výrobě spotřebiče. Po uplynutí záruční doby bude spotřebič opraven za poplatek. Výrobce neodpovídá za poškození nebo úrazy osob, zvířat z důvodu nesprávného použití spotřebiče a nedodržení pokynů v návodu k použití. Výrobek je určen výhradně jako domácí spotřebič pro použití v domácnosti. Smluvní záruka je 6 měsíců, pokud je kupující podnikatel - fyzická osoba a spotřebič kupuje pro podnikatelskou činnost nebo komerční využití (§ 429 Obchodního zákoníku). Záruka se snižuje dle § 619 odst. 2 občanského zákoníku na 6 měsíců pro: žárovky, baterie, křemíkové a halogenové trubice.

### Záruka se nevztahuje

- jakékoliv mechanické poškození výrobku nebo jeho části
- na vady způsobené nevhodným zacházením nebo umístěním.
- je-li zařízení obsluhováno v rozporu s návodem, případně zásahem neoprávněné osoby.
- nesprávné používání, skladování nebo přenášení.
- na záruku 24 měsíců se nevztahují opravy, například: výměna žárovky, trubice, čištění a odvápnování kávovarů, žehliček, zvlhčovačů, atd. Zde bude účtováno servisem za smluvní cenu.
- pokud nebude při kontrole přístroje zjištěna žádná závada nebo nebudou splněny záruční podmínky, uhradí režijní náklady spojené s kontrolou nebo opravou výrobku kupující.
- zákazník ztrácí záruku při používání výrobků k profesionální či jiné výdělečné činnosti v provozovnách.
- závada byla způsobena vnějšími a živelními podmínkami (např. poruchami v elektrické síti nebo bytové instalaci)
- záruka se netýká poškození vnějšího vzhledu nebo jiných, které nebrání standardní obsluze.

Pokud zboží při uplatňování vady ze strany spotřebitele bude zasíláno poštou nebo přepravní službou musí být zabalen v obalu vhodném pro přepravu tak, aby se zabránilo poškození výrobku.

### Zodpovědný zástupce za servis pro ČR na značky: ARDES, Guzzanti, Scarlett, Luxell, Graef

ČERTES spol. s r.o.

Donínská 83

463 34 Hrádek nad Nisou

Tel./fax 482771487 - příjem oprav- servis.

Tel./fax 482718718 - náhradní díly

Mobil: 721018073, 731521116, 608719174

Pracovní doba 8 - 16,30

www: certes.info, e-mail: certes@certes.info



### Záruční list

Tento oddíl vyplňte prosím hůlkovým písmem a přiložte k výrobku.

Odesílatel: .....

Příjmení/jméno: .....

Stát/PSČ/obec/ulice: .....

Telefonní číslo: .....

Číslo/označení (zbožní) položky: .....

Datum/místo prodeje: .....

Popis závady: .....

Datum/podpis: .....

Záruka se nevztahuje.

Zašlete prosím neopravený výrobek za cenu poštovného zpět.

Sdělte mi, kolik budou činit náklady. Opravte výrobek za úhradu.



## Informace pro uživatele k likvidaci elektrických a elektronických zařízení (domácnosti)



Tento symbol na produktech anebo v průvodních dokumentech znamená, že použité elektrické a elektronické výrobky nesmí být přidány do běžného komunálního odpadu.

Ke správné likvidaci, obnově a recyklaci doručte tyto výrobky na určená sběrná místa, kde budou přijata zdarma. Alternativně v některých zemích můžete vrátit své výrobky místnímu prodejci při koupi ekvivalentního nového produktu.

Správnou likvidací tohoto produktu pomůžete zachovat cenné přírodní zdroje a napomáháte prevenci potenciálních negativních dopadů na životní prostředí a lidské zdraví, což by mohly být důsledky nesprávné likvidace odpadů. Další podrobnosti si vyžádejte od místního úřadu nebo nejbližšího sběrného místa.

Při nesprávné likvidaci tohoto druhu odpadu mohou být v souladu s národními předpisy uděleny pokuty.

### **Pro podnikové uživatele v zemích Evropské unie**

Chcete-li likvidovat elektrická a elektronická zařízení, vyžádejte si potřebné informace od svého prodejce nebo dodavatele.

### **Informace k likvidaci v ostatních zemích mimo Evropskou unii**

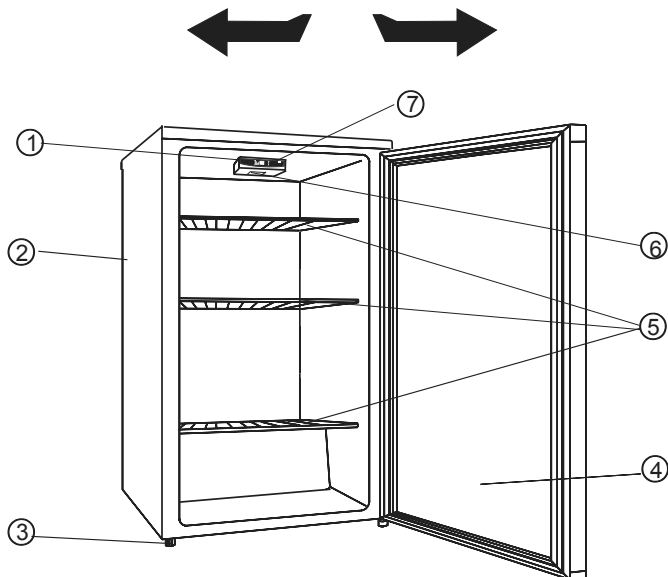
Tento symbol je platný jen v Evropské unii.

Chcete-li tento výrobek zlikvidovat, vyžádejte si potřebné informace o správném způsobu likvidace od místních úřadů nebo od svého prodejce.



# Popis spotrebiča

## Časti a funkcie



- ① Spínač osvetlenia
- ② Skrinka
- ③ Nastavovacie nožičky
- ④ Sklenené dverka
- ⑤ Priehradky
- ⑥ Vnútorné osvetlenie
- ⑦ Ovládač termostatu

**POZOR!**   
**VYSOKÉ NAPÄTIE**  
Nesnímajte kryty!  
Vo vnútri je vysoké napätie!

## Dôležité bezpečnostné pokyny

- Prečítajte si všetky pokyny pred použitím spotrebiča.
- Udusenie detí nie je otázkou minulosti. Staré spotrebiče sú stále nebezpečné, aj keď ich necháte v garáži len niekoľko dní.
- Pred vyhodnením starého spotrebiča: zložte dvierka, nechajte priehradky na miesta, aby sa deti nemohli dostať dovnútra.
- Nedovoľte deťom ovládať, hrať sa ani liezť dovnútra spotrebiča.
- Nikdy nečistite spotrebič horľavými látkami. Výpary môžu spôsobiť explóziu.
- Neskladujte horľavé látky vo vnútri spotrebiča. Výpary môžu spôsobiť explóziu.

## Pokyny k inštalácii

### Pred použitím spotrebiča

- Odstráňte obalové materiály, vrátane ochrannej peny.
- Skontrolujte, či obsahuje nasledujúce položky:
  - priehradky
  - návod na použitie
- Pred pripojením spotrebiča k elektrickej sieti ho nechajte odstáť najmenej 2 hodiny vo zvislej pozícii. To zníži možnosť poruchy chladiaceho systému z dôvodu manipulácie počas prepravy.
- Vyčistite vnútro teplou vodou a jemnou utierkou.

### Inštalácia spotrebiča

- Postavte spotrebič na rovnú podlahu, ktorá je dostatočne pevná pre unesenie váhy spotrebiča. Na vyrovnanie spotrebiča použite nastavovaciu nožičku.
- Nechajte 13 cm voľného priestoru zo zadnej strany a od bočných stien spotrebiča, pre zaistenie správneho vetrania kompresora.
- Postavte spotrebič mimo priamo slnečné žiarenie a zdroj tepla (pece, radiátor, atď.). Priame slnečné žiarenie môže ovplyvniť akrylový povrch a zdroj tepla môže spôsobiť zvýšenie spotreby energie. Nadmerne nízka okolitá teplota môže taktiež spôsobiť nesprávnu funkciu spotrebiča.
- Vyhňte sa postaveniu spotrebiča do vlhkých oblastí. Nadmerná vlhkosť vo vzduchu spôsobuje rýchlu tvorbu námrazy na výparníku.
- Pripojte spotrebič k samostatnej, správne inštalovanej uzemnenej sieťovej zásuvke. Za žiadnych okolností neodstraňuje tretí (uzemňovací) konektor z napájacieho kábla. Všetky otázky týkajúce sa pripojenia alebo napájania smerujte na kvalifikovaného elektrikára.

**Nesprávne použitie uzemnenej zástrčky môže spôsobiť riziko úrazu elektrickým prúdom. Ak je napájací kábel poškodený, musí ho vymeniť kvalifikovaný servisný technik.**

## Zmena smeru otvárania dverok

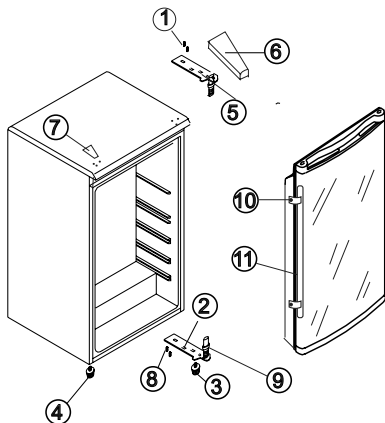
Táto chladnička má možnosť zmeny smeru otvárania dverok z ľavej na pravú stranu. Spotrebič je z výroby nastavený na otváranie z pravej strany. V prípade nutnosti zmeny smeru postupujte podľa nasledujúcich pokynov.

### **Poznámka:**

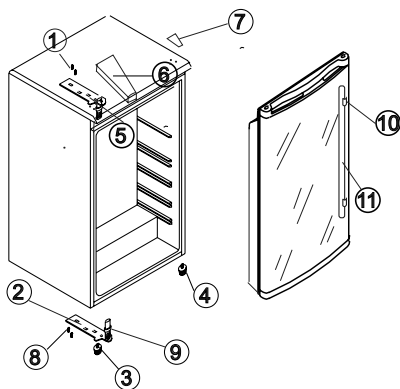
**Pred zmenou smeru otvárania dverok musí byť odpojená zástrčka od zásuvky. Všetky demontované diely musíte uschovať na bezpečnom mieste pre opätovnú inštaláciu dverok.**

Táto chladnička má závesy dverok inštalované na pravej strane. V prípade zmeny postupujte nasledovne:

1. Najskôr zložte kryt horného závesu (6).
2. Vyberte dve skrutky (1), ktoré držia horný záves (5) (pravá strana) na chladničke. Zložte horný záves (5).
3. Nadvihnite dvere a uložte ich na mäkký podklad, aby sa nepoškriabali.
4. Vyberte dve skrutky (10), ktoré držia rukoväť (11) (na pravej strane rámu). Namontujte rukoväť na ľavú stranu.
5. Vyberte dve skrutky (8), ktoré držia spodný záves (2) a zložte spodný záves (2).
6. Vyberte prednú ľavú nožičku (4) a preložte ju na pravú stranu.
7. Vyberte krytku otvoru (7) na pravej strane.
8. Pred založením spodného závesu (2) vyberte kolík (9) a otočte smer spodného závesu (2). Inštalujte spodný záves (2) na ľavú spodnú stranu chladničky pomocou dvoch skrutiek (8).
9. Založte kolík (9) do spodného závesu (2).
10. Založte dvere na spodný záves (2).
11. V zatvorenej pozícii dverok upevnite horný záves (5) v hornej ľavej časti chladničky dvoma skrutkami (1). Neutahujte dve skrutky (1), kým nie sú dverka zrovnané s horným panelom spotrebiča.
12. Inštalujte kryt horného závesu (6) na horný záves.



**OBRÁZOK 1**  
Otváranie z ľavej strany



**OBRÁZOK 2**  
Otváranie z pravej strany

## Dôležité pokyny

Neskladujte v chladničke potraviny, pretože vnútorná teplota nie je dostatočne nízka na skladovanie potravín. Prírodným javom kondenzácie v letnom období je hromadenie vlhkosti na vonkajšej strane dverok. Nepredstavuje to poruchu, len vlhkosť utrite.

## Ovládanie spotrebiča

Inštalujte spotrebič na mieste, kde je teplota okolia v rozsahu 22 -25 °C. Ak je okolitá teplota pod alebo nad odporúčaný rozsah, vnútorná teplota môže kolísať.

Ak necháte zapnuté vnútorné osvetlenie, teplota v chladničke môže byť vyššia.

Odporúčané teploty pre chladenie nápojov.

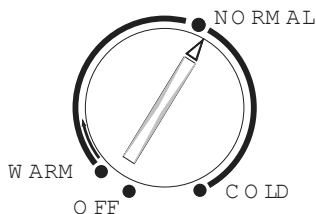
Teplejšie nápoje 7-9°C

Chladnejšie nápoje 3-6°C

Vyššie uvedené teploty môžu kolísať v závislosti od počasia alebo zapnutia a vypnutia vnútorného osvetlenia, alebo či sú fľaše umiestnené v spodnej alebo hornej časti.

## Použitie ovládača termostatu:

Otočením termostatu môžete nastaviť teplotu chladiaceho priestoru. Otočením v smere hodinových ručičiek bude teplota v chladiacom priestore nižšia. Na skladovanie červených vín nastavte vyššiu teplotu, na skladovanie bielych vín nastavte nižšiu teplotu.



### **Priehradky**

Pre vloženie fliaš rôznych veľkostí ich môžete presunúť hore alebo dolu vysunutím a nasunutím do rôznych pozícií. Priehradky sú navrhnuté pre maximálne množstvo fliaš.

### **Poznámka:**

**Rozdiel teploty môže byť 4 až 6°C medzi spodnou a hornou časťou chladničky. Preto ak máte nastavenú chladničku pre pivo a chcete vložiť šumivé vína, musíte vložiť fľaše s vínom do hornej časti a fľaše s pivom do spodnej časti.**

# Údržba

## Výmena žiarovky

Poznámka: Všetky demontované diely odložte na bezpečnom mieste pre spätnú inštaláciu. Pred vybratím žiarovky odpojte spotrebič od elektrickej siete. Nedodržaním tohto kroku môžete spôsobiť úraz elektrickým prúdom. Výkon žiarovky nesmie presiahnuť 10 wattov.

## Čistenie chladničky

- Odpojte spotrebič a vyberte fľaše.
- Umyte vnútro roztokom teplej vody a sódy. Roztok musí obsahovať približne 2 lyžice na štvrt' litra vody.
- Opláchnite priehradky a rošty jemným roztokom vody a saponátu.
- Vonkajšie časti spotrebiča vyčistíte roztokom vody a saponátu.
- Môže byť taktiež nutné utrieť spodnú časť vnútorného priestoru, pretože v spotrebiči sa udržiava vlhkosť, a tu sa môže zachytávať skondenovaná voda.

## Údržba spotrebiča

- Výpadok prúdu  
Väčšina výpadkov prúdu sa odstráni do niekoľkých hodín, čo neovplyvní teplotu vo vnútri spotrebiča, ak budete otvárať dvierka čo najmenej. Ak výpadok prúdu trvá dlhší čas, je nutné vykonať správne kroky pre ochranu obsahu.

## Čas dovolenky

Počas dlhej dovolenky vyberte všetky fľaše; odpojte spotrebič, vyčistíte vnútro a nechajte dvierka pootvorené, aby ste zabránili nožnej tvorbe plesní a zápachov.

## Premiestňovanie spotrebiča

- Vyberte všetky fľaše.
- Prelepte všetky voľné diely vo vnútri spotrebiča lepiacou páskou.
- Úplne zaskrutkujte nastavovaciu nožičku, aby ste zabránili poškodeniu.
- Prelepte dvierka proti otvoreniu.
- Počas premiestňovania držte spotrebič vo zvislej pozícii.

## Odstránenie možných problémov

Bežné problémy môžete odstrániť sami bez asistencie servisu, čo šetrí čas a peniaze. Skôr ako budete kontaktovať servis, prečítajte si nasledujúce odporúčania pre možné riešenia problému.

Problém	Možná príčina
Spotrebič nefunguje.	Nie je pripojený. Vypálená poistka alebo vypnutý istič.
Spotrebič nechladí dostatočne.	Skontrolujte nastavenie. Okolité prostredie môže vyžadovať vyššie nastavenie. Časté otváranie dvierok. Dvierka nie sú úplne zatvorené. Tesnenie dvierok netesní správne. Okolo spotrebiča nie je dostatočný voľný priestor.
Kompresor sa často vypína a zapína.	Okolité teplota je vyššia ako bežne. Vložili ste veľké množstvo vína. Časté otváranie dvierok. Dvierka nie sú zatvorené správne. Nastavenie teplôt nie je správne. Tesnenie dvierok netesní správne. Okolo spotrebiča nie je dostatočný voľný priestor.
Svetlo nefunguje.	Vypálená poistka alebo vypnutý istič. Spotrebič je odpojený od siete. Vypálená žiarovka (viď časť údržba pre výmenu). Prepínač je v „OFF“ (vypnutej) pozícii.
Vibrácie.	Skontrolujte, či spotrebič stojí rovno.
Spotrebič je hlučný.	Bublanie môže vychádzať z kompresora, čo je normálne. Keď končí cyklus chladenia, môžete počuť zurčanie spôsobené prúdením chladiwa. Rozťahovanie a sťahovanie vnútorných stien môže spôsobovať praskanie. Spotrebič nestojí rovno.
Dvierka sa nezatvárajú správne.	Spotrebič nestojí rovno. Zmenili ste smer otvárania dvierok a nenainštalovali ste ich správne. Znečistené tesnenie. Priehradky nie sú v správnej pozícii.

## Technické údaje:

Pre podrobnejšie technické údaje viď výrobný štítok na zadnej strane vinotéky. Právo na zmenu technických údajov je vyhradené bez predchádzajúceho upozornenia.



## ZÁRUČNÉ PODMIENKY

Záruka na tento spotrebič predstavuje 24 mesiacov od dátumu zakúpenia. Nárok na záruku je možné uplatniť len po predložení originálu dokladu o zakúpení výrobku (paragón, faktúra) s typovým označením výrobku, dátumom predaja a čitateľnou pečiatkou predajcu. Záruka zahŕňa výmenu alebo opravu častí spotrebiča, ktoré sa poškodia z dôvodu porúch vo výrobe spotrebiča. Po uplynutí záručnej doby bude spotrebič opravený za poplatok. Výrobca nezodpovedá za poškodenia alebo úrazy osôb, zvierat z dôvodu nesprávneho použitia spotrebiča a nedodržania pokynov v návode na obsluhu. Výrobok je určený výhradne ako domáci spotrebič pre použitie v domácnosti. Zmluvná záruka je 6 mesiacov, ak je kupujúci podnikateľ - fyzická osoba a spotrebič kupuje pre podnikateľskú činnosť alebo komerčné využitie. Záruka sa znižuje podľa občianskeho zákonníka na 6 mesiacov pre: žiarovky, batérie, kremíkové a halogénové trubice.

### Záruka sa nevzťahuje na

- akékoľvek mechanické poškodenie výrobku alebo jeho časti
- na chyby spôsobené nevhodným zaobchádzaním alebo umiestnením.
- ak je zariadenie obsluhované v rozpore s návodom, prípadne zásahom neoprávnenej osoby.
- nesprávne používaný, skladovaný alebo prenášaný.
- na záruku 24 mesiacov sa nevzťahujú opravy, napríklad: výmena žiarovky, trubice, čistenie a odvápnovanie kávovarov, žehličiek, zvlhčovačov, atď. Tu bude účtované servisom za zmluvnú cenu.
- ak nebude pri kontrole zariadenia zistená žiadna porucha alebo nebudú splnené záručné podmienky, uhradí režijné náklady spojené s kontrolou alebo opravou výrobku kupujúci.
- zákazník stráca záruku pri používaní výrobkov na profesionálnej alebo inej zárobkovej činnosti v prevádzkach.
- porucha bola spôsobená vonkajšími a živelnými podmienkami (napr. poruchami v elektrickej sieti alebo bytovej inštalácii).
- záruka sa netýka poškodenia vonkajšieho vzhľadu alebo iných, ktoré nebránia štandardnej obsluhu.

Ak tovar pri uplatňovaní poruchy zo strany spotrebiteľa bude zasielaný poštou alebo prepravnou službou, musí byť zabalený v obale vhodnom pre prepravu tak, aby sa zabránilo poškodeniu výrobku.

### Zodpovedný zástupca za servis pre SR

ČERTES SK, s.r.o.

Pažite č. 42

010 09 Žilina

tel./fax: +421 41 5680 171, 5680 173

mobil: +421 905 259213

+421 907 241912

Pracovná doba Po-Pia. 9:00 - 15:00

e-mail: certes.sk@gmail.com

certes@eslovakia.sk



### Záručný list

Tento oddiel vyplňte prosím paličkovým písmom a priložte k výrobku.

Odosielateľ: .....

Priezvisko/meno: .....

Štát/PSČ/obec/ulica: .....

Telefónne číslo: .....

Číslo/označenie (tovaru) položky: .....

Dátum/miesto predaja: .....

Popis poruchy: .....

Dátum/podpis: .....

Záruka sa nevzťahuje.

Zašlite prosím neopravený výrobok za cenu poštovného späť.

Informujte ma, koľko budú predstavovať náklady. Opravte výrobok za úhradu.

## Informácie o likvidácii opotrebovaného elektrického zariadenia (súkromné domácnosti)



Tento symbol na produktoch a/alebo na priložených dokumentoch znamená, že sa pri likvidácii nesmú elektrické a elektronické zariadenia miešať so všeobecným domácim odpadom.

V záujme správneho obhospodarovania, obnovy a recyklácie odveďte, prosím, tieto produkty na určené zberné miesta, kde budú prijaté bez poplatku. V niektorých krajinách je možné tieto produkty vrátiť priamo miestnemu maloobchodu v prípade, ak si objednáte podobný nový výrobok.

Správna likvidácia týchto produktov pomôže ušetriť hodnotné zdroje a zabrániť možným negatívnym vplyvom na ľudské zdravie a prostredie, ktoré môžu inak vzniknúť v dôsledku nesprávneho zaobchádzania s odpadom. Bližšie informácie o najbližšom zbernom mieste získate na miestnom úrade.

V prípade nesprávnej likvidácie odpadu môžu byť uplatnené pokuty v súlade s platnou legislatívou.

### **Pre právnické osoby v Európskej únii**

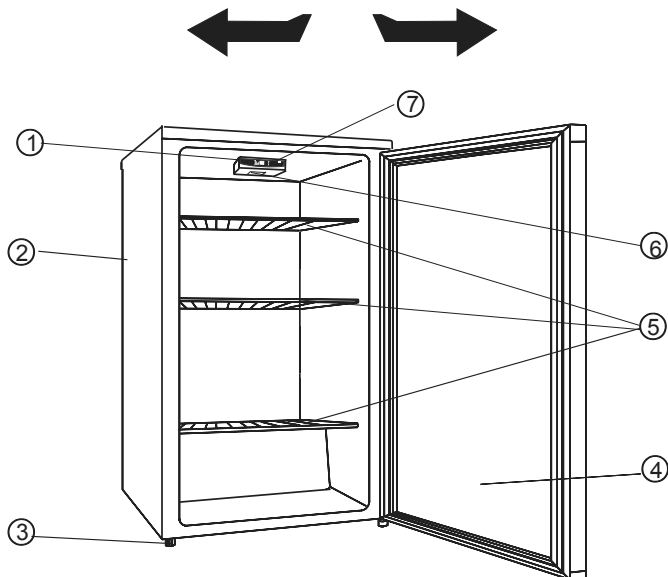
Ak potrebujete zlikvidovať opotrebované elektrické a elektronické zariadenia, bližšie informácie získate od svojho miestneho predajcu alebo dodávateľa.

### **Informácie o likvidácii v krajinách mimo Európskej únie**

Tento symbol je platný len v Európskej únii. Ak si želáte zlikvidovať toto zariadenie, obráťte sa na miestny úrad alebo predajcu a poinformujte sa o správnom spôsobe likvidácie tohto typu odpadu.

# Opis urządzenia

## Elementy i funkcje



- ① Włącznik oświetlenia
- ② Obudowa
- ③ Nóżki nastawne
- ④ Szklane drzwi
- ⑤ Półki
- ⑥ Wewnętrzne oświetlenie
- ⑦ Pokrętło termostatu

**UWAGA!**



**WYSOKIE NAPIĘCIE**

Nie zdejmować osłon. Części wewnętrzne urządzenia są pod wysokim napięciem!

## Ważne wskazówki dotyczące bezpieczeństwa

- Przed uruchomieniem urządzenia należy dokładnie zapoznać się z niniejszą instrukcją.
- Uduszenie dzieci w urządzeniach elektrycznych nie jest problemem tylko dawnych czasów. Zużyte urządzenia wciąż są niebezpieczne, nawet w razie pozostawienia w garażu przez kilka dni.
- Przed likwidacją zużytego urządzenia: zdjąć drzwi, pozostawić regały wewnątrz urządzenia - w przeciwnym razie grozi uwięzienie dzieci w urządzeniu.
- Uniemożliwić dzieciom obsługiwanie urządzenia, bawić się lub wiazić do środka urządzenia.
- Nigdy nie czyścić poszczególnych części urządzenia za pomocą substancji łatwopalnych. Opary mogą spowodować wybuch.
- Nie przechowywać substancji łatwopalnych wewnątrz urządzenia. Opary mogą spowodować wybuch.

## Instalacja urządzenia

### Przed rozpoczęciem użytkowania

- Usunąć materiały opakowaniowe włącznie z pianką.
- Sprawdzić, czy zestaw zawiera poniższe elementy:
  - Półki
  - Instrukcja obsługi
- Przed podłączeniem urządzenia do zasilania należy zostawić je przynajmniej przez 2 godziny w pozycji pionowej w celu uniknięcia ryzyka uszkodzenia systemu chłodzenia z powodu manipulacji w czasie przewozu.
- Wnętrze urządzenia wyczyścić ciepłą wodą i delikatną ściereczką.

### Instalacja urządzenia

- Ustawić urządzenie na podłodze o nośności odpowiadającej masie w pełni załadowanego urządzenia. Wypoziomować urządzenie za pomocą wykręcanych nóżek nastawnych.
- Pozostawić ok. 13 cm wolnego miejsca za tyłu i z boków urządzenia w celu zapewnienia odpowiedniej wentylacji sprężarki.
- Ustawić urządzenie z dala od bezpośrednich promieni słonecznych i źródeł ciepła (grzejnik, piec itp.). Bezpośrednie promieniowanie słoneczne mogłoby uszkodzić powłokę akrylową, natomiast źródła ciepła mają negatywny wpływ na zużycie energii. Zbyt niska temperatura pomieszczenia może również wpłynąć na poprawną pracę urządzenia.
- Unikać instalacji urządzenia w pomieszczeniach o wysokiej wilgotności. Nadmierna wilgotność powietrza powoduje powstawanie szronu na parowniku.
- Podłączyć urządzenie do samodzielnego i uziemionego gniazodka elektrycznego. Nigdy nie należy usuwać lub odłączać trzeciego (uziemiającego) kontaktu od dostarczonego przewodu. Z wszelkimi pytaniami dotyczącymi podłączenia należy zwracać się do kwalifikowanego elektryka.

**Niewłaściwe zastosowanie uziemionej wtyczki może spowodować porażenie prądem. W razie uszkodzenia przewodu zasilającego należy zlecić jego wymianę kwalifikowanemu technikowi serwisu.**

## Zmiana kierunku otwierania drzwi

Niniejsza witryna chłodnicza umożliwia zmianę kierunku otwierania drzwi z lewej na prawą stronę. Urządzenie jest fabrycznie ustawione na otwieranie z prawej strony. W celu zmiany kierunku otwierania należy postępować w poniższy sposób:

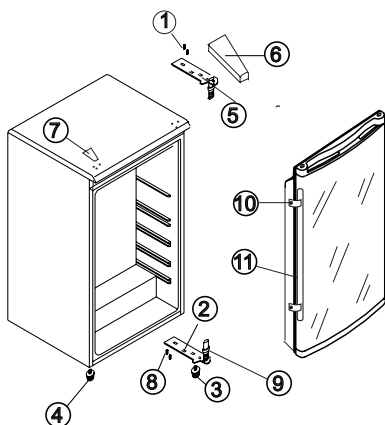
### **Uwaga:**

**Przed zmianą kierunku otwierania drzwi należy odłączyć urządzenie od zasilania.**

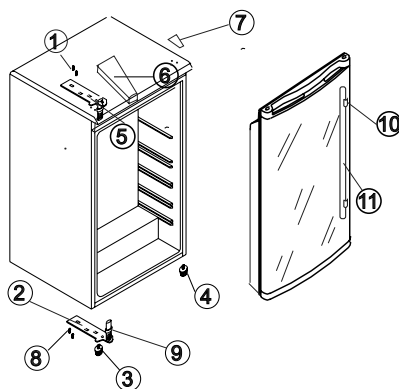
**Wszystkie demontowane części należy odłożyć w bezpiecznym miejscu w celu ewentualnego ponownego montażu w poprzedniej pozycji.**

Zawiasy drzwi niniejszej witryny zainstalowane są po prawej stronie. W razie konieczności zmiany należy postępować w poniższy sposób:

1. Zdjąć osłonę górnego zawiasu (6).
2. Obluzować dwie śruby (1) mocujące górny zawias (5) z prawej strony obudowy urządzenia. Zdjąć górny zawias (5).
3. Podnieść drzwi i odłożyć je na miękkim podłożu w celu uniknięcia zarysowań.
4. Wyjąć dwie śruby (10) mocujące uchwyt (11) z prawej strony ramy urządzenia. Przymocować uchwyt po lewej stronie.
5. Wyjąć dwie śruby (8) mocujące dolny zawias (2) i zdjąć dolny zawias.
6. Wyjąć przednią, lewą nóżkę (4) i przenieść je na prawą stronę.
7. Wyjąć zaślepkę otworu (7) po prawej stronie.
8. Przed wstawieniem dolnego zawiasu (2) wyjąć czop (9) i obrócić kierunek dolnego zawiasu. Przymocować dolny zawias (2) do lewej dolnej strony chłodziarki za pomocą dwóch śrub.
9. Wstawić czop (9) do dolnego zawiasu.
10. Nasunąć drzwi na dolny zawias (2).
11. Po zamknięciu drzwi przymocować górny zawias (5) po lewej górnej stronie chłodziarki za pomocą dwóch śrub (1). Nie dokręcać dwóch śrub, dopóki drzwi nie są wyrównane z górnym panelem urządzenia.
12. Założyć osłonę górnego zawiasu (6) na górny zawias.



**RYSUNEK 1**  
Otwieranie z lewej strony



**RYSUNEK 2**  
Otwieranie z prawej strony

## Ważne wskazówki

Nie przechowywać w witrynie innej żywności, gdyż nie zapewnia ona wystarczającej temperatury do przechowywania żywności. W porze letniej skroplona woda zbiera się na zewnętrznej stronie drzwi. Jest to zjawisko normalne, wystarczy jedynie wytrzeć krople wody za pomocą ściereczki.

## Obsługa urządzenia

Zalecamy instalację witryny chłodniczej w miejscu o temperaturze otoczenia od 22 do 25°C. Niższa lub wyższa temperatura otoczenia ma negatywny wpływ na pracę urządzenia.

Pozostawienie włączonego oświetlenia wewnątrz witryny może być przyczyną wyższej temperatury.

Zalecane zakresy temperatur chłodzenia napojów

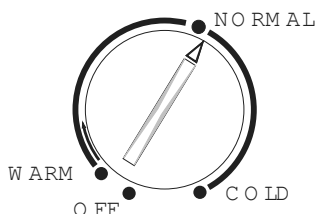
Ciepłe napoje 7-9°C

Chłodniejsze napoje 3-6°C

Powyższe temperatury mogą wahać się w zależności od tego, czy oświetlenie wnętrza jest włączone lub też od tego, czy butelki znajdują się w górnej, środkowej lub dolnej części chłodziarki.

## Obsługa regulatora termostatu:

Poprzez obrócenie pokręteł termostatu można ustawić temperaturę wewnątrz urządzenia. Obrócenie pokręteł w kierunku zgodnym z ruchem wskazówek zegara powoduje obniżenie temperatury wewnątrz urządzenia. W celu przechowywania win czerwonych należy ustawić wyższą temperaturę, natomiast wina białe wymagają niższej temperatury.



## Półki

W celu umieszczenia butelek o różnych rozmiarach można je przesunąć w górę lub w dół poprzez wysunięcie i założenie w innej pozycji. Półki zostały zaprojektowane do przechowywania maksymalnej ilości butelek.

## **Uwaga:**

**Możliwe jest wystąpienie różnicy temperatur w górnej i dolnej części chłodziarki o 4 - 6°C**  
**Dlatego jeżeli chłodziarka ustawiona jest na chłodzenie piwa i potrzebne jest jednoczesne chłodzenie win musujących, to butelki z winem należy umieścić w górnej części chłodziarki, a butelki z piwem w części dolnej.**

# **Pielęgnacja i konserwacja**

## **Wymiana żarówki**

Uwaga: Wszystkie demontowane części należy odłożyć w bezpiecznym miejscu w celu umożliwienia ponownego montażu. Przed demontażem żarówki należy odłączyć urządzenie od sieci zasilającej. W przeciwnym razie grozi porażenie prądem. Moc żarówki nie może przekroczyć 10 Watt.

## **Czyszczenie urządzenia**

- Odłączyć urządzenie od źródła zasilania i wyjąć butelki.
- Wyczyścić wnętrze urządzenia za pomocą roztworu ciepłej wody z sodą. Roztwór powinien być przygotowany w stosunku ok. 2 łyżki sody do 1/4 litra wody.
- Półki i ruszty należy wypłukać za pomocą w roztworze ciepłej wody i delikatnego detergentu.
- Powierzchnie zewnętrzne należy wyczyścić za pomocą ciepłej wody i detergentu.
- Może też okazać się konieczne wyczyszczenie dolnej części wnętrza urządzenia, gdyż może tam się pojawić skroplona woda spowodowana wilgocią w chłodziarce.

## **Pielęgnacja**

- Przerwa w dostawie prądu  
Większość przerw w dostawie energii elektrycznej trwa do kilku godzin, dlatego nie będą one miały wpływu na temperaturę wewnątrz urządzenia - pod warunkiem mniejszej częstotliwości otwierania drzwi. W razie długotrwałej przerwy w dostawie prądu należy podjąć odpowiednie kroki zmierzające do zabezpieczenia przechowywanego wina.

## **Czas urlopu**

Przed długim urlopem należy wyjąć wszystkie butelki, odłączyć urządzenie od zasilania, wyczyścić wnętrze chłodziarki i pozostawić drzwi półotwarte w celu uniknięcia tworzenia się grzybów.

## **Przemieszczanie urządzenia**

- Wyjąć wszystkie butelki z urządzenia.
- Wszystkie luźne części zabezpieczyć za pomocą taśmy klejącej.
- Nastawne nóżki wkręcić do podstawy w celu eliminacji ich uszkodzenia.
- Zabezpieczyć drzwi przed otwarciem za pomocą taśmy klejącej.
- Urządzenie przemieszczać zawsze w pozycji pionowej.

## Rozwiązywanie problemów

Zwykle problemy można rozwiązać w własnym zakresie, bez pomocy serwisu, co oszczędza czas i pieniądze. Przed zwróceniem się do serwisu proszę przeczytać poniższe instrukcje.

Problem	Możliwa przyczyna
Urządzenie nie działa.	Brak podłączenia do zasilania. Przepalony lub wyłączony bezpiecznik.
Urządzenie chłodzi za mało.	Sprawdzić ustawienie temperatury. Lokalizacja urządzenia może wymagać ustawienie wyższej wartości. Częste otwieranie drzwiczek. Drzwiczki nie są zamknięte do końca. Uszczelka nie jest całkiem szczelna. Mało wolnego miejsca dookoła urządzenia.
Częste włączanie i wyłączanie sprężarki.	Temperatura pokojowa jest wyższa od normalnej. Zbyt duża ilość butelek w witrynie. Częste otwieranie drzwiczek. Drzwi nie są poprawnie zamknięte. Nieodpowiednie ustawienie temperatury. Uszczelka nie jest całkiem szczelna. Mało wolnego miejsca dookoła urządzenia.
Światło nie działa.	Przepalony lub wyłączony bezpiecznik. Witryna odłączona jest od zasilania. Przepalona żarówka (patrz rozdział Wymiana żarówki). Przełącznik znajduje się w pozycji „OFF” (wyłączony).
Drgania.	Upewnić się, czy urządzenie jest wypoziomowane.
Hałaśliwa praca urządzenia.	Przyczyną hałasu może być praca sprężarki, jest to zjawisko normalne. Po ukończeniu każdego cyklu można słyszeć dźwięk ciekącej wody spowodowany przepływem czynnika chłodzącego. Rozciąganie i ściąganie ścian wewnętrznych może powodować dźwięki przypominające pękanie. Urządzenie nie jest ustawione równo.
Drzwiczki nie zamykają się poprawnie.	Urządzenie nie jest ustawione równo. Drzwi nie są zainstalowane poprawnie po zmianie kierunku otwierania. Zanieczyszczona uszczelka. Półki nie znajdują się w właściwej pozycji.

## Dane techniczne:

W celu uzyskania bardziej szczegółowych informacji patrz tabliczkę znamionową z tyłu urządzenia. Producent zastrzega sobie prawo dokonywania zmian parametrów technicznych bez wcześniejszego powiadomienia.



## **WARUNKI GWARANCJI**

Producent udziela na produkt 24 miesięcznej gwarancji od daty zakupu. Gwarancja jest ważna tylko po przedłożeniu dowodu zakupu. Gwarancja obejmuje wymianę lub naprawę części urządzenia uszkodzone w wyniku wad produkcyjnych. Po upływie okresu gwarancji urządzenie zostanie naprawione odpłatnie.

Producent nie ponosi żadnej odpowiedzialności za jakiegokolwiek obrażenia ciała u osób lub zwierząt, powstałe w wyniku niewłaściwego użytkowania urządzenia

Ograniczenia odpowiedzialności

Wszelkie prawa wynikające z udzielonej gwarancji tracą swoją ważność w przypadku:

- Użytkowania urządzenia przez osobę nieuprawnioną
- Niewłaściwego użytkowania, przechowywania lub przenoszenia urządzenia.

Gwarancja nie obejmuje uszkodzenia wyglądu zewnętrznego urządzenia lub innych cech niemających wpływu na standardową pracę urządzenia.

## Informacje dotyczące sposobu likwidacji zużytego sprzętu elektrycznego (dla gospodarstw domowych)



Powyższy symbol umieszczony na produktach lub w załączonych dokumentach oznacza, że nie wolno likwidować zużytego sprzętu elektrycznego i elektronicznego ze zwykłym odpadem komunalnym. W celu utylizacji należy odnieść tego typu odpad do punktu selektywnego zbioru, gdzie zostanie odebrany bez żadnych opłat. W niektórych państwach można zwrócić tego typu odpad bezpośrednio u sprzedawcy w momencie nabycia nowego produktu.

Prawidłowa likwidacja takich produktów zbytecznie nie obciąża środowiska naturalnego i nie ma negatywnego wpływu na ludzkie zdrowie. Szczegółowych informacji o najbliższym punkcie zbioru udzieli najbliższy urząd miejski.

W przypadku nieprawidłowej likwidacji odpadu właściciel może zostać obciążony karą grzywny zgodnie z obowiązującymi przepisami.

### **Dla osób prawnych w Unii Europejskiej**

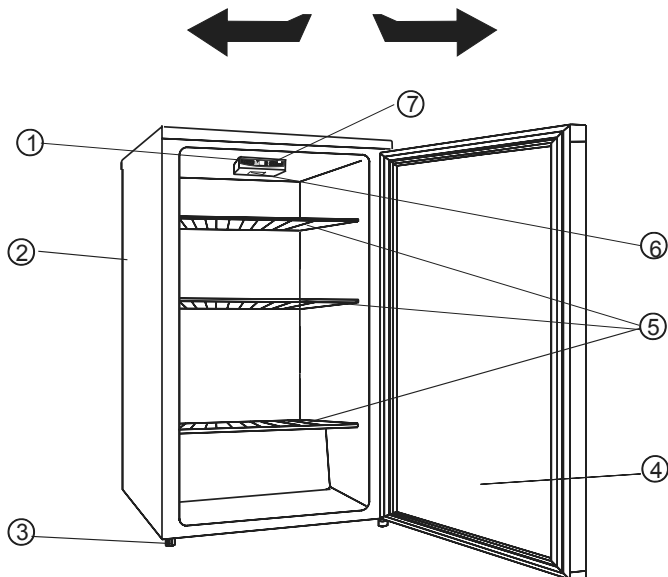
Bliższych informacji dotyczących likwidacji zużytego sprzętu elektrycznego i elektronicznego udzieli sprzedawca lub dystrybutor.

### **Informacje dotyczące likwidacji w państwach nie należących do Unii Europejskiej**

Powyższy symbol obowiązuje wyłącznie w krajach Unii Europejskiej. Aby zlikwidować urządzenie, należy zwrócić się o pomoc do urzędu miejskiego lub dystrybutora w celu zasięgnięcia informacji o prawidłowym sposobie likwidacji tego typu odpadu.

# A KÉSZÜLÉK BEMUTATÁSA

## Kellékek és funkciók



- ① A világítás kapcsolója
- ② Szekrény
- ③ Beállítható lábak
- ④ Üvegajtó
- ⑤ Rekeszek
- ⑥ Belső világítás
- ⑦ A termosztát szabályozója

**VIGYÁZAT!** 

**MAGAS FESZÜLTSEG!** Ne vegye le a védőlapot! A készülék belsejében magas feszültség van!

## Fontos biztonsági tudnivalók

- Használat előtt olvassa el figyelmesen az útmutatót.
- A készülék veszélyes lehet gyerekek számára. Az öreg készülékek akkor is veszélyesek lehetnek, ha kidobás előtt néhány napig például a garázsban vannak raktározva.
- Mielőtt likvidálná az öreg készüléket, vegye le az ajtaját. A rekeszeket hagyja a helyükön, hogy ne mászhassanak a gyerekek a készülékbe.
- Ne engedje, hogy gyerekek játszanak a készülékkel, vagy, hogy belemásszanak.
- Ne tisztítsa gyúlékony anyagokkal a készüléket. Fennáll a robbanás veszélye.
- Ne tároljon gyúlékony anyagokat a készülékben. Fennáll a robbanás veszélye.

## Telepítés-tudnivalók

### A használat előtt

- Csomagolja ki a készüléket és a kellekeket.
- Ellenőrizze, benne vannak-e a csomagban a következők:

- Rekeszek
- Használati utasítás

### A hűtőszekrény telepítése

- Mindig egy egyenes és stabil felületre helyezze a készüléket. A lábak segítségével a készülék vízszintbe helyezhető.
- Hagyjon legalább 13 cm távolságot a készülék és a helység falai között, mert a kompresszornak szellőznie kell.
- Ne tegye ki a készüléket tűző napsugarak és egyéb hőforrások hatásának (kályha, fűtőtest). A tűző napsugarak megkárosíthatják a készülék akril felületét, és a hőforrások növelik az áramfogyasztást. A túlságosan alacsony környezeti hőmérséklet is negatívan befolyásolja a készülék működését.
- Ne tegye a készüléket olyan helyre, ahol magas a levegő páratartalma. A magas páratartalom következtében gyorsan jégképződik a párologtatóban.
- A borhűtőt egy szakszerűen földelt hálózati aljzathoz kell csatlakoztatni az érvényes előírások szerint. Semmilyen körülmények között se távolítsa el a tápkábel földelését biztosító harmadik konnektort. Kétségek esetén forduljon egy villanyszerelőhöz.

**A nem szakszerűen földelt fali aljzat esetén fennáll az áramütés veszélye. A megrongált tápkábelt egy szakképzett technikusnak kell kicserélnie.**

## Az ajtó megfordítása

A készülék ajtaja jobbról és balról is nyitható. A gyári beállítás szerint az ajtó balról nyílik. Ha meg akarja ezt változtatni, kövesse az utasításokat:

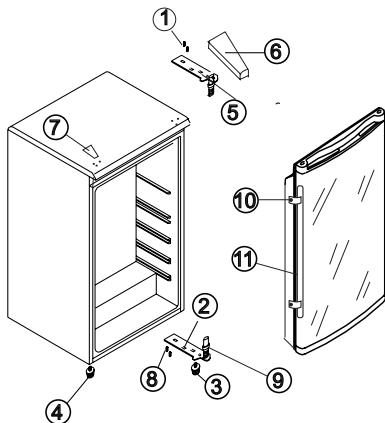
### **Megjegyzés:**

**Mielőtt megfordítaná a készülék ajtaját, húzza ki a csatlakozót az áramkörből.**

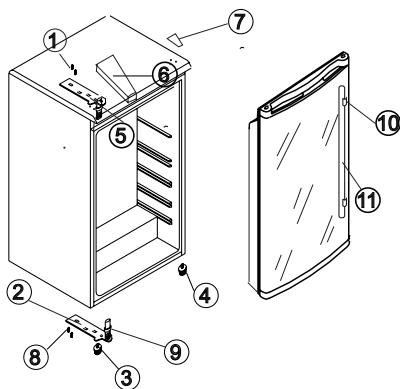
**Gondosan őrizze meg a leszerelt alkatrészeket és kellékeket, a jövőben még szükség lehet rájuk.**

A gyári beállítás szerint az ajtópántok jobboldalt vannak. Ha meg akarja ezt változtatni, kövesse az utasításokat:

1. Vegye le a felső pánt védőburkát (6).
2. Vegye ki a két csavart (1), amelyek a felső pántot rögzítik (5) (jobbra) a készüléken. Vegye le a felső pántot (5).
3. Vegye le a készülék ajtaját, és helyezze egy puha alátétre.
4. Vegye ki a fogantyút (11) tartó két csavart (jobbra). Szerelje fel a fogantyút az ajtókeret bal oldalán.
5. Vegye ki a két (8), alsó pántot (2) tartó csavart, és vegye le az alsó pántot (2).
6. Vegye ki az első, baloldali lábat (4), és helyezze a jobb oldalra.
7. Vegye ki a nyílást befedő burkot (7) a készülék jobb oldalán.
8. Mielőtt feltenné az alsó pántot (2), vegye ki a betétet (9), és fordítsa meg az alsó pánt irányát (2). Szerelje az alsó pántot (2) a készülék alsó részére baloldalt a két csavar segítségével (8).
9. Helyezze a betétet (9) az alsó pántba.
10. Tegye az ajtót az alsó pántra (2).
11. Csukja be az ajtót, és rögzítse a felső pántot (5) a készülék felső részén, baloldalt, két csavarral (1). A csavart csak akkor csavarozza be rendesen, ha az ajtó széle párhuzamosan van a készülék felületével.
12. A felső pánt burkát (6) szerelje a felső pántra.



**1. ÁBRA**  
Ajtónyitás balról



**2. ÁBRA**  
Ajtónyitás jobbról

## Fontos tudnivalók

A hűtőszekrény nem alkalmas élelmiszerek tárolására, mivel a belső hőmérséklet nem elég alacsony erre a célra. A kondenzálás természetes következménye a nyári időszakban, hogy az ajtó külső részén lecsapódik a nedvesség. Ez egy normális jelenség, elég letörölni a készüléket egy száraz kendővel.

## Használat

A hűtőszekrényt ajánlatos olyan helyen tartani, ahol a külső hőmérséklet 22-25 °C között van. Ha a külső hőmérséklet ennél alacsonyabb vagy magasabb, akkor a készülék belsejében levő hőmérséklet ingadozhat.

Amennyiben égve hagyja a lámpát a készülék belsejében, ez megemelheti a belső hőmérsékletet.

Ajánlott hőmérsékletek az italok tárolásához/hűtéséhez:

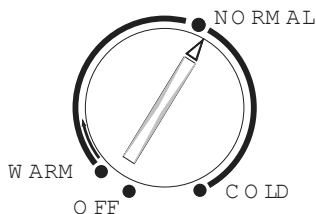
Langyosabb italok 7-9°C

Hidegebb italok 3-6°C

Ezek a hőmérsékletek változóak lehetnek a külső hőmérséklettől és a belső megvilágítástól függően, illetve attól, hogy az üvegek a készülék alsó, vagy felső részében vannak-e.

## A termosztát beállítása:

A termosztát gombjával beállítható a készülék belső hőmérséklete. Ha a gombot az óramutató irányában forgatja, a belső hőmérséklet alacsonyabb lesz. A vörösborkok tárolására magasabb, a fehérborok tárolására alacsonyabb belső hőmérséklet ajánlatos.



## Rekeszek

Mivel a palackok különböző nagyságúak, a rekeszek különböző magassági szinteken beállíthatók. A rekeszek nagyságát a maximális tároló képességre tervezték.

## Megjegyzés:

**A készülék alsó es felső része között 4-6 °C hőmérsékletkülönbség lehet. Ha a hőmérsékletet sör hűtésére állította be, és pezsgőt vagy bort is szeretne lehűteni, tegye borosüvegeket a készülék felső, a sört pedig az alsó részébe.**

# Tisztítás és karbantartás

## Az izzó cseréje

Megjegyzés: gondosan őrizze meg valamennyi kelléket, később még szükség lehet rájuk. Mielőtt kicserélné az izzót, húzza ki a csatlakozót az aljzatból. Amennyiben ezt nem teszi meg, fennáll az áramütés veszélye. Az izzó teljesítménye nem haladhatja meg a 10 wattot.

## Tisztítás

- Kapcsolja le a készüléket az áramkörrel, és ürítse ki.
- Mossa ki a készüléket szóda és víz oldatával (2 kanál szóda negyed liter vízre)
- Mossa ki a rekeszek mosogatószeres vízben.
- A külső felületeket mossa le mosogatószeres vízzel.
- A készülék alsó részén összegyűlhet a kondenzvíz, ezért ezt is törölje szárazra.

## Karbantartás

- Áramszünet  
Miótán a legtöbb áramszünet csak rövid ideig tart, ez nem befolyásolja a készülékben levő hőmérsékletet, amennyiben nem nyitja ki túl gyakran az ajtót. Amennyiben hosszan tartó áramszünetről van szó, gondoskodjon egy megfelelő megoldásról.

## Nyarálás

Hosszabb ideig tartó nyarálás előtt vegye ki a készülékből a palackokat, húzza ki a csatlakozót az aljzatból, tisztítsa ki a készüléket, és hagyja enyhén nyitva az ajtót, hogy ne képződjenek szagok, és ne keletkezzenek penészgombák a készülék belsejében.

## A készülék áthelyezése

- Vegye ki a palackokat
- Ragassza le valamennyi laza részt egy ragasztószalaggal.
- Csavarozza be a lábakat, hogy ne essen bennük kár.
- Ragassza le az ajtót, hogy ne nyíljon ki a szállítás alatt.
- Ügyeljen arra, hogy a készülék egész idő alatt függőlegesen legyen.

## A felléphető problémák megoldása

A legtöbb probléma szakemberek segítségével is megoldható, amivel időt és pénzt lehet megtakarítani. Olvassa el az alábbi táblázatot, mielőtt még egy szervizhez fordulna segítségért.

Probléma	Lehetséges ok
A készülék nem működik.	Nincs csatlakoztatva. Kiegyezett a biztosító vagy a biztosíték.
A készülék nem hűt rendesen.	Ellenőrizze a beállítást. Ha magas a környező hőmérséklet, módosítani kell a beállítást. Gyakori ajtónyitás. Nincs rendesen becsukva az ajtó. Rossz az ajtó tömítése. Nincs elegendő szabad tér a hűtő körül.
A kompresszor gyakran ki-, és bekapcsol.	A környező hőmérséklet magasabb az átlagosnál. Túl sok palack van a készülékben. Gyakori ajtónyitás. Nincs rendesen becsukva az ajtó. Rosszul van beállítva a hőmérséklet. Rossz az ajtó tömítése. Nincs elegendő szabad tér a hűtő körül
Nem világít a lámpa.	Kiegyezett a biztosíték. A készülék nincs csatlakoztatva. Kiegyezett az izzó (lásd: karbantartás) Ki van kapcsolva a készülék (OFF pozíció).
Vibrálás .	Ellenőrizze, egyenesen áll-e a készülék.
A készülék túl zajos.	A zaj a kompresszorból is származhat, ez egy normális jelenség. A hűtési ciklus befejeztével a hűtőközeg áramlásánál morajló hang hallható. A belső falak tágulása és szűkülése alatt pattogó hang hallható. A készülék nem áll egyenesen.
Nem záródik rendesen az ajtó.	A készülék nem áll egyenesen. Az ajtó megfordítása után rosszul szerelte fel az ajtót. Szennyezett tömítés. A rekeszek nincsenek a helyükön.

## Műszaki adatok:

A részletes műszaki adatok a készülék hátsó felén levő adatlapon található.  
A gyártó fenntartja a műszaki adatok változtatási jogát előzetes figyelmeztetések nélkül.



## **Jótállási feltételek**

Erre a készülékre a jótállás a vásárlástól számított 24 hónapon belül érvényes. Ez a jótállás csak egy, a vásárlást igazoló számlával érvényesíthető. A jótállás a készülék, vagy egyes részeinek kicserélésére vonatkozik, amelyek gyártási hiba következtében károsodtak meg. A jótállási idő lejártá után a javításért fizetni kell. A gyártó nem felelős a készülék helytelen használatá és a használati utasítások mellőzése okozta károkért vagy balesetekért.

### Korlátozások

Valamennyi, a jótállásban feltüntetett jog érvényét veszíti, ha:

- a készüléket illetéktelen személy használta
- a készülék helytelenül volt használva, raktározva vagy szállítva

A jótállás nem vonatkozik külső károsodásokra vagy egyéb rendellenességekre, amennyiben ezek nem gátolják a készülék helyes működését.

## Információk a használt elektromos készülékek likvidálásáról (magánháztartások)



Ez az ikon a készüléken vagy a mellékelt iratokon arra figyelmeztet, hogy az elektrikus és elektronikus készülékek nem likvidálhatók a háztartási hulladékkal együtt.

A helyes feldolgozás, újítás és recikláció érdekében kérjük, szállítsa az ilyen készüléket egy megfelelő gyűjtőhelyre, ahol ingyen leadható. Néhány országban ezek a készülékek az eladónál is leadhatók, amennyiben egy új, hasonló terméket vásárol ott. A termékek helyes likvidálása értékes nyersanyagokat spórolhat meg, és megelőzheti az emberi egészségre és a környezetre való negatív khatásokat, amelyek a hulladék helytelen likvidálása esetében következhetnek be. A helyi hivatal részletes információkkal szolgálhat a legközelebbi gyűjtőhelyet illetően.

A helytelen likvidálás az érvényes szabályok értelmében büntetendő.

### **Jogi személyek az EU keretén belül**

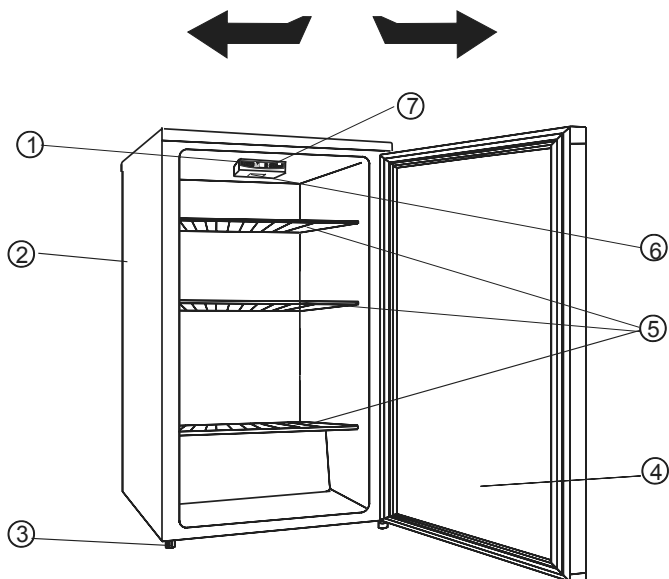
Amennyiben használt elektrikus és elektromos készülékeket szeretne likvidálni, forduljon részletes információért a helyi eladóhoz vagy közvetítőhöz.

### **Információk a likvidálásról az EU tagállamokon kívül**

Ez az ikon csak az Európai Unióban érvényes. Amennyiben likvidálni szeretné ezt a készüléket, forduljon a helyi hivatalhoz vagy az eladóhoz, és kérjen tőle információkat a termék helyes likvidálásáról.

## Opis aparata

### Deli in funkcije



- ① Stikalo osvetlitve
- ② Ohišje
- ③ Nastavljive noge
- ④ Steklena vrata
- ⑤ Police
- ⑥ Notranja osvetlitev
- ⑦ Gumb termostata

## Pomembni varnostni napotki

- Pred uporabo aparata preberite vsa navodila.
- Nevarnost, da se otroci zadušijo v aparatu, še vedno obstaja. Dotrajani aparati so še vedno nevarni, četudi so odloženi v garaži samo za par dni.
- Preden odvržete staro napravo: odstranite vrata, police pustite na mestu, da otroci ne morejo zlesti v aparat.
- Nikoli ne dovolite otrokom, da bi uporabljali, se igrali ali lezli v aparat.
- Nikoli ne čistite aparata z vnetljivimi snovmi. Hlapi lahko povzročijo eksplozijo.
- V aparatu ne hranite vnetljivih snovi. Hlapi lahko povzročijo eksplozijo.

## Navodila za namestitev

### Pred uporabo aparata

- Odstranite embalažo, vključno z zaščitno peno.
- Preverite, če paket vsebuje:
  - police
  - navodila za uporabo
- Preden aparat priključite na električno omrežje, ga pustite stati vsaj 2 uri v pokončnem položaju. S tem zmanjšate možnost okvare hladilnega sistema zaradi ravnanja med prevozom.
- Notranjost aparata očistite s toplo vodo in mehko krpo.

### Namestitev aparata

- Aparat postavite na tla, ki so dovolj močna, da vzdržijo težo polno obremenjenega aparata. Aparat naravnajte z nastavljivimi nogami.
- Pustite 13 cm odmik od zadnje strani in stranskih sten aparata za zagotovitev ustreznega zračenja kompresorja.
- Postavite aparat stran od neposredne sončne svetlobe in virov toplote (peč, radiator itd.). Neposredna sončna svetloba lahko vpliva na akrilno površino, viri toplote pa lahko povečajo porabo energije. Zelo hladna okolica lahko tudi povzroči nepravilno delovanje aparata.
- Ne postavljajte aparata v vlažne prostore. Visoka vlažnost lahko povzroči nastajanje ledu na izparilniku.
- Aparat priključite na samostojno, pravilno nameščeno ozemljeno električno vtičnico. V nobenem primeru ne odstranjujte tretjega (ozemljitvenega) kontakta z vtiča. Z vsemi vprašanji v zvezi s priključitvijo ali ozemljitvijo se obrnite na usposobljenega električarja.

**Nepravilna uporaba ozemljenega priključka lahko vodi do tveganja električnega udara. Poškodovan napajalni kabel mora zamenjati usposobljen serviser.**

## Sprememba smeri odpiranja vrat

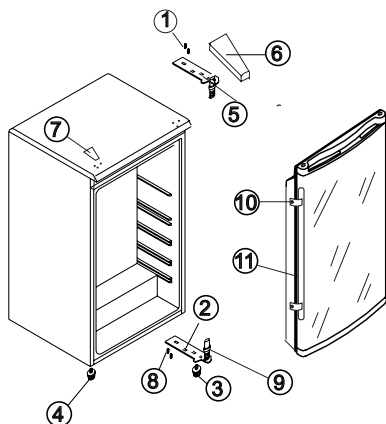
Na tej hladilniku je možno spremeniti smer odpiranja vrat z leve na desno stran. Aparat je tovarniško nastavljen za odpiranje z desne strani. Če je potrebno smer spremeniti, sledite naslednjim navodilom.

### **Opomba:**

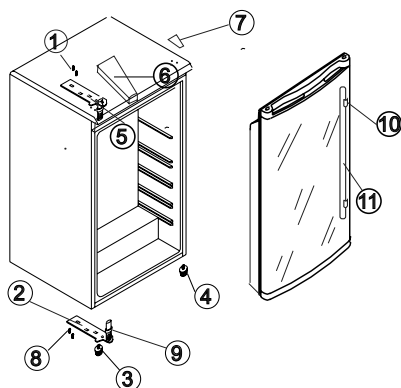
**Preden začnete spreminjati smer odpiranja vrat, vtič izvlecite iz vtičnice. Vse razstavljene dele je treba shraniti na varnem mestu za ponovno namestitvev vrat.**

Na tem hladilniku so tečajji vrat nameščeni na desni strani. Smer odpiranja spremenite po naslednjem postopku:

1. Najprej odstranite pokrov zgornjega tečaja (6).
2. Odvijte dva vijaka (1), ki držita zgornji tečaj (5) (desna stran) na hladilniku. Odstranite zgornji tečaj (5).
3. Dvignite vrata in položite jih na mehko podlago, da se ne poškodujejo.
4. Odstranite dva vijaka (10), ki držita ročaj (11) (na desni strani). Namestite ročaj na levo stran okvirja.
5. Odstranite dva vijaka (8), ki držita spodnji tečaj (2), in odstranite spodnji tečaj (2).
6. Odstranite sprednjo levo nogo (4) in prestavite jo na desno stran.
7. Odstranite slepi čep odprtine (7) na desni strani.
8. Preden namestite spodnji tečaj (2), izvlecite zatič (9) in obrnite smer spodnjega tečaja (2). Namestite spodnji tečaj (2) na levo spodnjo stran vitrine s pomočjo dveh vijakov (8).
9. Namestite zatič (9) v spodnji tečaj (2).
10. Namestite vrata na spodnji tečaj (2).
11. V zaprtem položaju vrat pritrdite zgornji tečaj (5) v zgornjem levem delu vitrine z dvema vijakoma (1). Ne privijajte vijakov (1), dokler vrata niso poravnana z zgornjo ploščo aparata.
12. Namestite pokrov zgornjega tečaja (6) na zgornji tečaj.



**SLIKA 1**  
Odpiranje z leve strani



**SLIKA 2**  
Odpiranje z desne strani

## Pomembna navodila

V hladilniku ne hranite živil, kajti notranja temperatura ni dovolj nizka. V poletnih mesecih je kondenzacija vlage na zunanji strani vrat naraven pojav. To ni napaka, vlago obrišite.

## Upravljanje aparata

Aparat namestite v prostoru, kjer je temperatura okolice od 22 -25 °C. Če je temperatura okolice pod ali nad priporočenim razponom, utegne notranja temperatura nihati.

Če pustite notranjo osvetlitev prižgano, se lahko temperatura v hladilniku poveča.

Priporočene temperature za hlajenje pijač.

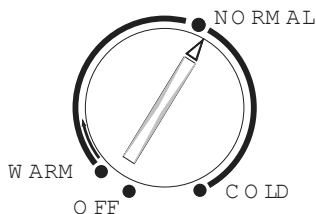
Toplejše pijače 7-9 °C

Hladnejše pijače 3-6 °C

Temperatura lahko niha glede na vreme, glede na to, ali je notranja osvetlitev vklopljena ali izklopljena, in glede na to, če so steklenice v zgornjem ali spodnjem delu aparata.

## Uporaba gumba termostata:

Temperaturo v hladilniku lahko nastavite tako, da obrnete gumb termostata. Če ga zavrtite v smeri urnega kazalca, bo temperatura v notranjosti hladilnika nižja. Za shranjevanje rdečih vin nastavite višjo temperaturo, za shranjevanje belih vin pa nižjo temperaturo.



## Police

Če morate vstaviti steklenice različnih velikosti, lahko police premikate gor ali dol, tako da jih izvlečete in namestite v različne položaje. Police so zasnovane za največje možno število steklenic.

## Opomba:

Razlika v temperaturi spodnjega in zgornjega dela hladilnika je lahko 4 do 6 °C. Torej, če ste nastavili hladilnik za pivo in želite dodati penino, morate dati steklenice z vinom v zgornji del in steklenice s pivom v spodnji del.

# Vzdrževanje

## Menjava žarnice

Opomba: Vse razstavljene dele shranite na varnem mestu za ponovno namestitvev. Preden odstranite žarnico, vtič izvlecite iz vtičnice. Če zanemarite ta korak, lahko povzročite električni udar. Moč žarnice ne sme presegati 10 vatov.

## Čiščenje hladilnika

- Izključite aparat in vzemite ven vse steklenice.
- Notranjost umijte z raztopino tople vode in sode. Raztopino naredite iz 2 žlic sode in četrt litra vode.
- Sperite police in stojalo z blago raztopino vode in detergenta.
- Zunanost aparata očistite z raztopino vode in detergenta.
- Mogoče je treba obrisati tudi spodnji del notranjega prostora, saj se v aparatu zadržuje vlaga, ki tu kondenzira.

## Vzdrževanje aparata

- Izpad električnega toka  
Večina izpadov električne energije se odstrani v nekaj urah in ne bi smela vplivati na temperaturo v vaši napravi, če boste čim manj odpirali vrata. Ob daljšem izpadu električne energije boste morali sprejeti ustrezne ukrepe za zaščito vsebine.

## Čas dopusta

Pred daljšo odsotnostjo vzemite iz hladilnika vse steklenice; aparat izključite, očistite notranjost in pustite vrata priprta, da preprečite nastanek plesni in neprijetnih vonjav.

## Premeščanje aparata

- Vzemite ven vse steklenice.
- Vse proste dele v aparatu pritrdite z lepilnim trakom.
- Nastavljive noge popolnoma privijte, da se ne poškodujejo.
- Vrata zalepite, da se ne odprejo.
- Med prenašanjem držite aparat v navpičnem položaju.

## Odpravljanje težav

Navadne težave lahko odpravite sami brez servisa, s čimer prihranite čas in denar. Preden se obrnete na servis, preberite naslednja priporočila za možne rešitve problemov.

Težava	Možen vzrok
Aparat ne deluje.	Ni priključen na omrežje. Pregorela varovalka ali izklopljen odklopnik.
Aparat ne hladi dovolj.	Preverite nastavitve. Temperatura okolice mogoče zahteva višjo nastavitve. Pogosto odpiranje vrat. Vrata niso popolnoma zaprta. Tesnilo na vratih ne tesni. Okoli aparata ni dovolj prostega prostora.
Kompresor se pogosto izklaplja in vklaplja.	Temperatura okolice je višja kot ponavadi. Shranili ste večjo količino vina. Pogosto odpiranje vrat. Vrata niso pravilno zaprta. Nastavitev temperature ni pravilna. Tesnilo na vratih ne tesni. Okoli aparata ni dovolj prostega prostora.
Luč ne gori.	Pregorela varovalka ali izklopljen odklopnik. Aparat ni priključen na omrežje. Pregorela žarnica (glej poglavje o vzdrževanju). Stikalo je v izklopljenem položaju „OFF“.
Tresenje.	Preverite, če aparat stoji vodoravno.
Aparat je glasen.	Iz kompresorja se sliši žuborenje, to je normalno. Ko se konča hladilni cikel, lahko slišite žuborenje, ki je posledica pretoka hladilne tekočine. Širjenje in krčenje notranjih sten lahko povzroči pokajoč zvok. Aparat ne stoji vodoravno.
Vrata se ne zapirajo dobro.	Aparat ne stoji vodoravno. Spremenili ste smer odpiranja vrat, toda vrata niso pravilno nameščena. Umazano tesnilo. Police niso v pravilnem položaju.

## Tehnični podatki:

Za nadaljnje tehnične podatke glej napisno tablico na hrbtni strani aparata. Pridržujemo si pravico do sprememb specifikacij brez predhodnega obvestila.



## **Garancijski rok in pogoji**

Garancija za napravo je 24 mesecev od dneva nakupa izdelka. Garancija velja le, če je priloženo dokazilo o nakupu. Garancija vključuje zamenjavo ali popravilo delov naprave, ki so se poškodovali zaradi napak v proizvodnji naprave. Po poteku garancijskega roka je popravilo naprave plačljivo. Proizvajalec ne odgovarja za škodo oz. poškodbe oseb ali živali, ki so nastale zaradi neprimerne uporabe naprave in neupoštevanja navodil za uporabo.

### Omejitev

Vse pravice te garancije bodo z naše strani razveljavljene, če:

- je napravo uporabljala nepooblaščen oseba
- se je naprava nepravilno uporabljala, hranila ali prenašala.

Garancija ne krije poškodb zunanje podobe in podobnih škod, ki ne motijo normalnega delovanja.

## Informacije o odlaganju odpadne električne opreme (zasebna gospodinjstva)



Ta simbol na izdelkih in/ali spremnih dokumentih pomeni, da rabljene električne in elektronske opreme ne smemo zavreči skupaj z drugimi gospodinjstvi odpadki. Za pravilno ravnanje, predelavo in reciklažo vas prosimo, da te izdelke brezplačno vrnete na določena zbirna mesta. V nekaterih državah je te izdelke mogoče vrniti neposredno prodajalcu ob nakupu podobnega novega izdelka.

S pravilnim odlaganjem teh izdelkov pomagata hraniti dragocene vire in preprečiti morebitne negativne učinke na zdravje ljudi in okolje, do katerih bi sicer zaradi nepravilnega ravnanja z odpadki lahko prišlo. Za več informacij o najbližjem zbirnem mestu se obrnite na lokalni urad. Za nepravilno odlaganje odpadkov so možne kazni v skladu z veljavno zakonodajo.

### **Za poslovne uporabnike v Evropski uniji**

Če želite zavreči električno in elektronsko opremo, se za več informacij obrnite na lokalnega prodajalca ali dobavitelja.

### **Informacije o odlaganju v državah izven Evropske unije**

Ta simbol velja samo v Evropski uniji. Če želite odstraniti to napravo, se obrnite na ustrezne organe lokalne skupnosti ali prodajalca in povprašajte po ustreznem načinu odstranitve.