

guzzi

**ELEKTRICKÝ BROUSEK NA NOŽE S VESTAVĚNÝM
AKUMULÁTOREM
ELEKTRICKÁ BRÚSKA NA NOŽE
OSTRZAŁKA ELEKTRYCZNA DO NOŻY
ELEKTROMOS KÉSÉLEZŐ
AKUMULATORSKI BRUSILNIK ZA NOŽE
ELEKTRISCHER MESSERSCHÄRFER
ELECTRIC KNIFE SHARPENER WITH BUILT-IN
ACCUMULATOR**

GZ-009

CZ

SK

PL

H

SI

DE

EN

**Návod k obsluze
Návod na obsluhu
Instrukcja obsługi
Használati útmutató
Navodila za uporabo
Gebrauchsanleitung
Instruction manual**

VŠEOBECNĚ

Svobodné využití i mimo dosah elektrické sítě a snadná manipulace bez napájecího kabelu

Elektrický diamantový brousek je určený k broušení ocelových i keramických nožů.

4 diamantové brusné kotouče zaručují efektivní a kvalitní broušení po dlouhou dobu.

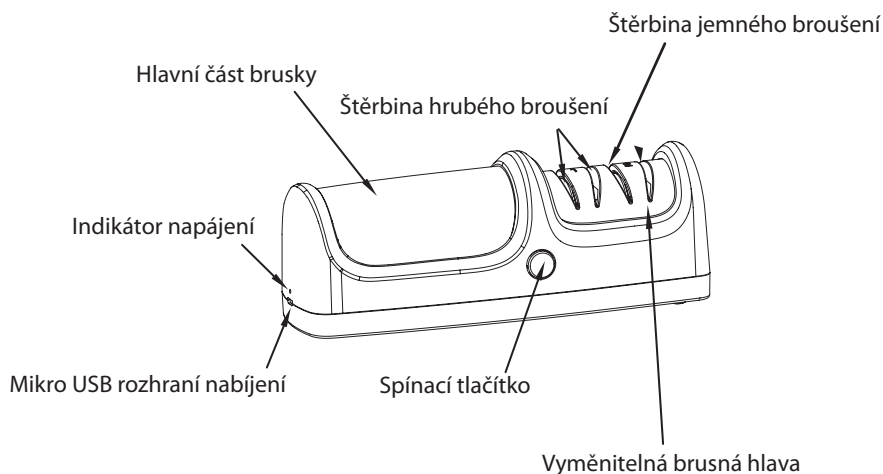
Vestavěný akumulátor je napájen přes USB konektor

Správný úhel a rovnoměrný tlak vytvářejí perfektní ostří.

Vyměnitelná brusná hlavice

Kryt z nerezové oceli podtrhuje nadčasový design a snadno se čistí.

POPIS JEDNOTLIVÝCH ČÁSTÍ PRODUKTU



VHODNÉ NOŽE



keramický nůž



evropský nůž



čínský nůž



japonský nůž

UPOZORNĚNÍ

(Před použitím si pečlivě přečtěte pokyny)

1. Jakékoliv dítě mladší 16 let má zakázáno produkt používat.
2. Nepokládejte brusku na nože do blízkosti míst s vysokou teplotou nebo vlhkých míst nebo míst v dosahu dítěte.
3. Před ostřením nože se ujistěte, že je bruska čistá a aby se nůž brousil způsobem, který je uveden v pokynech.
4. V okamžiku ostření nože nevyvíjejte velkou sílu, abyste brousili konstantní silou při rovnoměrné rychlosti.
5. Je zakázáno pracovat s mokřýma rukama ani nechat produkt ve velkém množství vody v okamžiku ostření nože.
6. V okamžiku ostření nože nepoužívejte olej, vodu nebo maziva, protože suché broušení je v pořádku.
7. Pokud v době ostření nože dojde k střídavému blikání stavového červeného a bílého indikátoru, znamená to, že se produkt zasekl. V této chvíli je třeba vyjmout nůž z drážky na ostření; pak znovu stiskněte vypínač, můžete jej neustále používat.
8. Pro brusku je nastaven čas broušení 2 minuty/čas a po dvou minutách broušení se může automaticky zastavit. Pokud je to nutné, stiskněte znovu spínací tlačítko.
9. Pokud je motor slabý nebo během provozu nepřetržitě bliká červený indikátor, znamená to, že baterie je nedostatečně nabitá a je třeba ji dobít.
10. Bruska na nože by se neměla nepřetržitě používat déle než 20 minut, aby nedošlo k přehřátí motoru.
11. Produkt je napájen z bezpečného zdroje napájení 3,7 V DC a nabíjí se pomocí mezinárodního univerzálního USB kabelu. Produkt není vybaven nabíjecím konektorem, ale nabíjí se přímo nabíjecím zdrojem pro mobilní telefony. Před opětovným nabitím zkontrolujte, zda je hlavní spínač vypnutý.

12. Pokud je poškozeno rozhraní nabíjení, pokud bruska na nože nefunguje nebo pokud je nějakým způsobem poškozena, přestaňte zařízení používat. Před opětovným použitím musí být zařízení opraveno odborným personálem údržby.
13. Pokud zjistíte, že je napájecí baterie nafouklá nebo vyteklá, její nabíjení a používání je přísně zakázáno. Baterii vyměňte včas.

ZPŮSOBY POUŽITÍ

1. Způsob nabíjení:

- a. Pokud je motor slabý nebo indikátor nepřetržitě bliká červeně během používání brusky, znamená to, že baterie je nedostatečně nabitá a je třeba ji dobít.
- b. Vezměte si mikro USB nabíjecí kabel dodávaný s produktem a připojte USB konektor k napájecímu adaptéru a mikro USB konektor připojte k rozhraní nabíjení produktu.
- c. V průběhu nabíjení bude indikátor svítit červeně a nabití baterie bude trvat přibližně dvě hodiny. Když se světlo indikátoru změní z červené barvy na bílou, znamená to, že produkt je plně nabitý.

(Poznámka: Pokud produkt není vybaven síťovým adaptérem na nabíjení, můžete přímo použít nabíjecí adaptér pro mobilní telefon nebo si koupit síťový adaptér sami)

2. Způsob broušení

- a. Položte brousek na rovný povrch stolu a zapněte jej dvojitým stisknutím vypínače.
- b. Zvolte hrubé a jemné broušení podle:

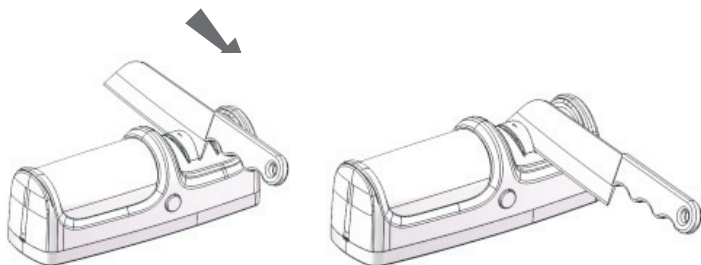
Hrubé broušení: Je vhodné na broušení tupých nožů. V první fázi vložte nůž do levé a pravé drážky na ostření a bruste konstantní rychlostí podél oblouku čepele od rukojeti nože po špičku nože (4–8 sekund pro kovový nůž a 6–10 sekund pro keramický nůž) (Obrázek 1)

Jemné broušení: Je vhodné na každodenní údržbu nožů. Vložte nůž do levé a pravé drážky na ostření ve druhém stupni stejným způsobem a bruste konstantní rychlostí podél oblouku čepele od rukojeti nože po špičku nože. (Jemné broušení může odstranit roztřepení z okraje čepele, čímž se čepel stane ostřejší a jasnější. Pro běžný kuchyňský nůž se doporučuje jemné broušení jednou týdně) (viz Obrázek 2)

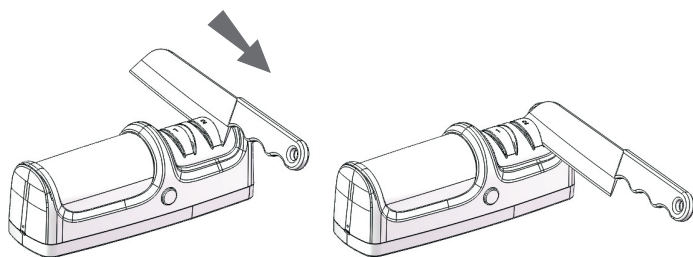
- c. Po použití mírně stiskněte spínací tlačítko, napájení brusky na nože se vypne a v tomto okamžiku zařízení přestane pracovat.

- d. Po naostření nože ho otřete vlhkým hadříkem nebo opláchněte vodou a poté osušte.

(Poznámka: 2minutové automatické vypnutí je poskytováno ve vnitřním programu brusky na nože. Bruska na nože automaticky vypne napájení a po 2 minutách nepřetržitého broušení přestane pracovat. Pokud v té době potřebujete i nadále brousit, můžete jemným stisknutím vypínače znovu inicializovat broušení)



Obrázek 1

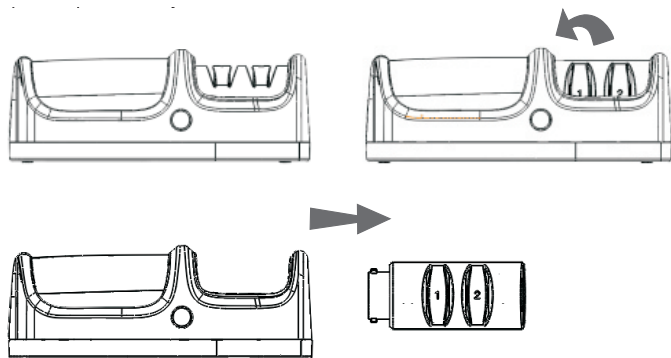


Obrázek 2

ÚDRŽBA

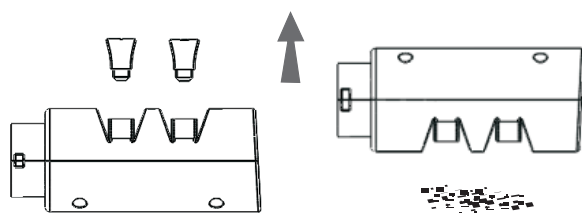
1. Před údržbou odpojte napájení.
2. Hlavní část brusky otřete utěrkou namočenou v malém množství vody.
3. Je třeba demontovat brusnou hlavu. Po odstranění vnitřního brusného prachu se musí tato hlava znovu nainstalovat pro další použití zařízení. (Podle obrázků 1, 2 a 3) Demontáž (Obrázek 1) Čištění (Obrázek 2) Opětovná instalace (Obrázek 3)
4. Pokud je brusná hlava opotřebovaná a nemůže fungovat normálně, zakupte si včas novou brusnou hlavu a vyměňte ji.
5. Brusnou hlavu skladujte na chladném a suchém místě.

► Demontáž (Obrázek 1)



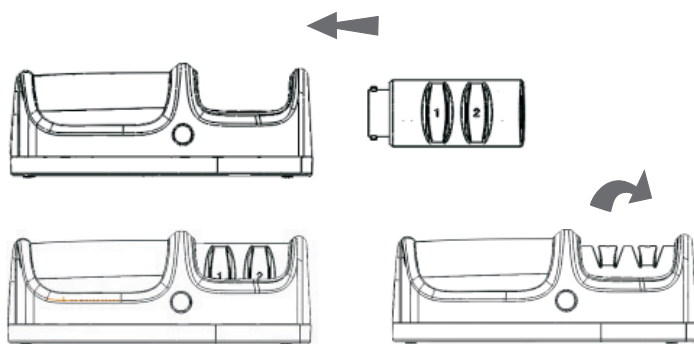
Obrázek 1

► Čištění (Obrázek 2)

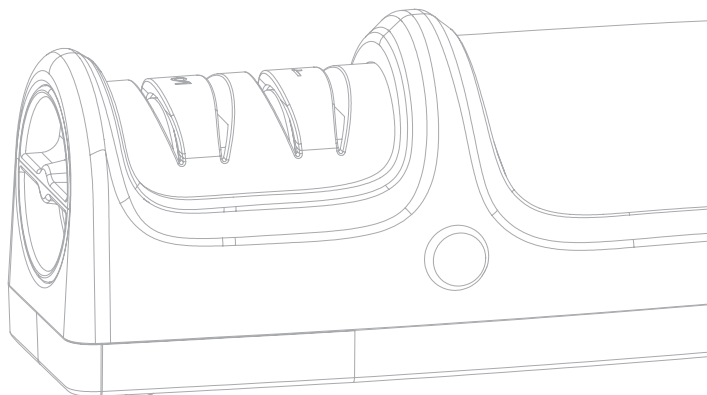


Obrázek 2

► Opětovná instalace (Obrázek 3)



Obrázek 3



ZÁRUČNÍ KRYTÍ

1. Vylučte změny povrchu nebo barvy při běžném používání a škody způsobené nadměrným používáním nebo nesprávnou obsluhou, jako je přehřátí, pád nebo umělé poškození produktu atd.
2. Abyste zajistili záruční servis, odešlete prosím tento záruční list, originální balení a příjmový doklad.

Žádná záruka neplatí za následujících okolností:

1. Tento výrobek se nepoužívá v souladu s pokyny nepřiměřeným nebo nesprávným způsobem.
2. Obsah tohoto záručního listu byl zákazníkem změněn.
3. Tento záruční list není správně vyplněn.
4. Porucha produktu způsobena vyšší mocí, například přírodními katastrofami (požár, povodeň atd.).

Název výrobku	
Model	
Datum zakoupení	
Kupující	
Informace pro zákazníka	Jméno _____ Tel. _____ Adresa _____

ZÁRUČNÍ PODMÍNKY

Záruka na tento spotřebič představuje 24 měsíců od data zakoupení. Nárok na záruku je možné uplatnit pouze po předložení originálu dokladu o zakoupení výrobku (paragon, faktura) s typovým označením výrobku, datem prodeje a čitelným razítkem prodejce. Záruka zahrnuje výměnu nebo opravu částí spotřebiče, které se poškodí z důvodu poruch ve výrobě spotřebiče. Po uplynutí záruční doby bude spotřebič opraven za poplatek. Výrobce neodpovídá za poškození nebo úrazy osob, zvířat z důvodu nesprávného použití spotřebiče a nedodržení pokynů v návodu k použití. Výrobek je určen výhradně jako domácí spotřebič pro použití v domácnosti. Smluvní záruka je 6 měsíců, pokud je kupující podnikatel - fyzická osoba a spotřebič kupuje pro podnikatelskou činnost nebo komerční využití (§ 429 Obchodního zákoníku). Záruka se snižuje dle § 619 odst. 2 občanského zákoníku na 6 měsíců pro: žárovky, baterie, křemíkové a halogenové trubice.

Záruka se nevztahuje

- jakékoliv mechanické poškození výrobku nebo jeho části
- na vady způsobené nevhodným zacházením nebo umístěním.
- je-li zařízení obsluhováno v rozporu s návodem, případně zásahem neoprávněné osoby.
- nesprávné používání, skladování nebo přenášení.
- na záruku 24 měsíců se nevztahují opravy, například: výměna žárovky, trubice, čištění a odvápnování kávovarů, žehliček, zvlhčovačů, atd. Zde bude účtováno servisem za smluvní cenu.
- pokud nebude při kontrole přístroje zjištěna žádná závada nebo nebudou splněny záruční podmínky, uhradí režijní náklady spojené s kontrolou nebo opravou výrobku kupující.
- zákazník ztrácí záruku při používání výrobků k profesionální či jiné výdělečné činnosti v provozovnách.
- závada byla způsobena vnějšími a živelnými podmínkami (např. poruchami v elektrické síti nebo bytové instalaci)
- záruka se netýká poškození vnějšího vzhledu nebo jiných, které nebrání standardní obsluze.

Pokud zboží při uplatňování vady ze strany spotřebitele bude zasláno poštou nebo přepravní službou musí být zabaleno v obalu vhodném pro přepravu tak, aby se zabránilo poškození výrobku.

Zodpovědný zástupce za servis pro ČR na značky: ARDES, Guzzanti, Scarlett, Luxell, Graef

CERTES spol. s r.o.

Donínská 83

463 34 Hrádek nad Nisou

Tel./fax 482771487 - příjem oprav- servis.

Tel./fax 482718718 - náhradní díly

Mobil: 721018073, 731521116, 608719174

Pracovní doba 8 - 16,30

www: certes.info, e-mail: certes@certes.info



Záruční list

Tento oddíl vyplňte prosím hůlkovým písmem a přiložte k výrobku.

Odesílatel:

Příjmení/jméno:

Stát/PSČ/obec/ulice:

Telefonní číslo:

Číslo/označení (zbožní) položky:

Datum/místo prodeje:

Popis závady:

.....

Dátum/podpis:

Záruka se nevztahuje.

Zašlete prosím neopravený výrobek za cenu poštovného zpět.

Sdělte mi, kolik budou činit náklady. Opravte výrobek za úhradu.

Informace pro uživatele k likvidaci elektrických a elektronických zařízení (domácnosti)



Tento symbol na produktech anebo v průvodních dokumentech znamená, že použité elektrické a elektronické výrobky nesmí být přidány do běžného komunálního odpadu.

Ke správné likvidaci, obnově a recyklaci doručte tyto výrobky na určená sběrná místa, kde budou přijata zdarma. Alternativně v některých zemích můžete vrátit své výrobky místnímu prodejci při koupi ekvivalentního nového produktu.

Správnou likvidací tohoto produktu pomůžete zachovat cenné přírodní zdroje a napomáháte prevenci potenciálních negativních dopadů na životní prostředí a lidské zdraví, což by mohly být důsledky nesprávné likvidace odpadů. Další podrobnosti si vyžádejte od místního úřadu nebo nejbližšího sběrného místa.

Při nesprávné likvidaci tohoto druhu odpadu mohou být v souladu s národními předpisy uděleny pokuty.

Pro podnikové uživatele v zemích Evropské unie

Chcete-li likvidovat elektrická a elektronická zařízení, vyžádejte si potřebné informace od svého prodejce nebo dodavatele.

Informace k likvidaci v ostatních zemích mimo Evropskou unii

Tento symbol je platný jen v Evropské unii.

Chcete-li tento výrobek zlikvidovat, vyžádejte si potřebné informace o správném způsobu likvidace od místních úřadů nebo od svého prodejce.

Dovozce:

PRIVEST s.r.o.

Na Zlatnici 301/2

Praha 4, PSČ 147 00

www: www.privest.cz

Email: info@privest.cz

Telefon: (+420) 241 410 819

VŠEOBECNE

Slobodné použitie aj mimo dosahu elektrickej siete a jednoduchá manipulácia bez napájacieho kábla

Elektrická diamantová brúska je určená na brúsenie ocelových aj keramických nožov

4 diamantové brúsne kotúče zaručujú efektívne a kvalitné brúsenie na dlhý čas.

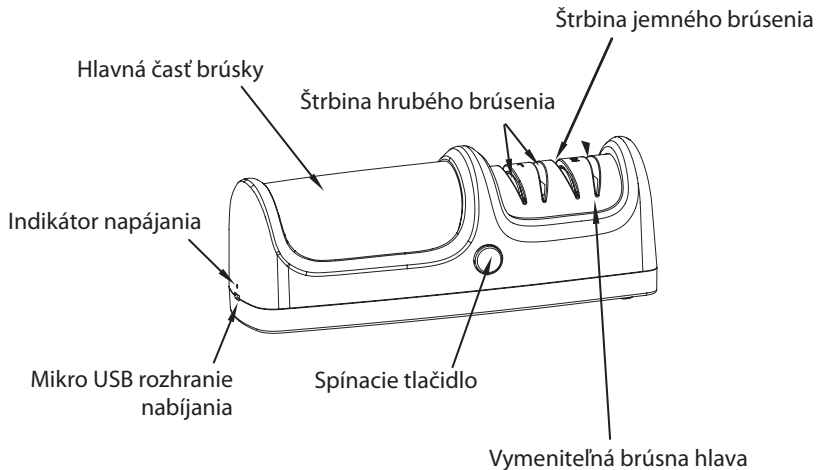
Vstavaný akumulátor je napájaný prostredníctvom USB konektora

Správny uhol a rovnomerný tlak vytvarujú perfektné ostrie.

Vymeniteľná brúsna hlavica

Kryt z nehrdzavejúcej ocele podčiarkuje nadčasový dizajn a ľahko sa čistí.

POPIS JEDNOTLIVÝCH ČASTÍ PRODUKTU



VHODNÉ NOŽE



keramický nôž



európsky nôž



čínsky nôž



japonský nôž

UPOZORNENIA

(Pred použitím si pozorne prečítajte pokyny)

1. Akékoľvek dieťa mladšie ako 16 rokov má zakázané produkt používať.
2. Neukladajte brúsku na nože do blízkosti miest s vysokou teplotou alebo vlhkých miest alebo miest v dosahu dieťaťa.
3. Pred ostrením noža sa ubezpečte, že je brúska čistá a aby sa nôž brúsil spôsobom, ktorý je uvedený v pokynoch.
4. V čase ostrenia noža nevyvíjajte veľkú silu, aby ste brúsili konštantnou silou pri rovnomernej rýchlosti.
5. Je zakázané pracovať s mokрыmi rukami ani nechať produkt vo veľkom množstve vody v čase ostrenia noža.
6. V čase ostrenia noža nepoužívajte olej, vodu alebo mazivá, pretože suché brúsenie je v poriadku.
7. Ak v čase ostrenia noža dôjde k striedavému blikaniu stavového červeného a bieleho indikátora, znamená to, že sa produkt zasekol. V tejto chvíli musíte vybrať nôž z drážky na ostrenie; potom znova stlačte vypínač, môžete ho neustále používať.
8. Pre brúsku je nastavený čas brúsenia 2 minúty/čas a po dvoch minútach brúsenia sa môže automaticky zastaviť. Ak je to potrebné, stlačte znova spínacie tlačílo.
9. Ak je motor slabý alebo v priebehu prevádzky nepretržite bliká červený indikátor, znamená to, že batéria je nedostatočne nabitá a je potrebné ju dobiť.
10. Brúska na nože by sa nemala neustále používať vždy dlhšie ako 20 minút, aby nedošlo k prehriatiu motora.
11. Produkt je napájaný z bezpečného zdroja napájania 3,7 V DC a nabíja sa pomocou medzinárodného univerzálneho USB kábla. Produkt nie je vybavený nabíjacím konektorom, ale nabíja sa priamo nabíjacím zdrojom pre mobilné telefóny. Pred opätovným nabitím sa uistite, či je hlavný vypínač vypnutý.

12. Ak je poškodené rozhranie nabíjania, ak brúska na nože nefunguje alebo ak je nejakým spôsobom poškodená, prestaňte zariadenie používať. Pred opätovným použitím, musí byť zariadenie opravené odborným personálom údržby.
13. Ak zistíte, že je napájacia batéria napuchnutá alebo vytečená, jej nabíjanie a používanie je prísne zakázané. Batériu vymeňte včas.

SPÔSOBY POUŽITIA

1. Spôsob nabíjania:

- a. Ak je motor slabý alebo indikátor nepretržite bliká červenou farbou počas používania brúsky, znamená to, že batéria je nedostatočne nabitá a je potrebné ju dobiť.
- b. Vezmite si mikro USB nabíjací kábel dodávaný s produktom a pripojte USB konektor k napájaciemu adaptéru a mikro USB konektor pripojte k rozhraniu nabíjania produktu.
- c. V priebehu nabíjania bude indikátor svietiť červeným svetlom a nabitie batérie bude trvať približne dve hodiny. Keď sa svetlo indikátora zmení z červenej farby na bielu, znamená to, že produkt je úplne nabitý.

(Poznámka: Ak produkt nie je vybavený sieťovým adaptérom na nabíjanie, môžete priamo použiť nabíjací adaptér pre mobilný telefón alebo si kúpiť sieťový adaptér sami)

2. Spôsob brúsenia

- a. Položte brúska na rovný povrch stola a dvojitým stlačením vypínača aktivujte zariadenie.
- b. Zvoľte hrubé a jemné brúsenie podľa:

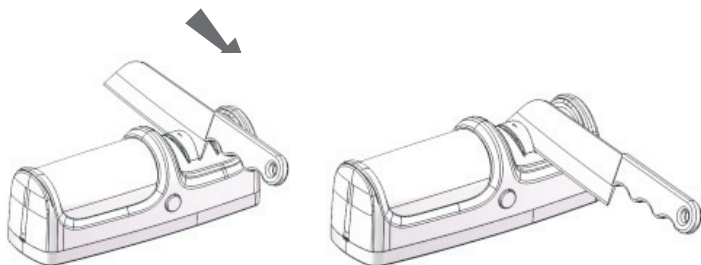
Hrubé brúsenie: Je vhodné na brúsenie tupých nožov. V prvej fáze vložte nôž do ľavej a pravej drážky na ostrenie a brúste konštantnou rýchlosťou pozdĺž oblúka čepele od rukoväti noža po špičku noža (4 - 8 sekúnd pre kovový nôž a 6 - 10 sekúnd pre keramický nôž) (Obrázok 1)

Jemné brúsenie: Je vhodné na každodennú údržbu nožov. Vložte nôž do ľavej a pravej drážky na ostrenie v druhom stupni rovnakým spôsobom a brúste konštantnou rýchlosťou pozdĺž oblúka čepele od rukoväti noža po špičku noža. (Jemné brúsenie môže odstrániť ostrapky z okraja čepele, čím sa čepeľ stane ostrejšou a jasnejšou. Pre bežný kuchynský nôž sa odporúča jemné brúsenie raz týždenne) (pozrite si Obrázok 2)

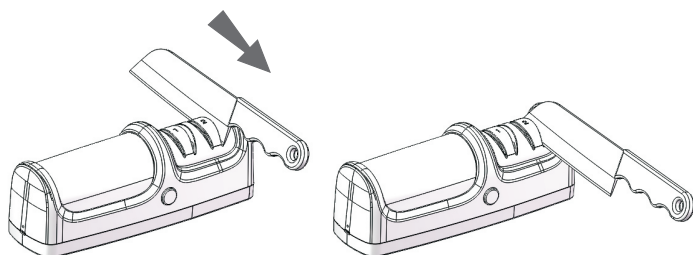
- c. Po použití mierne stlačte spínacie tlačidlo, napájanie brúsky na nože sa vypne a v tomto okamihu zariadenie prestane pracovať.

- d. Po naostrení noža ho utrite vlhkou handričkou alebo opláchnite vodou a potom osušte.

(Poznámka: 2-minútové automatické vypnutie je poskytované vo vnútornom programe brúsky na nože. Brúska na nože automaticky vypne napájanie a po 2 minútach nepretržitého brúsenia prestane pracovať. Ak v tom čase potrebujete aj naďalej brúsiť, môžete jemným stlačením vypínača znova inicializovať brúsenie)



Obrázok 1

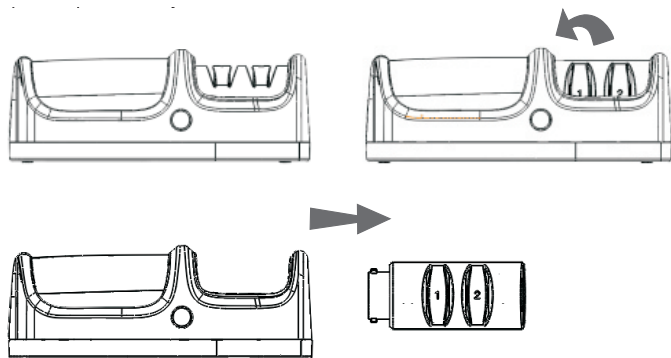


Obrázok 2

ÚDRŽBA

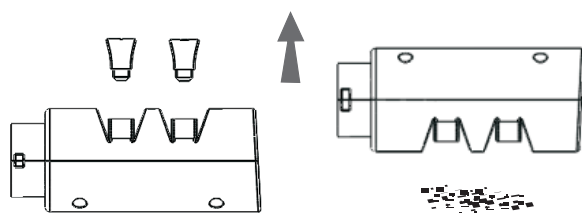
1. Pred údržbou odpojte napájanie.
2. Hlavnú časť brúsky utrite utierkou namočenou v malom množstve vody.
3. Je potrebné demontovať brúsku hlavu. Po odstránení vnútorného brúsneho prachu sa musí táto hlava znova nainštalovať pre ďalšie použitie zariadenia. (podľa obrázkov 1, 2 a 3) Demontáž (Obrázok 1) Čistenie (Obrázok 2) Opätovná inštalácia (Obrázok 3)
4. Ak je brúsna hlava opotrebovaná a nemôže fungovať normálne, zakúpte si včas novú brúsnu hlavu a vymeňte ju.
5. Brúsnu hlavu skladujte na chladnom a suchom mieste.

► Demontáž (Obrázok 1)



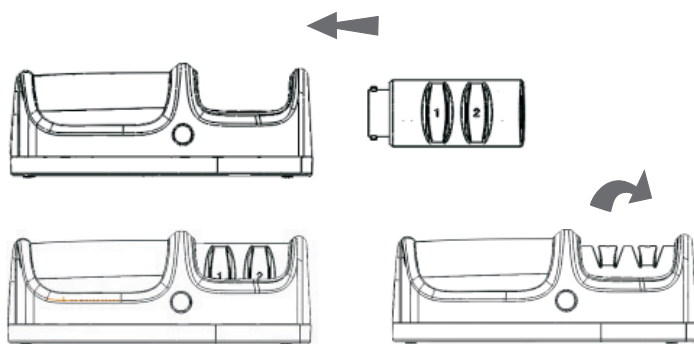
Obrázok 1

► Čistenie (Obrázok 2)

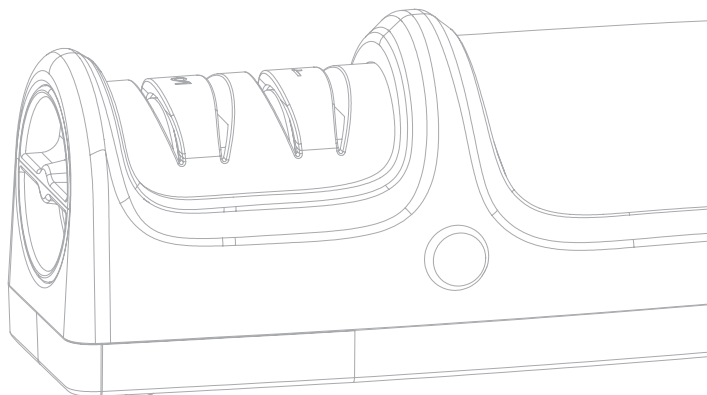


Obrázok 2

► Opätovná inštalácia (Obrázok 3)



Obrázok 3



ZÁRUČNÉ KRYTIE

1. Vylúčte zmeny povrchu alebo farby pri bežnom používaní a škody spôsobené nadmerným používaním alebo nesprávnou obsluhou, ako je prehriatie, pád alebo umelé poškodenie produktu atď.
2. Aby ste zabezpečili záručný servis, odošlite prosím tento záručný list, originálne balenie a príjmový doklad.

Žiadna záruka neplatí za nasledujúcich okolností:

1. Tento výrobok sa nepoužíva v súlade s pokynmi neprimeraným alebo nesprávnym spôsobom.
2. Obsah tohto záručného listu bol zákazníkom zmenený.
3. Tento záručný list nie je správne vyplnený.
4. Porucha produktu spôsobená vyššou mocou, napríklad prírodnými katastrofami (požiar, povodeň atď.).

Názov výrobku	
Model	
Dátum zakúpenia	
Kupujúci	
Informácie pre zákazníka	Meno _____ Tel. _____ Adresa _____

ZÁRUČNÉ PODMIENKY

Záruka na tento spotrebič predstavuje 24 mesiacov od dátumu zakúpenia. Nárok na záruku je možné uplatniť len po predložení originálu dokladu o zakúpení výrobku (paragón, faktúra) s typovým označením výrobku, dátumom predaja a čitateľnou pečiatkou predajcu. Záruka zahŕňa výmenu alebo opravu častí spotrebiča, ktoré sa poškodia z dôvodu porúch vo výrobe spotrebiča. Po uplynutí záručnej doby bude spotrebič opravený za poplatok. Výrobca nezodpovedá za poškodenia alebo úrazy osôb, zvierat z dôvodu nesprávneho použitia spotrebiča a nedodržania pokynov v návode na obsluhu. Výrobok je určený výhradne ako domáci spotrebič pre použitie v domácnosti. Zmluvná záruka je 6 mesiacov, ak je kupujúci podnikateľ - fyzická osoba a spotrebič kupuje pre podnikateľskú činnosť alebo komerčné využitie. Záruka sa znižuje podľa občianskeho zákonníka na 6 mesiacov pre: žiarovky, batérie, kremíkové a halogénové trubice.

Záruka sa nevzťahuje na

- akékoľvek mechanické poškodenie výrobku alebo jeho časti
- na chyby spôsobené nevhodným zaobchádzaním alebo umiestnením.
- ak je zariadenie obsluhované v rozpore s návodom, prípadne zásahom neoprávnenej osoby.
- nesprávne používaný, skladovaný alebo prenášaný.
- na záruku 24 mesiacov sa nevzťahujú opravy, napríklad: výmena žiarovky, trubice, čistenie a odváňovanie kávovarov, žehličiek, zvlhčovačov, atď. Tu bude účtované servisom za zmluvnú cenu.
- ak nebude pri kontrole zariadenia zistená žiadna porucha alebo nebudú splnené záručné podmienky, uhradí režijné náklady spojené s kontrolou alebo opravou výrobku kupujúci.
- zákazník stráca záruku pri používaní výrobkov na profesionálnej alebo inej zárobkovej činnosti v prevádzkach.
- porucha bola spôsobená vonkajšími a živelnými podmienkami (napr. poruchami v elektrickej sieti alebo bytovej inštalácii).
- záruka sa netýka poškodenia vonkajšieho vzhľadu alebo iných, ktoré nebránia štandardnej obsluhu.

Ak tovar pri uplatňovaní poruchy zo strany spotrebiteľa bude zasielaný poštou alebo prepravnou službou, musí byť zabalený v obale vhodnom pre prepravu tak, aby sa zabránilo poškodeniu výrobku.

Zodpovedný zástupca za servis pre SR

ČERTES SK, s.r.o.

Pažite č. 42

010 09 Žilina

tel./fax: +421 41 5680 171, 5680 173

mobil: +421 905 259213

+421 907 241912

Pracovná doba Po-Pia. 9:00 - 15:00

e-mail: certes.sk@gmail.com

certes@eslovakia.sk



Záručný list

Tento oddiel vyplňte prosím paličkovým písmom a priložte k výrobku.

Odosielateľ:

Priezvisko/meno:

Štát/PSČ/obec/ulica:

Telefónne číslo:

Číslo/označenie (tovaru) položky:

Dátum/miesto predaja:

Popis poruchy:

.....

Dátum/podpis:

Záruka sa nevzťahuje.

Zašlite prosím neopravený výrobok za cenu poštovného späť.

Informujte ma, koľko bud' predstavovať náklady. Opravte výrobok za úhradu.

Informácie o likvidácii opotrebovaného elektrického zariadenia (súkromné domácnosti)



Tento symbol na produktoch a/alebo na priložených dokumentoch znamená, že sa pri likvidácii nesmú elektrické a elektronické zariadenia miešať so všeobecným domácim odpadom.

V záujme správneho obhospodarovania, obnovy a recyklácie odvezte, prosím, tieto produkty na určené zberné miesta, kde budú prijaté bez poplatku. V niektorých krajinách je možné tieto produkty vrátiť priamo miestnemu maloobchodu v prípade, ak si objednáte podobný nový výrobok. Správna likvidácia týchto produktov pomôže ušetriť hodnotné zdroje a zabrániť možným negatívnym vplyvom na ľudské zdravie a prostredie, ktoré môžu inak vzniknúť v dôsledku nesprávneho zaobchádzania s odpadom. Bližšie informácie o najbližšom zbernom mieste získate na miestnom úrade.

V prípade nesprávnej likvidácie odpadu môžu byť uplatnené pokuty v súlade s platnou legislatívou.

Pre právnické osoby v Európskej únii

Ak potrebujete zlikvidovať opotrebované elektrické a elektronické zariadenia, bližšie informácie získate od svojho miestneho predajcu alebo dodávateľa.

Informácie o likvidácii v krajinách mimo Európskej únie

Tento symbol je platný len v Európskej únii. Ak si želáte zlikvidovať toto zariadenie, obráťte sa na miestny úrad alebo predajcu a poinformujte sa o správnom spôsobe likvidácie tohto typu odpadu.

Dovozca:

PRIVEST s.r.o.

Na Zlatnici 301/2

Praha 4, PSČ 147 00

www: www.privest.cz

Email: info@privest.cz

Telefón: (+420) 241 410 819

OGÓLNE

Swobodne używanie nawet z dala od sieci elektrycznej oraz łatwa obsługa bez przewodu zasilania

Elektryczna diamentowa ostrzałka jest przeznaczona do ostrzenia stalowych oraz ceramicznych noży

4 diamentowe tarcze szlifierskie gwarantują efektywne ostrzenie wysokiej jakości na długi czas

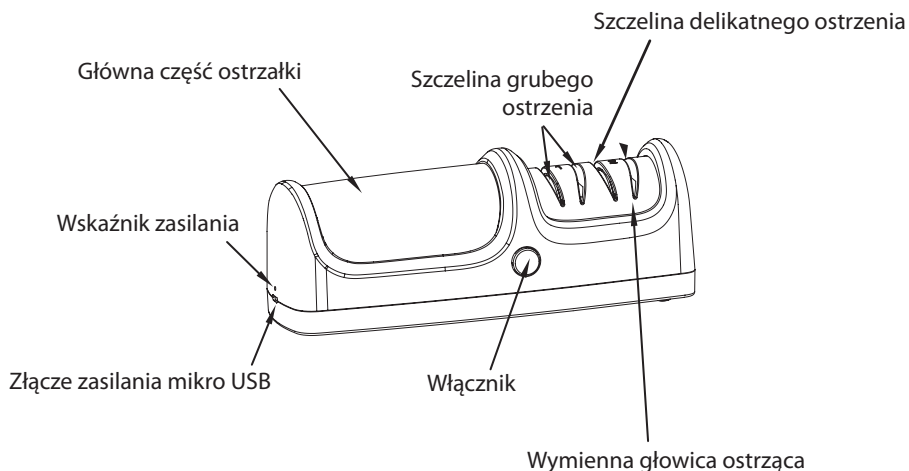
Wbudowany akumulator jest zasilany za pośrednictwem łącza USB.

Odpowiedni kąt i równomierny nacisk stworzą perfekcyjne ostrze.

Wymienna głowica ostrzałki

Pokrywa ze stali nierdzewnej podkreśla ponadczasowy design i łatwo się czyści.

POPIS JEDNOTLIVÝCH ČÁSTÍ PRODUKTU



ODPOWIEDNIE NOŻE



noż ceramiczny



noż europejski



noż chiński



noż japoński

OSTRZEŻENIA

(Przed użyciem przeczytaj uważnie instrukcje)

1. Wszystkie dzieci poniżej 16 roku życia mają zakaz używania tego produktu.
2. Nie zostawiaj ostrzałki do noży w pobliżu miejsc o wysokiej temperaturze lub wilgotnych ani w zasięgu dzieci.
3. Przed ostrzeniem noża upewnij się, że ostrzałka jest czysta i że ostrzysz noż w sposób podany w instrukcji obsługi.
4. W czasie ostrzenia noża nie używaj dużej siły, aby ostrzyć ze stałą siłą przy równomiernej prędkości.
5. Nie wolno pracować z mokrymi rękami ani zostawiać produkt w dużej ilości wody w czasie ostrzenia noża.
6. W czasie ostrzenia noża nie używaj oleju, wody ani smaru, ponieważ suche ostrzenie jest w porządku.
7. Jeśli w czasie ostrzenia noża dojdzie do zmiennego mrugania czerwonego i białego wskaźnika stanu, oznacza to, że produkt się zaciął. W tym momencie należy wyjąć noż z rowka na ostrzenie; następnie znów nacisnąć wyłącznik, możesz go nadal używać.
8. Dla ostrzałki ustawiony jest czas ostrzenia 2 minuty/czas a po dwóch minutach ostrzenia może się automatycznie zatrzymać. Jeśli to niezbędne, naciśnij znów przycisk wyłącznika.
9. Jeśli silnik jest słaby lub w trakcie pracy nieprzerwanie mruga czerwony wskaźnik, oznacza to, że bateria nie jest wystarczająco naładowana i należy ją naładować.
10. Ostrzałki do noży nie należy używać nieprzerwanie dłużej niż 20 minut, aby nie doszło do przegrzania silnika.
11. Produkt jest zasilany z bezpiecznego źródła zasilania 3,7 V DC a ładuje się za pomocą międzynarodowego uniwersalnego kabla USB. Produkt nie jest wyposażony w konektor zasilający, ale ładuje się bezpośrednio źródłem zasilania telefonów komórkowych. Przed ponownym ładowaniem upewnij się, czy główny wyłącznik jest wyłączony.

12. Jeśli jest uszkodzony interfejs ładowania, jeśli ostrzałka do noży nie działa lub jeśli jest w jakiś sposób uszkodzona, przestań używać urządzenia. Przed ponownym użyciem, urządzenie musi zostać naprawione przez specjalistę.
13. Jeśli bateria zasilająca jest spuchnięta lub wycieka, ładowanie i używanie jej jest stanowczo zabronione. Jak najszybciej wymień baterię.

SPOSOBY UŻYWANIA

1. Sposób ładowania:

- a. Jeśli silnik jest słaby lub wskaźnik nieprzerwanie mruka na czerwono podczas używania ostrzałki, oznacza to, że bateria jest niewystarczająco naładowana i należy ją naładować.
- b. Użyj kabla mikro USB załączonego do produktu i podłącz łącze USB do adaptera zasilającego a złącze mikro USB podłącz do interfejsu zasilania produktu.
- c. W trakcie ładowania wskaźnik będzie świecił na czerwono, ładowanie baterii będzie trwało około dwóch godzin. Gdy światło wskaźnika zmieni się z czerwonego na białe, oznacza to, że produkt jest naładowany.

(Wskazówka: Jeśli produkt nie jest wyposażony w adapter sieciowy do zasilania, możesz użyć bezpośrednio ładowarki telefonu komórkowego lub kupić adapter sieciowy)

2. Sposób ostrzenia

- a. Umieść ostrzałkę na płaskiej powierzchni stołu, naciśnij dwukrotnie włącznik aby ją uruchomić.
- b. Wybierz grube lub delikatne ostrzenie zgodnie z:

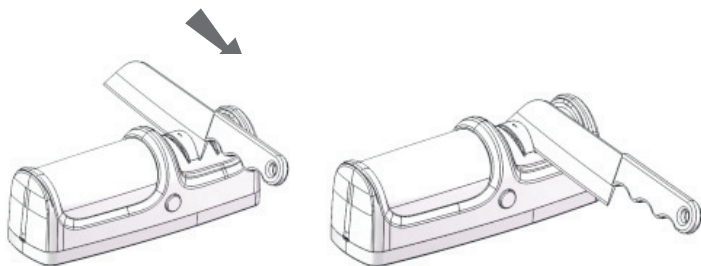
Grube ostrzenie: Jest odpowiednie do ostrzenia tępych noży. W pierwszej fazie włóż noże do lewego i prawego rowka na ostrzenie i ostrz ze stałą prędkością wzdłuż łuku ostrza od uchwytu noża po czubek (4 - 8 sekund dla metalowych noży i 6 - 10 sekund dla noży ceramicznych) (Rysunek 1)

Delikatne ostrzenie: Odpowiednie do codziennej konserwacji noży. Włóż noże do lewego i prawego rowka na ostrzenie drugiego stopnia w taki sam sposób i ostrz ze stałą prędkością wzdłuż łuku ostrza od rączki noża po jego czubek. (Delikatne ostrzenie może usunąć zadziory z krawędzi ostrza, dzięki czemu ostrze stanie się ostrzejsze i jaśniejsze. Dla zwykłych noży kuchennych poleca się delikatne ostrzenie raz w tygodniu) (zob. Rysunek 2)

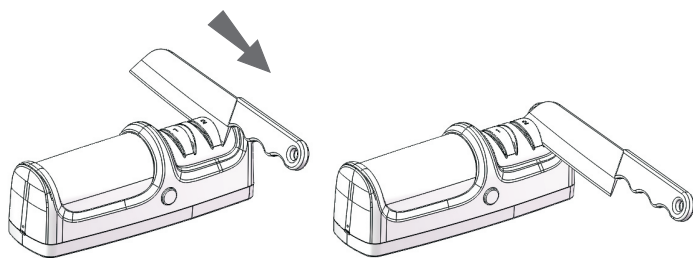
- c. Po użyciu delikatnie naciśnij przycisk wyłączenia, zasilanie ostrzałki do noży wyłączy się i w tym samym momencie urządzenie zakończy pracę.

- d. Po naostrzeniu noża wytrzyj go wilgotną ściereczką lub opłucz wodą a następnie wysusz.

(Wskazówka: 2-minutowe automatyczne wyłączenie jest oferowane w wewnętrznym programie ostrzałki na noże. Ostrzałka na noże automatycznie wyłączy zasilanie a po 2 minutach nieprzerwanego ostrzenia przestanie pracować. Jeśli w tym czasie potrzebujesz nadal ostrzyć, możesz delikatnie nacisnąć włącznik i znów zainicjować ostrzenie)



Rysunek 1

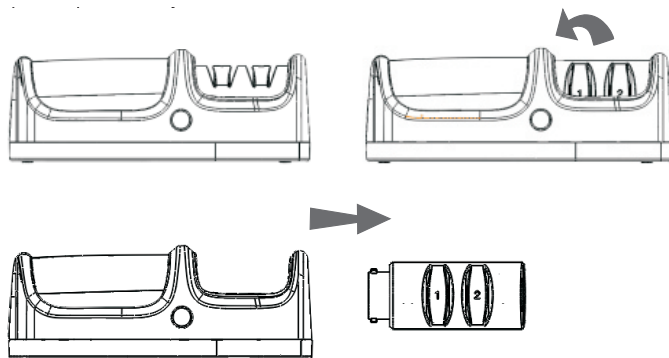


Rysunek 2

KONSERWACJA

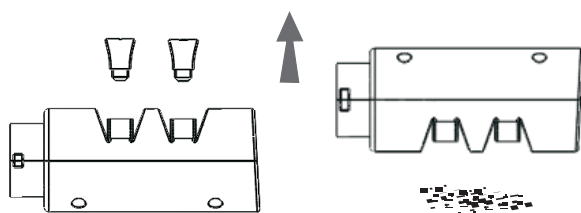
1. Przed konserwacją odłącz zasilanie.
2. Główną część ostrzałki wytrzyj ściereczką namoczoną w małej ilości wody.
3. Należy zdemontować głowicę ostrzałki. Po usunięciu wewnętrznego kurzu pochodzącego z ostrzenia głowica musi zostać znów zainstalowana do dalszego użytkowania urządzenia. (zgodnie z rysunkami 1, 2 i 3) Demontaż (Rysunek 1) Czyszczenie (Rysunek 2) Ponowna instalacja (Rysunek 3)
4. Jeśli głowica ostrzałki jest zużyta i nie działa normalnie, kup nową głowicę i wymień ją.
5. Głowicę ostrzałki przechowuj w chłodnym i suchym miejscu.

► Demontaż (Rysunek 1)



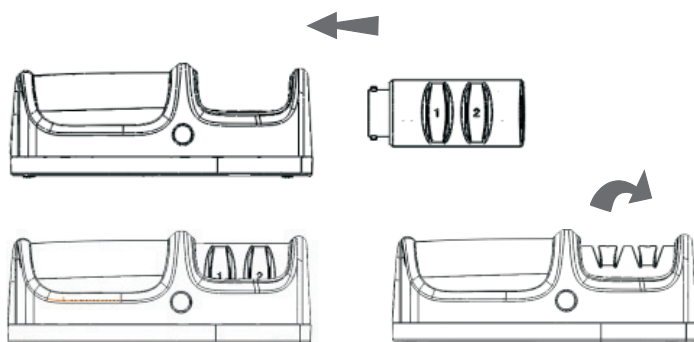
Rysunek 1

► Czyszczenie (Rysunek 2)

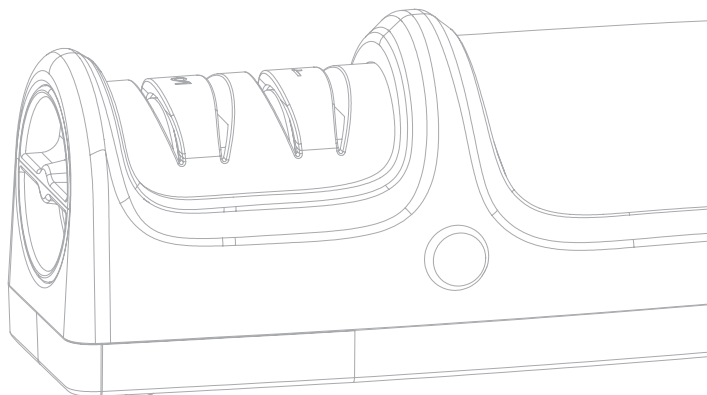


Rysunek 2

► Ponowna instalacja (Rysunek 3)



Rysunek 3



GWARANCJA

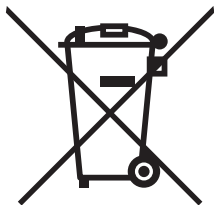
1. Gwarancja nie obejmuje zmiany powierzchni lub farby w wyniku normalnego używania oraz szkód spowodowanych nadmiernym używaniem lub nieprawidłową obsługą, taką jak przegrzanie, upadek lub sztuczne uszkodzenie produktu itd.
2. Aby zabezpieczyć serwis gwarancyjny, wyślij list gwarancyjny, oryginalne opakowanie oraz rachunek.

Gwarancja nie obowiązuje w ogóle w przypadku gdy:

1. Ten produkt nie jest używany zgodnie ze wskazówkami, jest używany w sposób niestosowny i nieprawidłowo.
2. Treść niniejszego listu gwarancyjnego została zmieniona przez klienta.
3. Niniejszy list gwarancyjny nie jest prawidłowo wypełniony.
4. Awaria produktu jest spowodowana siłą wyższą, na przykład katastrofy naturalne (pożar, powódź itd.).

Nazwa produktu	
Model	
Data zakupu	
Kupujący	
Informacje dla klienta	Imię _____ Tel. _____ Adres _____

Informacje dotyczące sposobu likwidacji zużytego sprzętu elektrycznego (dla gospodarstw domowych)



Powyższy symbol umieszczony na produktach lub w załączonych dokumentach oznacza, że nie wolno likwidować zużytego sprzętu elektrycznego i elektronicznego ze zwykłym odpadem komunalnym. W celu utylizacji należy odnieść tego typu odpad do punktu selektywnego zbioru, gdzie zostanie odebrany bez żadnych opłat. W niektórych państwach można zwrócić tego typu odpad bezpośrednio u sprzedawcy w momencie nabycia nowego produktu.

Prawidłowa likwidacja takich produktów zbytecznie nie obciąża środowiska naturalnego i nie ma negatywnego wpływu na ludzkie zdrowie. Szczegółowych informacji o najbliższym punkcie zbioru udzieli najbliższy urząd miejski.

W przypadku nieprawidłowej likwidacji odpadu właściciel może zostać obciążony karą grzywny zgodnie z obowiązującymi przepisami.

Dla osób prawnych w Unii Europejskiej

Bliższych informacji dotyczących likwidacji zużytego sprzętu elektrycznego i elektronicznego udzieli sprzedawca lub dystrybutor.

Informacje dotyczące likwidacji w państwach nie należących do Unii Europejskiej

Powyższy symbol obowiązuje wyłącznie w krajach Unii Europejskiej. Aby zlikwidować urządzenie, należy zwrócić się o pomoc do urzędu miejskiego lub dystrybutora w celu zasięgnięcia informacji o prawidłowym sposobie likwidacji tego typu odpadu.

ÁLTALÁNOS TUDNIVALÓK

Bárhol használható elektromos hálózat nélkül is, vezetékmentes és egyszerűen kezelhető.

Az elektromos, gyémántbevonatú késélező acél – és kerámiakések élezésére szolgál

4 gyémántbevonatú élezőkorong garantálja a hatékony és hosszú ideig eredményes minőségi élezést.

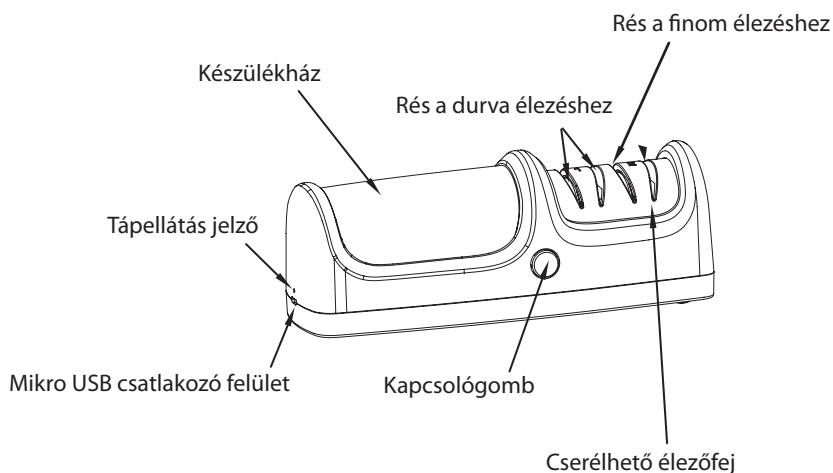
A beépített akkumulátor töltése USB csatlakozóval történik.

A megfelelő szög és egyenletes nyomás tökéletesen éles pengét eredményez.

Cserélhető élezőfej

A rozsdamentes acél burkolat az időtlent dizájnt hangsúlyozza, és emellett könnyen tisztítható is.

A TERMÉK EGYES RÉSZEI



ALKALMAS KÉSEK



kerámiakés



európai kés



kínai kés



japán kés

FIGYELMEZTETÉSEK

(Használat előtt olvassa el figyelmesen a szabályokat)

1. Ezt a terméket soha nem használhatják 16 évnél fiatalabb gyermekek.
2. Ne helyezze a késélezőt magas hőmérsékletű vagy nedves helyek közelébe és gyermekek számára elérhető helyekre sem.
3. Késélezés előtt ellenőrizze, tiszta-e a késélező és hogy az élezés kivitelezése pontosan az utasítások alapján történik.
4. Élezés közben nem szabad nagy nyomást kifejteni, az élezést egyforma nyomással és egyenletes sebességgel kell végrehajtani.
5. Tilos vizes kézzel dolgozni és a terméket késélezés közben nagyobb mennyiségű vízben hagyni.
6. Ne használjon olajt, vizet vagy kenőanyagot élezés közben, a száraz élezés a megfelelő mód.
7. Ha élezés közben felváltva villogni kezd a piros állapotjelző és a fehér jelző, akkor ez a termék elakadását jelzi. Vegye ki a kést az élezőrésből; nyomja meg újra a kapcsolót, a termék tovább használható.
8. A beállított élezési időtartam 2 perc, ezután a készülék automatikusan leállhat. Ha szeretne tovább élezni, nyomja meg újra a kapcsológombot.
9. Ha erőtlen a motor vagy használat közben állandóan villog a piros jelzőlámpa, akkor az akkumulátor gyenge és ismét fel kell tölteni.
10. A késélezőt nem szabad 20 percnél hosszabb ideig folyamatosan használni, mert a motor túlmelegedhet.
11. A termék biztonságos 3,7 V egyenárammal üzemel, a töltést nemzetközi, univerzális USB kábel biztosítja. A termék nem rendelkezik töltőcsatlakozóval, közvetlenül egy mobiltelefon-töltő tölti fel. Minden töltés előtt ellenőrizze, ki van-e kapcsolva a főkapcsoló.

12. Ha megsérült a csatlakozó felület, nem működik vagy valamilyen módon megsérült a késélező, akkor ne használja a terméket. További használat előtt a terméket le kell ellenőriztetni egy szakképzett technikussal.
13. Ha az akkumulátor felpúposodott vagy kifolyott, szigorúan tilos a termék töltése és használata. Az akkumulátort időben ki kell cserélni.

HASZNÁLATI MÓD

1. A töltés folyamata:

- a. Ha erőtlen a motor vagy használat közben állandóan villog a piros jelzőlámpa, akkor az akkumulátor gyenge és ismét fel kell tölteni.
- b. b. A termékhez egy USB töltőkábel is tartozik, csatlakoztassa az USB csatlakozót a töltő adapterhez és a mikro USB csatlakozót a termék töltőfelületéhez.
- c. Töltés közben a jelzőlámpa piros színnel világít, a töltés mintegy két órát vesz igénybe. Amikor a jelzőlámpa színe pirosról fehérre vált, az akkumulátor teljesen fel van töltve.

(Megjegyzés: Ha a termékhez nem tartozik hálózati töltőadapter, közvetlenül egy mobiltelefon töltőadapert is lehet használni, vagy vegyen egy hálózati adaptert.)

2. Az élezés folyamata

- a. Helyezze az késélezőt az asztal sík felületére, nyomja meg kétszer a kapcsolót a készülék aktiválásához.
- b. Válassza a durva vagy finom élezést az alábbiak szerint:

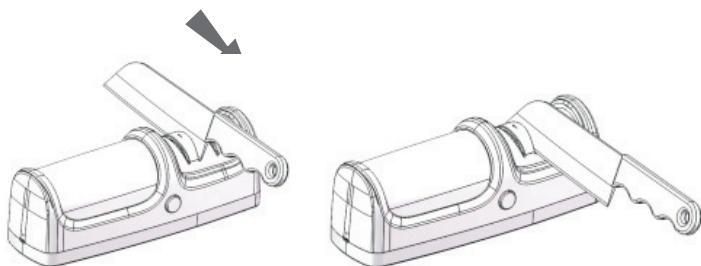
Durva élezés: Tompa kések élezésére alkalmas. Az első fázisban helyezze a kést a bal és jobb élező részbe, és vezesse végig egyenes sebességgel a penge íve mentén a markolattól egészen a kés hegyéig (4 - 8 mp acélkés és 6 - 10 mp kerámiakés esetén) (1. ábra)

Finom élezés: A kések mindennapi karbantartásához. A második fázisban helyezze a kést a bal és jobb élező részbe ugyanolyan módon, és vezesse végig egyenes sebességgel a penge íve mentén a markolattól egészen a kés hegyéig. (A finom élezés eltávolítja a kicsorbult részeket a penge széléről, így a penge élesebb és fényesebb lesz. A hagyományos konyhakéseknél a finom élezést hetente egyszer javasoljuk elvégezni.) (lásd 2. ábra)

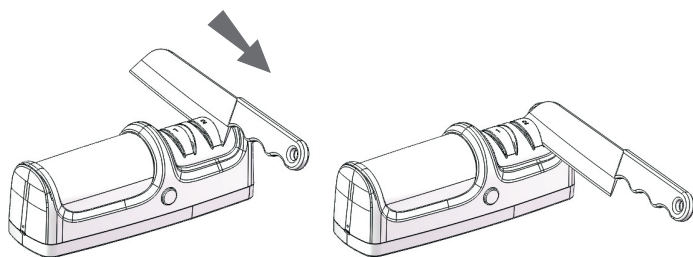
- c. Használat után nyomja meg óvatosan a kapcsológombot, a tápellátás megszakad és a készülék működése leáll.

- d. Élezés után törölje meg a kést egy benedvesített szövettel vagy öblítse le vízzel és szárítsa meg.

(Megjegyzés: a kétperces működés utáni automatikus kikapcsolás a késélezőbe van programozva. A késélező automatikusan megszakítja a tápellátást és 2 perc folyamatos élezés után leáll. Ha tovább szeretne élezni, nyomja meg újra finoman a kapcsológombot és folytassa az élezést.)



1. ábra

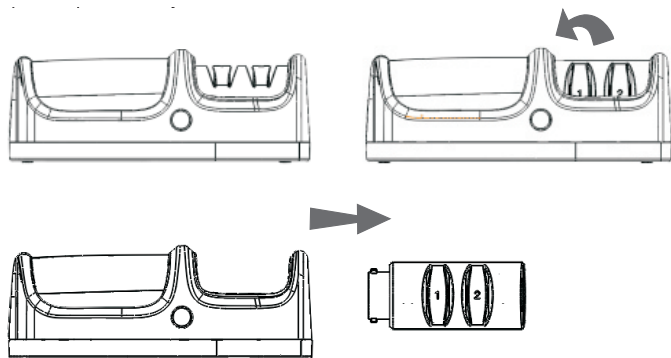


2. ábra

ÁPOLÁS

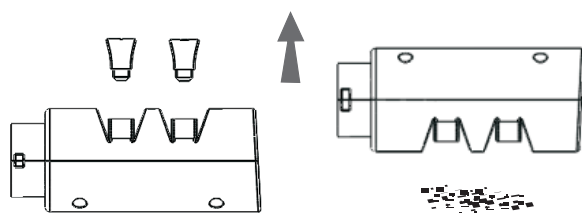
1. Ápolás előtt válassza le a tápellátást.
2. A készülékházat törölje meg egy enyhén benedvesített törlőronggyal.
3. Az élezőfejet le kell szerelni. A belsejében lerakódott porszerű maradványok eltávolítása után a fejet ismét vissza kell szerelni a további használathoz. (lásd 1, 2 és 3 ábra) Szétszerelés (1. ábra) Tisztítás (2. ábra) Összeszerelés (3 ábra)
4. Ha az élezőfej elhasználódott és nem teljesíti funkcióját, vegyen időben egy új élezőfejet és cserélje ki a régit.
5. Az élezőfejet száraz és hűvös helyen kell tárolni.

► Szétszerelés (1. ábra)



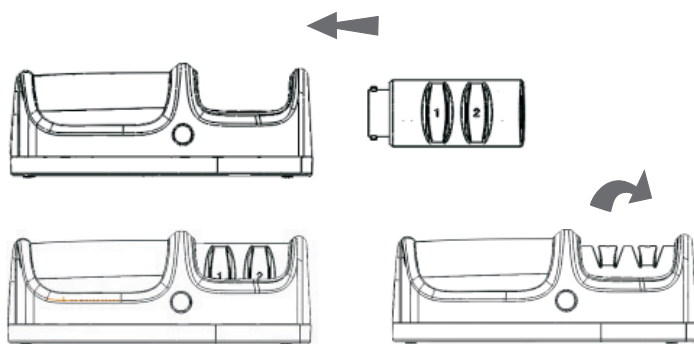
1. ábra

► Tisztítás (2. ábra)

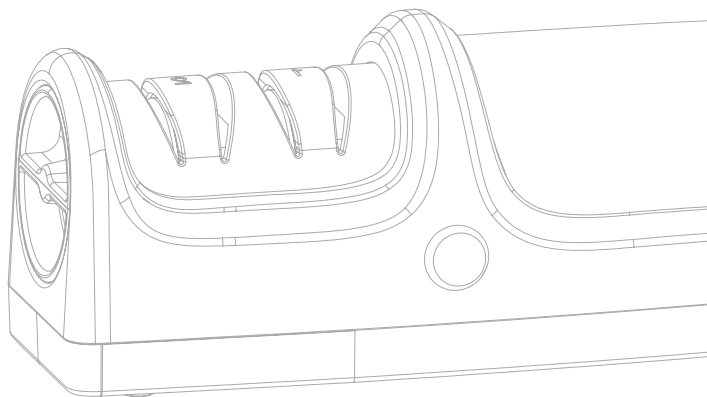


2. ábra

► Összeszerelés (3. ábra)



3. ábra



JÓTÁLLÁS

1. Nem vonatkozik a rendes használat következtében felléphető felületi változásokra vagy színváltozásokra, valamint a túlzott vagy nem megfelelő használat okozta károokra, mint a túlmelegedés, leesés, a termék szándékos megrongálása stb.
2. A garanciális szerviz biztosításához kérjük, küldje el ezt a garancialevelet, az eredeti csomagolást és a vásárlási bizonylatot.

A jótállás nem érvényes az alábbi esetekben:

1. A terméket nem az utasítások értelmében, nem rendeltetésszerűen, vagy helytelen módon használták.
2. Az ügyfél megváltoztatta a garancialevél tartalmát.
3. Nincs helyesen kitöltve a garancialevél.
4. A termék károsodását vis maior esemény, például egy természeti katasztrófa (tűzvész, árvíz stb.) okozta.

Termék neve	
Modell	
Vásárlás dátuma	
Vásárló	
Ügyféltájékoztató	Név _____ Tel. _____ Cím _____

Információk a használt elektromos készülékek likvidálásáról (magánháztartások)



Ez az ikon a készüléken vagy a mellékelt iratokon arra figyelmeztet, hogy az elektrikus és elektronikus készülékek nem likvidálhatóak háztartási hulladékkal együtt.

A helyes feldolgozás, újítás és recikláció érdekében kérjük, szállítsa az ilyen készüléket egy megfelelő gyűjtőhelyre, ahol ingyen leadható. Néhány országban ezek a készülékek az eladónál is leadhatók, amennyiben egy új, hasonló termékvásárol ott. A termékek helyes likvidálása értékes nyersanyagokat spórolhat meg, és megelőzheti az emberi egészségre és a környezetre való negatív kihatásokat, amelyek a hulladék helytelen likvidálása esetében következhetnek be. A helyi hivatal részletes információkkal szolgálhat a legközelebbi gyűjtőhelyet illetően.

A helytelen likvidálás az érvényes szabályok értelmében büntetendő.

Jogi személyek az EU keretén belül

Amennyiben használt elektrikus és elektromos készülékeket szeretne likvidálni, forduljon részletes információkért a helyi eladóhoz vagy közvetítőhöz.

Információk a likvidálásról az EU tagállamokon kívül

Ez az ikon csak az Európai Unióban érvényes. Amennyiben likvidálni szeretné ezt a készüléket, forduljon a helyi hivatalhoz vagy az eladóhoz, és kérjen tőle információkat a termék helyes likvidálásáról.

SPLOŠNO

Prosta uporaba tudi izven dosega električnega omrežja in enostavno ravnanje brez napajalnega kabla

Električni diamantni brusilnik je namenjen za brušenje jeklenih in keramičnih nožev

4 diamantni brusi zagotavljajo učinkovito in kakovostno brušenje za zelo dolgo.

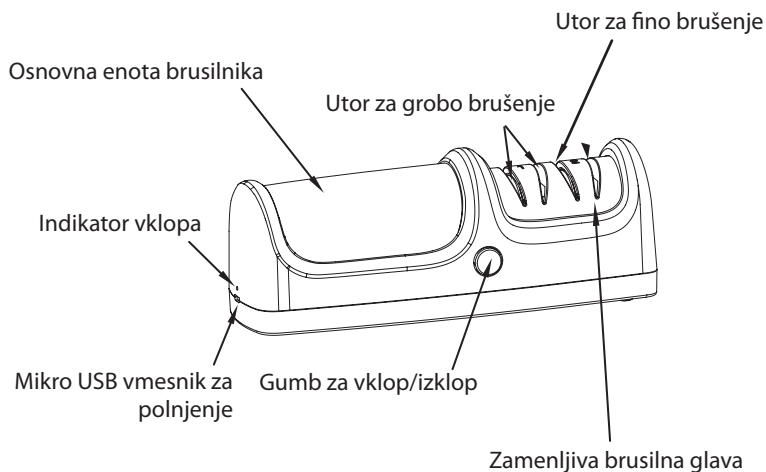
Vgrajen akumulator se napaja preko USB konektorja

Pravilen kot in enakomeren pritisk ustvarita popolno rezilo.

Zamenljiva brusilna glava

Pokrov iz nerjavečega jekla poudarja brezčasen dizajn in je enostaven za čiščenje.

POIMENOVANJE DELOV



PRIMERNI NOŽI



keramični nož



evropski nož



kitajski nož



japonski nož

OPOZORILA

(Pred uporabo preberite navodila z uporabo)

1. Otrokom, mlajšim od 16 let, je prepovedana uporaba izdelka.
2. Brusilnika za nože ne shranjujte v bližini mest z visoko temperaturo ali vlago ali tam, kjer ga lahko dosežejo otroci.
3. Pred ostrenjem noža se prepričajte, da je brusilnik čist in da bo nož obrušen v skladu z navedenimi navodili.
4. Pri ostrenju noža ne pritiskajte močno, brusite s konstantno silo pri enakomerni hitrosti.
5. Med ostrenjem noža je prepovedano delati z mokrimi rokami ali puščati izdelek v veliki količini vode.
6. Med ostrenjem noža ne uporabljajte olja, vode ali maziva, saj je suho brušenje v redu.
7. Če med ostrenjem noža izmenično utripata rdeči in beli indikator, to pomeni, da je izdelek zablokiral. Na tem primeru morate odstraniti nož iz utora za brušenje; nato znova pritisnite na gumb za vklop, lahko ga uporabljate nepretrgoma.
8. Čas brušenja je nastavljen na 2 minuti in se po dveh minutah brušenja samodejno ustavi. Po potrebi ponovno pritisnite na gumb za vklop.
9. Če je motor šibek ali med delovanjem neprekinjeno utripa rdeči indikator, to pomeni, da je baterija premalo napolnjena in jo je treba napolniti.
10. Brusilnika za nože ne smete uporabljati neprekinjeno več kot 20 minut, da preprečite pregrevanje motorja.
11. Izdelek napaja varno 3,7 V enosmerno napajanje in se polni z mednarodnim univerzalnim kablom USB. Izdelek ni opremljen s polnilnim priključkom, ampak se polni neposredno s polnilnikom za mobilne telefone. Pred polnjenjem se prepričajte, da je glavno stikalo za vklop izklopljeno.

12. Če je polnilni vmesnik poškodovan, če brusilnik za nože ne deluje ali če je kakor koli poškodovan, aparat prenehajte uporabljati. Pred ponovno uporabo mora napravo popraviti usposobljeno vzdrževalno osebje.
13. Če ugotovite, da je baterija nabrekla ali pušča, sta polnjenje in uporaba strogo prepovedana. Baterijo pravočasno zamenjajte.

NAČINI UPORABE

1. Polnjenje:

- a. Če je motor šibek ali med delovanjem neprekinjeno utripa rdeči indikator, to pomeni, da je baterija premalo napolnjena in jo je treba napolniti.
- b. Vzemite polnilni kabel micro USB, ki ste ga dobili z izdelkom, in priključek USB priključite na napajalnik ter priključek micro USB na polnilni vmesnik izdelka.
- c. Med polnjenjem je indikatorska lučka rdeča in polnjenje baterije traja približno dve uri. Ko se indikatorska lučka spremeni iz rdeče v belo, to pomeni, da je izdelek popolnoma napolnjen.

(Opomba: Če izdelek ni opremljen z omrežnim adapterjem za polnjenje, lahko neposredno uporabite adapter za polnjenje mobilnega telefona ali pa omrežni adapter kupite sami.)

2. Brušenje

- a. Brusilnik položite na ravno površino, dvakrat pritisnite na gumb, da vklopite napravo.
- b. Izberite grobo ali fino brušenje:

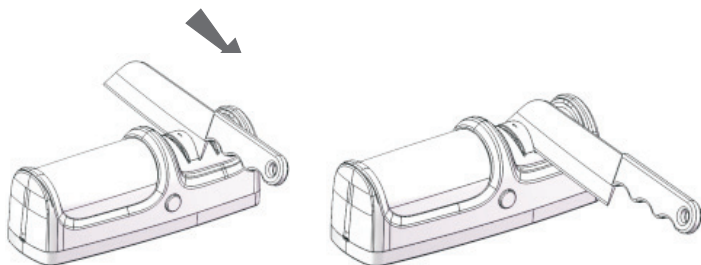
Grobo brušenje: Primerno je za ostrenje topih nožev. V prvi fazi vstavite nož v levi in desni utor za ostrenje in z enakomerno hitrostjo brusite vzdolž loka rezila od ročaja noža do konice noža (4 - 8 sekund za kovinski nož in 6 - 10 sekund za keramični nož) (Slika 1)

Fino brušenje: Primerno je za vsakodnevno vzdrževanje nožev. Na enak način vstavite nož v levi in desni utor v drugi stopnji in z enakomerno hitrostjo brusite vzdolž loka rezila od ročaja noža do konice noža. (Fino brušenje lahko odstrani neravnine z roba rezila, zaradi česar je rezilo ostrejšje in jasnejše. Za običajni kuhinjski nož je priporočljivo fino ostrenje enkrat na teden) (glejte Sliko 2)

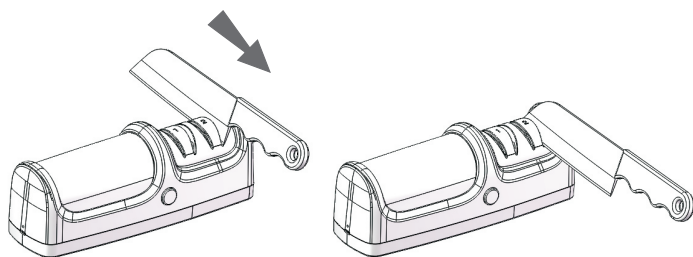
- c. Po uporabi rahlo pritisnite na gumb za vklop, napajanje brusilnika se izklopi in aparat preneha delovati.

d. Po ostrenju nož obrišite z vlažno krpo ali sperite z vodo in nato posušite.

(Opomba: V notranjem programu brusilnika za nože je predviden 2-minutni samodejni izklop. Brusilnik za nože samodejno izklopi napajanje in preneha delovati po 2 minutah neprekinjenega brušenja. Če želite nadaljevati z brušenjem, ga lahko ponovno zaženete tako, da nežno pritisnete na stikalo za vklop)



Slika 1

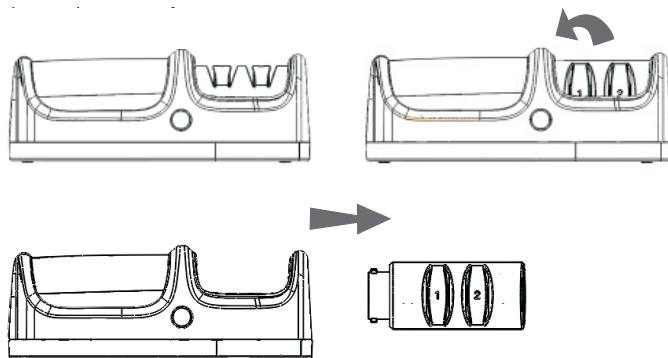


Slika 2

VZDRŽEVANJE

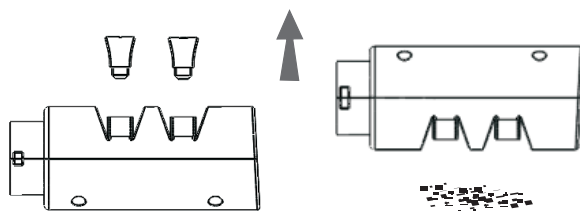
1. Pred vzdrževanjem izključite napajanje.
2. Osnovno enoto brusilnika obrišite s krpo, namočeno v majhni količini vode.
3. Brusilno glavo je treba odstraniti. Po odstranitvi notranjega brusnega prahu je treba glavo ponovno namestiti za nadaljnjo uporabo naprave. (kot prikazujejo slike 1, 2 in 3) Demontaža (Slika 1) Čiščenje (Slika 2) Ponovna namestitev (Slika 3)
4. Če je brusilna glava obrabljena in ne more normalno delovati, pravočasno kupite novo brusilno glavo in jo zamenjajte.
5. Brusilno glavo hranite v hladnih, suhih prostorih.

► Demontaža (Slika 1)



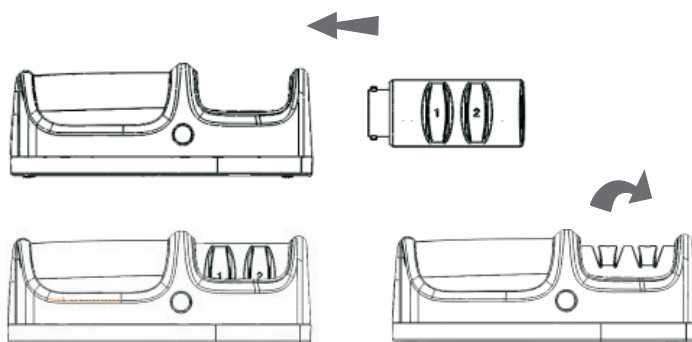
Slika 1

► Čiščenje (Slika 2)

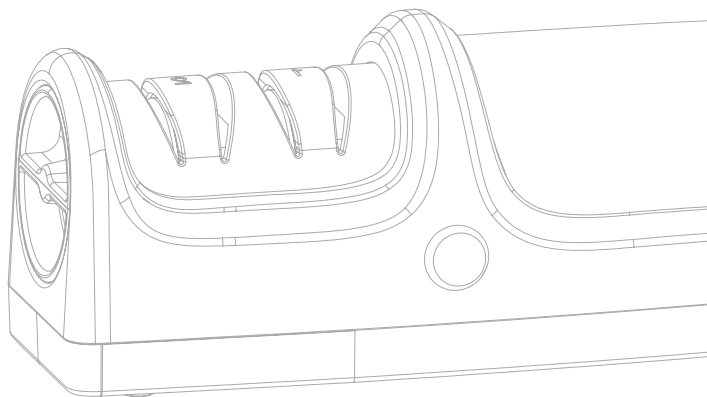


Slika 2

► Ponovna namestitev (Slika 3)



Slika 3



GARANCIJA

1. Izogibajte se spremembam površine ali barve med normalno uporabo in poškodbam, ki nastanejo zaradi pretirane ali nepravilne uporabe, kot so pregrevanje, padci ali umetne poškodbe izdelka itd.
2. Za uveljavljanje garancijskih storitev, pošljite ta garancijski list, originalno embalažo in račun.

V naslednjih okoliščinah garancija ne velja:

1. Ta izdelek se ne uporablja v skladu z navodili, torej na neprimeren ali nepravilen način.
2. Kupec je spremenil vsebino tega garancijskega lista.
3. Garancijski list ni pravilno izpolnjen.
4. Okvara izdelka zaradi višje sile, kot so naravne nesreče (požar, poplava itd.).

Naziv izdelka	
Model	
Datum nakupa	
Prodajalec	
Podatki o kupcu	Ime _____ Tel. _____ Naslov _____

Informacije o odlaganju odpadne električne opreme (zasebna gospodinjstva)



Ta simbol na izdelkih in/ali spremnih dokumentih pomeni, da rabljene električne in elektronske opreme ne smemo zavreči skupaj z drugimi gospodinjskimi odpadki.

Za pravilno ravnanje, predelavo in reciklažo vas prosimo, da te izdelke brezplačno vrnete na določena zbirna mesta. V nekaterih državah je te izdelke mogoče vrniti neposredno prodajalcu ob nakupu podobnega novega izdelka.

S pravilnim odlaganjem teh izdelkov pomagata hraniti dragocene vire in preprečiti morebitne negativne učinke na zdravje ljudi in okolje, do katerih bi sicer zaradi nepravilnega ravnanja z odpadki lahko prišlo. Za več informacij o najbližjem zbirnem mestu se obrnite na lokalni urad. Za nepravilno odlaganje odpadkov so možne kazni v skladu z veljavno zakonodajo.

Za poslovne uporabnike v Evropski uniji

Če želite zavreči električno in elektronsko opremo, se za več informacij obrnite na lokalnega prodajalca ali dobavitelja.

Informacije o odlaganju v državah izven Evropske unije

Ta simbol velja samo v Evropski uniji. Če želite odstraniti to napravo, se obrnite na ustrezne organe lokalne skupnosti ali prodajalca in povprašajte po ustreznem načinu odstranitve.

ALLGEMEIN

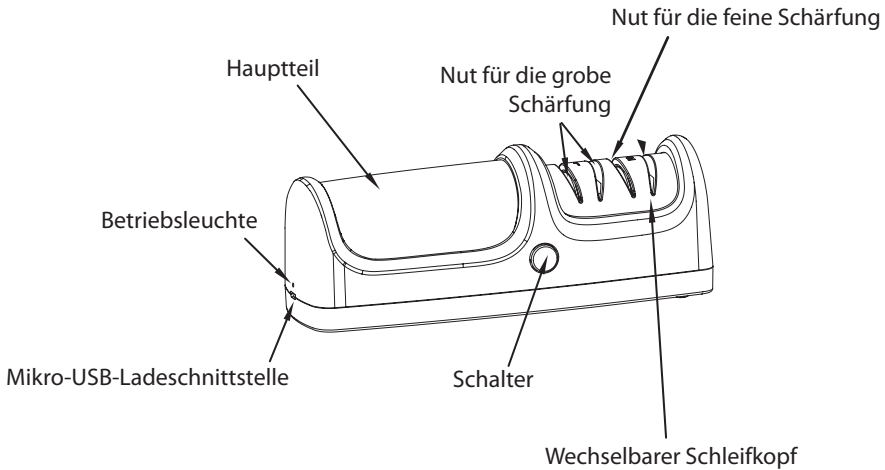
Elektrischer Messerschärfer mit Diamantstaubbeschichtung ist zum Schärfen von Edelstahl- und Keramikmessern bestimmt.

4 diamantbeschichtete Schleifscheiben garantieren ein effektives und präzises Schärfen für eine lange Zeit.

Richtiger Winkel und gleichmäßiger Druck formen eine perfekt geschärfte Klinge.

Gehäuse aus Edelstahl unterstreicht ein überzeitliches Design und ist leicht zu reinigen.

PRODUKTNAME



GEEIGNETE MESSER



Keramikmesser



europäisches Messer



Chinesisches Messer



japanisches Messer

WICHTIGE ANGELEGENHEITEN

(Erklärung: Bitte lesen Sie die Betriebsanleitung vor Gebrauch sorgfältig durch)

1. Kleinkinder unter 16 Jahren dürfen dieses Produkt nicht verwenden.
2. Bewahren Sie den Messerschleifer nicht in der Nähe von Wärmequellen, Feuchtigkeit und Reichweite von Kindern auf.
3. Stellen Sie sicher, dass das Messer sauber ist, bevor Sie es schleifen, und schleifen Sie das Messer gemäß den Anweisungen in dieser Betriebsanleitung
4. Wenden Sie beim Schleifen des Messers keine übermäßige Kraft, um konstante Kraft und Geschwindigkeit zu gewährleisten.
5. Beim Schärfen sollten Sie es nicht mit nassen Händen bedienen und tauchen Sie das Produkt niemals in Wasser!
6. Beim Schleifen brauchen Sie kein Öl, Wasser oder Schmiermittel zu verwenden, sondern schleifen Sie es nur trocken.
7. Wenn die roten und weißen Anzeigen während des Schleifens abwechselnd blinken, d.h., dass das Produkt blockiert. Dabei müssen Sie das Messer in dem Schärfschlitz entfernen und dann den Netzschalter erneut drücken, um die Bedienung weiter zu machen.
8. Das Schleifgerät hat eine Schleifzeit von 2 Minuten / Mal eingestellt und nach 2 Minuten schleifen wird es automatisch anhalten. Wenn Sie das Werkzeug noch schleifen möchten, drücken Sie den Startschalter erneut.
9. Falls der Motor während des Betriebs zu schwach ist oder die Anzeige dauerhaft rot blinkt, d.h., dass der Akku leer ist und aufgeladen werden sollte.
10. Der Messerschleifer sollte nicht länger als 20 Minuten jedes Mal laufen, um eine Überhitzung des Motors zu vermeiden.
11. Das Produkt wird mit einer Sicherheitsstromversorgung DC 3,7V betrieben und über ein international allgemeines USB Kabel aufgeladen. Dieses Produkt ist nicht mit einem Ladestecker vorgesehen und kann direkt mit einer Ladestromversorgung für Handy aufgeladen werden. Stellen Sie vor dem Aufladen sicher, dass der Netzschalter des Gerätes ausgeschaltet ist.

12. Wenn der Ladeanschluss fehlerhaft ist, der Messerschleifer ausgefallen ist oder irgendein Schaden vorliegt, verwenden Sie den Messerschleifer nicht weiter. Er muss vor der Wiederverwendung von Fachleuten repariert werden.
13. Wenn Sie festgestellt haben, dass der Akku sich ausdehnt oder undicht ist, laden Sie ihn niemals auf. Tauschen Sie bitte den Akku rechtzeitig aus.

VERFAHREN DER VERWENDUNG

1. Aufladung:

- a. Falls der Motor während des Schleifens zu schwach ist oder die Anzeige dauerhaft rot blinkt, d.h., dass der Akku leer ist und aufgeladen werden sollte.
- b. Nehmen Sie das mitgelieferte Micro-USB Ladekabel heraus, schließen Sie den USB-Anschluss mit dem Netzteil und den Micro-USB Anschluss mit dem Ladeanschluss des Schleifers an.
- c. Während des Ladevorgangs leuchtet die Anzeige dauerhaft für etwa zwei Stunden rot. Wenn die Anzeige von rot auf weiß wechselt, ist der Messerschleifer vollständig aufgeladen.

(Hinweis: Dieses Produkt ist nicht mit einem Ladestecker vorgesehen und kann direkt mit einer Ladestromversorgung für Handy aufgeladen werden. Oder können Sie selbst einen Ladestecker einkaufen.)

2. Schleifen

- a. Legen Sie das Schleifgerät auf eine ebene Tischoberfläche und schalten Sie es ein, indem Sie den Hauptschalter zweimal drücken.
- b. Wählen Sie je nach Bedarf jeweilig Grobschleifen oder Feinschleifen:

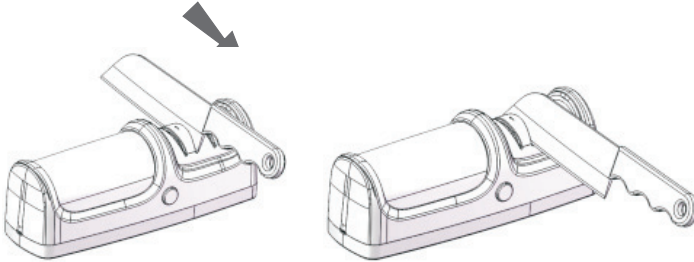
Grobschleifen: Geeignet für den Schleifen von stumpfen Messer. Führen Sie das Messer jeweilig in die linken und rechten Schärfschlitz der ersten Stufe für Schleifen ein und schleifen Sie das Messer mit konstanter Geschwindigkeit entlang des Bogen der Klinge von Anfang bis Spitze (Metallmesser 4 ~ 8 Sekunden, Keramikmesser 6 ~ 10 Sekunden). (wie Abbildung 1)

Fein schleifen: Geeignet für die tägliche Messerpflege. Führen Sie das Messer auf die gleiche Weise jeweilig in die linken und rechten Schärfschlitz der zweiten Stufe für Schleifen ein und schleifen Sie das Messer mit konstanter Geschwindigkeit entlang des Bogen der Klinge von Anfang bis Spitze (Mit Feinschleifen können Sie den Grat an der Klingenkante entfernen, dann wird die Klinge schärfer und heller sein. Es wird empfohlen, die Küchenmesser einmal pro Woche fein zu schleifen.) (Wie Abbildung 2).

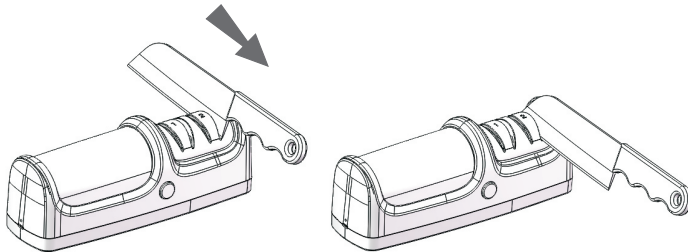
- c. Drücken Sie leicht die Netztaste nach dem Gebrauch. Dabei ist die Stromversorgung ausgeschaltet und Messerschleifer hält an.

- d. Wischen Sie das Messer nach dem Schleifen mit einem feuchten Tuch ab oder spülen Sie es mit Wasser ab und trocknen Sie das Messer anschließend.

(Hinweis: Das interne Programm des Messerschleifers hat eine Schleifzeit von 2 Minuten / Mal eingestellt und danach wird er die Stromversorgung automatisch abschalten. Der Messerschleifer wird nach 2 Minuten ununterbrochenem Schleifen automatisch ausgeschaltet und angehalten. Wenn Sie das Messer zu diesem Zeitpunkt weiter zu schleifen brauchen, können Sie die Netztaste erneut drücken, um den Messerschleifer zu starten und das Schleifen fortzuführen.)



Obrázok 1



Obrázok 2

WARTUNG

1. Bei der Wartung muss dieses Produkt ausgeschaltet.
2. Der Hauptteil des Messerschärfers kann mit einem nicht zu feuchten Tuch abgewischt werden.
3. Demontieren Sie bitte den Schleifkopf zuerst. Nach der Säuberung können Sie den Schleifkopf wieder in den Messerschärfer montieren, um den Messerschärfer nächst zu verwenden. (wie die 1., 2. und 3. Abbildungen) Demontierung (wie die 1. Abbildung) Säuberung (wie die 2. Abbildung) Montierung (wie die 3. Abbildung)
4. Wenn der Schleifkopf sich abgenutzt hat, wechseln Sie bitte einen neuen Schleifkopf rechtzeitig.
5. Stellen Sie bitte den Messerschärfer an einem kühlen und trockenen Ort ab.

► Demontierung (Abbildung 1)

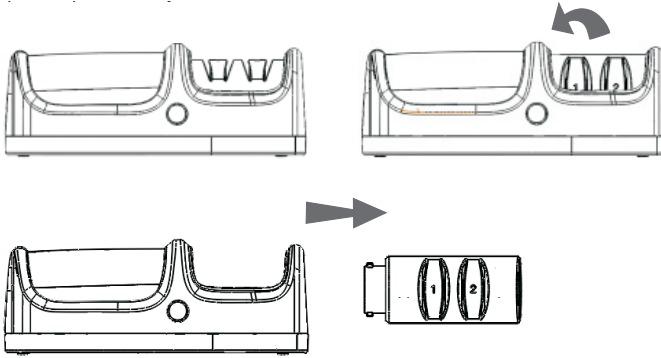


Abbildung 1

► Säuberung (Abbildung 2)

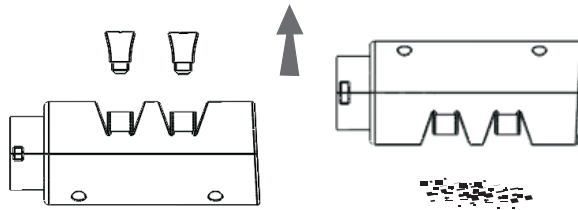


Abbildung 2

► Montierung (Abbildung 3)

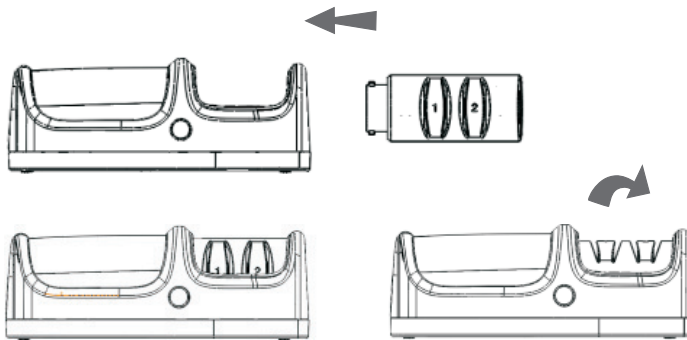
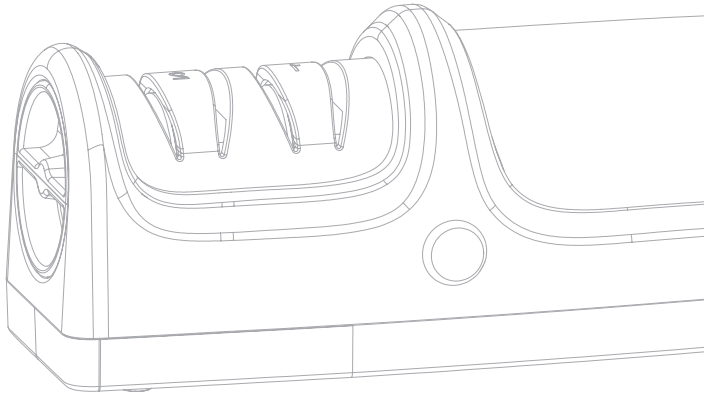


Abbildung 3



ERKLÄRUNG DER GARANTIE

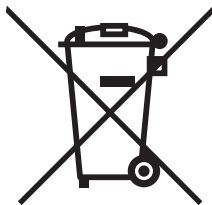
1. Wegen der Veränderungen der Oberfläche und Farben bei der normalen Verwendungen und der Schäden bei der übermäßigen oder unsachgemäßen Verwendungen, wie Überhitzung, Fall oder künstliche Zerstörung, kann der Messerschärfer keine Garantie genießen.
2. Reichen Sie bitte die Garantiekarte, Originalverpackung und Quittung ein, um die Garantie zu genießen.

Bei den folgenden Lagen können Sie keine Garantie genießen:

1. Ohne dieses Produkt nach der Bedienungsanleitung zu verwenden, verwenden Sie dieses Produkt unsachgemäß.
2. Der Inhalt der Garantiekarte wird vom Kunden geändert.
3. Die Garantiekarte ist nicht richtig ausgefüllt.
4. Wegen der höheren Gewalt, wie Naturkatastrophe (Feuer, Hochwasser usw.), funktioniert dieses Produkt nicht.

Produkt	
Modell	
Kaufdatum	
Verkäufer	
Kundeninfor- mationen	Name _____ Telefonnum-mer _____ Address _____

Benutzerhinweise zur Entsorgung von elektrischen und elektronischen Altgeräten (im Haushalt)



Dieses Symbol auf Produkten oder in begleitenden Dokumenten besagt, dass elektrische und elektronische Altgeräte nicht zusammen mit dem Hausmüll entsorgt werden dürfen.

Bringen Sie diese Altgeräte zu den eigens vom Staat eingerichteten Sammelstellen, wo sie kostenlos angenommen und ökologisch entsorgt werden. Alternativ in einigen Ländern können Sie die Altgeräte Ihrem lokalen Fachhändler beim Kauf eines neuen äquivalenten Produktes zurückgeben.

Durch die sachgemäße Entsorgung dieses Produktes helfen Sie bei der Vermeidung möglicher Umwelt- und Gesundheitsgefahren durch unkontrollierte Entsorgung. Weitere Hinweise zur Entsorgung erhalten Sie bei Ihrer Ortsverwaltung, dem Entsorgungsunternehmen oder Ihrem Fachhändler.

Eine unsachgemäße Entsorgung dieser Art von Müll kann gemäß den nationalen Vorschriften bestraft werden.

Für Unternehmen in den EU-Ländern

Wenn Sie elektrische und elektronische Altgeräte entsorgen wollen, verlangen Sie erforderliche Informationen von Ihrem Fachhändler oder Lieferanten.

Hinweise zur Entsorgung in anderen Ländern außerhalb der EU

Dieses Symbol gilt nur in der EU.

Wenn Sie dieses Gerät entsorgen wollen, verlangen Sie erforderliche Informationen über die sachgemäße Entsorgung von Ihrer Ortsverwaltung oder Ihrem Fachhändler.

GENERALLY

Free use even of reach of the electrical network and easy manipulation without power cable

Electric diamond knife sharpener is suitable for sharpening of steel and ceramic knives.

4 diamond grinding discs guarantee effective and fine sharpening for a long time.

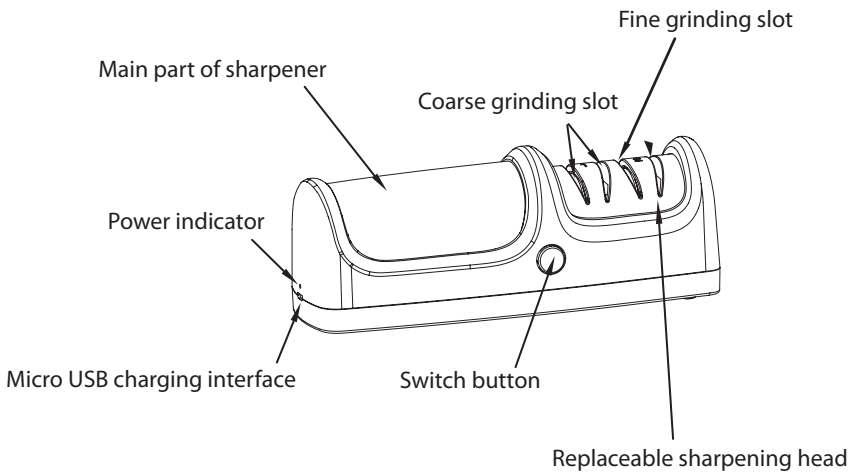
Built-in accumulator with USB connector

Accurate angle and constant sharpening pressure reshape the perfect blade.

Replaceable sharpening head

Stainless steel decoration underlines timeless design and is easy to clean.

PRODUCT STRUCTURE



SUITABLE KNIVES



ceramic knife



European knife



Chinese knife



Japanese knife

ATTENTIONS

(Please read the Instructions carefully prior to use)

1. Any child under 16 years old is prohibited to use the product.
2. Do not place the knife sharpener close to any high temperature or humid place or any place within the reach of child.
3. Make sure that the cutter is clean prior to knife sharpening and the knife should be sharpened in accordance with the use method as stipulated in the Instructions.
4. At the time of knife sharpening, do not exert great force in order to make grinding with constant force at a uniform speed.
5. Prohibited to operate it with wet hands nor make the product wade the water at the time of knife sharpening
6. At the time of knife sharpening, do not use it with oil or water or lubricants, but dry grinding is ok.
7. At the time of knife sharpening, if the status of the red and white lights flashing alternately occurs, it indicates that the product is stuck. At this time, you need to move the cutter out of the sharpening groove; then press down the power switch again, you can continually use it.
8. The grinding time of 2 minutes / time is set for the sharpener and it may automatically stop after grinding two minutes. If necessary, press the start switch again.
9. If the motor is weak or the red indicator flashes continually while it is in use, it indicates that the battery is insufficient and needs to be discharged.
10. The knife sharpener should not be continually used for more than 20 minutes each time to avoid the overheating of motor.
11. The product is powered by a 3.7V DC safety power supply and charged by using an international universal USB cable. The product is not equipped with a recharging connector but charged directly with a mobile phone charging power. Make sure that the power switch of master machine is switched off prior to recharge.

12. If the charging interface is damaged, the knife sharpener malfunctions or there is any damage in it, do not use the device continually. It must be repaired by professional maintenance personnel before reuse.
13. If the battery power source is found to be swollen or leaked, it is strictly prohibited to charge and use it, please replace the battery in time.

USE METHOD

1. Ways of charging:

- a. If the motor is weak or the indicator flashes red continually while the cutter is ground, it indicates that the battery is insufficient and needs to be discharged.
- b. Take Micro USB charging cable equipped with the product, USB terminal is connected to the power adapter and Micro USB terminal connected to the charging interface of the product.
- c. In the course of charging, the indicator keeps the red light on and be charged for about two hours. When the indicator light changes from red to white, it indicates that the product is fully charged.

(Note: if the product is not equipped with a power adapter for charging, you can directly use a mobile phone charging power adapter or buy a power adapter yourself)

2. Ways of grinding

- a. Place the knife sharpener on a flat table surface, lightly press power button to initiate the switch twice continually.
- b. Select rough grinding and fine grinding in accordance with meet:

Rough grinding: suitable for grinding blunt cutters. Put the cutter into the left and right sharpening grooves at the first stage and grind at the constant speed along the arc of the blade from knife handle to knifepoint (4-8 seconds for metal knife and 6-10 seconds for ceramic knife) (Figure 1)

Fine grinding: suitable for daily maintenance of cutters. Put the cutter into the left and right sharpening grooves at the second stage in the same ways and grind at the constant speed along the arc of the blade from knife handle to knifepoint. (fine grinding can remove the burr out of the blade edge, making the blade more sharper and brighter. It is recommended to conduct fine grinding for common kitchen knife once a week) (see Figure 2)

- c. Slightly press power button switch after it is used, the power of the knife sharpener is turned off and stops working at this time.

- d. After the cutter is sharpened, wipe it with a damp cloth or rinse it with water and then dry it.

(Note: A 2-minute automatic power off is provided in the internal program of knife sharpener. The knife sharpener will automatically turn of the power and stop working after 2-minute continuous grinding. If you need to continually sharpen at the time, you can slightly press the power button again to initiate the grinding continually)

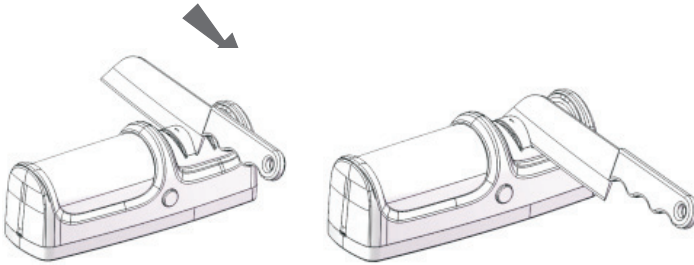


Figure 1

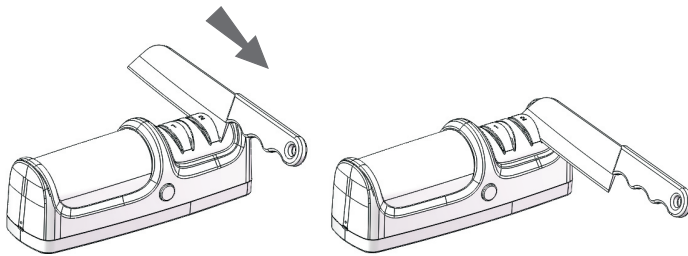


Figure 2

MAITENANCE

1. Disconnect the power supply before maintenance.
2. Wipe the main part of sharpener with a small amount of water on a rag.
3. The sharpening head needs to be dismantled. After removing the internal abrasive dust, it shall be re-installed for the next use. (as per Figures 1, 2 and 3) Dismantling (Figure 1) Cleaning (Figure 2) Re-installing (Figure 3)
4. If the sharpening head is worn out and cannot work normally, please purchase and replace a new sharpening head in time.
5. The sharpener head shall be stored in a cool and dry place.

► Dismantling (Figure 1)

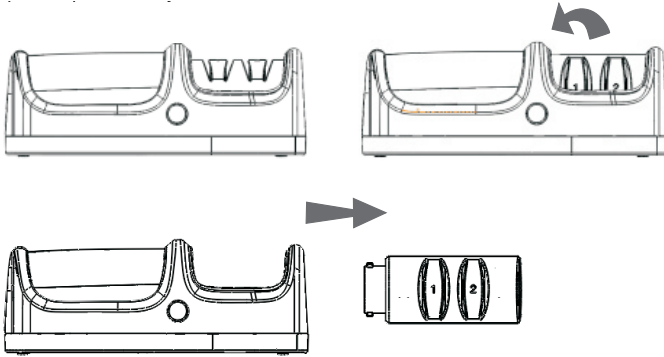


Figure 1

► Cleaning (Figure 2)

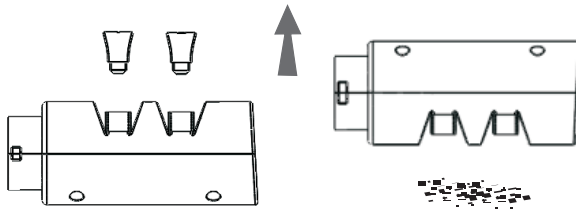


Figure 2

► Re-installing (Figure 3)

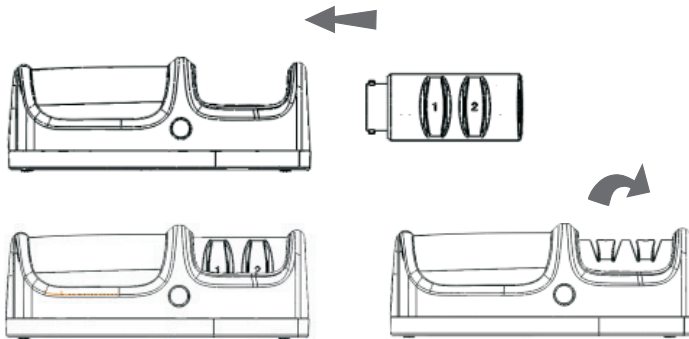
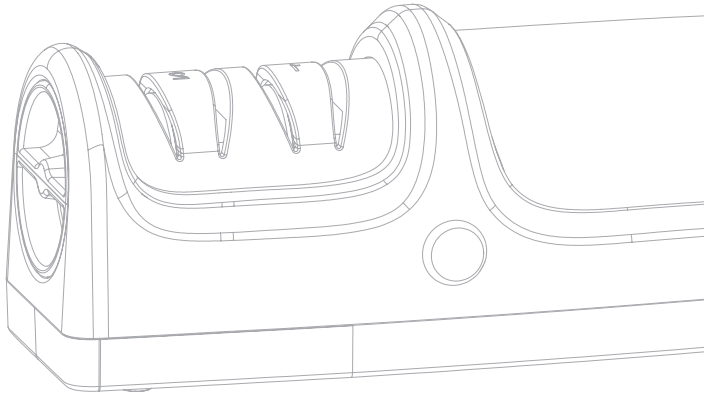


Figure 3



WARRANTY COVERAGE

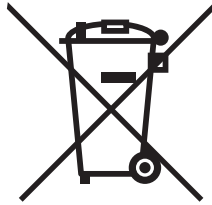
1. Exclude the surface or color changing in normal use and the damage caused by excessive use or improper operation, such as overheating, falling or artificial damage to the product, etc.
2. To ensure the warranty service, please submit this warranty card, original package and receipt.

No Warranty under the Following Circumstances:

1. This product is not used in accordance with the instructions in unreasonable or improper method.
2. The contents of this warranty card have been changed by the customer.
3. This warranty card is not correctly filled in.
4. Product failure caused by force majeure, such as natural disasters (fire, flood, etc.).

Product name	
Model	
Date of purchase	
Buyer	
Customer information	Name _____ Tel _____ Address _____

DISPOSAL OF USED ELECTRICAL AND ELECTRONIC EQUIPMENT



This symbol on products or original documents means that used electric or electronic products must not be added to ordinary municipal waste. For proper disposal, renewal and recycling hand over these appliances to determined collection points. Alternatively, in some European Union states or other European countries you may return your appliances to the local retailer when buying an equivalent new appliance. Correct disposal of this product helps save valuable natural resources and prevents potential negative effects on the environment and human health, which could result from improper waste disposal. Ask your local authorities or collection facility for more details. In accordance with national regulations penalties may be imposed for the incorrect disposal of this type of waste.

For business entities in European Union states

If you want to dispose of electric or electronic appliances, ask your retailer or supplier for the necessary information.

Disposal in other countries outside the European Union.

This symbol is valid in the European Union. If you wish to dispose of this product, request the necessary information about the correct disposal method from the local council or from your retailer.