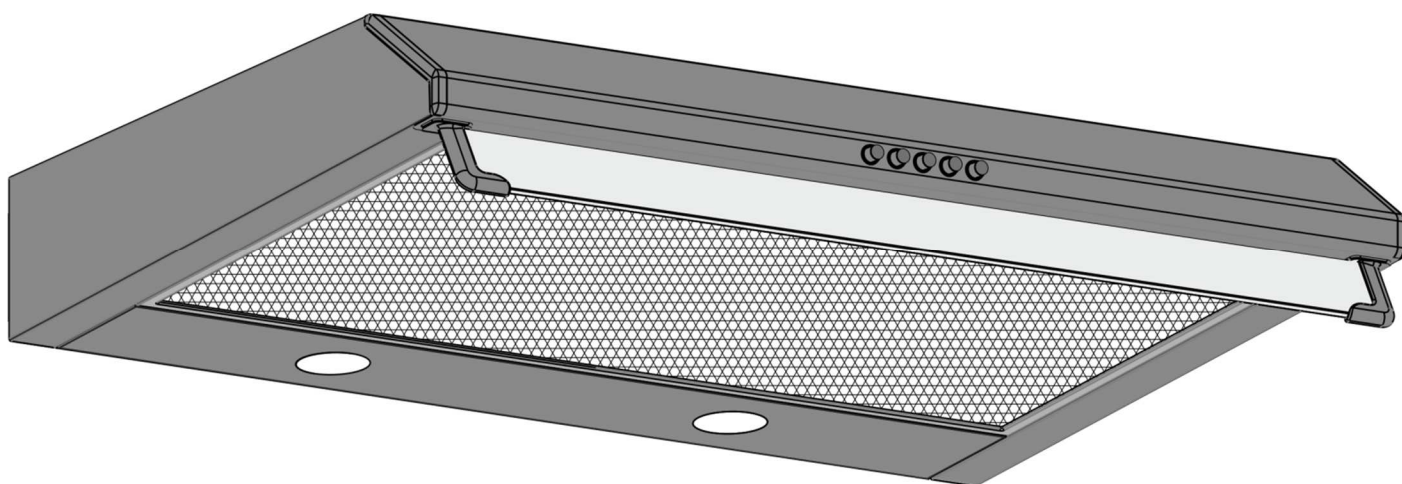


guzanti

**KITCHEN EXTRACTOR HOOD
OKAP WYSPOWY(WENTYLACYJNY)
KUCHYŇSKÁ VENTILAČNÍ DIGESTOR
KUCHYNSKÝ VENTILAČNÝ DIGESTOR
KONYHAI PÁRAELSZIVÓ**

GZ-646



EN
PL
CZ
SK
HU

**USER'S MANUAL
INSTRUKCJA OBSŁUGI
NÁVOD K OBSLUZE
NÁVOD NA OBSLUHU
ASZNÁLATI UTASITÁS**

Dear customer!

Thank you for choosing the products of the brand " GUZZANTI ". We put our best efforts so you were satisfied with your choice.

1. GENERAL INFORMATION

1.1 Prior to installing the extractor hood carefully read our recommendations, following which will provide safe work of the appliance. Save this User's manual, as it contains answers to the questions which may arise later.

BEFORE STARTING THE OPERATION (SWITCHING ON) THE APPLIANCE MUST BE HELD AT THE ROOM TEMPERATURE FOR AT LEAST TWO HOURS.

1.2. This appliance is intended for extraction of polluted air from the space above the cooking appliance, and intended for domestic use and the household environment only.

USE OF THE APPLIANCE IN GOALS OTHER THAN DOMESTIC IS FORBIDDEN. THE RISK OF INJURY AND PROPERTY DAMAGE INCREASES IN CASE OF USE OF THE EXTRACTOR HOOD WITH PURPOSES OTHER THAN INTENDED, WHAT WILL LEAD TO WARRANTY CANCELLATION.

1.3. Use of the extractor hood decreases the content of harmful products of incomplete combustion of natural gas, as well as odors produced during cooking in the air, and prevents pollution of walls, ceiling, and furniture with grease and soot.

1.4. The appliance is an air purifying device of the exhaust type with a diameter fan (turbine), completed with a grease picking aluminum filter (**included**) and has the option of upgrading with a carbon fiber. It is manufactured from sheets of carbon steel with a decorative protective coating of powder paints - **600 / 900 mm in width.**

1.5. Depending on the installation scheme over the cooker, the extractor hood can work in two variants:

- in the mode of air extraction into the stationary ventilation shaft (chimney) of the kitchen using corrugated aluminum or plastic air-ducts **Ø120mm (see item 5.3)**;
- in the recirculation mode (closed circular air circulation in the kitchen), when the extractor hood is not connected to chimney, and the air is passed through aluminum grease filter (included) and smothering carbon fiber and is returned to the kitchen (**see paragraph 5.3**).

1.6. Attention! Do not start extractor hood installation before connecting it to electricity network and checking its technical serviceability, and checking all of its functions.

1.7. We recommend that all installation works, connection, and repair of your extractor hood should be carried only by qualified specialists professionally engaged in the execution of such works.

1.8. The manufacturer does not bear responsibility for any damages and failures, caused by incorrect installation, operation, and repair of the extractor hood.

1.9. The manufacturer reserves the right to modify the product in order to improve its quality and technical specifications.

1.10. Technical specifications for the extractor hood are indicated in this manual and on the label attached to the inner surface of the body (access to it opens when the filter is removed).

Attention! The extractor hood should be installed on the wall at the distance of 650-750mm above the electric cooker and at the distance 750-850 mm above the gas cooker.

2. MAIN TECHNICAL SPECIFICATIONS

Model of kitchen extractor hood		GZ-646
Network voltage, V		220-230
AC frequency, Hz		50
Control type		mechanics
Number of operation modes		3
Rated power consumption, W	Of the motor	70
	Lighting (LED)	2x2
	General	74
Productivity while connecting to standard ventilation system m³/hour		163
Overall dimensions of the extractor hood, mm	Width	595
	Depth	460
	Height	112
Connection size of ventilation duct, mm		Ø120
Weight, kg		—
Noise level, dB		—
Protection class		II
Operation mode		S1 (long-lasting)
Electro cable type		Armoured

3. PARTS SUPPLIED

Item	Quantity
Kitchen extractor hood	1 pcs.
Plastic pipe adapter (Ø120mm)	1 pcs.
Dowel ø8x40	2 pcs.
Screws	2 pcs.
Exhaust air cover (for recirculation mode)	1 pcs.
User's manual	1 pcs.

4. SAFETY REQUIREMENTS

<u>ATTENTION!</u>	IT IS FORBIDDEN TO CONNECT THE EXTRACTOR HOOD TO THE NETWORK OF THE ELECTRIC COOKER. PROTECT ELECTRIC CORD FROM MECHANICAL AND THERMAL DAMAGE.
--------------------------	---

4.1. While installing, the operation of conducting technical services, it is strictly forbidden to:

- connect the extractor hood to the electricity network with a voltage and frequency that does not correspond to those specified in paragraph 2;
- use lighting lamps with a power output of more than 2 **watts (LED)**;
- carry out maintenance, replace lamps, remove filters, clean the extractor hood without removing the plug from the mains socket;
- operate the extractor hood with an open fire source, open gas burners or heating elements. **Heating elements should be always covered with dishes;**
- prepare food with use of alcohol;
- leave the fryer unattended;
- operate the extractor hood with removed filters;
- connect the extractor hood to the electric network of the cooker, cut the socket of the electric cord while installing.

ATTENTION! IT IS FORBIDDEN TO USE GAS (ELECTRIC) COOKER IF THE EXTRACTOR HOOD IS TURNED OFF.

4.2. In order to avoid damage by electric current, the extractor hood must be plugged into a grounded outlet.

4.3. The extractor hood connected to the separate ventilation shaft. It is forbidden to connect other appliances to the same ventilation shaft.

4.4. Using the extractor hood together with other heating appliances (gas, oil, ovens, etc.), besides electric, **it is necessary to provide the premises, in which the extractor hood is installed with the additional flow of the fresh air (for example to open the window).**

4.5. For air extraction to the chimney use air duct **Ø120mm**. A smaller diameter will create additional air resistance, which will increase noise and vibration, as well as motor overheating.

4.6. Provide timely cleaning of non-disposable aluminum removal filters, otherwise, the efficiency of the extraction will decrease and there will be a fire hazard due to the accumulation of grease and dust in the filter.

4.7. It is forbidden to turn on the extractor hood in case of ignition with the purpose of reduction of smoke until complete localization of fire.

4.8. In case of ignition under the extractor hood, cover the fire with a thick cloth, disconnect the extractor from the electric network, do not use water to extinguish a fire in the places where the electrical appliances are located.

4.9. Protect the cord for connection to the electric network from the mechanic and thermal damages.

5. EXTRACTOR HOOD DESCRIPTION

5.1. The appliance «GZ-646» is an air purifying device of the exhaust type with a diameter fan (turbine), completed with a grease picking aluminum filter.

5.2. The hood type is "flat" mounted in the kitchen on the walls above the stove.

5.3. Depending on the installation scheme over the cooker, the extractor hood can work in two variants (see item 1.5):

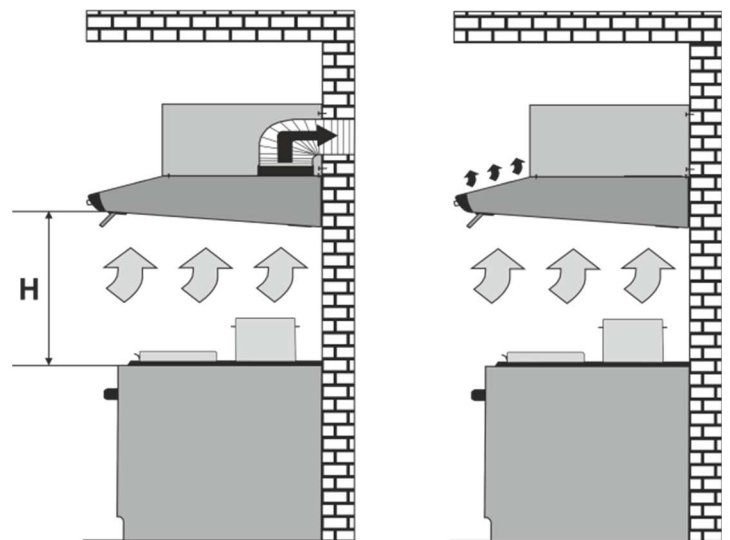
- in the mode of air extraction into the chimney of the kitchen (pic. 1).

- in the recirculation mode (pic. 2) (closed circular air circulation in the kitchen).

Distance H:

To electric cooker 65-75cm

To gas cooker 75-85cm



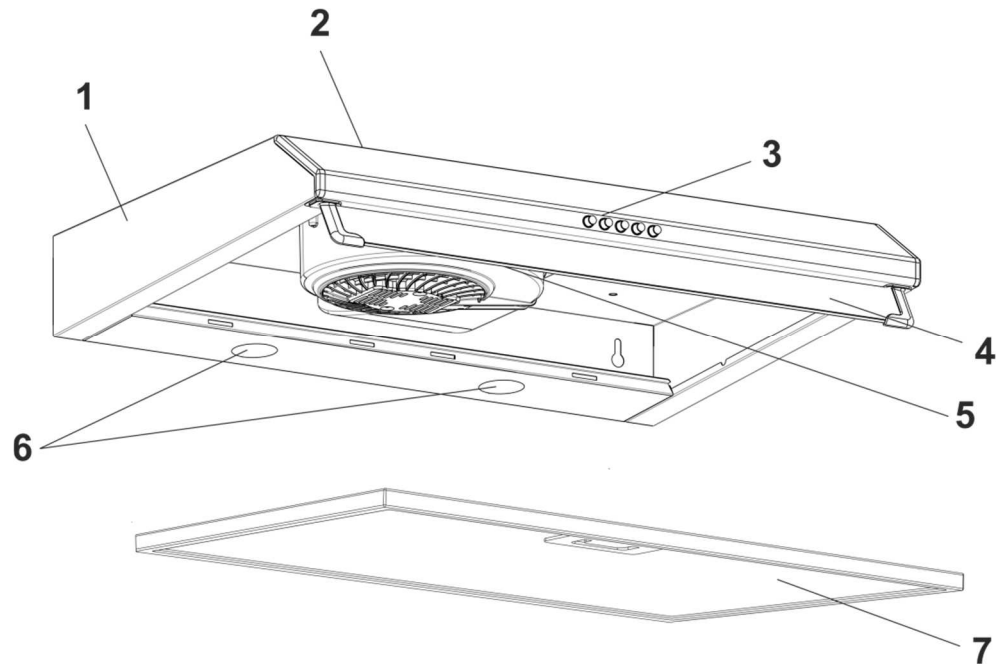
Pic. 1

Pic. 2

“It is necessary to consider, that when the extractor hood is on, the pressure is automatically lowered in the enclosed room, and should be balanced with an inflow of fresh air. This may be achieved by opening doors and windows or with use of equipment for special inflow ventilation”.

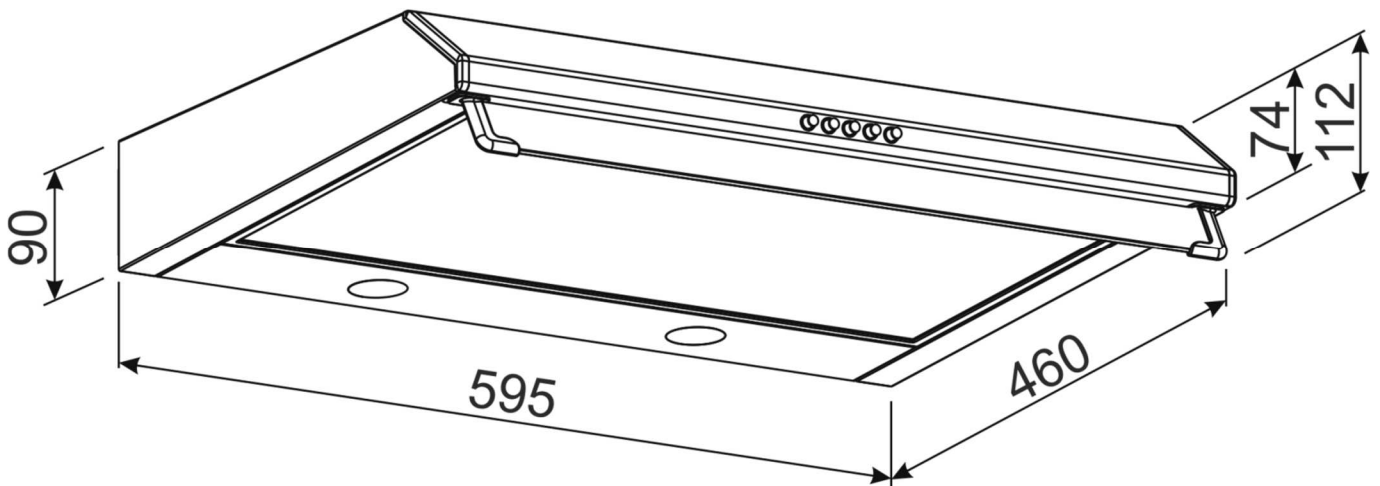
5.4 The cooker hood consists of the next components (Pic.3):

- 1 - Housing
- 2 - Adapter tube Ø120mm
- 3 - Control unit (mechanical)
- 4 - Decorative glass panel
- 5 - Operating mode switch
- 6 - Fan turbine housing
- 7 - Lighting (LED lamps)
- 8 - Aluminium grease filter



Pic.3

6. EXTRACTOR HOOD INSTALLATION INSTRUCTIONS



Pic.4.1

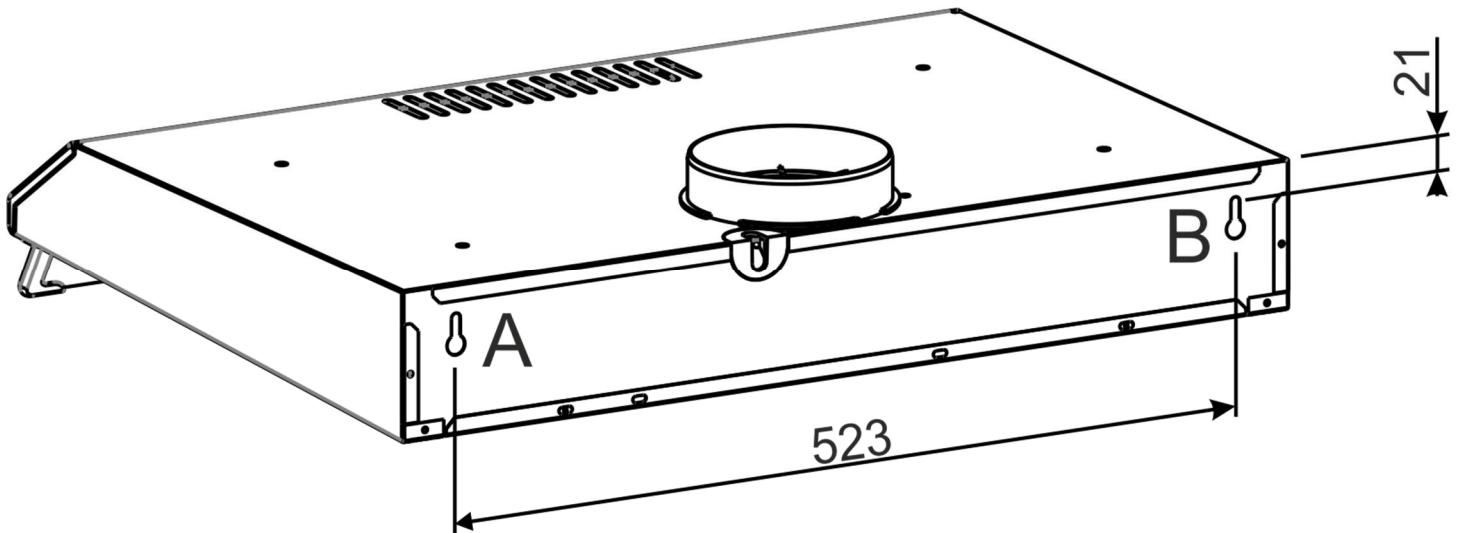
- 6.1. Select the operation mode and place for installation of the extractor hood
- 6.2. Remove the extractor hood from the packaging.
- 6.3. Check the work of the extractor hood, connect it to the electric network and check all its functions.
- 6.4. Make marks for the mounting holes of the body on the wall. To do this, put the paper mold with markings of 2 holes in the back wall of the body (points **A**, **B** see the installation scheme), put the mold to the wall on the needed height indicated above, and align it on the level.
- 6.5. Mark and drill holes in **points A, B, C, D with drill Ø7mm 40mm in depth.**
- 6.6. Install wall plugs into the drilled holes and install 2 trim-head screws **4,5x40** to the p. **A, B**, so the distance between the wall and the head of the screw is **5 mm**.
- 6.7. Handle the body of the extractor hood on the screws in reference points **A, B**.

6.8. In case of necessity install pipe to pipe adaptor for air duct (Ø120) and install air duct.

6.9. If the extractor hood is to be operated in an air-to-chimney mode, mount the air duct of the selected diameter in accordance with the instructions, ensuring that it is tight.

6.10. If the extractor hood is to be operated in recirculation mode, there is no need in the air duct. Install the carbon fiber.

6.11. Check the reliability of the mounting of the extractor hood, feed and connect the cord to the socket to the electricity.



Pic.4.2

In order to provide additional protection against voltage fluctuations in the network, it is recommended to connect the extractor hood via an additional automatic circuit breaker 6A.

7. EXTRACTOR HOOD OPERATION

7.1 The cooker bonnet has three fan speed levels. Depending on demand, a low, medium or high speed level can be selected.

7.2 Select the desired speed level before cooking. It is recommended to run the cooker bonnet for another 3-5 minutes after cooking to clear the air of any remaining fumes.

7.3 In the front right-hand area of the extractor bonnet there is a mechanical control unit for setting the fan speed levels and a light switch (see fig. 5):



Fig. 5

0 - Fan switched off

1 - Fan speed (low speed setting)

2 - Fan speed (medium speed level)

3 - Fan speed (high speed level)

 - light on/off

8. MAINTENANCE INSTRUCTIONS

Attention! Before cleaning the extractor hood, disconnect it from the electricity.

8.1 Use a damp cloth soaked in warm water with a neutral detergent for external cleaning of the painted extractor hood.

8.2 Never use abrasive detergents, coarse sponges or detergents containing soda, acid, chlorides or solvents to clean the extractor hood.

8.3 When cleaning, avoid getting moisture on the current-carrying parts of the extractor hood, and wipe the surfaces with a soft cloth after washing.

8.4 The aluminum filter, holding oil and dust from the air, is clogged and should be washed after being soaked in hot water with an effective detergent once every 1.5 to 2 months. Changing the color of the filter after washing does not affect the quality of its work.

8.5 To remove the aluminum filter, press the spring latch and remove the filter from the panel. Install the filter in reverse order (**Pic. 7**).

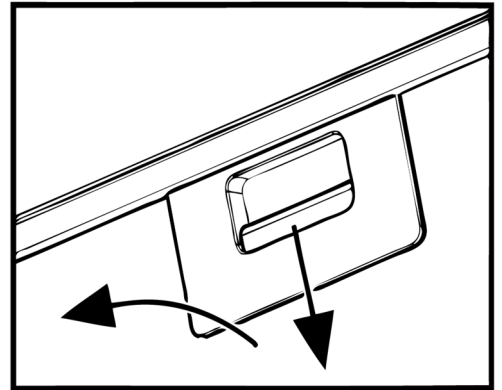
Do not install the filter after washing until it is completely dry.

8.6 The carbon fiber, used during recirculation mode should be changed every 3-6 months depending on the extractor hood use.

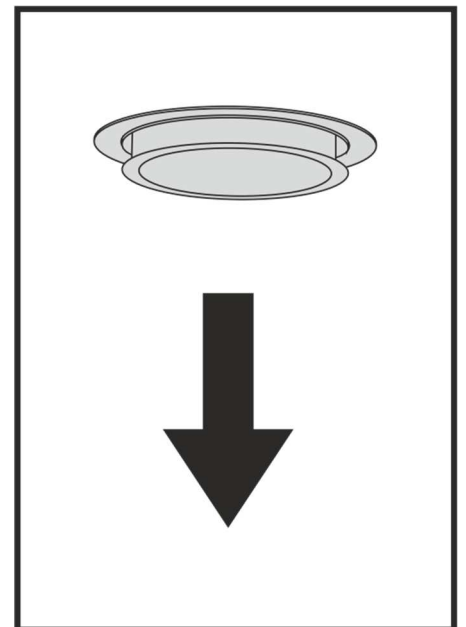
8.7 LED lamps are installed on the extractor hood for lighting the working area of the cooker. Before starting lighting lamps substitution, disconnect the extractor hood from electricity, and leave the lamps to cool. To replace the lamp, remove the aluminum filters, push the holder of the cartridge so that the lamp came out of the body of the extractor hood. Replace it with the new one with the same characteristics and install filters (**Pic. 8**).

Picture 6. Aluminum filter removing.

Picture 7. Replacement of the lighting lamp.

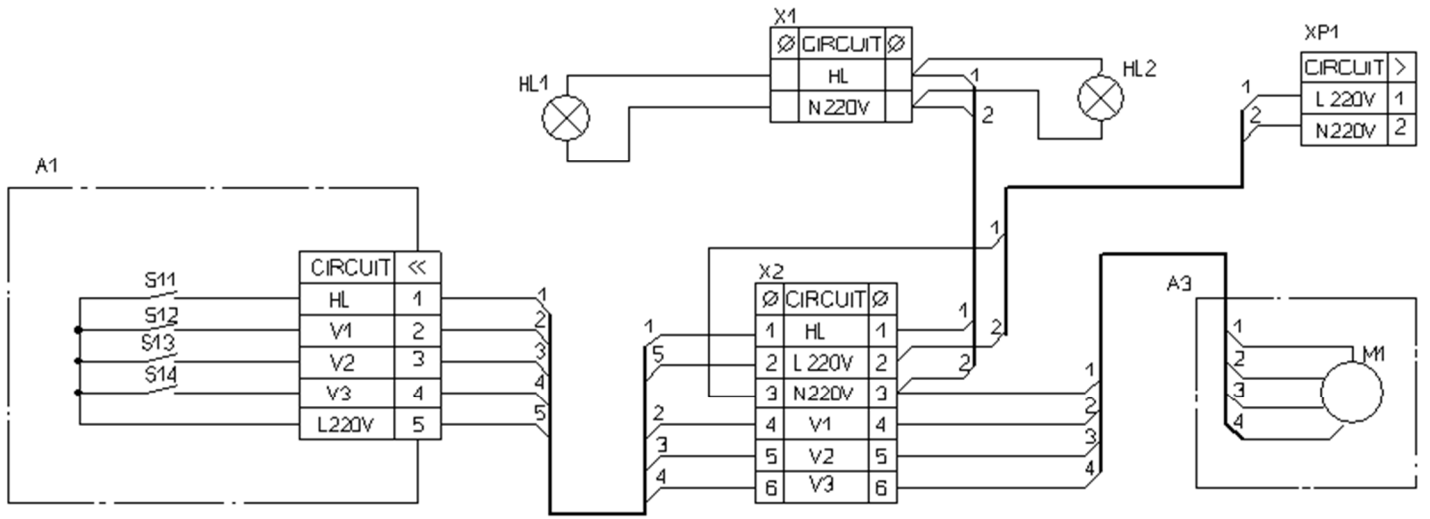


Pic. 7



Pic. 8

ELECTRICAL SCHEMATIC DIAGRAM



Possible malfunctions of the extractor hood

	Check connection to the electricity supply.	Check whether the display is turned on.	Check the lamp switch (should be turned on).	Check aluminum filter (should be cleaned once every 1,5-2 months).	Check the socket (For the power connection).	Check lamps.	Check air outlet pipe (for the traction).	Check carbon filter (replacement once every 3-4 months).
Extractor hood does not work.	●	●			●			
The lamp does not light.	●		●		●	●		
Reduced performance of the extractor hood.				●			●	●
The extractor hood began to work louder.				●			●	
Air is poorly drawn in the recirculation mode.				●				●



Drogi kliencie!

Jesteśmy wdzięczni ci za wybór produktów marki GUZZANTI. Dołożyliśmy wszelkich starań, abyś był zadowolony z naszego produktu.

1. WSKAZÓWKI OGÓLNE

1.1 Przed zainstalowaniem okapu i jego obsługą należy dokładnie zapoznać się z naszymi zaleceniami, których przestrzeganie zapewni niezawodną pracę urządzenia. Nie wyrzucaj tej instrukcji, ponieważ może ona odpowiedzieć na wszelkie powstałe później pytania.

UWAGA! PRZED URUCHOMIENIEM (WŁĄCZENIEM) URZĄDZENIE MUSI BYĆ W TEMPERATURZE POKOJOWEJ PRZEZ CO NAJMNIEJ DWIE GODZINY.

1.2 Okap jest przeznaczony do usuwania zanieczyszczonego powietrza z przestrzeni nad urządzeniem do gotowania, jest używany wyłącznie w gospodarstwie domowym.

UWAGA! UŻYWANIE PRODUKTU DO CELÓW INNYCH NIŻ BYTOWE NIE JEST DOZWOLONE! W PRZYPADKU UŻYWANIA OKAPU DO INNYCH CELÓW ISTNIEJE RYZYKO OBRAŻEŃ I USZKODZENIA WŁASNOŚCI, A PRODUKT NIE BĘDZIE WTEDY OBJĘTY GWARANCJĄ!

1.3 Stosowanie okapu zmniejsza zawartość w powietrzu szkodliwych produktów niepełnego spalania gazu ziemnego, częściowo redukuje nieprzyjemne zapachy powstające podczas gotowania, ogranicza zanieczyszczenie ścian, sufitów i mebli cząsteczkami tłuszczu i sadzy.

1.4 Produkt jest urządzeniem oczyszczającym powietrze typu wywiewanego z wentylatorem średnicowym (turbina), wyposażonym w aluminiowy filtr przeciwłuszczowy (w zestawie) oraz posiada możliwość uzupełnienia pochłaniającego zapachy włókno węglowe. Wykonany jest z blachy stalowej węglowej z pokryciem dekoracyjno - ochronnym farbami proszkowymi.

1.5 W zależności od schematu montażu nad płytą, okap może pracować w dwóch wersjach:

- w trybie odprowadzania powietrza w kanale wentylacyjnym stacjonarnym (kominie) kuchni za pomocą falistych aluminiowych lub plastikowych przyłączy odprowadzających o średnicy 120mm (rys. 1);

- w trybie recyrkulacji (zamknięty obieg powietrza w kuchni), gdy okap nie jest podłączony do kominy, a powietrze przepływa przez aluminiowy filtr przeciwłuszczowy (w zestawie) i włókno węglowe pochłaniające zapachy (do kupienia osobno) i nadchodzi z powrotem do kuchni (rys. 2).

1.6 Uwaga! Nie rozpoczynać montażu okapu, dopóki nie podłączysz go do sieci i nie upewnisz się o jego stanie technicznym po sprawdzeniu wszystkich funkcji.

1.7 Zalecamy, aby wszelkie prace związane z instalacją, podłączeniem i naprawą okapu powierzać wyłącznie wykwalifikowanym fachowcom, którzy zawodowo wykonują takie prace.

1.8 Producent nie ponosi odpowiedzialności za jakiegokolwiek uszkodzenia i pęknięcia związane z nieprawidłowym montażem, obsługą i naprawą okapu.

1.9 Producent zastrzega sobie prawo do dokonywania zmian w wyrobie w celu polepszenia jakości i parametrów technicznych.

1.10 Charakterystyki techniczne okapu podane są w niniejszej instrukcji oraz na etykiecie umieszczonej na wewnętrznej powierzchni obudowy (dostęp do niej otwiera się po wyjęciu filtra).

Uwaga! Okap montowany jest na ścianie nad kuchenkami elektrycznymi na wysokości 650-750 mm, a nad kuchenkami gazowymi na wysokości 750-850 mm od powierzchni roboczej płyty (rys. 1).

2. GŁÓWNE CHARAKTERYSTYKI TECHNICZNE

Napięcie , V		220-230
Częstotliwość , HZ		50
Liczba trybów pracy		3
Rodzaj sterowania		mechanika
Zużycie nominalne, Wat	Moc silnika	70
	Lampa oświetleniowa (LED)	2x2
Wydajność podczas podłączania do standardowego systemu wentylacji , m ³ /h		163
Całkowite wymiary okapu, mm	Szerokość	595
	Głębokość	460
	Wysokość	112
Rozmiar podłączenia kanału wentylacyjnego , MM		Ø 120
Waga, kg		—
Poziom hałasu (db)		—
Klasa ochrony		II
Tryb pracy		S1 (długotrwały)
PRZEWÓD ELEKTRYCZNY OKAPU WZMOCNIONY		

3. ZESTAW DOSTAWY

POZYCJA	ILOŚĆ
Okap kuchenny wentylacyjny	1 SZT.
Plastikowy adapter króćca (Ø120 mm)	1 SZT.
Kołek rozporowy ø8x40	2 SZT.
Wkręt	2 SZT.
Osłona powietrza wywiewanego (dla trybu recyrkulacji)	1 SZT.
Instrukcja obsługi	1 EGZ.

4. WYMAGANIA BEZPIECZEŃSTWA

UWAGA!	NIE WŁĄCZAJ OKAPU DO SIECI PŁYTY ELEKTRYCZNEJ. CHROŃ PRZEWÓD ELEKTRYCZNY PRZED USZKODZENIEM MECHANICZNYM I TERMICZNYM.
---------------	---

4.1 Podczas montażu, obsługi i konserwacji surowo zakazane:

- podłączenie okapu do sieci zasilającej o napięciu i częstotliwości nieodpowiadającej określonym w rozdziale 2;

- stosowanie lampy oświetleniowej o mocy powyżej **2 W (LED)**;
- przeprowadzenie konserwacji, wymiana lamp, usuwanie filtrów, czyszczenie okapu bez uprzedniego wyjęcia wtyczki z gniazdka;

- eksploatacja okapu z otwartym źródłem ognia, otwartymi palnikami gazowymi lub elementami grzewczymi.

Elementy grzejne należy zawsze przykrywać naczyniami;

- gotowanie na alkoholu;
- pozostawienie frytownic bez nadzoru;
- praca okapu z wyjętymi filtrami;
- podłączenie okapu do sieci płyty, odcięcie wtyczki podczas instalacji.

UWAGA! ZABRONIONE JEST UŻYWANIE KUCHENKI GAZOWEJ (ELEKTRYCZNEJ) PRZY WYŁĄCZONYM OKAPIE!

4.2 Aby uniknąć porażenia prądem, okap należy podłączyć do uziemionego gniazdka.

4.3 Okap należy podłączyć do oddzielnego szybu wentylacyjnego. Nie wolno podłączać innych urządzeń do tego samego szybu.

4.4 W przypadku korzystania z okapu jednocześnie z innymi urządzeniami grzewczymi (piece gazowe, olejowe, itp.) poza elektrycznym, należy zapewnić w pomieszczeniu, w którym okap jest zainstalowany, dodatkowy dopływ świeżego powietrza (np. Otworzyć okno).

4.5 Podczas montażu okapu na wymaganej wysokości montażowej H nad płytą (rys. 1) w celu odprowadzenia powietrza do komina należy użyć kanału powietrznego o średnicy 120mm. Mniejsza średnica stworzy dodatkowy opór powietrza, co zwiększy hałas i wibracje, a także przegrzanie silnika.

4.6 Zapewnić terminowe czyszczenie aluminiowych łapaczy tłuszczu wielokrotnego użytku, w przeciwnym razie wydajność okapu zostanie zmniejszona i istnieje ryzyko pożaru z powodu gromadzenia się tłuszczu i kurzu w filtrze.

4.7 W przypadku zapłonu nie wolno włączać okapu, aby zredukować dym, dopóki ogień nie zostanie całkowicie ugaszony.

4.8 W przypadku zapłonu pod okapem, przykryć płomień grubą szmatką, odłączyć okap od sieci, nie używać wody do gaszenia płomienia w pobliżu urządzeń elektrycznych.

4.9 Chronić przewód zasilający przed uszkodzeniami mechanicznymi i termicznymi.

5. OPIS OKAPU

5.1 Okap kuchenny "GZ-646" jest oczyszczaczem powietrza typu wyciągowego z wentylatorem średnicowym (turbina), wyposażonym w pochłaniające tłuszcz filtrem aluminiowym.

5.2 Okap należy do typu „płaski” i mocowany jest do ściany nad płytą.

5.3 W zależności od schematu montażu okap działa w dwóch wersjach (**patrz punkt 1.5**):

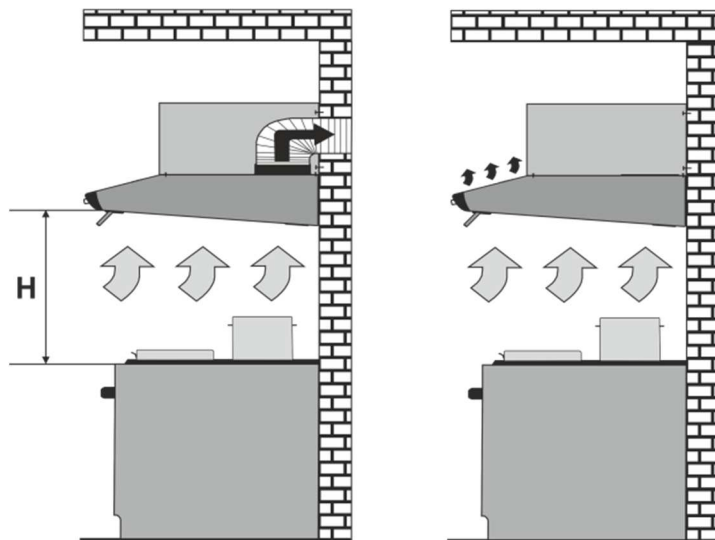
- w trybie wyciągu powietrza do komina kuchennego (**rys. 1**);
- w trybie recyrkulacji (zamknięty obieg powietrza w kuchni) (**rys. 2**).

Odległość H:

Do kuchenki elektrycznej 65-75cm

Do kuchenki gazowej 75-85cm

„Należy wziąć pod uwagę, że przy włączaniu okapu w pomieszczeniu ciśnienie automatycznie obniża się i musi zostać wyrównane poprzez dopływ świeżego powietrza. Można to osiągnąć otwierając drzwi, okna lub korzystając ze specjalnych urządzeń wentylacyjnych”.

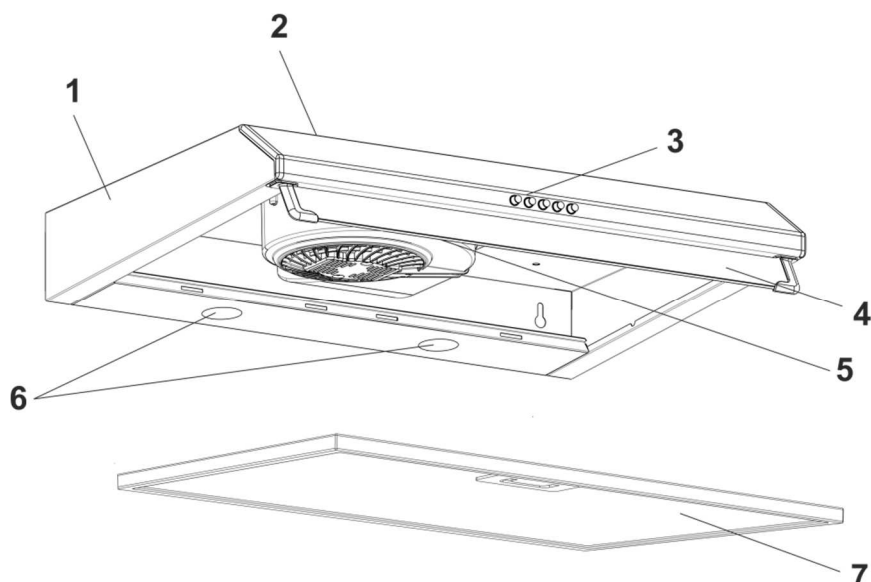


Rys.1

Rys.2

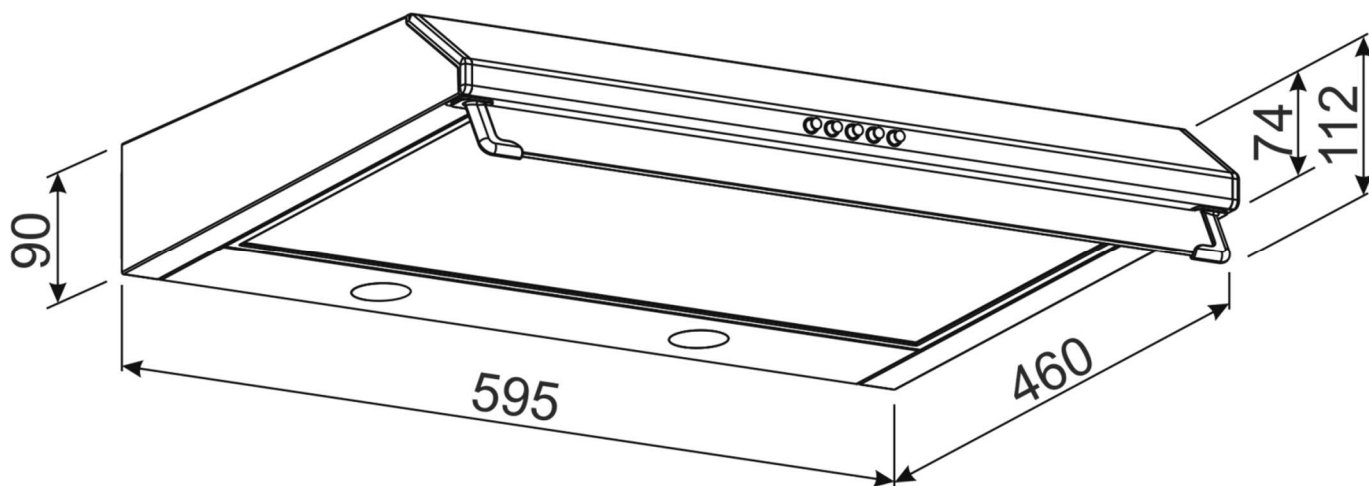
5.4 Okap składa się z następujących elementów (rys. 3):

- 1 - obudowa okapu
- 2 - przyłącze przewodu powietrznego
- wspornik montażowy
- 3 - przełącznik trybów pracy okapu
- 4 - dekoracyjny panel szklany
- 5 - przełącznik trybu pracy
- 6 - oświetleniowe
- 7 - aluminiowy filtr przeciwtłuszczowy



Rys.3

6. INSTRUKCJA MONTAŻU OKAPU



6.1 Wybierz tryb pracy (rys.1 / rys.2) i miejsce montażu okapu.

6.2 Wyjmij okap z opakowania.

6.3 Podłącz okap do sieci i sprawdź wszystkie jego funkcje.

6.4 Zaznacz otwory montażowe na ścianie kuchni. Aby to zrobić, wykonaj papierowy szablon ze współrzędnymi 2 otworów na wsporniku montażowym (punkty A, B patrz schemat instalacji); przymocuj szablon do ściany na wymaganej wysokości określonej powyżej i wyrównaj go.

6.5 Zaznacz i wywierć w punktach A, B 2 otwory wiertłem $\text{Ø}7\text{mm}$ na głębokość 40mm.

6.6 Włóż kołki rozporowe w wywiercone otwory i wkręć w punktach A, B, 2 śruby PTG 4,5x40, tak, aby odległość między ścianą a łbem śruby wynosiła 5 mm.

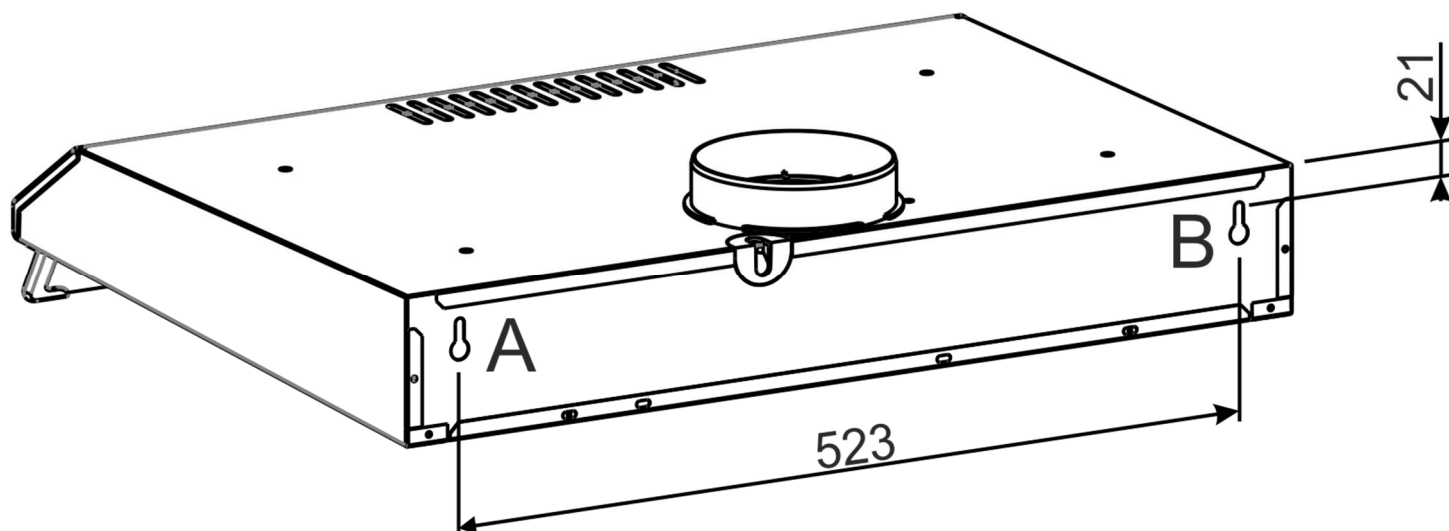
6.7 Zawieś obudowę okapu na śrubach w kontrolnych punktach A, B.

6.8 W razie potrzeby zamontuj na króćcu okapu adapter przewodu powietrznego ($\text{Ø}120$) i zamontuj przewód powietrzny.

6.9 Jeżeli okap ma pracować w trybie odprowadzania powietrza do kominka, zamontuj przewód powietrzny o wybranej średnicy zgodnie z instrukcją zapewniając jego szczelność..

6.10 Jeżeli okap ma pracować w trybie recyrkulacji, to przewód powietrzny nie jest potrzebny. Zainstaluj włókno węglowe.

6.11 Sprawdź dokręcenie mocowania okapu, przesunij i podłącz przez gniazdko przewód do sieci. W celu dodatkowej ochrony przed przepięciami w sieci należy podłączyć okap z dodatkowym bezpiecznikiem 6A.



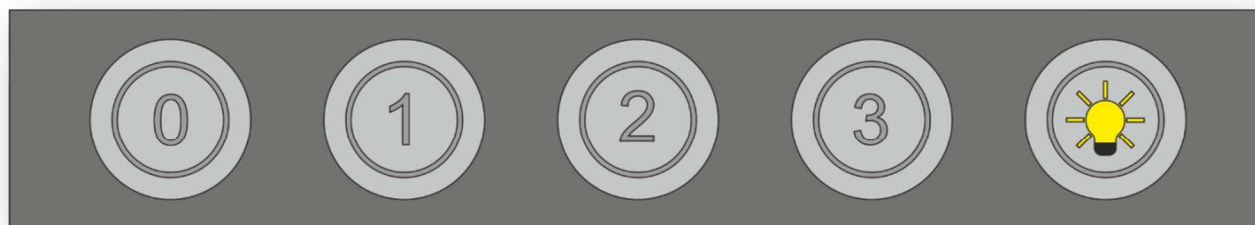
Rys.4

7. INSTRUKCJA OBSŁUGI I PIELEGNACJI OKAPU

7.1 Okap ma 3 prędkości wentylacji. W zależności od ilości oparów podczas gotowania można wybrać niski, średni lub wysoki poziom wentylacji.

7.2 **Przed rozpoczęciem gotowania przełącz okap w odpowiedni tryb pracy.** Zaleca się kontynuować pracę okapu 3-5 minut po zakończeniu gotowania, w ten sposób powietrze w kuchni będzie oczyszczone z pozostałości oparów i zapachów.

7.3 Na dolnej płaszczyźnie obudowy umieszczony przełącznik przyciskowy trybów pracy i włączenia lamp oświetlenia (rys.5).



Rys. 5

- 1 – niskie obroty,
- 2 – średnie obroty,
- 3 – wysokie obroty,
- 0 – wentylator wyłączony.

Wyłącznik z symbolem lampy służy do włączania lampy oświetlenia przy słabym oświetleniu strefy roboczej kuchni:

- 0 – światło jest wyłączone;
- I – światło jest włączone.

8. INSTRUKCJE DOTYCZĄCE PIELEGNACJI OKAPU

8.1 **Uwaga!** Przed czyszczeniem odłącz okap od sieci zasilającej.

8.2 Do zewnętrznego czyszczenia pomalowanego okapu używać wilgotnej szmatki zwilżonej ciepłą wodą z neutralnym detergentem, a do okapu ze stali nierdzewnej specjalnymi środkami, zgodnie z odpowiednimi instrukcjami.

8.3 Do czyszczenia okapu nie wolno używać agresywnych detergentów, szorstkich gąbek ani środków czyszczących zawierających sodę, kwas, chlorki lub rozpuszczalniki.

8.4 Podczas mycia należy unikać zawilgocenia przewodzących części okapu, a po umyciu przetrzeć powierzchnie miękką szmatką.

8.5 Filtr aluminiowy zatrzymujący olej i kurz z powietrza zapycha się i należy go myć po namoczeniu w gorącej wodzie ze skutecznym detergentem 1 raz co 1,5 - 2 miesiące.

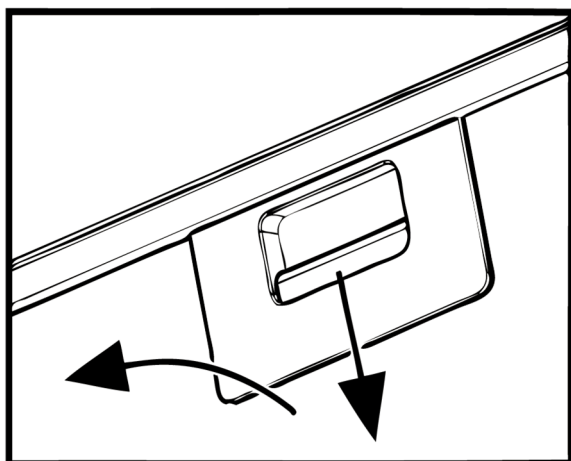
Zmiana koloru filtra po umyciu nie wpływa na jakość jego pracy.

8.6 Aby wyjąć filtr aluminiowy (rys. 7), naciśnij zatrzask sprężynowy i pociągając go ku sobie i w dół, wyjmij filtr z panelu. Zainstaluj filtr w odwrotnej kolejności.

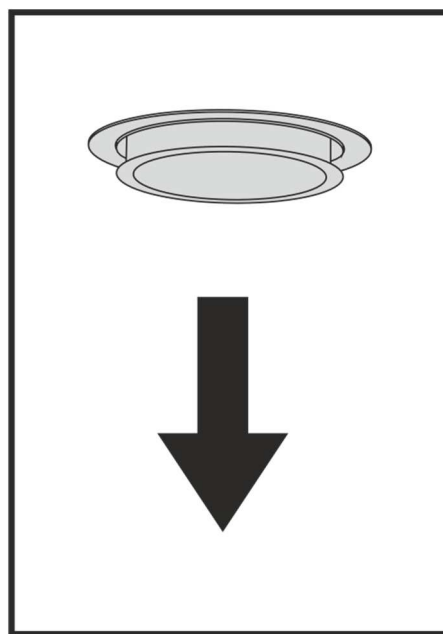
Nie instaluj filtra po umyciu, zaczekaj aż całkowicie wyschnie.

8.7 Na okapie zainstalowane są lampy LED do oświetlenia przestrzeni roboczej kuchni. Przed rozpoczęciem wymiany lamp oświetlenia należy wyłączyć okap z sieci elektrycznej do ochłodzenia lampy. W celu wymiany lampy należy wyjąć aluminiowe filtry, odcisnąć uchwyt gniazda tak, aby lampa wyszła z obudowy okapu (rys.7). Zamiast niej należy zainstalować nową o tych samych parametrach i zainstalować filtry. (rys.8).

8.8 Włókno węglowe (do kupienia osobno) używane w trybie recyrkulacji należy wymieniać co 3 do 6 miesięcy, w zależności od pracy okapu.

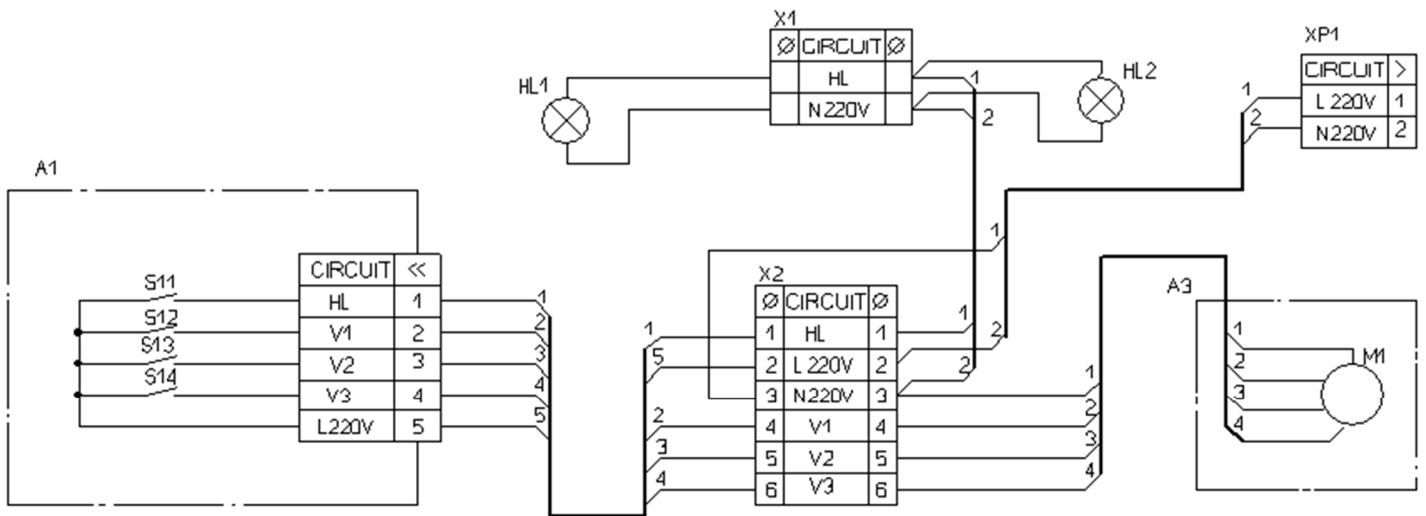


Rys.7



Rys.8

SCHEMAT ELEKTRYCZNY PODSTAWOWY



MOŻLIWE AWARIE OKAPU

	Sprawdź połączenia elektryczne	Sprawdź, czy silnik jest włączony	Sprawdź włącznik lampy (musi być włączony)	Sprawdź filtr aluminiowy (myj raz na 1,5 - 2 miesiące)	Sprawdź gniazdko (czy jest w nim napięcie)	Sprawdź lampy	Sprawdź rurę wylotową powietrza	Sprawdź filtr węglowy (wymiana 1 raz na 3-4 miesiące)
Okap nie działa	●	●			●			
Lampka nie świeci	●		●		●	●		
Zmniejszona produktywność pracy okapu				●			●	●
Okap pracuje głośniej				●			●	
W trybie recyrkulacji wypuszcza się mało powietrza				●				●



Vážený kupující, děkujeme Vám, že jste si zvolili výrobek značky GUZZANTI. Učinili jsme veškeré úsilí aby byli jste spokojeni s naším výrobkem.

1. ZÁKLADNÍ INFORMACE

1.1 Před instalací a provozem digestoře je třeba pečlivě přečíst všechny naše doporučení, jejichž dodržování zajistí spolehlivý provoz výrobku. Mějte návod k obsluze vždy vedle výrobku, na dosah ruky, abyste mohli rychle získat odpovědi na všechny případné otázky.

POZOR! Je nevyhnutelné aby na výrobek působila pokojová teplota po dobu nejméně dvou hodin před jeho zapnutím a zahájením provozu.

1.2 Digestoř slouží k odsávání dýmu a par při vaření z prostoru nad sporákem. Digestoř se používá výhradně v domácnosti.

POZOR! Použití digestoře pro jiné než domácí účely není přípustné! Při použití digestoře pro jiné než domácí účely existuje riziko úrazu či poškození majetku, a spotřebitel ztrácí záruku!

1.3 Digestoř snižuje obsah ve vzduchu škodlivých látek nedokonalého spalování zemního plynu, částečně redukuje zápachy během vaření a zmenšuje znečištění stěn, stropu a nábytku mastnotami a sazemi.

1.4 Výrobek slouží pro odsávání a čištění vzduchu pomocí diametrálního ventilátoru (turbíny) a je vybavený hliníkovým filtrem, zachycujícím tuky, a má možnost instalace dodatečného uhlíkového filtru, zachycujícího zápachy. Výrobek je vyrobený s plechu z uhlíkové oceli a má dekorativní ochranný nátěr práškovými barvami.

1.5 V závislosti na způsobu instalaci nad sporákem, digestoř může fungovat ve dvou verzích:

- **odsávání vzduchu s jeho vývodem s kuchyni navenek přes stávající komínový či ventilační systém s použitím vlnitých hliníkových nebo plastových potrubí s průměrem 120mm (obr.1);**

- **vnitřní recirkulace vzduchu v kuchyni, když digestoř se nepřipojuje do stávajícího komínového či ventilačního systému, a odsátý vzduch po recykláži přes zachycující tuky hliníkový filtr (standardní vybavení) a zachycující zápachy uhlíkový filtr (dodatečná opce) se vrátí zpět do kuchyni (obr.2).**

1.6 Upozornění! Digestoř je třeba dočasně připojit k elektrické síti před montáží aby zkontrolovat funkčnost a provozuschopnost její ovládacích prvků.

1.7 Doporučujeme Vám, aby veškeré instalační, seřizovací a opravné práce na Vašim digestoře byly provedeny pouze školenými odborníky.

1.8 Výrobce neodpovídá za případné poškození digestoře, které mohou vzniknout kvůli nesprávné instalaci, či nevhodného provozu anebo opravy.

1.9 Výrobce si vyhrazuje právo upravit výrobek podle svého usouzení za účelem zdokonalování jeho kvality a technických parametrů.

1.10 Technické údaje digestoře jsou uvedené v tomto návodu k obsluze a na štítku, připevněném k vnitřnímu povrchu těla digestoře, který je přístupný po odstranění filtru.

1.11 Upozornění! Digestoř se instaluje na zeď nad varnou deskou elektrického sporáku ve výšce 650 až 750mm, a nad varnou deskou plynového sporáku digestoř se instaluje na zeď ve výšce 750 až 850mm (obr.1).

2. HLAVNÍ TECHNICKÉ ÚDAJE

Provozní napětí, V	220-230	
Kmitočet, Hz	50	
Počet stupňů výkonu	3	
Ovládání	mechanické	
Jmenovitý výkon, W	Elektromotor	70
	LED osvětlení	2x2
Výkon odsávání při připojení k standardnímu ventilačnímu systému, m³/hod.	163	
Celkové rozměry, mm	Šířka	595
	Hloubka	460
	Výška	112
Připojovací velikost (průměr horního vývodu větracích vzduchových kanálů), mm	Ø120	
Hmotnost, kg	—	
Hlučnost, dB	—	
Třída ochrany	II	
Provozní režim	S1 (dlouhotrvající)	
Zesílený síťový elektrický kabel		

3. OBSAH BALENÍ

Obsah balení zahrnuje:	Digestoř ventilační kuchyňská	1 kus
	Hmoždinka rozpěrná ø8x40	2 kus
	Plastový trubní adaptér (Ø120mm)	1 kus
	Šroubová	2 kus
	Kryt odpadního vzduchu (pro režim recirkulace)	1 kus
	Návod k obsluze	1 kus

4. BEZPEČNOSTNÍ POKYNY

POZOR!	Se striktně zakazuje připojovat digestoř k přívodu elektrického proudu elektrického sporáku. Chraňte napájecí kabel digestoře před jeho mechanickým a tepelným poškozením.
---------------	---

4.1 Během montáže, provozu a údržby digestoře se striktně zakazuje:

- Připojovat digestoř k síti s napětím a kmitočtem, neodpovídajícím hodnotám, uvedeným v článku 2;
- Používat LED svítidla s výkonem vyšším než **2 W**;
- Provádět údržbu, výměnu LED svítidel, odstranění filtrů a čištění digestoře bez předchozího vytahování její zástrčky ze zásuvky;
 - Provozovat digestoř současně s otevřeným plamenem pod ní hořícím, a to provozovat hořáky na plynovém sporáku anebo topné tělesy na elektrickém sporáku bez nádoby na nich. **Plynové hořáky a elektrické topná tělesa během jejich provozování musí být vždy pod nádobou;**
 - Vařit pokrmy, vyžadující přidání k nim alkoholických nápojů;
 - Nechat fritézu bez dozoru;
 - Provozovat digestoř bez filtru;

• Připojovat digestoř k přívodu elektrického proudu elektrického sporáku, odřezovat zástrčku na její elektrickém kabelu, apod.

Upozornění! Používat plynový nebo elektrický sporák když digestoř je vypnutá se striktně zakazuje!

4.2 Aby nedošlo k úrazu elektrickým proudem, digestoř musí být zapojená do uzemněné zásuvky.

4.3 Digestoř musí být připojená k oddělenému ventilačnímu kanálu a k němu se nesmí připojovat jakékoliv další zařízení.

4.4 Při použití digestoře současně s jinými topnými zařízeními jako jsou plynové a naftové pece (s výjimkou elektrických ohřivačů), je nutno zajistit do místnosti, ve které je instalovaná digestoř, dodatečný přívod čerstvého vzduchu (například, otevřít větrací okénko, apod.).

4.5 Při montáži digestoře ve výšce **H (obr.1)** nad varnou deskou (v závislosti od typu sporáku) pro účely spolehlivého odsávání vzduchu v komínový průdch či ventilační kanál se doporučuje používat výhradně vývod o průměru **120mm**. Menší průměr vytvoří dodatečný odpor vzduchu, čímž se zvýší hluk a vibrace, a dokonce i přehřívání motoru.

4.6 Je nutno zajistit včasné čištění mnohorázových hliníkových filtrů na odstranění tuku, jinak se efektivita digestoře sníží a vznikne nebezpečí požáru kvůli akumulaci na filtru mastnoty a prachu.

4.7 V případě vznícení plamene pod digestoři nikdy nezapínejte digestoř aby odsávat kouř, dokud oheň nebude úplně lokalizován.

4.8 V případě vznícení plamene pod digestoři ihned zakryjte plamen vzduchotěsným hadříkem, a pak odpojte digestoř od elektrické sítě. Nepoužívejte vodu k hašení ohně v případě její možného styku s elektrickým zařízením či proudovodnými částmi.

4.9 Chraňte napájecí kabel digestoře před jeho mechanickým či tepelným poškozením.

5. FUNKČNÍ POPIS

5.1 Digestoř ventilační kuchyňská **GZ-646** je určená pro odsávání a čištění vzduchu pomoci diametrálního ventilátoru (turbíny) a je vybavená hliníkovým filtrem proti mastnotám..

5.2 Digestoř typu «byt» a proto se digestoř instaluje na stěně ve svislé poloze bezprostředně nad varnou deskou sporáku.

5.3 V závislosti na způsobu instalace, digestoř může se provozovat ve dvou verzích (**viz odstavec 1.5**):

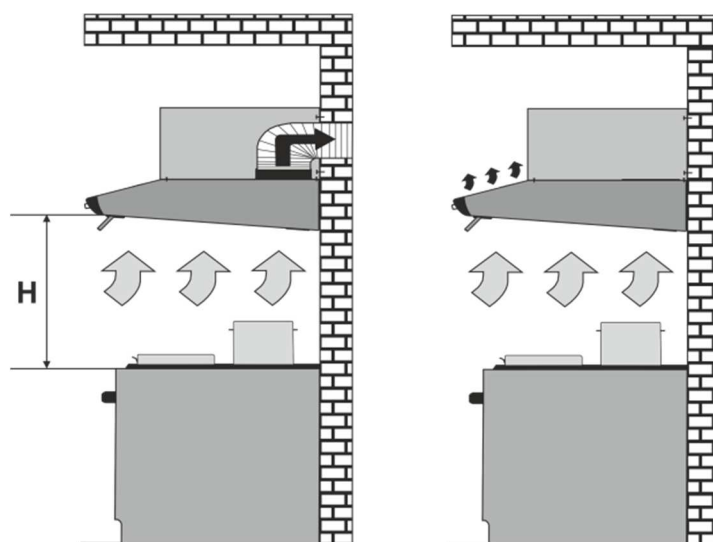
• odsávání vzduchu s jeho vývodem s kuchyni navenek přes stávající komínový či ventilační systém (obr.1);

• vnitřní recirkulace vzduchu v kuchyni (obr.2).

Vzdálenost H:

Pro elektrický sporák 65-75 cm

Pro plynový sporák 75-85 cm



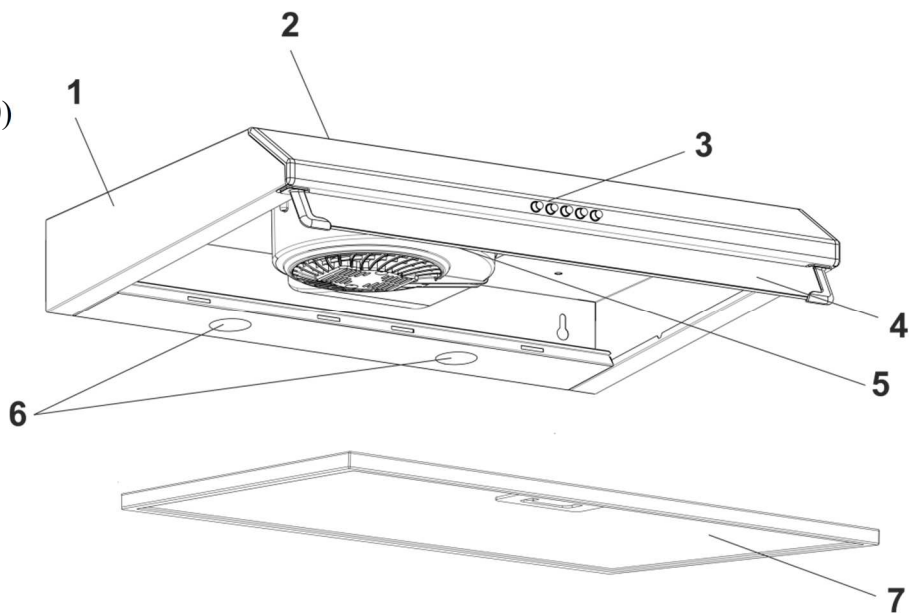
Obr.1

Obr.2

Poznámka: Když digestoř je dlouhodobě v provozu, se může snížit v zavřené místnosti tlak, který se musí vyrovnat přítokem čerstvého vzduchu. Toho lze dosáhnout otevřením dveří, oken nebo uplatněním ventilačního zařízení.

5.4 Základní provedení (obr.3):

- 1 – Tělo digestoře
- 2 – Adaptér vzduchového potrubí (Ø120)
- 3 – Řídící jednotka (mechanická)
- 4 – dekorativní skleněný panel
- 5 – Přepínač provozního režimu
- 6 – LED svítidla
- 7 – Filtr hliníkový proti mastnotám



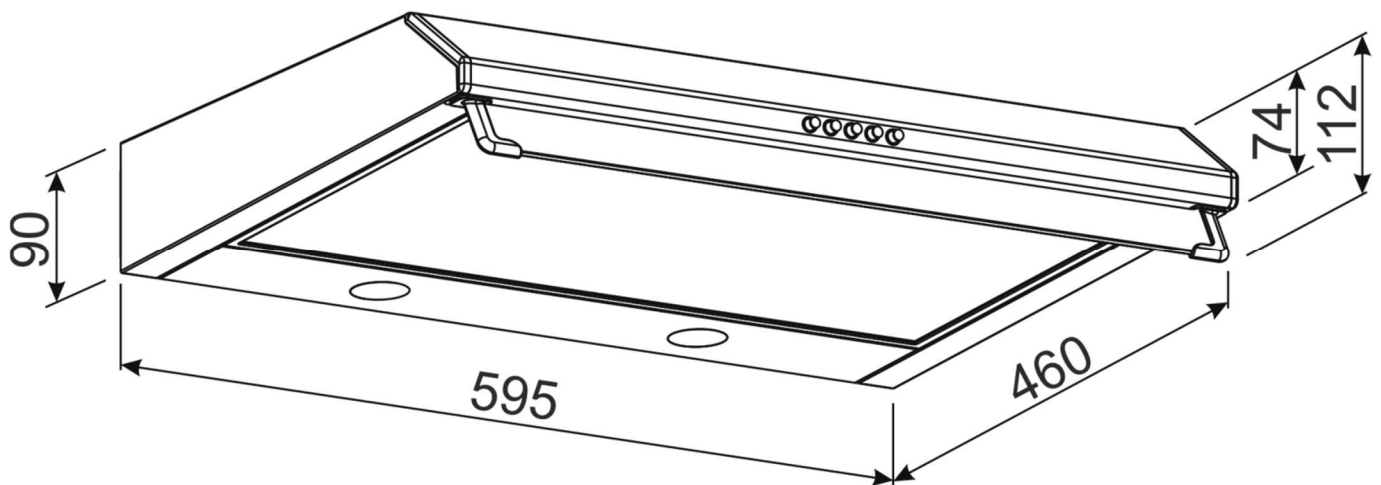
Obr.3

6. INSTALACE

6.1 Vyberte provozní režim (obr.1 / obr.2) a místo v kuchyni na němž se digestoř bude instalovat.

6.2 Rozbalte digestoř.

6.3 Připojte digestoř k elektrické síti a zkontrolujte provozuschopnost její funkčních prvků.



Obr.4.1

Poznámka: Montážní výška digestoře nad varnou deskou elektrického sporáku by měla být alespoň 650mm, a nad varnou deskou plynového sporáku by měla být alespoň 750mm (obr.1).

6.4 Aby označit montážní otvory na stěně v kuchyně, zhotovte předem papírovou šablonu, která přesně zobrazí 2 otvory (A, B) na montážní konzole, přiložte tuto šablonu ke zdi v požadované výšce (je-li sporák plynový nebo elektrický) a vyrovnejte šablonu vodorovně a svisle (obr.4).

6.5 Označte a vrtejte v bodech A, B 2 otvory vrtákem Ø7mm a do hloubky 40mm.

6.6 Vložit hmoždinky ve vyvrtané na stěně otvory a zašroubovat v bodech A, B dva šrouby PTG 4,5x40 tak, aby nechat vzdálenost mezi stěnou a hlavou šroubu cca 5 mm.

6.7 Zavěsit tělo digestoře na šrouby v bodech A, B.

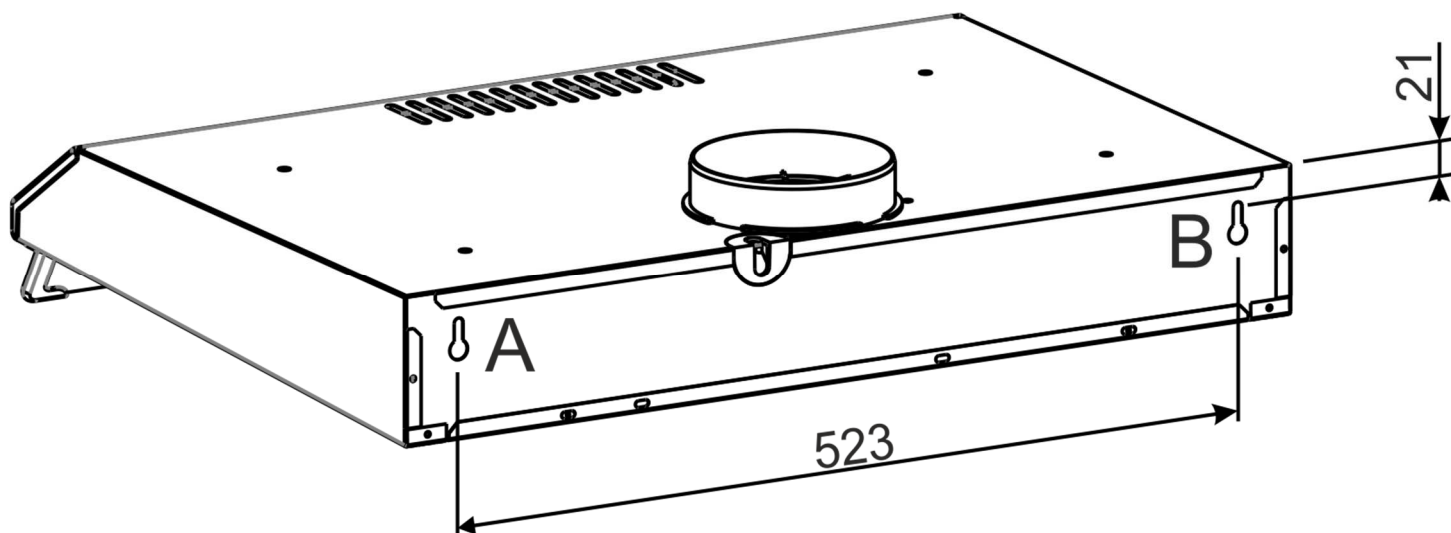
6.8 V případě nutnosti, bude-li digestoř se provozovat ve verzi odsávání vzduchu v komínový průduch, nainstalujte na horní vývod digestoře adaptér pro jeho připojení ke stávajícímu vzduchovému potrubí (Ø120mm).

6.12 V případě, že digestoř se bude provozovat ve verzi odsávání vzduchu navenek, dejte pozor aby veškeré součástky vzduchového potrubí byly vhodného průměru a veškeré jejich spoje byly vzduchotěsné.

6.13 Nasadit uhlíkové vlákno (prodávány samostatně) když digestoř se bude používat v recirkulačním provozu. Tehdy připojení k ventilačnímu kanálu není nutné.

6.14 Vložit vnější komínový panel v drážky na těle digestoře a zvednout aby jeho fixační otvory se vyrovnaly se mřížkou, a pak upevnit pomocí 2 šroubů PKG 2.9x9.5 (obr. 4).

6.15 Zkontrolujte těsnost prvků digestoře. Připojit digestoř do elektrické sítě pomocí příslušné zásuvky. Pro účely dodatečné ochrany digestoře proti přepětí či kolísání v síti, se doporučuje používat přídavnou pojistku pro jmenovitý proud 6 A.



Obr.4.2

7. POUŽITÍ


7.1 Digestoř je vybavená 4 větracími rychlostmi. V závislosti na množství páry při vaření si můžete zvolit nízkou, střední nebo vysokou úroveň ventilace.

7.2 Před vařením zapněte digestoř v požadovaném provozním režimu a po skončení vaření doporučujeme Vám nechat digestoř v provozu na dalších 3 až 5 minut, aby se vzduch v kuchyni očistil od zbytků odpařování a pachů.

7.3 Na dolním panelu těla digestoře je umístěn přepínač provozního režimu a zapnutí LED osvětlení (obr.5).



Obr.5

 - zapnutí / vypnutí osvětlení

1 – 1 rychlost (nízká rychlost)

2 – 2 rychlosti (průměrná rychlost)

3 – 3 rychlosti (vysoká rychlost)

8. ÚDRŽBA

8.1 Upozornění! Vždy před jakýmkoliv čištěním odpojte digestoř z elektrické sítě.

8.2 Pro čištění vnější části digestoře s natřeným barvou povrchem, použijte vlhký hadřík namočený v teplé vodě s rozpouštěným v ní neutrálním čisticím prostředkem, a pro čištění vnější části digestoře s povrchem s nerezové oceli, použijte speciální čisticí prostředky podle příslušných pokynů.

8.3 K čištění digestoře nikdy nepoužívejte abrazivní čisticí prostředky, hrubé mycí houby nebo čisticí prostředky obsahující jedlou sodu, kyseliny, chloridy nebo rozpouštědla.

8.4 Při mytí digestoře dbejte na to, aby se na její elektrické části nedostala vlhkost, a po mytí otřete důkladně její povrch měkkým hadříkem.

8.5 Hliníkový filtr, na němž se akumulují mastnoty a prachy ze vzduchu, je třeba po namočení v horké vodě umýt účinným čisticím prostředkem jednou za 1,5 až 2 měsíce.

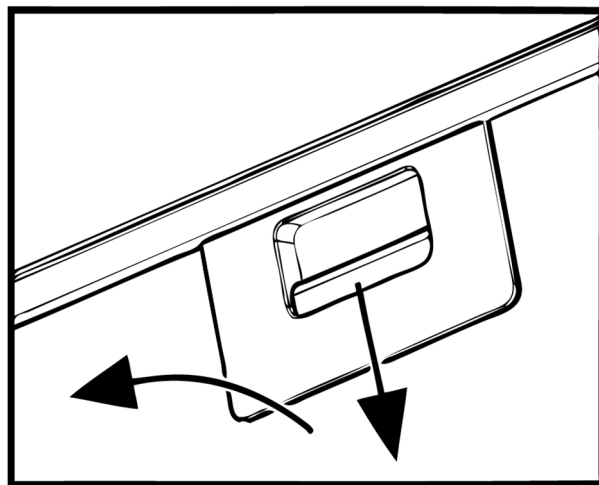
Poznámka: Změna barvy filtru po mytí nijak neovlivňuje jeho účinnost a funkčnost.

8.6 Aby deinstalovat hliníkový filtr (**obr.7**) je třeba natlačit na pružinovou západku, a tahem na sebe a dolů deinstalovat filtr z panelu. Instalaci filtru je třeba provést opačným postupem.

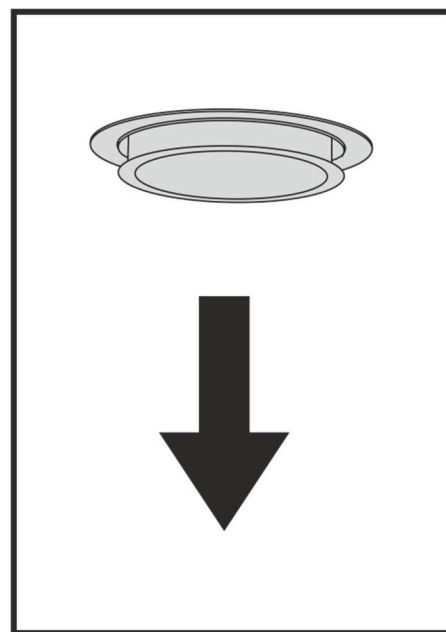
Poznámka: Neinstalujte filtr po mytí na digestoř dokud on nebude suchý.

8.7 Na digestoři je namontované LED osvětlení varných desek a pracovní zóny sporáku. Při výměně LED svítidel je nutno odpojit digestoř z elektrické sítě, a žárovky vyměnit až ochladnou. Vyjměte nefunkční žárovky tahem k sobě a odpojte jejich napájecí vodič (**obr.8**).

8.8 Uhlíkové vlákno (**potřeba dokoupit**), které se používají v režimu recirkulace, by měly být vyměněné každých 3 až 6 měsíců v závislosti od provozních podmínek.

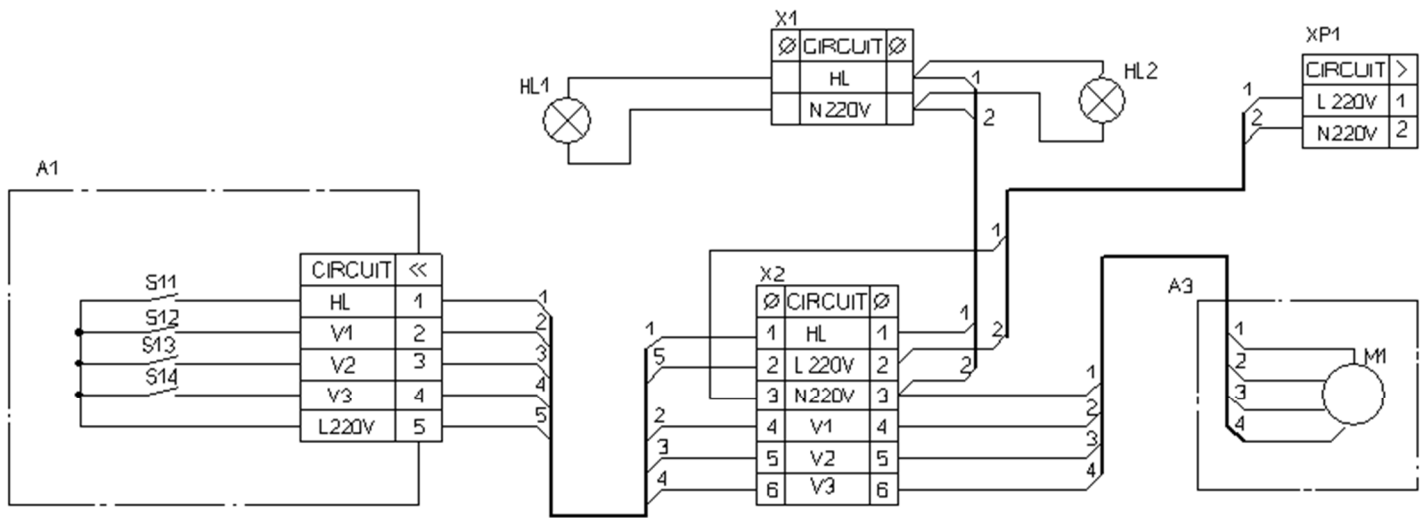


Obr.7



Obr.7

ZÁKLADNÍ ELEKTRICKÉ SCHÉMA



ŘEŠENÍ MOŽNÝCH PROBLÉMŮ

	Zkontrolujte, zda je elektrické připojení pevné	Zkontrolujte, zda je motor zapnutý	Zkontrolujte, zda je vypínač žárovky zapnutý	Zkontrolujte, zda je hliníkový filtr čistý (mytí filtru je třeba provést aspoň jednou za 1,5 až 2 měsíce)	Zkontrolujte, zda je v elektrické zásuvce provozní napětí	Zkontrolujte, zda jsou žárovky funkční	Zkontrolujte stav horního vzdušného vývodu	Zkontrolujte stav uhlíkového filtru (výměnu filtru je třeba provést aspoň jednou za 3 až 4 měsíce)
Digestoř není funkční	●	●			●			
Žárovka není funkční	●		●		●	●		
Snížená produktivita digestoře				●			●	●
Zvětšená hlučnost digestoře				●			●	
Slabý odvod vzduchu v režimu recirkulace				●				●

Vážení kupujúci, ďakujeme Vám, že ste si zvolili výrobok značky GUZZANTI. Urobili sme všetko úsilie aby boli ste spokojní s našim výrobkom.

1. ZÁKLADNÁ INFORMÁCIA

1.1 Pred inštaláciou a prevádzkou digestora je potrebné starostlivo prečítať všetky odporúčania, dodržiavanie ktorých zabezpečí spoľahlivú prevádzku výrobku. Majte návod na obsluhu vždy vedľa výrobku, na dosah ruky, aby ste mohli rýchlo získať odpovede na všetky prípadné otázky.

POZOR! Je nevyhnutné aby na výrobok pôsobila izbová teplota minimálne dve hodiny pred jeho zapnutím a začatím prevádzky.

1.2 Digestor slúži na odsávanie dymov a pár počas varenia z priestoru nad sporákom. Digestor sa používa výhradne v domácnosti.

POZOR! Použitie digestora pre iné ako domáce účely nie je prípustné! Pri použití digestora pre iné ako domáce účely existuje riziko fyzického zranenia osoby, poškodenia jej majetku či straty záruky na výrobok!

1.3 Digestor znižuje obsah vo vzduchu škodlivých látok nedokonalého spaľovania zemného plynu, čiastočne redukuje zápachy počas varenia a znižuje znečistenie stien, stropu a nábytku masťou a sadzami.

1.4 Výrobok slúži pre odsávanie a čistenie vzduchu pomocou diametrálneho ventilátora (turbíny) a je vybavený hliníkovým filtrom, zachytávacím tuky, a má opcii na inštaláciu dodatočného uhlíkového vlákna, zachycujúceho zápachy. Výrobok je vyrobený s plechu z uhlíkovej ocele a má dekoratívny ochranný náter práškovými farbami.

1.5 V závislosti na spôsobe inštalácie nad sporákom, digestor môže fungovať vo dvoch verziách:

- odsávanie vzduchu s jeho ďalším vývodom s kuchyni navonok cez existujúci komínový či ventilačný systém s používaním vlnitých hliníkových alebo plastových potrubí s priemerom 120mm (obr.1);
- vnútorná recirkulácia vzduchu v kuchyni, ak digestor sa nepripojuje k existujúcemu komínovému či ventilačnému systému, a odsatý vzduch po jeho recirkulácii cez zachycujúci tuky hliníkový filter (štandardné vybavenie) a zachycujúci zápachy uhlíkový vlákno (dodatočná opcia) sa vráti späť do kuchyni (obr.2).

1.6 Upozornenie! Digestor je potrebné pred inštaláciou dočasne pripojiť k elektrickej sieti aby skontrolovať funkčnosť a prevádzkyschopnosť jeho ovládacích prvkov, a potom odpojiť.

1.7 Odporúčame Vám, aby všetky inštalčné, nastavovacie a opravné práce na Vašom digestore sa vykonávali len školenými odborníkmi.

1.8 Výrobca nezodpovedá za prípadné poškodenie digestora, ktoré môže vzniknúť kvôli nesprávnej inštalácii, či kvôli jeho nevhodnej prevádzky alebo opravy.

1.9 Výrobca si vyhradzuje právo upraviť výrobok podľa svojho usúdenia za účelom zdokonaľovania jeho kvality a technických parametrov.

1.10 Technické údaje digestora sú uvedené v návode na obsluhu aj na pripevnenom k vnútornému povrchu tela digestora štítiku, prístupnému k videniu po deinštalácii filtra.

1.11 Upozornenie! Digestor sa inštaluje na stenu nad varnou doskou elektrického sporáka vo výške 650 až 750mm. Digestor sa inštaluje na stenu nad varnou doskou plynového sporáka vo výške 750 až 850mm (obr.1).

2. ZÁKLADNÉ TECHNICKÉ ÚDAJE

Prevádzkové napätie, V	220-230	
Frekvencia, Hz	50	
Počet stupňov výkonu	3	
Ovládanie	snímač	
Menovitý výkon, W	Elektromotor	70
	LED osvetlenie	2x2
Výkon odsávania pri pripojení k štandardnému ventilačnému systému, m ³ /hod.	163	
Celkové rozmery, mm	Šírka	595
	Hĺbka	460
	Výška	112
Pripojovacia veľkosť (priemer horného vývodu vetracích vzduchových kanálov), mm	Ø120	
Hmotnosť, kg	—	
Hlučnosť, dB	—	
Trieda ochrany	11	
Prevádzkový režim	S1 (dlhotrvajúci)	
Zosilnený sieťový elektrický kábel		

3. OBSAH BALENIA

Obsah balenia zahrňuje:	Digestor ventilačný kuchynský	1 kus
	Hmoždinka (zápustka) rozperná Ø8x40	2 kusy
	Plastový potrubný adaptér (Ø120mm)	1 kus
	Skrutka	2 kusy
	Kryt odpadového vzduchu (pre režim recirkulácie)	1 kus
	Návod na obsluhu	1 kus

4. BEZPEČNOSTNÉ POKYNY

POZOR!	Sa striktno zakazuje pripojovať digestor k prívodu elektrického prúdu elektrického sporáka. Starostlivo chráňte napájací kábel digestora pred jeho mechanickým alebo tepelným poškodením.
---------------	--

4.1 Počas montáže, prevádzky a údržby digestora sa striktno zakazuje:

- Pripojovať digestor k sieti s napätiam a frekvenciou, nezodpovedajúcim hodnotám, uvedeným v článku 2;
- Používať LED svietidla s výkonom, presahujúcim **2 W**;
- Vykonávať údržbu, výmenu LED svietidiel, deinštaláciu filtrov a čistenie digestora bez predchádzajúceho vytáhovania jeho zástrčky zo elektrickej zásuvky;
 - Prevádzkovať digestor súčasne s otvoreným plameňom pod nim horiacim, a to prevádzkovať horáky na plynovom sporáku alebo ohrievacie telesá na elektrickom sporáku bez nádoby na nich. **Plynové horáky a elektrické telesá počas ich prevádzkovania musí byť vždy pod nádobou;**
 - Variť pokrmy, vyžadujúce prídanie k nim alkoholických nápojov;
 - Nechať fritézu bez dohľadu;
 - Prevádzkovať digestor bez filtra;
 - Pripojovať digestor k prívodu elektrického prúdu elektrického sporáka, odrezávať zástrčku na elektrickom kábli digestora, a pod.

Upozornenie! Používať plynový alebo elektrický sporák ak digestor je vypnutý sa striktne zakazuje!

4.2 Aby nedošlo k úrazu elektrickým prúdom, digestor musí byť zapojený do uzemnenej zásuvky.

4.3 Digestor musí byť pripojený k oddelenému ventilačnému kanálu a k nemu sa nesmie pripojovať akékoľvek ďalšie zariadenie.

4.4 Pri použití digestora súčasne s inými vykurovacími zariadeniami ako sú plynové a naftové pece (s výnimkou elektrických ohrievačov), je nutné zaistiť do miestnosti, vo ktorej je inštalovaný digestor, dodatočný prívod čerstvého vzduchu (napríklad, otvoriť vetracie okienko, a pod.).

4.5 Pri montáži digestora vo výške **H** (obr.1) nad varnou doskou (v závislosti na typu sporáka) pre spoľahlivé odsávanie vzduchu v komínový prieduch či ventilačný kanál, sa odporúča používať len vzdušný vývod s priemerom 120mm. Menší priemer vývodu vytvorí dodatočný odpor vzduchu, a tým sa zvýši hluk a vibrácie, a dokonca aj prehrievanie motora.

4.6 Je nutné zaistiť včasné čistenie mnohorázových hliníkových filtrov a odstránenie tuku s nich, inak sa efektívnosť digestora zníži a vznikne nebezpečenstvo požiaru v dôsledku akumulácie na filtri mastnoty a prachu.

4.7 V prípade vznietenia plameňa pod digestorom nikdy nezapínajte digestor aby odsával dym, až dokiaľ oheň nebude úplne lokalizovaný.

4.8 V prípade vznietenia plameňa pod digestorom ihneď zakryte plameň akoukoľvek vzduchotesnou handričkou, a potom bez meškania odpojte digestor od elektrickej siete. Nepoužívajte vodu na hasenie ohňa v prípade jej možného styku s elektrickým zariadením či jeho proudovodnými časťami.

4.9 Chráňte napájací kábel digestora pred jeho mechanickým alebo tepelným poškodením.

5. FUNKČNÝ POPIS

5.1 Digestor ventilačný kuchynský **GZ-646** je určený pre odsávanie a čistenie vzduchu pomocou diametrálneho ventilátora (turbíny) a je vybavený hliníkovým filtrom proti mastnotám.

5.2 Digestor typu «plochý» a on sa inštaluje na stene priamo nad varnou doskou sporáku.

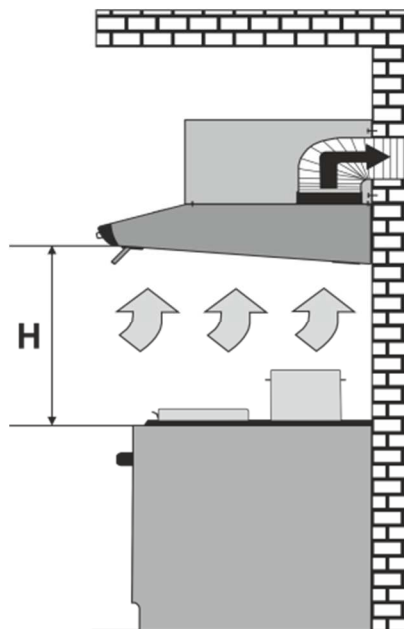
5.3 V závislosti na spôsobe inštalácie, digestor sa môže prevádzkovať vo dvoch verziách (**pozri odsek 1.5**):

- **odsávanie vzduchu s jeho vývodom s kuchyni navonok cez existujúci komínový či ventilačný systém (obr.1);**
- **vnútorná recirkulácia vzduchu v kuchyni (obr.2).**

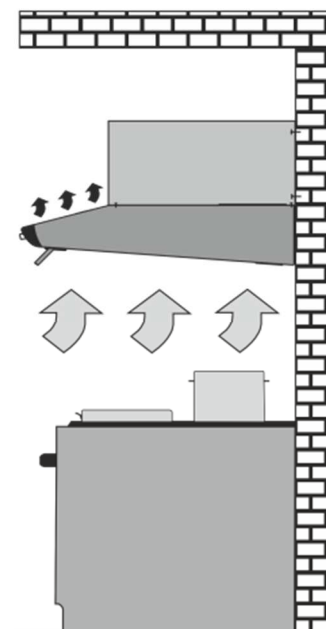
Vzdialenosť H:

K elektrickému sporáku 65-75 cm

K plynovému sporáku 75-85 cm



Obr.1

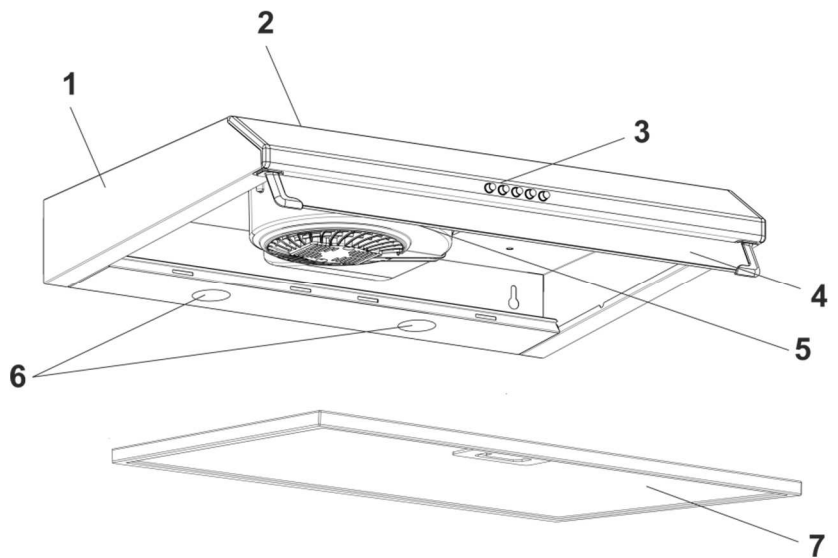


Obr.2

Poznámka: Ak digestor je dlhodobo v prevádzke, sa môže znížiť v zatvorenej miestnosti tlak, ktorý sa musí vyrovnáť prítokom čerstvého vzduchu. To možno dosiahnuť otvorením dverí, okien alebo uplatnením ventilačného zariadenia.

5.4 Základné prevedenie (obr.3):

- 1 – Telo digestora
- 2 – Adaptér vzduchového potrubia (Ø120)
- 3 – Riadiaca jednotka (mechanická)
- 4 – Dekoratívny sklenený panel
- 5 – Prepínač prevádzkového reži
- 6 – LED svietidlá
- 7 – Filter hliníkový proti mastnotám



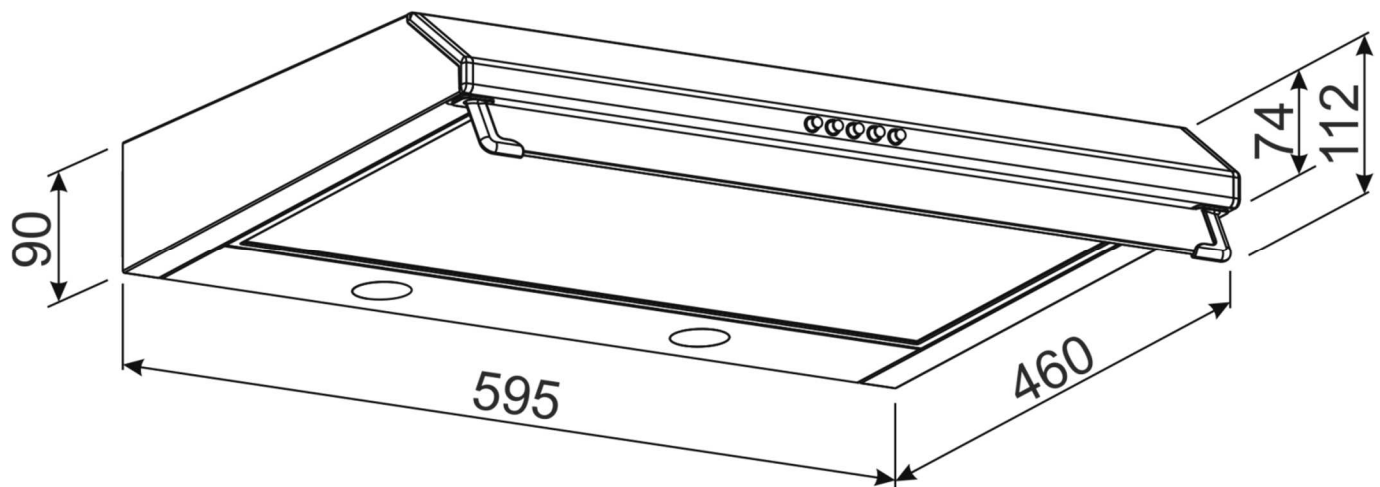
Obr.3

6. INŠTALÁCIA

6.1 Zvoľte si prevádzkový režim (obr.1 / obr.2) a miesto na ktorom sa digestor bude inštalovať.

6.2 Rozbaľte digestor.

6.3 Dočasne pripojte digestor k elektrickej sieti a skontrolujte prevádzkyschopnosť jeho funkčných prvkov, a po kontrole odpojte ho od napájacej siete.



Obr.4.1

Poznámka: Montážna výška digestora nad varnou doskou elektrického sporáka by mala byť minimálne 650mm. Montážna výška digestora nad varnou doskou plynového sporáka by mala byť minimálne 750mm (obr.1).

6.4 Aby označiť montážne otvory na stene v kuchyne, zhotovte vopred papierovú šablónu, ktorá presne zobrazí 2 otvory (A, B) na montážnej konzole, priložte túto šablónu k stene v požadovanej výške (podľa toho či je sporák plynový alebo elektrický) a vyrovnajte šablónu vodorovne a zvisle.

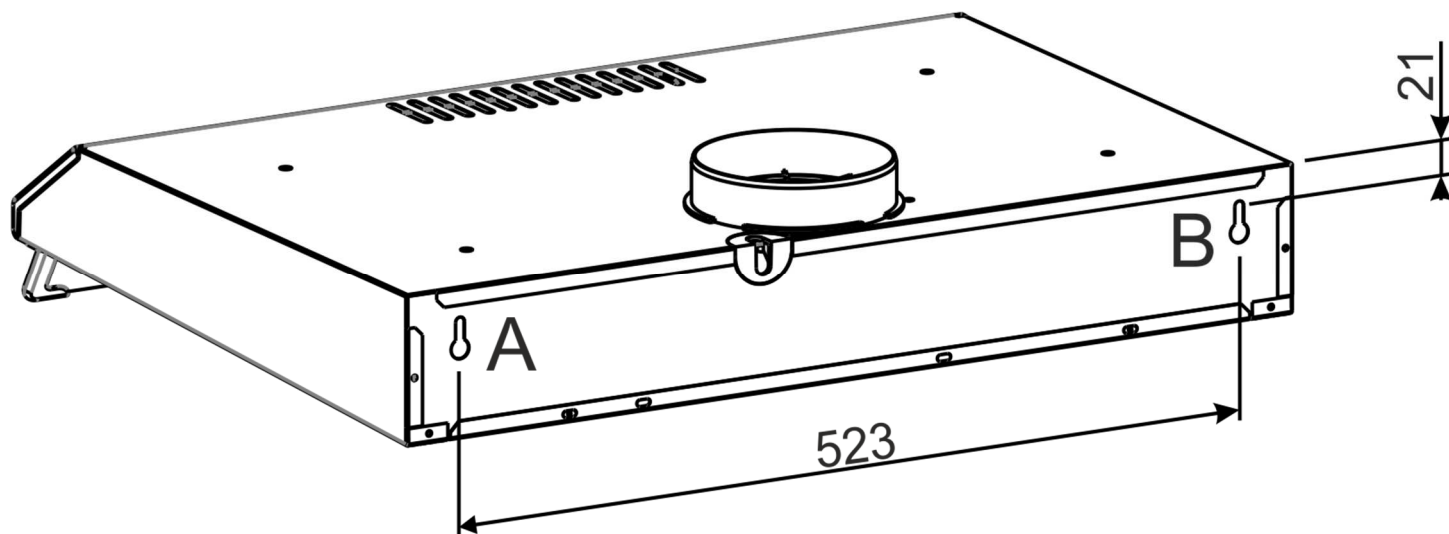
6.5 Označte a vrtajte 2 otvory v bodoch A, B vrtákom Ø7mm až do hĺbky 40mm.

6.6 Vložiť hmoždinky vo vyvrtané na stene otvory a zaskrutkovať v bodoch A, B dve skrutky PTG 4,5x40 tak, aby nechať vzdialenosť medzi stenou a hlavou skrutky cca 5 mm.

6.7 Zavesiť telo digestora na skrutky v bodoch A, B.

6.8 V prípade nutnosti, ak bude digestor sa prevádzkovať vo verzii odsávania vzduchu v komínový prieduch, nainštalujte na horný vývod digestora adaptér pre jeho pripojenie do existujúceho vzduchového potrubia (Ø120mm).

6.12 V prípade, že digestor sa bude prevádzkovať vo verzii odsávania vzduchu navonok, dajte pozor aby všetky súčiastky vzduchového potrubia boli vhodného priemeru a všetky ich spoje boli vzduchotesné.



Obr.4.2

6.13 Nasadiť uhlíkové vlákno (predávané samostatne) keď digestor sa bude používať v recirkulačnej prevádzke. Vtedy pripojenie do ventilačného kanálu nie je nutné.

6.15 Skontrolovať tesnosť prvkov digestora. Pripojiť digestor do elektrickej siete pomocou príslušnej zásuvky. Pre účely dodatočnej ochrany digestora proti prepätia či kolísania v sieti, sa odporúča používať prídavnú poistku pre menovitý prúd 6 A

7. POUŽITIE

7.1 Digestor je vybavený 4 vetracími rýchlosťami. V závislosti na množstve pary pri varení si môžete zvoliť nízku, strednú alebo vysokú úroveň ventilácie.

7.2 Pred varením zapnite digestor v požadovanom prevádzkovom režime a po skončení varenia odporúčame Vám nechať digestor v prevádzke na ďalších 3 až 5 minút, aby sa vzduch v kuchyni sa dôkladne očistil od zvyškov odparovania a zápachov.

7.3 Na dolnom paneli tela digestora je umiestnený prepínač prevádzkového režimu a zapnutia LED osvetlenia (**obr.5**).



Obr.5

☀ - - svetlo zapnuté/vypnuté

1 - 1 rýchlosť (nízka rýchlosť)

2 - 2 rýchlosti (priemerná rýchlosť)

3 - 3 rýchlosti (vysoká rýchlosť)

8. ÚDRŽBA

8.1 Upozornenie! Vždy pred akýmkoľvek čistením odpojte digestor od elektrickej siete.

8.2 Na čistenie vonkajšej časti digestora s natretým farbou povrchom, použite vlhkú handričku namočenú v teplej vode s rozpusteným v nej neutrálnym čistiacim prostriedkom, a pre čistenie vonkajšej časti digestora s povrchom s nerezovej ocele, používajte špeciálne čistiace prostriedky podľa príslušných pokynov.

8.3 Na čistenie digestora nikdy nepoužívajte abrazívne čistiace prostriedky, hrubé hubky alebo čistiace prostriedky, obsahujúce jedlú sódu, kyseliny, chloridy alebo rozpúšťadlá.

8.4 Pri upratovaní digestora dbajte na to, aby sa na jeho elektrické časti nikdy nedostala vlhkosť, a po upratovaní utrite dôkladne jeho povrch suchou mäkkou handričkou.

8.5 Hliníkový filter, na ktorom sa akumulujú mastnoty a prachy zo vzduchu, je potrebné po namočení v horúcej vode umyť účinným čistiacim prostriedkom jedenkrát za 1,5 až 2 mesiace.

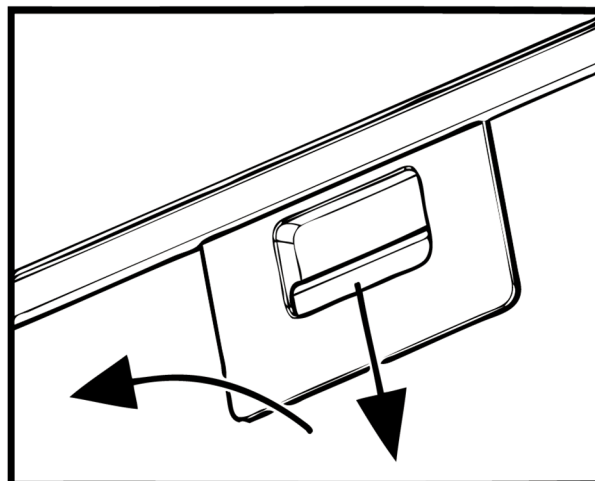
Poznámka: Zmena farby filtra po jeho umytí v žiadnom prípade neovplyvňuje jeho účinnosť a funkčnosť.

8.6 Aby deinstalovať hliníkový filter (obr.7) je potrebné natlačiť na pružinovú západku, a ťahom na seba a dole deinstalovať filter z panela. Inštaláciu filtra je potrebné vykonať opačným postupom.

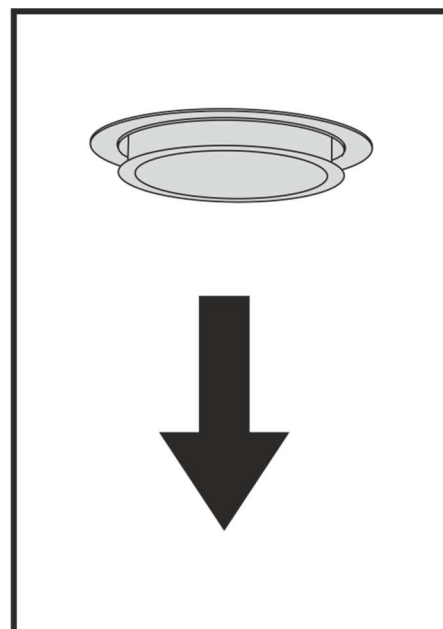
Poznámka: Neinštalujte filter po umytí na digestor až dokiaľ on nebude suchý.

8.7 Na digestore je namontované LED osvetlenie varných dosiek a pracovnej zóny sporáka. Pri výmene LED svietidiel je nutné odpojiť digestor z elektrickej siete, a žiarovky vymeniť až ochladnú. Vytiahnite nefunkčné žiarovky ťahom k sebe a odpojte ich elektrický napájací vodič (obr.8).

8.8 Uhlíkové vlákno (**potreba dokúpiť**), ktoré sa používajú v režime recirkulácie, by mali byť vymenené každých 3 až 6 mesiacov v závislosti od prevádzkových podmienok.

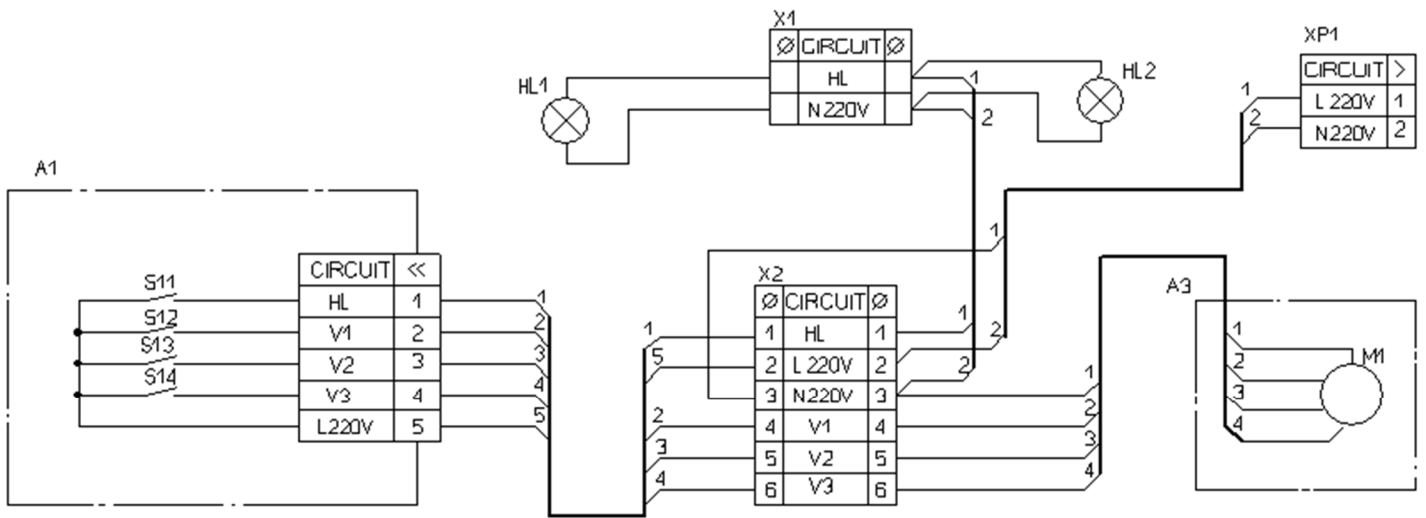


Obr.7



Obr.8

ZÁKLADNÝ ELEKTRICKÝ SCHÉMA



RIEŠENIE MOŽNÝCH PROBLÉMOV

	Skontrolujte, či je elektrické pripojenie pevné	Skontrolujte, či je motor zapnutý	Skontrolujte, či je vypínač žiarovky zapnutý	Skontrolujte, či je hliníkový filter čistý (umytie filtra je potrebné vykonať aspoň raz za 1,5 až 2 mesiace)	Skontrolujte, či je v elektrickej zásuvke prevádzkové napätie	Skontrolujte, či sú žiarovky funkčné	Skontrolujte stav horného vzdušného vývodu	Skontrolujte stav uhlíkového filtra (výmenu filtra je potrebné vykonať aspoň raz za 3 až 4 mesiace)
Digestor nie je funkčný	●	●			●			
Žiarovka nie je funkčná	●		●		●	●		
Znížená produktivita digestora				●			●	●
Zväčšená hlučnosť digestora				●			●	
Slabý odvod vzduchu v režime recirkulácie				●				●

Tisztelt vevő!

Hálások vagyunk hogy a «GUZZANTI» kerekedelmi márka termékét választotta. Minden erőfeszítésünkkel vagyunk azzal, hogy a választásával elégedett legyen.

1. ÁLTALÁNOS UTASÍTÁSOK

1.1 A páraelszívó felszerelése és üzemeltetése előtt figyelmesen olvassa el az utasításainkat, melyek biztosítják a berendezés biztonságos működését. Ne dobja ki a jelen utasítást, mivel az a később felmerülő kérdésekre adhat választ.

FIGYELEM! ÜZEMELTETÉS ELŐTT (BEKAPCSOLÁS ELŐTT), A BERENDEZÉS MINIMUM KÉT ÓRÁIG SZOBAI HŐMÉRSÉKLETNÉL LEGYEN.

1.2 A páraelszívó elrendeltsége az, hogy eltávolítsa a szennyezett levegőt az ételkészítési berendezés fölöti levegőből, kimondottan háztartásban üzemelhető.

FIGYELEM! A HÁZTARTÁSI CÉLOKTÓL KÜLÖNB CÉLOKBÓL VALÓ TERMÉK HASZNÁLATA TILOS! A PÁRAELSZÍVÓ MÁS CÉLOK HASZNÁLATA KÖZBEN SEBESÜLÉS ÉS VAGYONTÁRGYAK KÁROSODÁSÁNAK A VESZÉLYE ÁLL FENN, A TERMÉK ELVESZITI A RÁ VONATKOZÓ GARANCIÁT!

1.3. A páraelszívó használata csökkenti a földgáz hiányos elégetéséből származó káros termékek levegőben lévő tartalmát, részben csökkenti a főzés során keletkező kellemetlen szagokat, csökkenti a falak, mennyezetek és bútorok zsírrészecskékkel és korommal való szennyeződését.

1.4. A termék átmérőjű ventilátorral (turbinával) ellátott kipufogógáz-típusú légtisztító, zsírszívó alumíniummal van ellátva (tartozék), és lehetősége van kiegészíteni a szagelnyelő szénrost.

1.5 A felszerelés sémájától függően a páraelszívó kétféle módon működik (lásd 1.5 pont):

- **a levegő elszívásának üzemmódjában a konyha álló szellőzőnyílásában (kéményben)** hullámosított alumínium vagy műanyag légszűrőnek használatával Ø120mm (1. rajz);

- **recirkulációs üzemmódban (zárt körkörös légkeringetés a konyhában)**, amikor a páraelszívó nincs csatlakoztatva a kéményhez, és a levegőt a zsírszívó alumínium (tartozék) és a szagelnyelő szénrost (külön megvásárolható) révén kiszorítja és visszavezeti a konyhába (2. rajz).

1.6. Figyelem! Csak akkor kezdje el a páraelszívó felszerelését, ha csatlakoztatta az elektromos hálózathoz, és ellenőrizte annak műszaki működését, és minden funkcióját.

1.7 Javasoljuk, hogy a páraelszívó felszerelésével, csatlakoztatásával és javításával kapcsolatos minden munkát csak szakképzett szakemberekre bízsanak, akik szakmailag foglalkoznak az ilyen munkákkal.

1.8. A gyártó nem vállal felelősséget a páraelszívó helytelen felszerelésével, üzemeltetésével és javításával kapcsolatos károkért és meghibásodásokért.

1.9. A gyártó fenntartja a jogot, hogy a terméket minőségi és műszaki paramétereinek javítása érdekében módosítsa.

1.10. A páraelszívó műszaki jellemzőit ebben az utasításban és a ház belső felületéhez rögzített címkén vannak feltüntetve (a hozzáférése a szűrő eltávolításával elérhető).

1.11. Figyelem! A páraelszívót fell kell szerelni a falra az elektromos tűzhely felett 650-750 mm magasságban, a gáztűzhelyek felett pedig 750-850 mm magasságban a munkafelületétől (1. rajz).

2. FŐ MŰSZAKI JELLEMZŐK

FESZÜLTSEG, V		220-230
FORDÍTÁS GYAKORISÁGA, Hz		50
MUNKAÜTEMÜZEM MENNYISÉGE		3
VEZÉRLÉS TIPUSA		mechanika
NÉVLEGES FOGYASZTÁSI KAPACITÁS, Vt	ELEKTROMOS MOTOR	70
	VILÁDITÓLÁMPÁK(LED)	2x2
TELJESÍTMÉNY A STANDARD SZELLŐZÉSI RENDSZERHEZ VALÓ CSATLAKOZÁSKOR, M ³ /ÓRA		163
A PÁRAELSZIVÓ MÉRETEI, MM	SZÉLESSÉG	595
	MÉLYSÉG	460
	MAGASSÁG	112
A SZELLŐZŐ LEVEGŐCSŐ MÉRETEI, MM		Ø120
SÚLY, KG		6,8 / 7,2
A UAJ MÉRTÉKRE (Db)		52-70 / 50-69
VÉDELMI OSZTÁLY		II
ÜZEMÜTEMMÓD		S1 (hosszantartó)
PÁRAELSZIVÓ ELEKTROMOS ELLÁTOTT KÁBELE		

3. SZÁLLITÁSI KÉSZLET

A SZÁLLITÓKÉSZLETHEZ TARTÓZIK	KONYHAI PÁRAELSZIVÓ	1 DB.
	SZÉTNYILÓ DÜBELL Ø8x40	2 DB.
	MŰANYAG ADAPTER CSŐ (Ø120 mm)	1 DB.
	Csavar	2 DB.
	Elszívó fedél (recirkulációs üzemmódhoz)	1 DB.
	ÜZEMELTETÉSI UTASÍTÁS	1 PÉLDÁNY.

4. BIZTONSÁGI KÖVETELMÉNYEK

FIGYELEM	TILOS A PÁRAELSZIVÓT AZ ELEKTROMOS TŰZHELY HÁLÓZATÁBA KAPCSOLNI. VÉDJE AZ ELEKTOMOS KÁBELT A MECHANIKUS ÉS HŐKÁROSODÁSOKTÓL.
-----------------	---

4.1 A felszerelés, üzemeltetés és karbantartás során szigorúan tilos:

- Bekapcsolni a páraelszivót az elektromos hálózatba olyan feszültséggel és frekvenciával, amely nem felel meg a 2. fejezet feltételeinek;
- **használni 2 W-nál nagyobb teljesítményű világító lámpákat (LED);**
- végezni karbantartást, lámpák cseréjét, a szűrők eltávolítását, a váz tisztítását anélkül, hogy előzőleg kihúzná a kábelt a konnektorból;
- a páraelszivó üzemeltetése nyitott tűzforrással, nyitott gázégőknél vagy fűtőelemeknél. **A fűtőelemeket mindig edényekkel kell lefedni;**
- főzés szesszesítal alkalmazásával;
- felügyelet nélkül hagyni a készüléket;

- a páraelszívó működtetése eltávolított szűrőkkel;
- csatlakoztatni a páraelszívót az elektromos hálózathoz, szereléskor elvágni a villanyhúzal csatlakozóját.

FIGYELEM! SZIGORÚAN TILOS HASZNÁLNI A GÁZ- (ELEKTROMOS) TŰZHELYET A KIKAPCSOLT PÁRAELSZÍVÓ KÖZBEN!

4.2. Az áramütés elkerülése érdekében a páraelszívót a földelt aljzathoz kell csatlakoztatni.

4.3. A páraelszívót külön szellőző aknához kell csatlakoztatni. Tilos más eszközöket ugyanahhoz az aknához csatlakoztatni.

4.4. Ha a páraelszívót egyidejűleg az elektromos mellett más fűtőberendezésekkel (gáz, olaj, kemencék stb.) használja, **akkor további helyiséget kell biztosítani a páraelszívó felszereléséhez (pl. nyissa ki az ablakot).**

4.5. Ha a páraelszívót a szükséges felszerelési magasságra H a tűzhely fölé szereli fel (1. rajz), a levegő eltávolítására a kéménybe az Ø120mm csatorna használata szükséges. A kisebb átmérő további légellenállást eredményez, ami növeli a zajt és a rezgést, valamint a motor túlmelegedését.

4.6. Gondoskodjon az újrafelhasználható alumínium zsírcsapdák időben történő tisztításáról, különben csökken a páraelszívó hatékonysága, és a zsír és a por felhalmozódása miatt a szűrőben tűzveszély áll fenn.

4.7. Gyulladás esetén ne kapcsolja be a páraelszívót a füst csökkentése érdekében, amíg a tűz teljesen lokalizálódik.

4.8. Ha a páraelszívó alatt gyulladás keletkezik, takarja le a lángot vastag ruhával, kapcsolja ki a páraelszívót a hálózathoz, ne használjon vizet a láng eloltására az elektromos készülékek mellett.

4.9. Óvja a hálózati kábelt a mechanikai és termikus károsodásoktól.

5. A PÁRAELSZÍVÓ LEIRÁSA

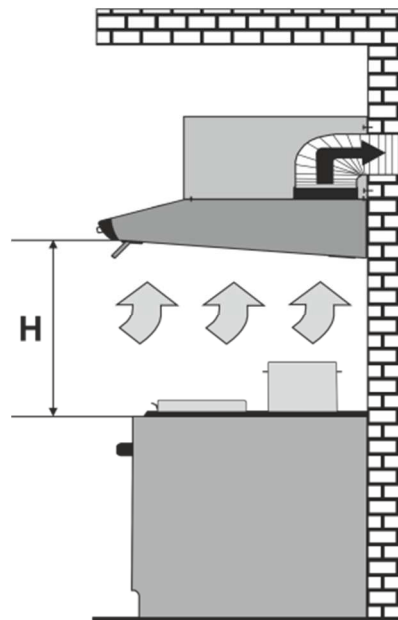
5.1 A "GZ-646" konyhai páraelszívó légtisztító készülék, átmérőjű ventilátorral (turbinnal), és zsírmegfogó alumínium szűrővel kiegészítve.

5.2. A páraelszívó a "lakás" típushoz tartozik, és a tűzhely fölött a falra szerelhető fel.

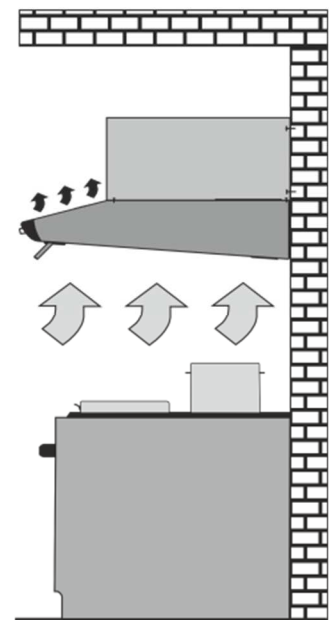
5.3 A felszerelés sémájától függően a páraelszívó kétféle módon működik (lásd 1.5 pont):

- a konyhai kémény levegőelszívásának módjában (1. rajz);
- recirkulációs üzemmódban (a levegő zárt körkörös cirkulációja a konyhában) (2. rajz).

H távolság:
Elektromos tűzhelyhez 65-75cm
Gáztűzhelyhez 75-85cm



rajz.1



rajz.2

„Figyelembe kell venni, hogy a páraelszívó beltéri bekapcsolásakor a nyomás automatikusan csökken, amelyet a friss levegő beáramlása miatt ki kell egyenlíteni. Ez úgy érhető el, ha ajtókat, ablakokat vagy speciális utánpótlású szellőző berendezéseket nyit ki.”

5.4. A páraelszívó a következő alkatrészekből áll (3. rajz):

1 – a páraelszívó váza
2 – a légszűrő elágazó csövének

adaptere (Ø120)

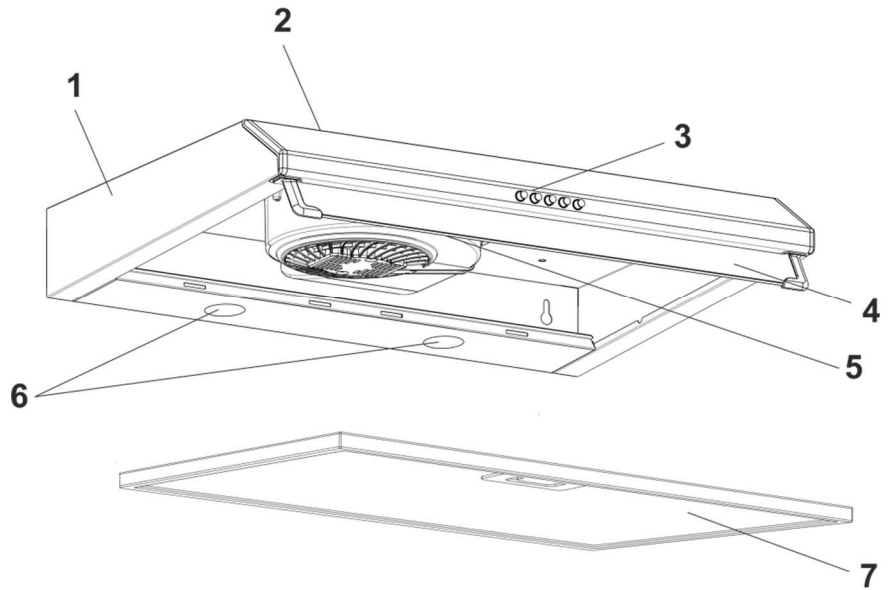
3 – Vezérlő egység (mechanikus)

4 – Dekoratív üveglap

5 - a páraelszívó üzemmódjainak váltója

6 – világító lámpák

7 - alumínium zsírszűrő



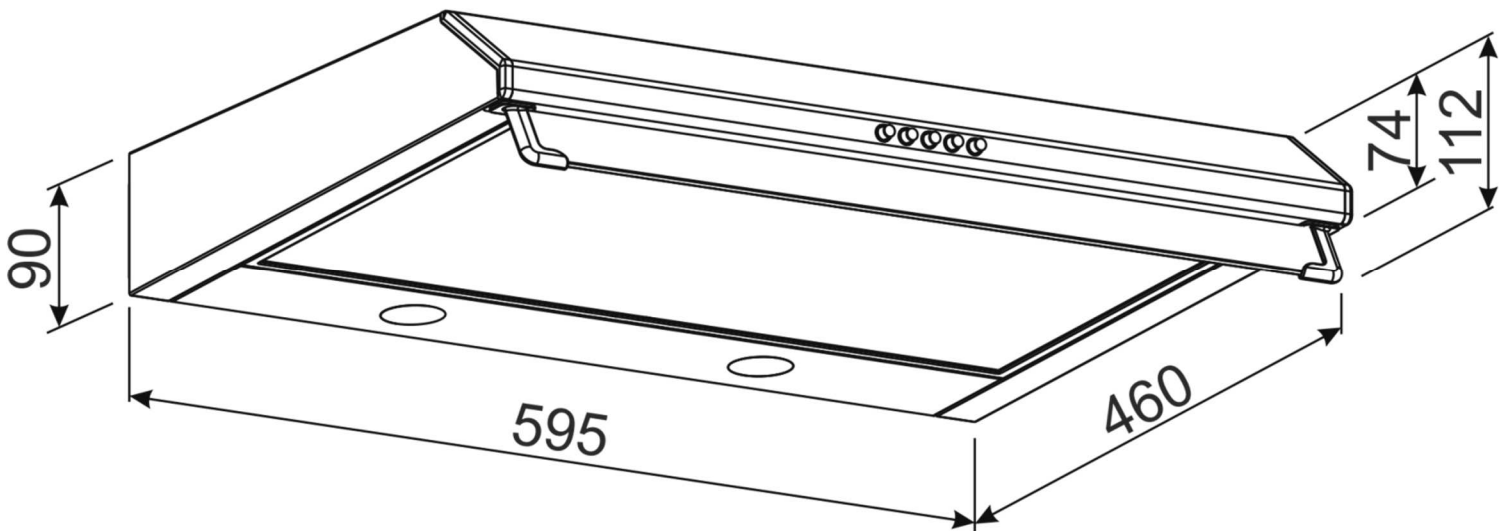
rajz.3

6. A PÁRAELSZIVÓ FELSZERELÉSÉNEK UTASÍTÁSA

6.1. Válassza ki az üzemmódot (1. rajz/ 2. rajz) és a páraelszívó felszerelésének helyét.

6.2. Távolítsa el a páraelszívót a csomagolódobozból.

6.3. Csatlakoztassa a páraelszívót az elektromos hálózathoz, és ellenőrizze annak minden funkcióját.



rajz.4.1

Emlékeztetünk arra, hogy az elektromos tűzhely fölött a páraelszívó felszerelésének magasságának legalább 650 mm-nek, a gáztűzhelyjé pedig legalább 750 mm-nek kell lennie (1. rajz).

6.4. Jelölje be a rögzítő furatokat a konyha falán. Ehhez készítsen egy papír sablont 2 furat koordinátaival a rögzítő konzolon (A, B pontok, lásd a telepítési rajzot); rögzítse a sablont a falhoz a fent megadott kívánt magasságban, és igazítsa a szinthez.

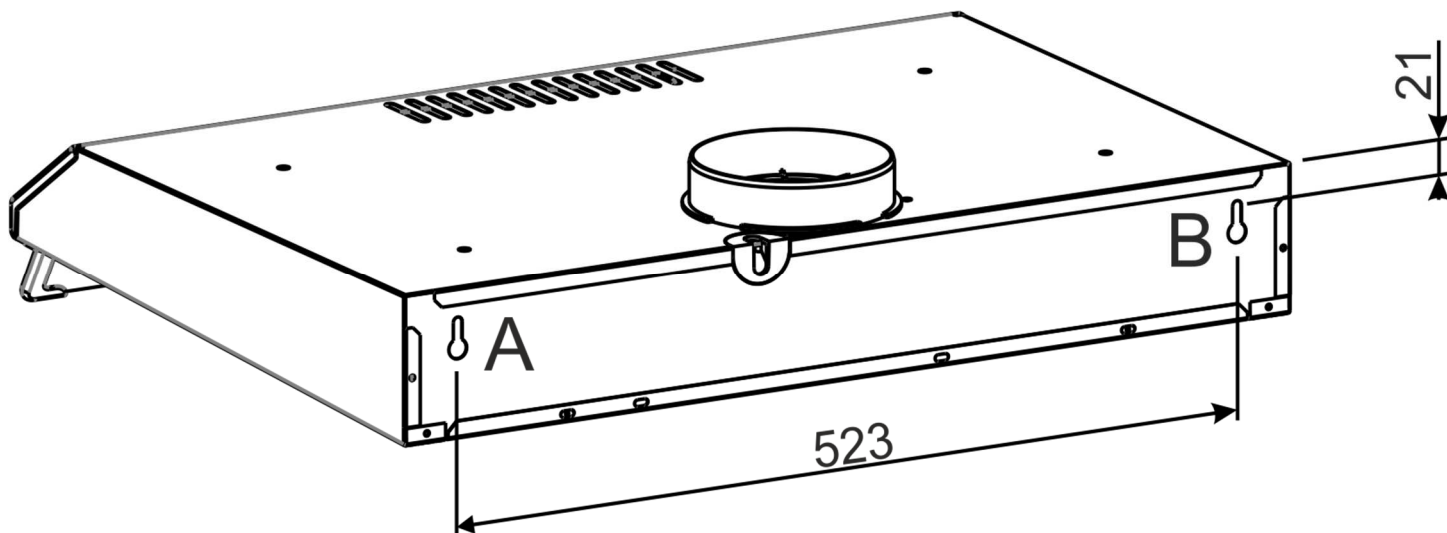
6.5. Jelölje meg és fúrja be az A, B 2 nyílást Ø7 mm-es fúróval 40 mm mélységig.

6.6. Helyezze be a fali dugókat a kifűrt nyílásokba és csavarja be a PTG 4,5x40 csavart az A, B, 2 pontban úgy, hogy a csavar feje és a fal közötti távolság 5 mm legyen.

6.7. Akassza fel a szellőzőt a csavarokhoz az A, B pontokban.

6.8. Szereljen egy légszűrő-adaptert (Ø120) a páraelszívó csövére (szükség esetén).

6.12. Ha a páraelszívó a kéményben levő levegő eltávolításának módjában működik, szerelje be a kiválasztott átmérőjű légszűrőt az utasításoknak megfelelően, biztosítva annak légmentességét.



rajz.4.2

6.13. Ha a szellőzőnek recirkulációs módban kell működnie, a légszűrő nem szükséges. Szerelje be a szénszűrőt.

6.15. Ellenőrizze a szellőző rögzítésének a hermetikusságát, helyezze át a kábelt az áramhálózathoz és kapcsolja be a konnektorba. A feszültségugrás elleni védelem érdekében csatlakoztassa a szellőzőt további biztosítékkal 6A.

7. PÁRAELSZÍVÓ HASZNÁLATI ÉS KARBANTARTÁSI UTASÍTÁSA

7.1. A páraelszívó 3 sebességű szellőzéssel rendelkezik. A főzés közbeni párolgás mértékétől függően választhat alacsony, közepes vagy magas szellőzést.

7.2. **Főzés előtt kapcsolja be a páraelszívót a kívánt üzemmódban. Javasoljuk, hogy 3-5 percig folytassa a páraelszívó működését a főzés után, így a konyhában lévő levegő megtisztul a párolgási maradványoktól és szagoktól.**

7.3 A váz alsó paneljén található az üzemmódok és a világító lámpák beépítésének kapcsolója (5. rajz).



rajz.5

☀ - világítás be/ki

1 - 1 sebesség (alacsony sebesség)

2 - 2 sebesség (átlagos sebesség)

3 - 3 sebesség (nagy sebesség)

8. PÁRAELSZÍVÓ KARBANTARTÁSI UTASÍTÁSA

8.1. Figyelem! Tisztítás előtt kapcsolja le a páraelszívót az elektromos hálózatról.

8.2. A festett kivonat külső tisztításához használja a nedves, meleg vízben semleges mosószerrel megnedvesített szövetet, rozsdamentes acélból történő kivonáshoz pedig speciális eszközöket, a megfelelő utasítások betartásával.

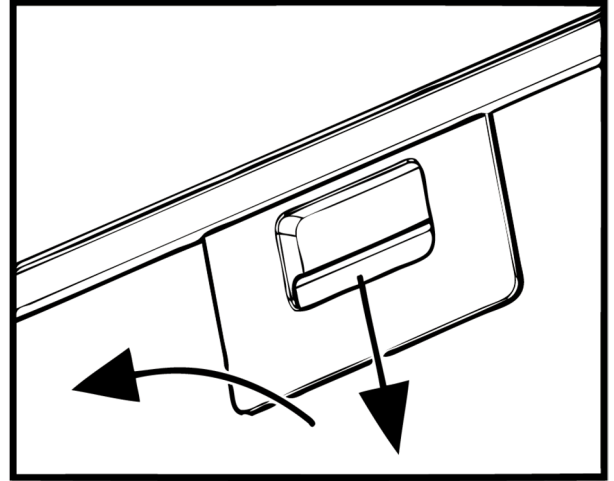
8.3. A páraelszívó tisztításához soha ne használjon súrolószert, durva szivacsot vagy szódabikarbónát, savat, kloridokat vagy oldószereket tartalmazó tisztítószert.

8.4. Mosás közben kerülje a nedvesség bejutását a páraelszívó áramvezető részeire, és mosás után törölje le a felületet puha ruhával.

8.5. Az alumínium szűrő, amely visszatartja az olajat és a port a levegőből, eltömődik, és **1,5–2 havonta 1 alkalommal** kell mosni hatékony mosószerrel, forró vízben áztatás után.

A szűrő színének megváltoztatása mosás után nem befolyásolja a munka minőségét.

8.6. Az alumínium szűrő eltávolításához (7. rajz) nyomja meg a rugós reteszt, és húzza fel és le, távolítsa el a szűrőt a panelről. Telepítse a szűrőt fordított sorrendben.

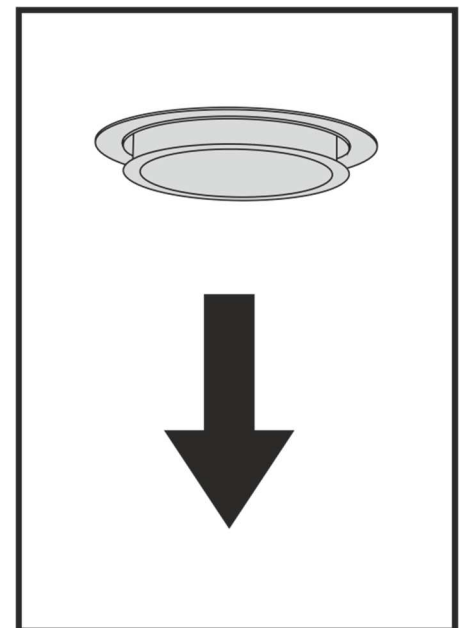


rajz.7

Mosás után ne szerelje be a szűrőt, amíg teljesen meg nem szárad.

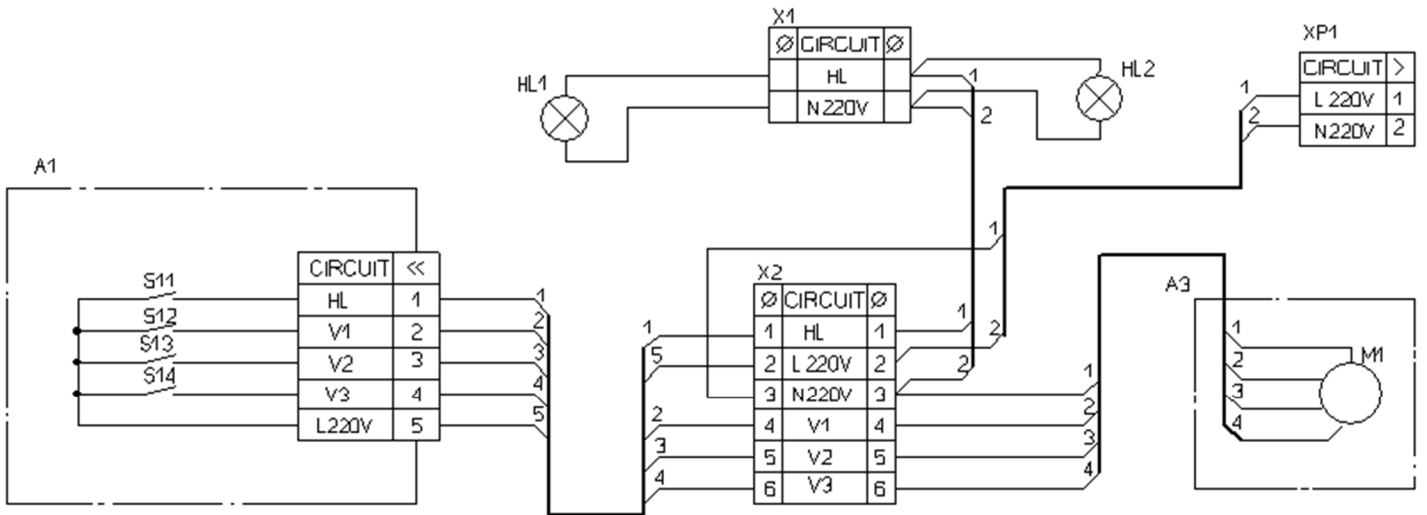
8.7. Az izzó cseréléséhez vegye le a szűrőket (7. rajz), húzza magára a patron tartóját, hogy az izzó jöjjön ki a páraelszívó vázából (8. rajz). Helyette tegyen be újat ugyanazzal a jellemzőkkel és szerelje fel a szűrőket

8.8. A recirkulációs üzemmódban használt szénzsálat (külön megvásárolható) 3-6 havonta cserélni kell, a páraelszívó működésétől függően.



rajz.8

ELEKTROMOS DIAGRAM



A PÁRAELSZÍVÓ LEHETSÉGES HIBÁI

	Ellenőrizze az elektromos csatlakozásokat	Ellenőrizze, hogy bevan-e kapcsolva a motor	Ellenőrizze a lámpa kapcsolóját (bekapcsolva kell lennie)	Ellenőrizze az alumínium szűrőt (1,5 - 2 havonta egyszer mossa)	Ellenőrizze az azzatot (van-e benn feszültség)	Ellenőrizze a lámpákat	Ellenőrizze a levegő kimeneti csövét	Ellenőrizze a szénszűrőt (cserélje ki 1 alkalommal 3-4 hónap alatt)
A páraelszívó nem működik	●	●			●			
A lámpa nem világít	●		●		●	●		
Csökkent a páraelszívó kapacitása				●			●	●
A páraelszívó hangosabban működik				●			●	
Recirkulációs üzemmódban gyengén szívódik el a levegő				●				●